

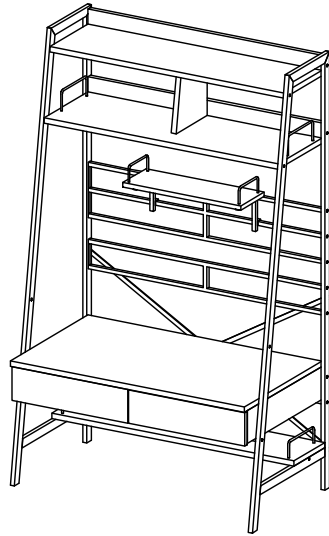
必ずお読みください

商品名： 2WAY パソコンデスク
上部収納付き

型番： KKS-0014

このたびは当社の商品をお買い求めいただき、まことにありがとうございます。この説明書をよくお読みのうえ、正しく安全に組み立ててご使用ください。お読みになった後は、大切に保管してください。

【完成図】



⚠️ 組み立て上の注意

- ・ 組み立ては組み立て説明書の手順に従い、正しく行ってください。
- ・ 組立時は十分なスペースを確保し、段ボールやカーペット等で保護をし、商品や床・既存の家具に傷が入らないように、ご注意ください。
- ・ 開梱時に木材や化粧紙の接着剤に含まれるホルムアルデヒドが放散し、においを感じる場合がございます。開梱・組立・設置の直後は十分に換気を行ってください。室内環境・体質によってはアレルギー症状を起こす場合がございます。その際はご使用をお止めください。
- ・ 組立説明書をご準備頂き、全ての部材・部品が揃っているかをご確認ください。万が一誤りや不足があった場合は組み立てずに、下記フリーダイヤルまでご連絡ください。
- ・ 商品に応じて、ドライバーやゴムハンマー(雑巾を巻いたハンマー等)をご準備ください。ドライバーは先端の大きさを合ったものをご使用下さい。(プラスドライバー推奨サイズ：PH2)
- ・ 電動ドライバーのご使用は途中までとし、最後は手動でネジを締めてください。締め付けが強すぎると、ネジ穴が壊れ、空回りの原因となります。
- ・ 接着剤を使用する箇所は組み直しが出来ないため、部材・部品の裏表、左右、方向等を今一度ご確認ください。
- ・ 最後にネジがきちんと締まっているかどうかご確認ください。

- ・ 本組立説明書を許可なく転載することは禁止しています。
- ・ 本組立説明書の内容に関して、予告なしに訂正・変更することがあります。
- ・ 天災などの不可抗力やお客様のお取り扱い不注意、不当な修理、改修による故障・破損等の保証はいたしかねますのでご了承ください。

商品の組み立て方の照会、部品・部材の不足または破損等、商品に不具合がある場合の交換に関しては、下記のフリーダイヤルまでお電話ください。

商品のお支払・返品・ご注文内容に関してはご購入のお店にお問い合わせください。

お客様相談窓口 フリーダイヤル

 0120-331-335

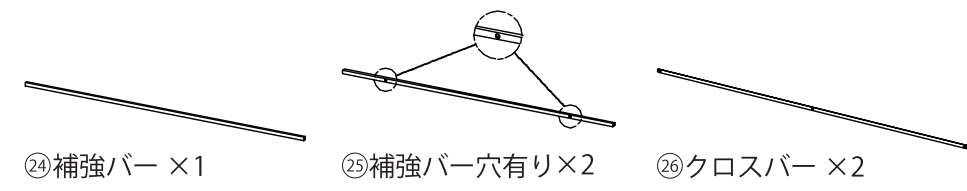
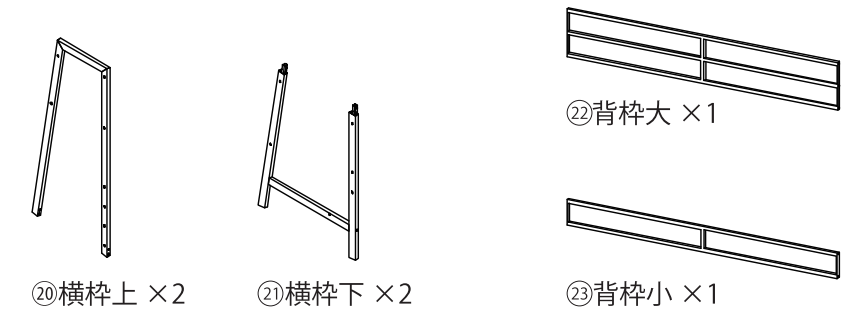
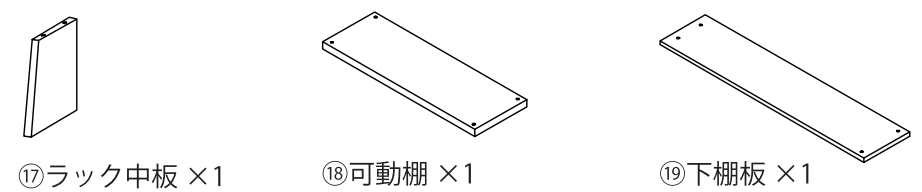
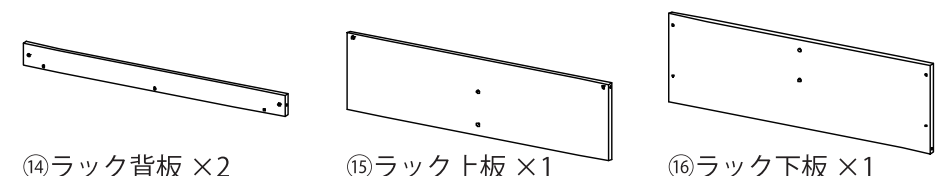
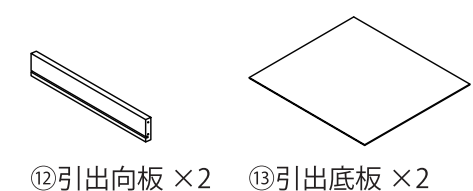
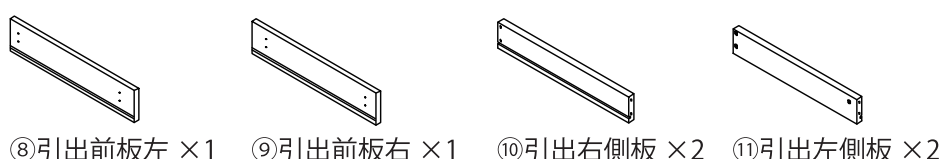
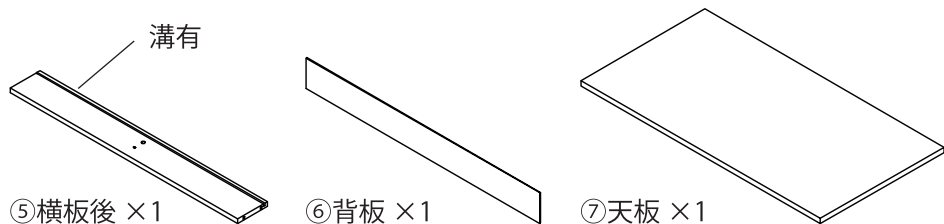
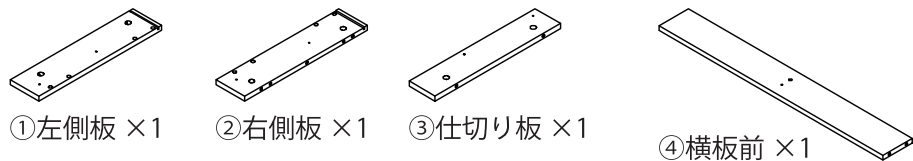
販売元 ジェイケイ・プラン株式会社
所在地 大阪府泉大津市河原町1丁目43

9:00～17:00 (土・日/祝日除く)

部材・部品一覧

すべての部材・部品がそろっているかご確認ください。

*この説明書は組み立て方の説明を目的としており、イラストと現物は異なります。



部材・部品一覧

すべての部材・部品がそろっているかご確認ください。

部品

※部品は、番号・形状・名称・個数をお確かめの上、組み立て手順に沿って必要分ずつ取り出してください。

番号	形状	名称	個数	チェック	番号	形状	名称	個数	チェック
(A)		木ダボ	12 予備+1		(B)		カムロックネジ	22 予備+2	
(C)		カムロック受け	22 予備+2		(D)		ネジ大	16 予備+1	
(E)		接着剤	1		(F)		レール用ネジ	16 予備+1	
(G)		左本体レール	2		(H)		右本体レール	2	
(I)		左引出レール	2		(J)		右引出レール	2	
(K)		ボルト短	19 予備+2		(L)		ボルト小	8 予備+1	
(M)		ボルト中	14 予備+2		(N)		ボルト大	8 予備+1	
(O)		丸ナット	8 予備+1		(P)		袋ナット	1	
(Q)	六角レンチ	1		(R)		フックB	1		
(S)		サイドバー大	4		(T)		サイドバー小	2	
(U)		棚受け	2		(V)		フック	2	

※(N)(O)はセットされています。組み立ての際は外して使用してください。

必要な工具

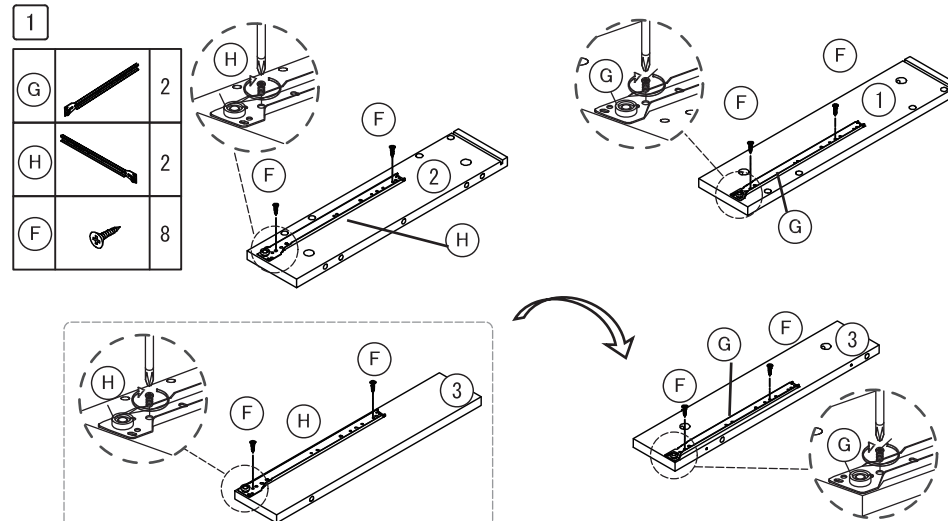
■ お客様でご用意ください。



組み立て手順

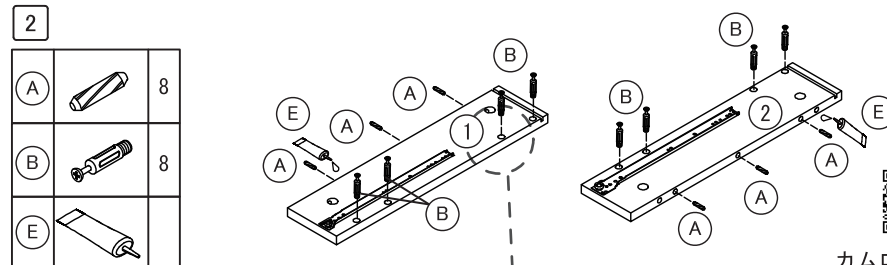
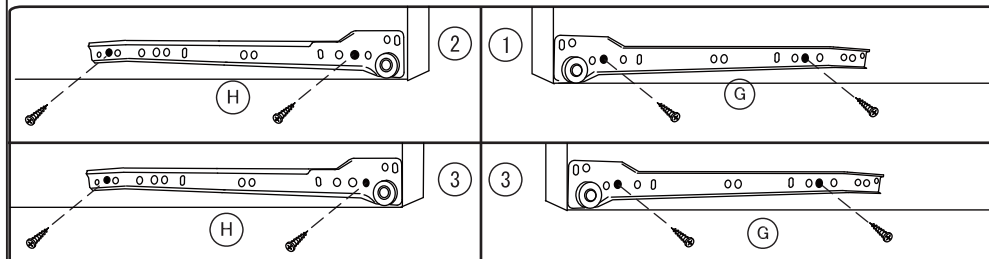
必ず2人以上で組み立ててください。

デスク部の組み立て



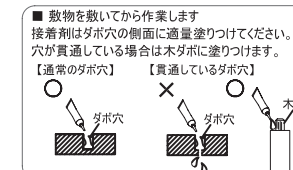
※③に(H)を取り付ける穴位置は他と違います。

※③は両面にレールを取り付けます。


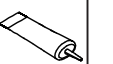


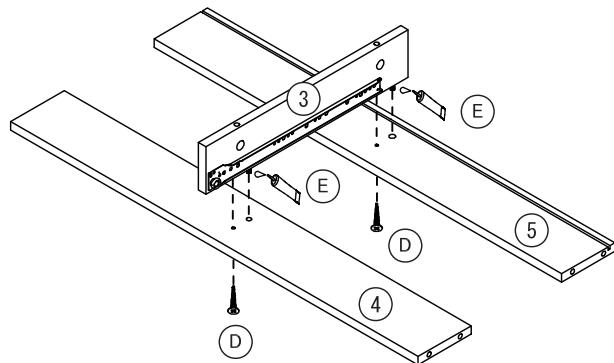
カムロック動画

※すべての木ダボ穴に接着剤を塗布してください。



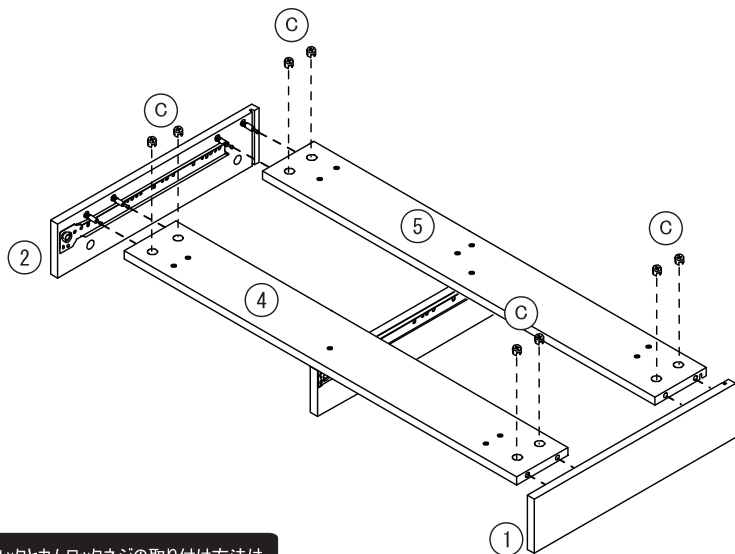
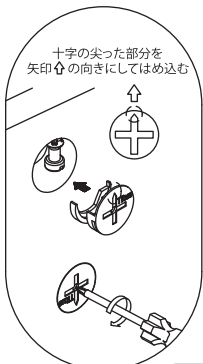
3

(D)		2
(E)		



4

(C)		8
-----	---	---

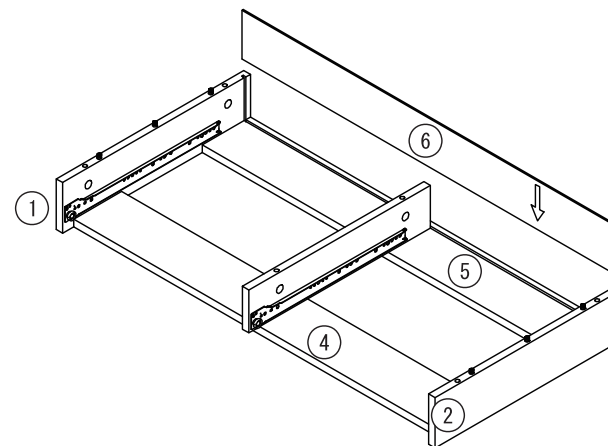


*カムロックとカムロックネジの取り付け方法は
共通説明書を参照してください。




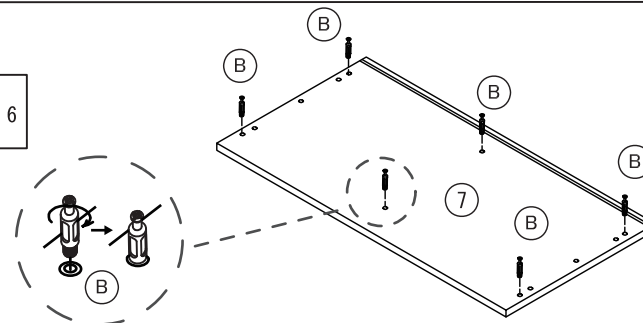
カムロック動画

5


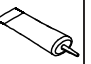


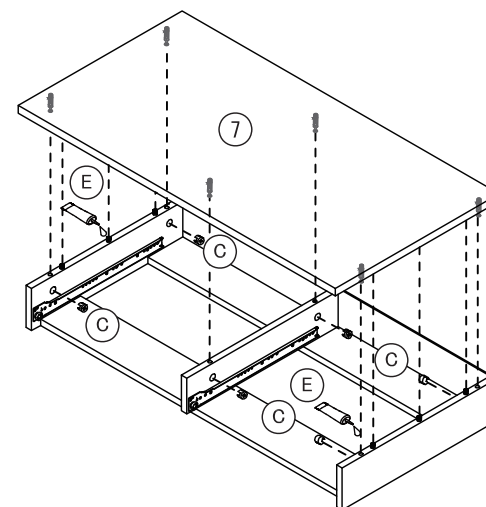
6

(B)		6
-----	---	---



7

(C)		6
(E)		



8

(K)		4
(V)		2
(Q)		

引出しの組み立て

9

(B)		4
(A)		4
(E)		

10

(D)		8
-----	--	---

11

12

(C)		4
-----	--	---


13

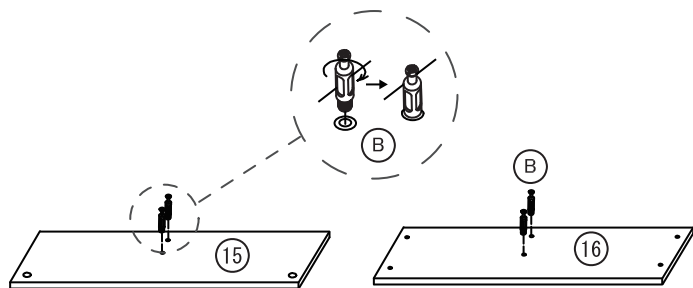
(I)		2
(J)		2
(F)		8

※レールの向きに注意してください。


本体枠の組み立て

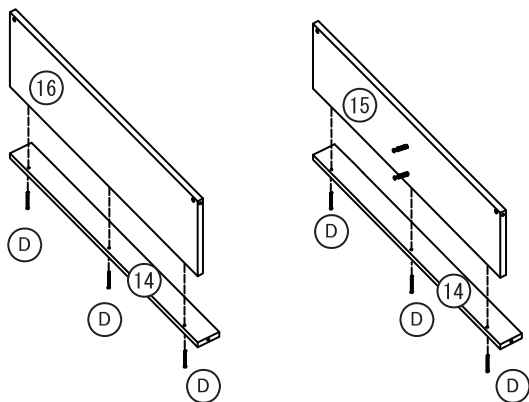
14

(B)		4
-----	---	---



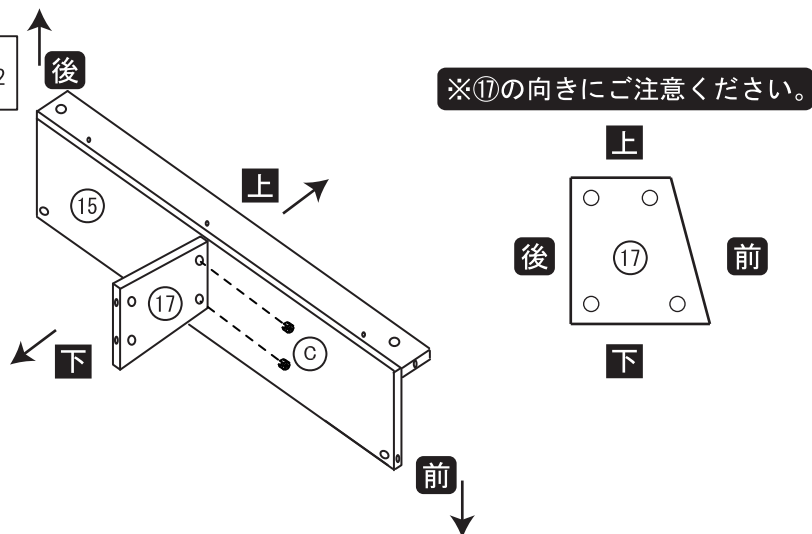
15

(D)		6
-----	---	---





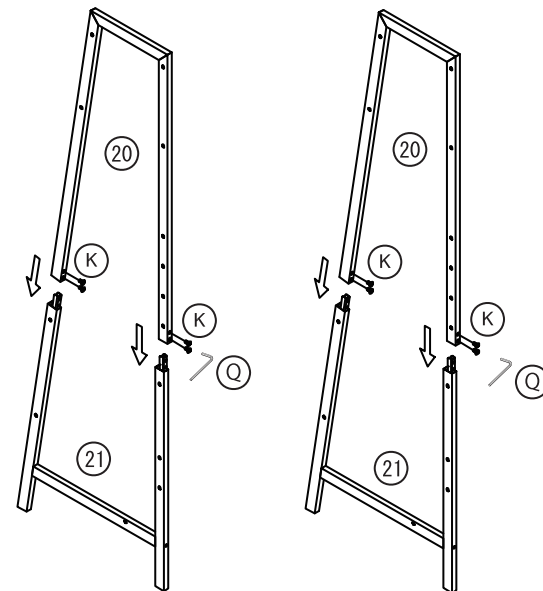
16

(C)		2
-----	---	---






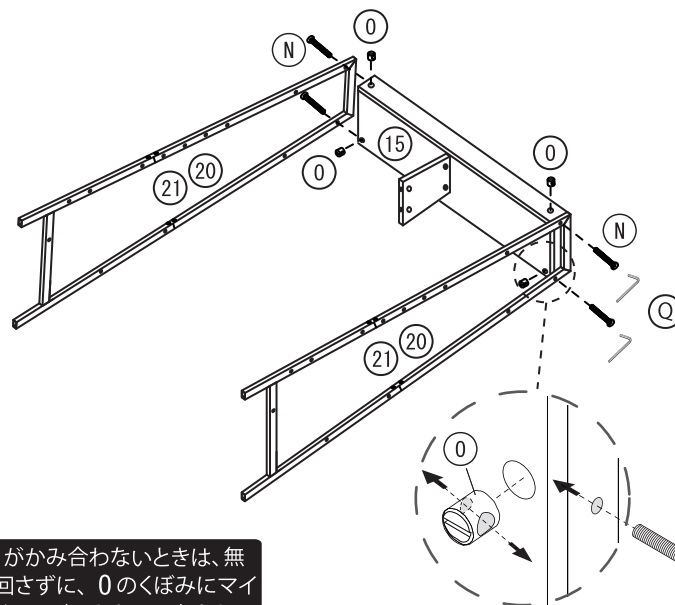
17

(K)		8
(Q)		



18

(N)		4
(O)		4
(Q)		

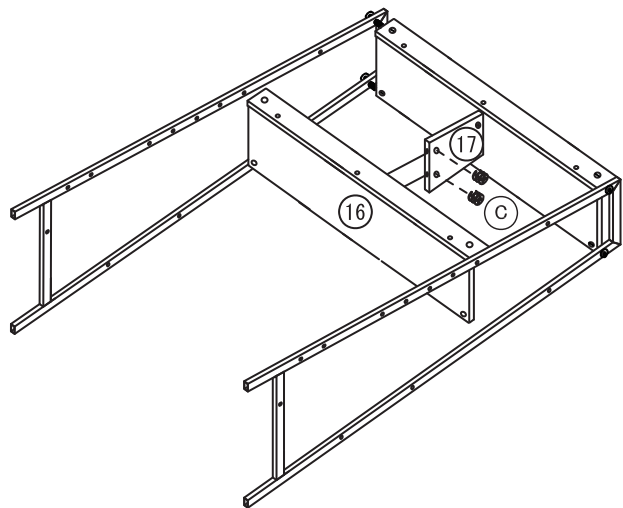


0とNがかみ合わないときは、無理に回さずに、0のくぼみにマイナスドライバーをあてて向きを調整してください。

※ 0 の向きにご注意ください。

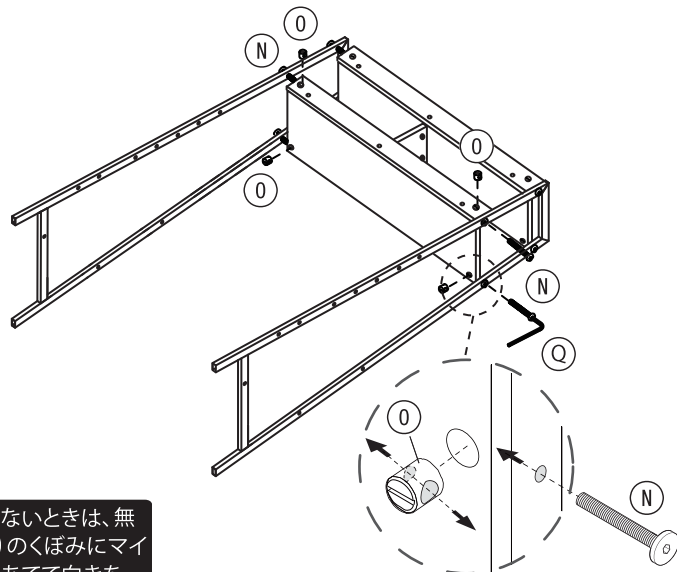
19

(C)		2
-----	--	---



20

(N)		4
(O)		4
(Q)		

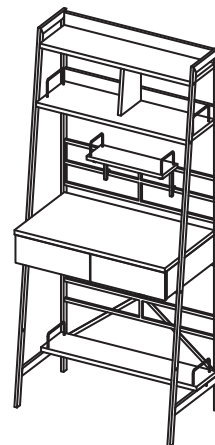


OとNがかみ合わないときは、無理に回さずに、Oのくぼみにマイナスドライバーをあてて向きを調整してください。

※ Oの向きにご注意ください。

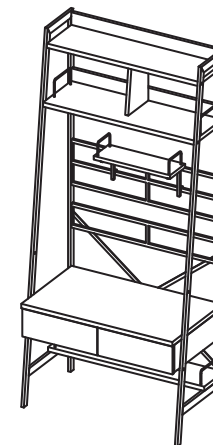
21

デスク部の高さを、ハイタイプかロータイプのどちらかを選択して下さい。



ハイタイプ

22 ~ 25 にお進みください。



ロータイプ

26 ~ 29 にお進みください。

22

ハイタイプの組み立て

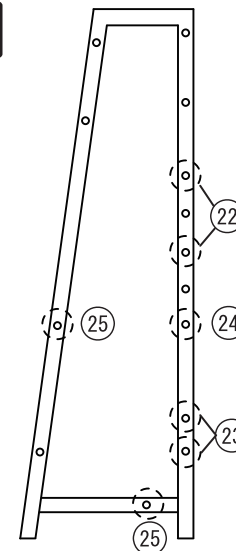
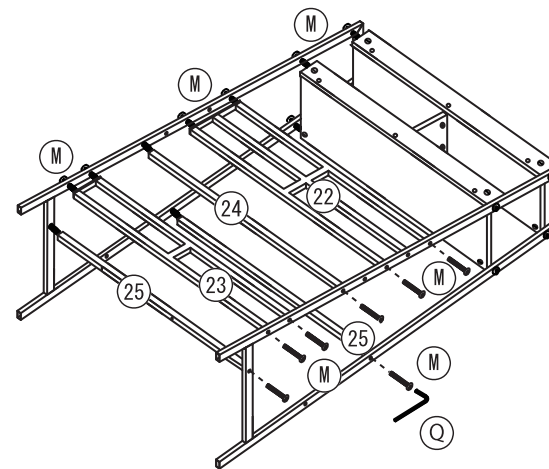
(M)		14
(Q)		

★ ボルト締め付けの注意点 ★

このSTEPでは仮留めにしてください。

※ () の穴を使用します。



※25 の穴は上下に向けて下さい。

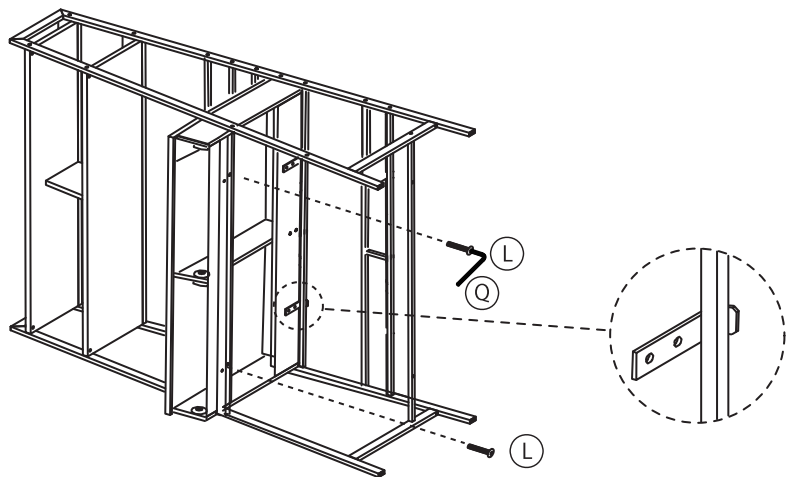


※22 は上下 2 か所で固定します。




真ん中の穴にはボルトは入りません。

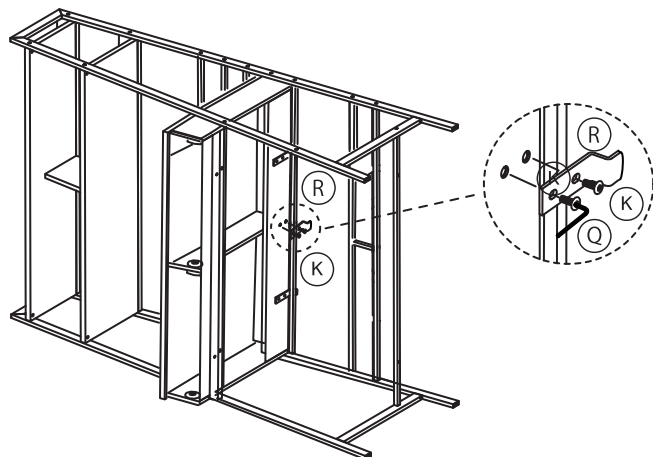
23

(L)		2
(Q)		





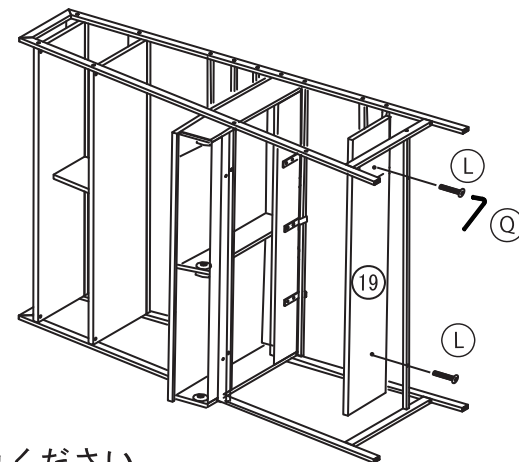
24

(K)		2
(R)		1
(Q)		





25

(L)		2
(Q)		




30にお進みください。

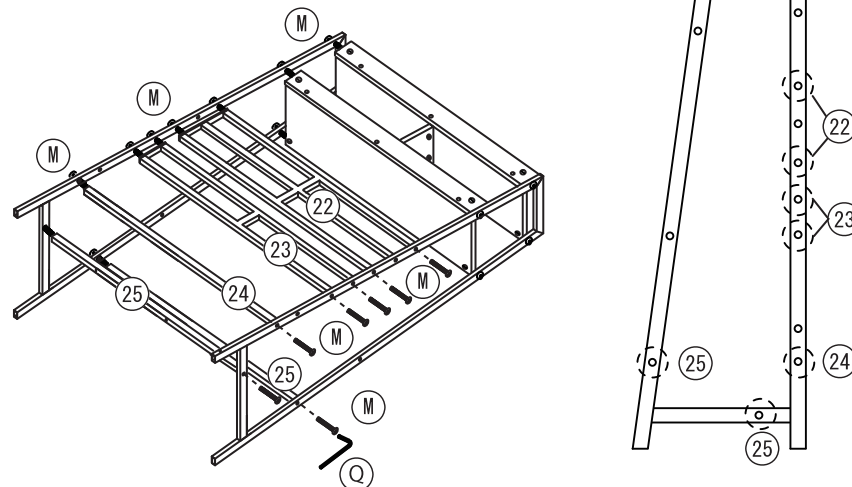
26 ロータイプの組み立て

(M)		14
(Q)		

★ ボルト締め付けの注意点 ★
このSTEPでは仮留めにしてください。

※  の穴を使用します。



※25 の穴は上下に向けて下さい。

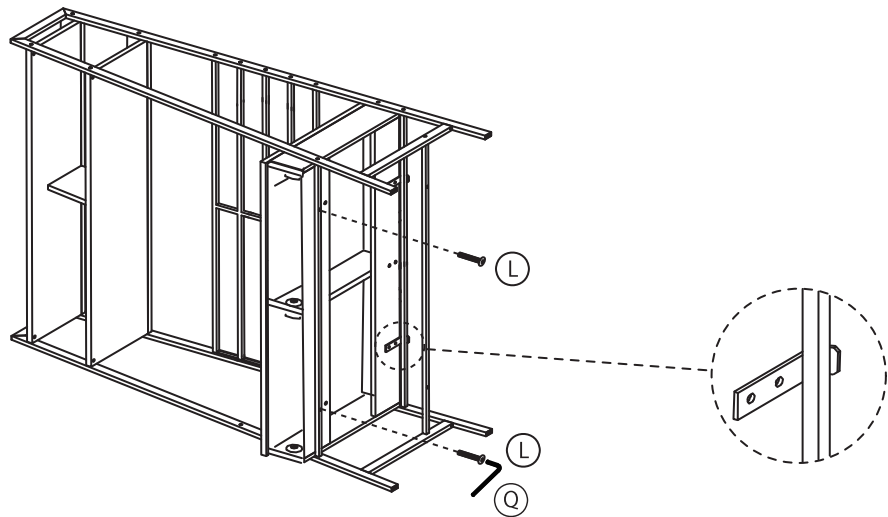


※22 は上下 2 か所で固定します。




真ん中の穴にはボルトは入りません。

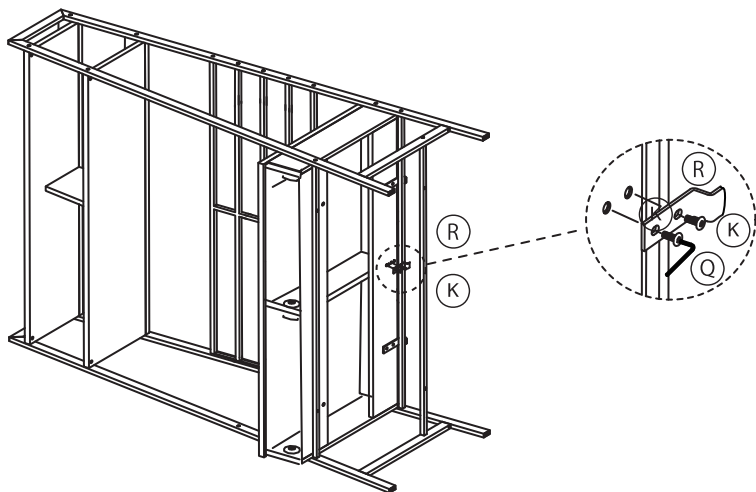
27

(L)		2
(Q)		





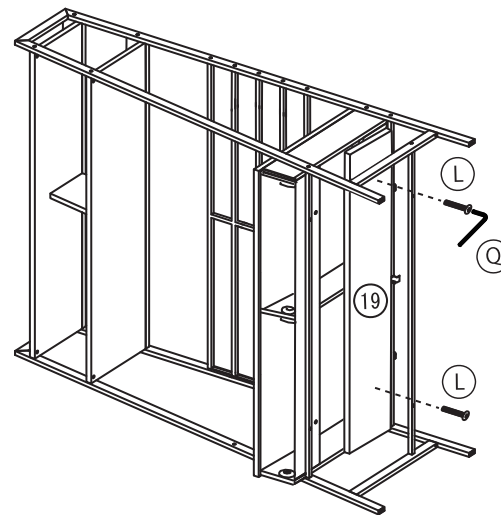
28

(K)		2
(R)		1
(Q)		






29

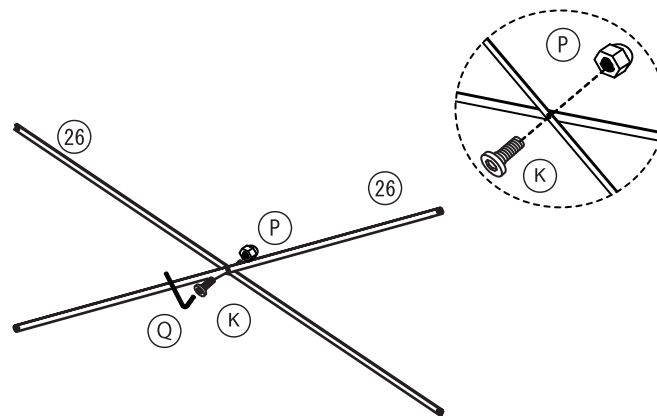
(L)		2
(Q)		



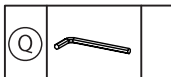
30にお進みください。

30

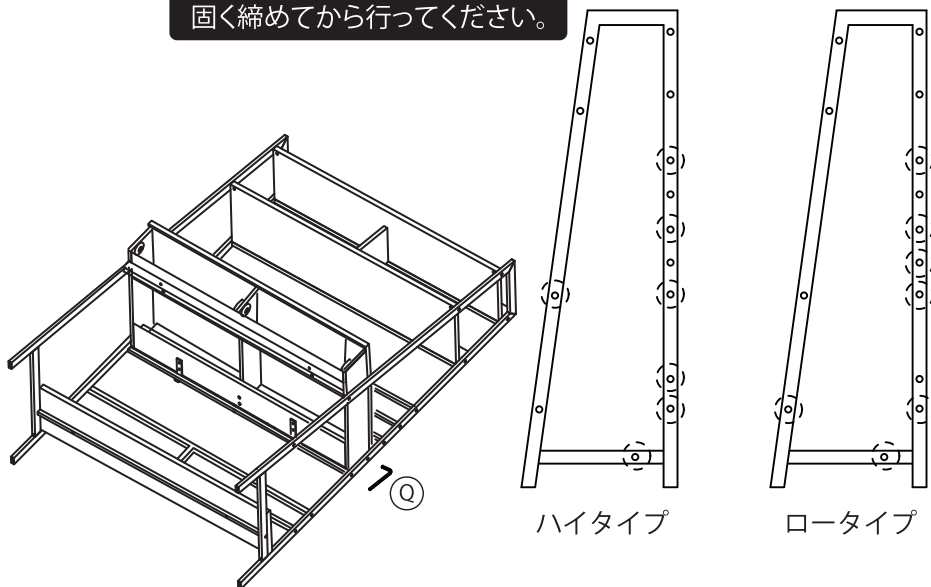
(K)		1
(P)		1
(Q)		



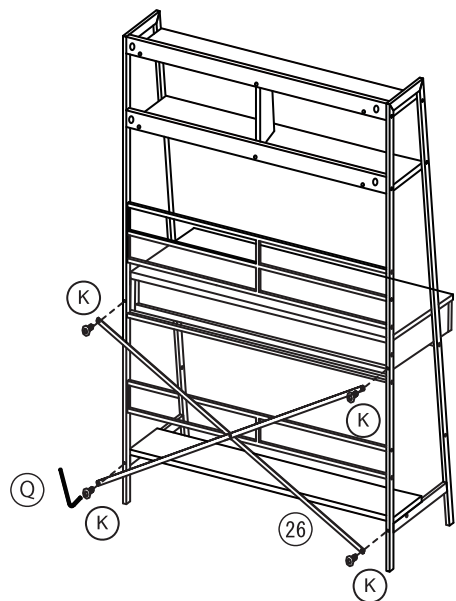
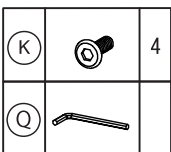
31



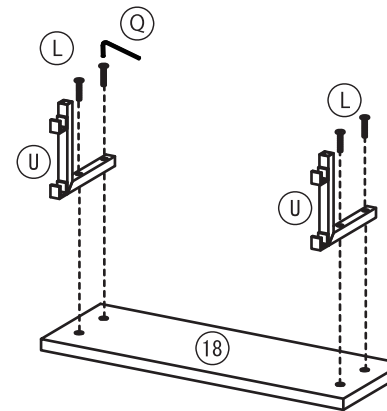
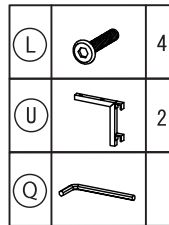
本体を起す際には、背面を床面に向け、全てのボルトを固く締めてから行ってください。



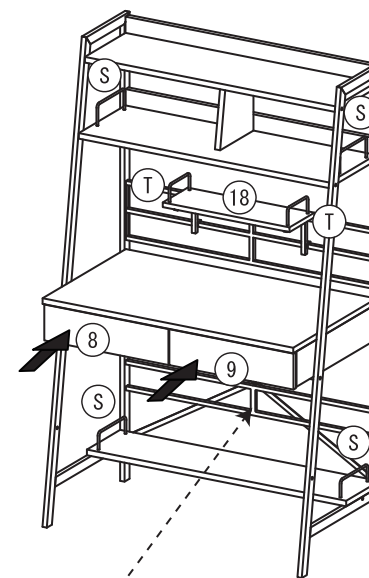
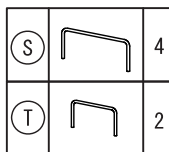
32



33



34



※⑱の棚板は下段にも設置可能です。