

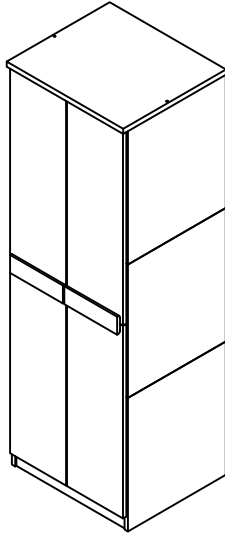
必ずお読みください

商品名： 壁面ロッカーシリーズ
整理タンス H180

型番：FRM-0120

このたびは当社の商品をお買い求めいただき、まことにありがとうございます。この説明書をよくお読みのうえ、正しく安全に組み立ててご使用ください。お読みになった後は、大切に保管してください。

【完成図】



⚠️ 組み立て上の注意


- ・ 組み立ては組立説明書の手順に従い、正しく行ってください。
- ・ 組立時は十分なスペースを確保し、段ボールやカーペット等で保護をし、商品や床・既存の家具に傷が入らないように、ご注意ください。
- ・ 開梱時に木材や化粧紙の接着剤に含まれるホルムアルデヒドが放散し、においを感じる場合がございます。開梱・組立・設置の直後は十分に換気を行ってください。室内環境・体質によってはアレルギー症状を起こす場合がございます。その際はご使用をお止めください。
- ・ 組立説明書をご準備頂き、全ての部材・部品が揃っているかをご確認ください。万が一誤りや不足があった場合は組み立てずに、下記フリーダイヤルまでご連絡ください。
- ・ 商品に応じて、ドライバーやゴムハンマー（雑巾を巻いたハンマー等）をご準備ください。ドライバーは先端の大きさの合ったものをご使用下さい。（プラスドライバー推奨サイズ：PH2）
- ・ 電動ドライバーのご使用は途中までとし、最後は手動でネジを締めてください。締め付けが強すぎると、ネジ穴が壊れ、空回りの原因となります。
- ・ 接着剤を使用する箇所は組み直しが出来ないため、部材・部品の裏表、左右、方向等を今一度ご確認ください。
- ・ 最後にネジがきちんと締まっているかどうかご確認ください。

- ・ 本組立説明書を許可なく転載することは禁止しています。
- ・ 本組立説明書の内容に関して、予告なしに訂正・変更することがあります。
- ・ 天災などの不可抗力やお客様のお取り扱い不注意、不当な修理、改修による故障・破損等の保証はいたしかねますのでご了承ください。

商品の組み立て方の照会、部品・部材の不足または破損等、商品に不具合がある場合の交換に関しては、下記のフリーダイヤルまでお電話ください。

商品のお支払・返品・ご注文内容に関してはご購入のお店にお問い合わせください。

お客様相談窓口 フリーダイヤル

 0120-331-335

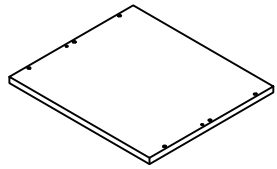
販売元 ジェイケイ・プラン株式会社
所在地 大阪府泉大津市河原町1丁目43

9:00～17:00（土・日/祝日除く）

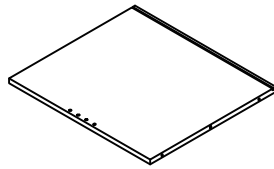
部材・部品一覧

すべての部材・部品がそろっているかご確認ください。

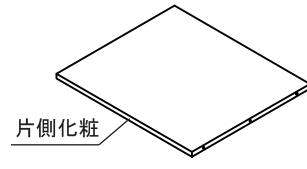
*この説明書は組み立て方の説明を目的としており、イラストと現物は異なります。



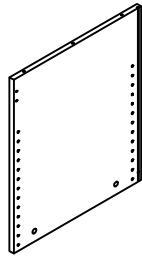
①天板 × 1



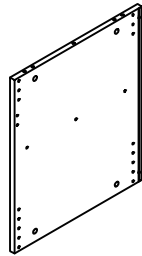
②地板 × 1



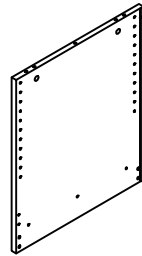
③固定板 × 1



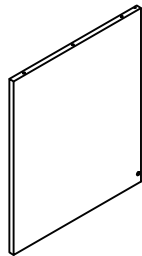
④左側板上 × 1



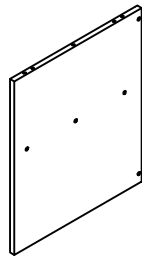
⑤左側板中 × 1



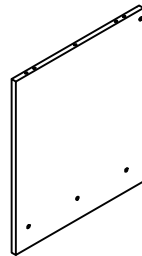
⑥左側板下 × 1



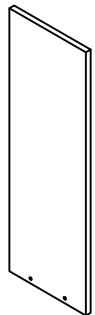
⑦右側板上 × 1



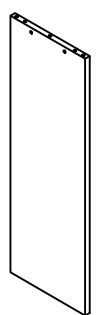
⑧右側板中 × 1



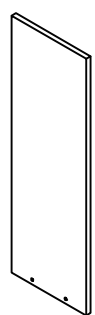
⑨右側板下 × 1



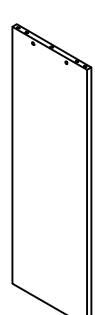
⑩左扉板上 × 1



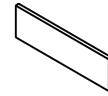
⑪左扉板下 × 1



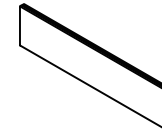
⑫右扉板上 × 1



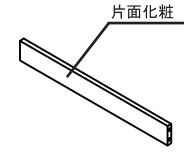
⑬右扉板下 × 1



⑭取手板 × 2



⑮補強板 × 2



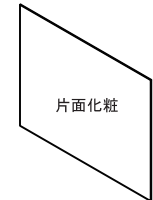
⑯幕板 × 2



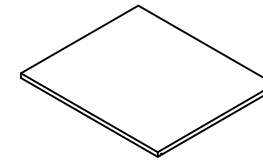
⑰背板上 × 1



⑱背板中 × 1



⑲背板下 × 1



⑳可動柵 × 4

部品

※部品は、番号・形状・名称・個数をお確かめの上、組み立て手順に沿って必要分ずつ取り出してください。

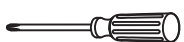
番号	形状	名称	個数	チェック	番号	形状	名称	個数	チェック
(A)		木ダボ	26 予備+2		(B)		接着剤	2	
(C)		本体ネジ	26 予備+2		(D)		ネジ隠シール	52 予備+2	
(E)		両頭カムロック	12 予備+1		(F)		カムロック 受け	24 予備+2	
(G)		六角レンチ	1		(H)		ボルト	8	
(I)		マグネット	4		(J)		マグネット 受け	4	
(K)		蝶番	6		(L)		蝶番用ネジ	24 予備+2	
(M)		横揺防止具	12 予備+1		(N)		横揺用ネジ	12 予備+1	
(O)		金ダボ	16 予備+1		(P)		I字プレート	2	
(Q)		I字プレート 用ネジ (小)	8		(R)		ネジカバー	2	
(S)		I字プレート 用ネジ (大)	2						

※④六角レンチは、⑤カムロック受けが、プラスドライバーで回しにくい際にご使用ください。

必要な工具

■ お客様でご用意
ください。

□プラスドライバー



□エプロン



□軍手



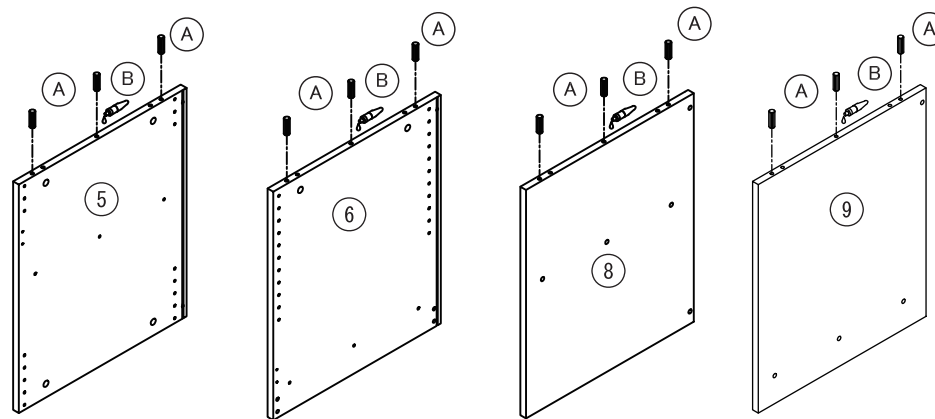
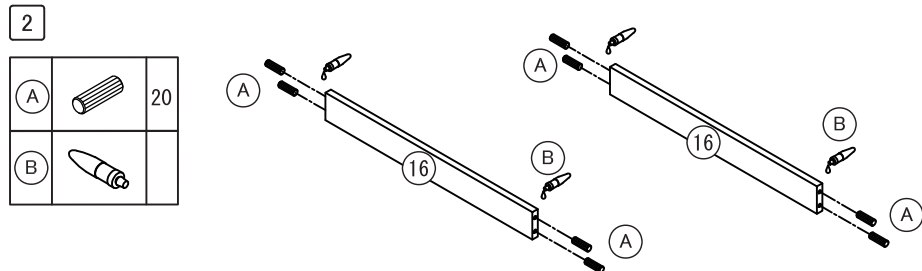
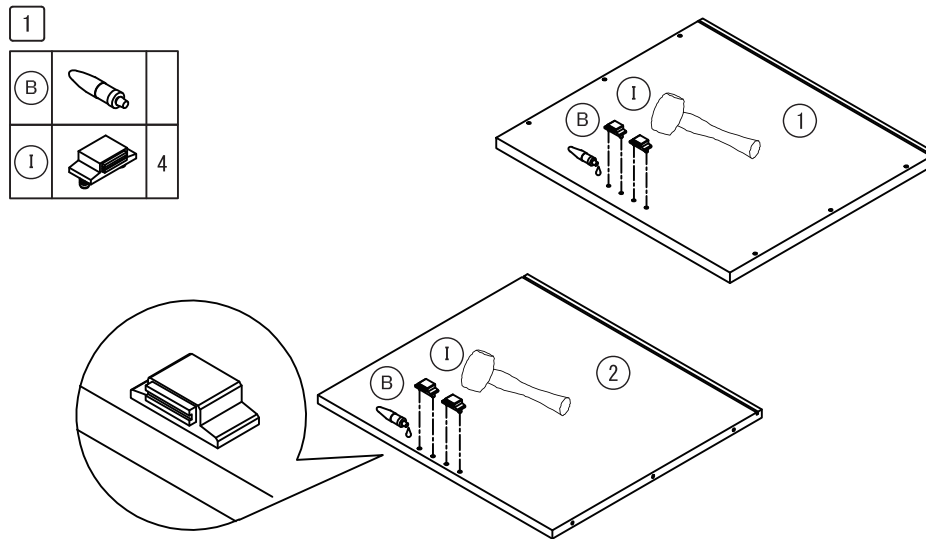
□ハンマー






組み立て手順

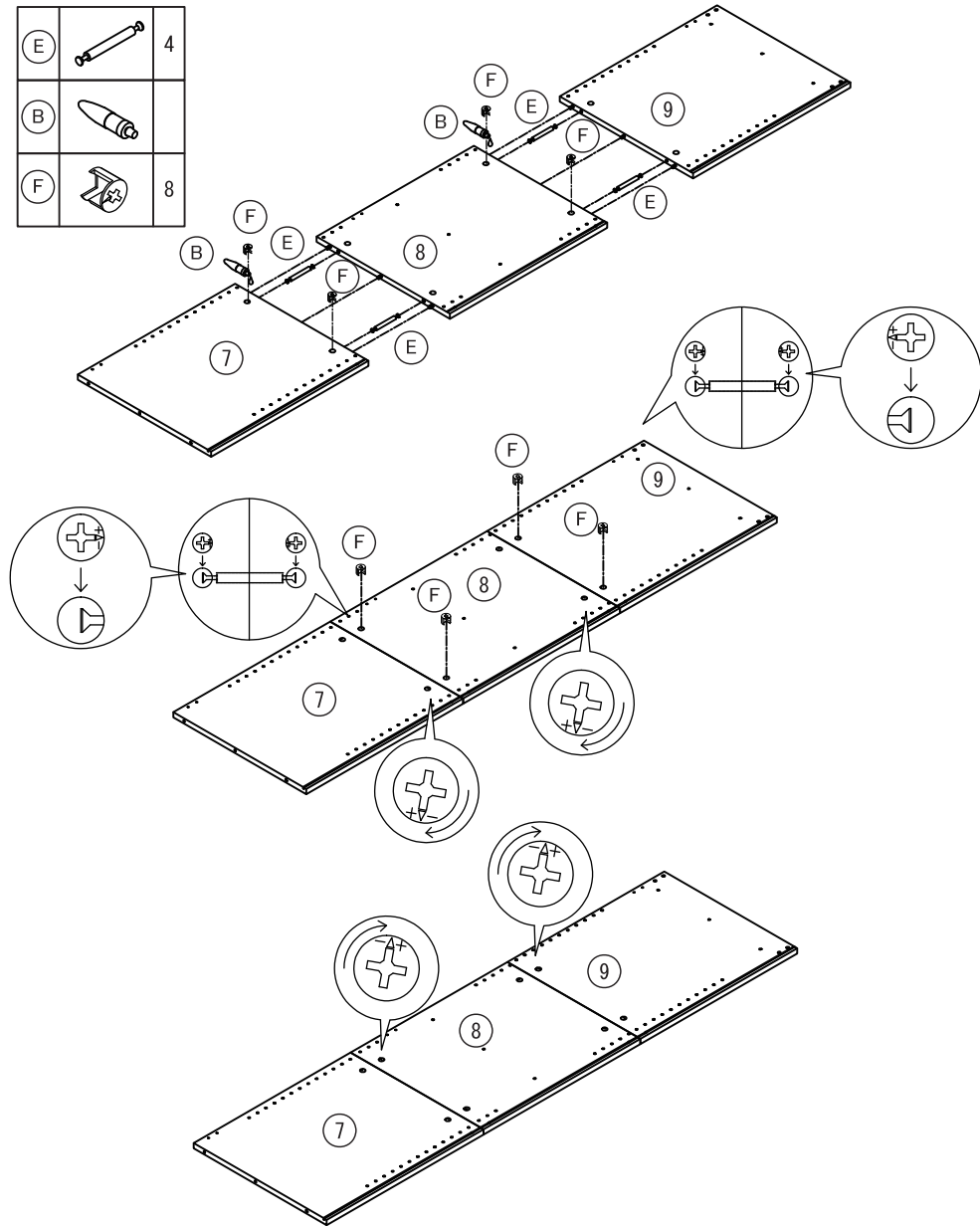
必ず2人以上で組み立ててください。

本体の組み立て






3

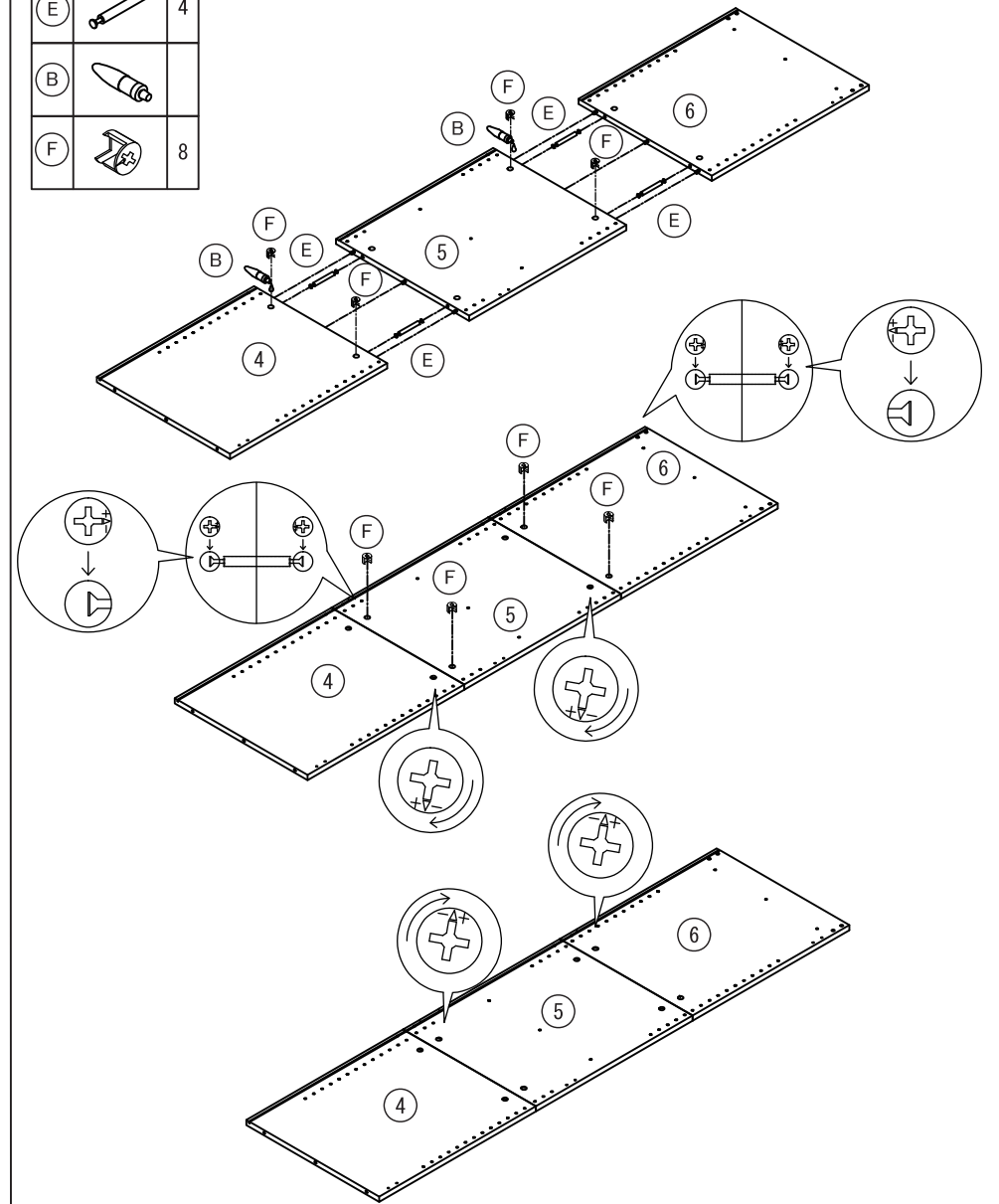
(E)		4
(B)		
(F)		8



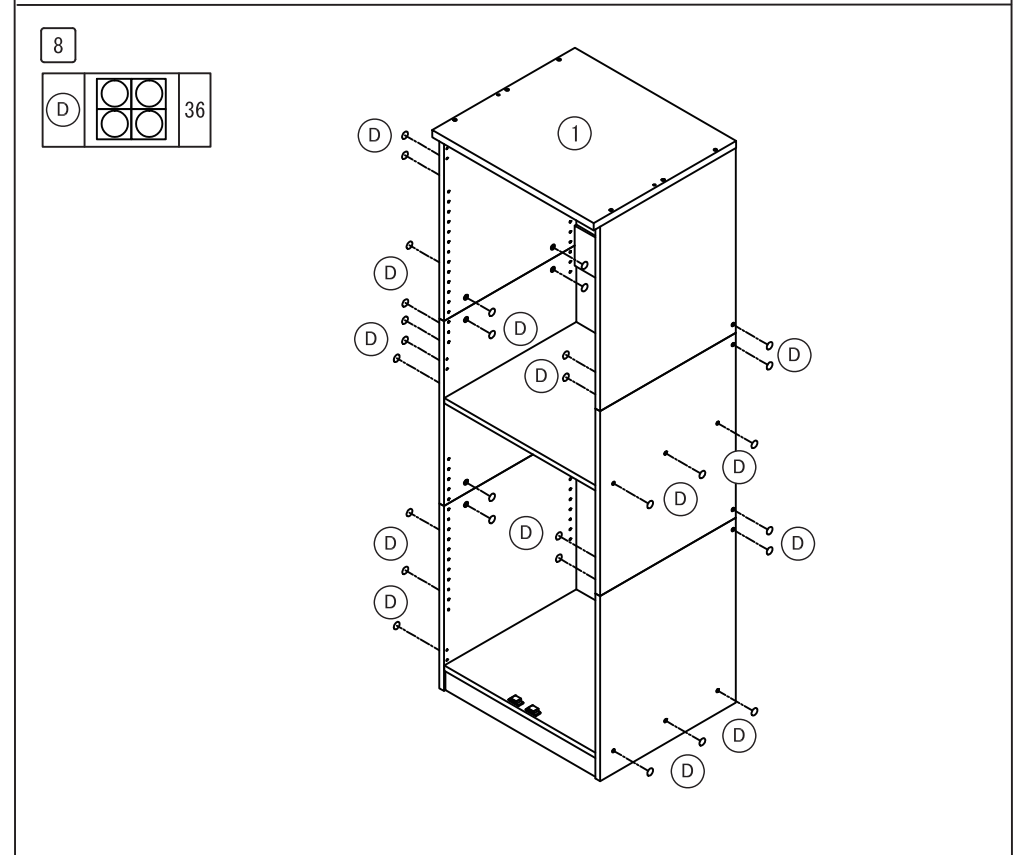
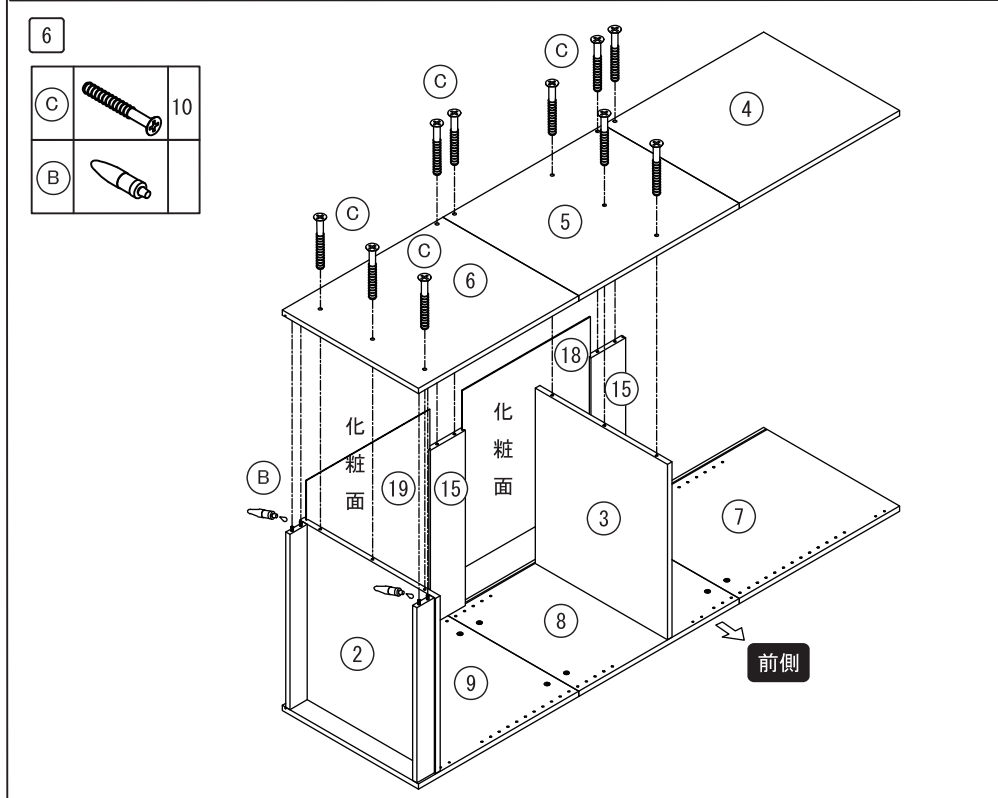
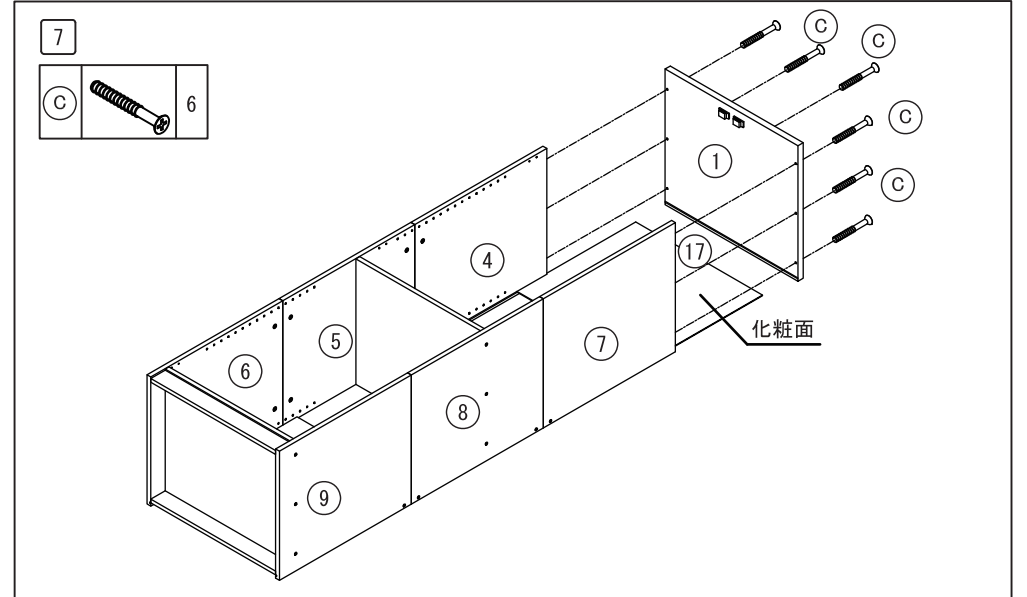
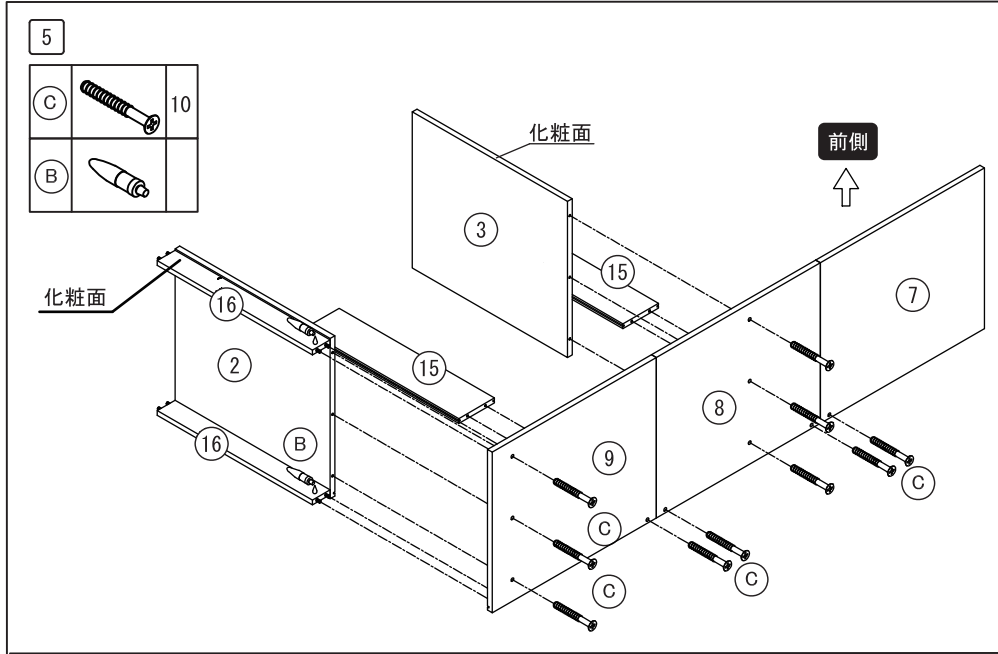
※両頭カムロックの取り付けは、別紙『両頭カムロックの取り付け方』を参照ください。

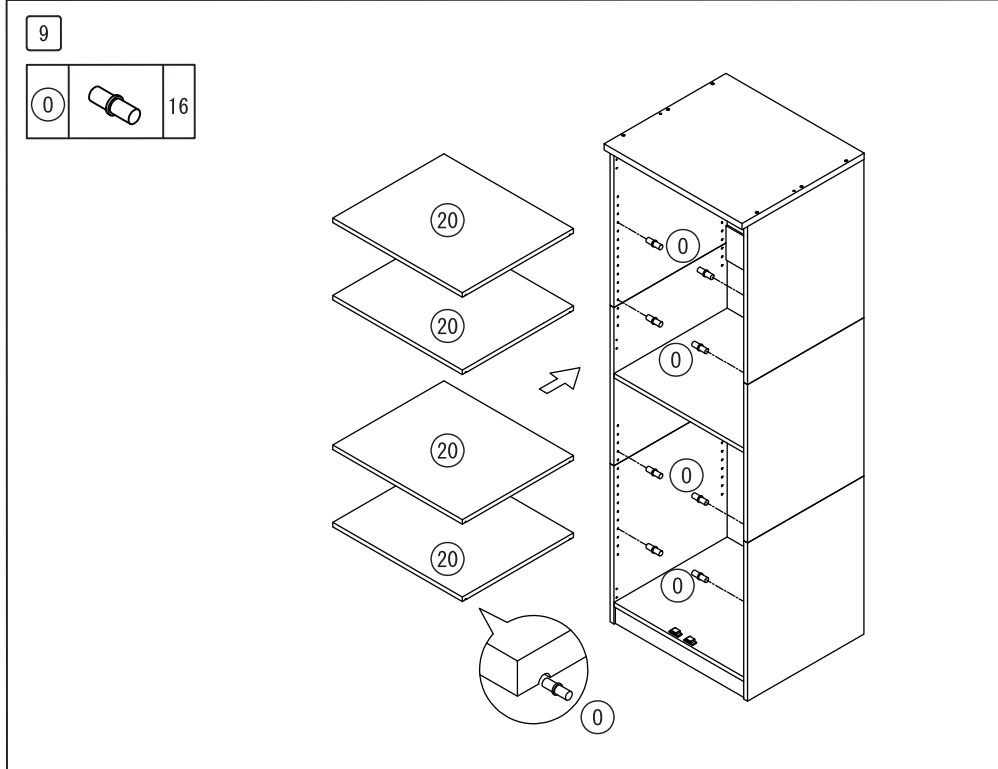
4

(E)		4
(B)		
(F)		8

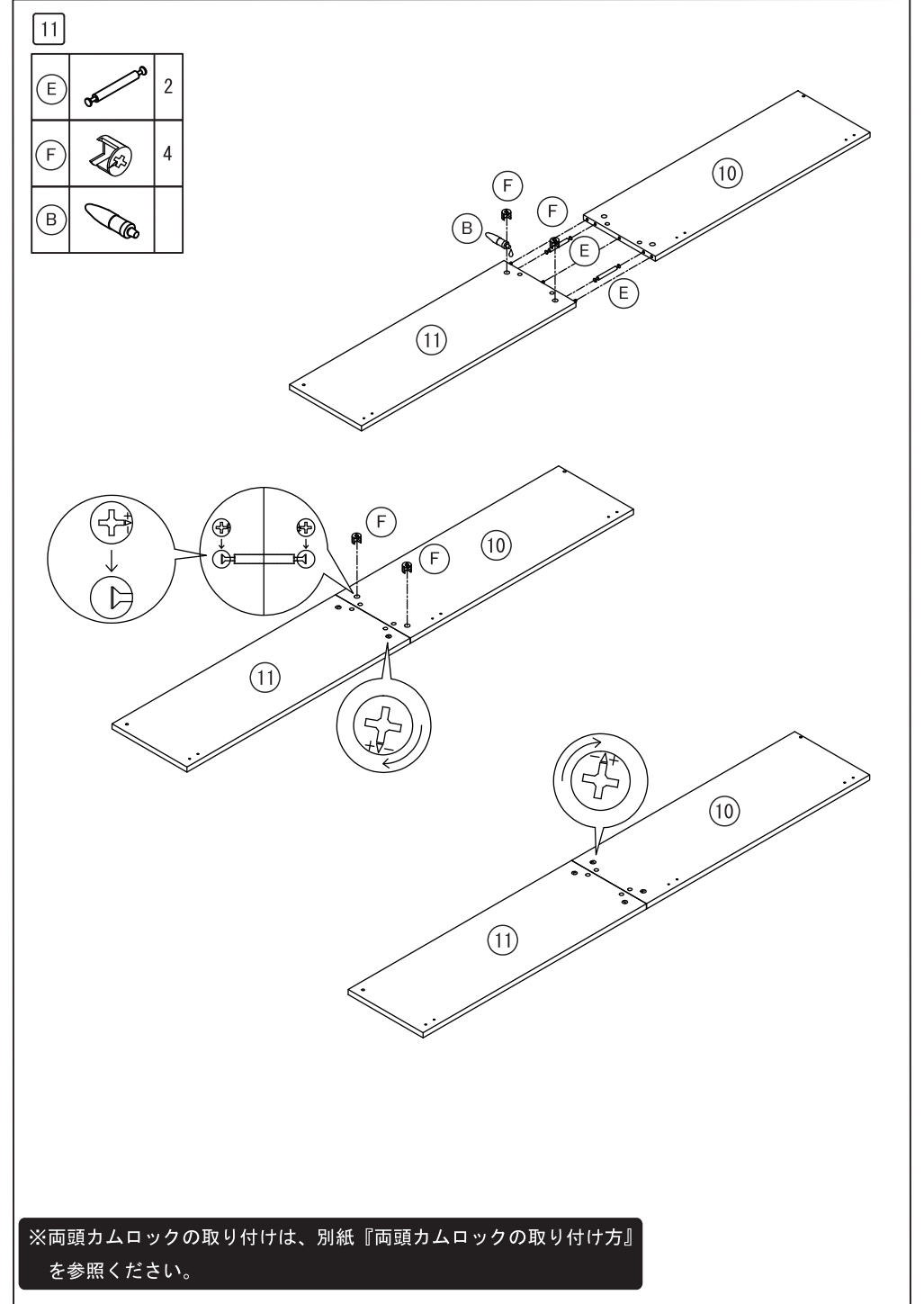
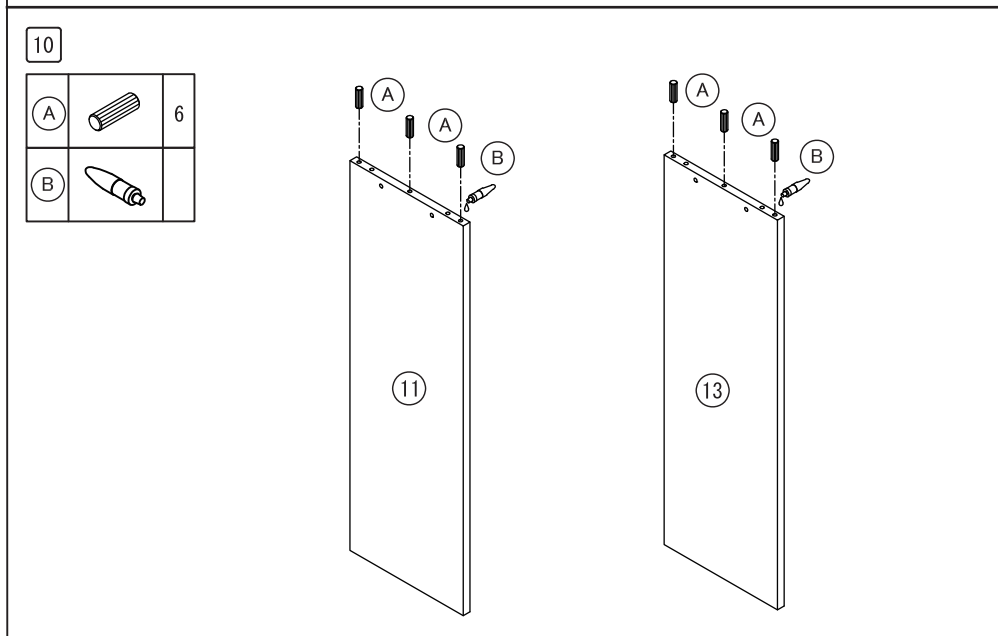


※両頭カムロックの取り付けは、別紙『両頭カムロックの取り付け方』を参照ください。






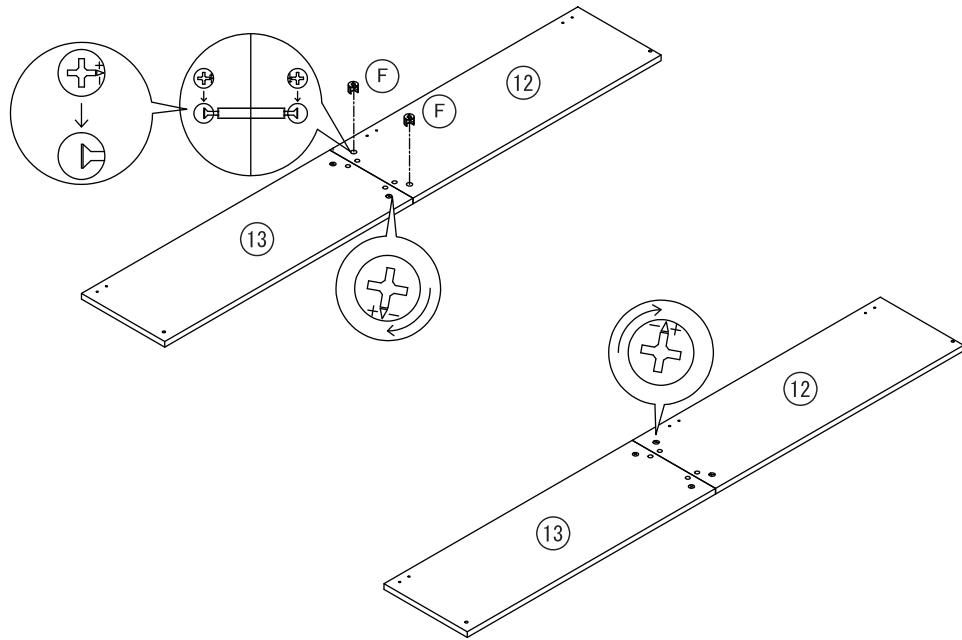
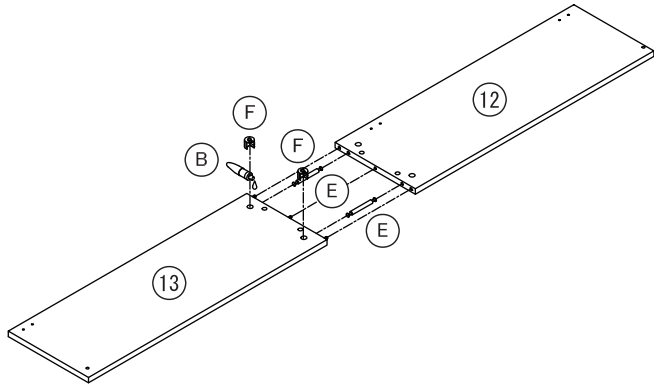


扉の組み立て





12

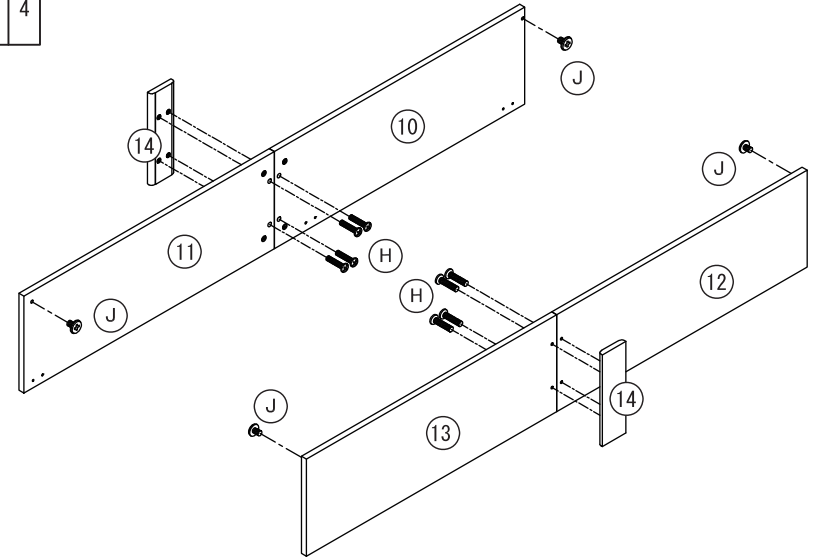
(E)		2
(F)		4
(B)		





※両頭カムロックの取り付けは、別紙『両頭カムロックの取り付け方』を参照ください。

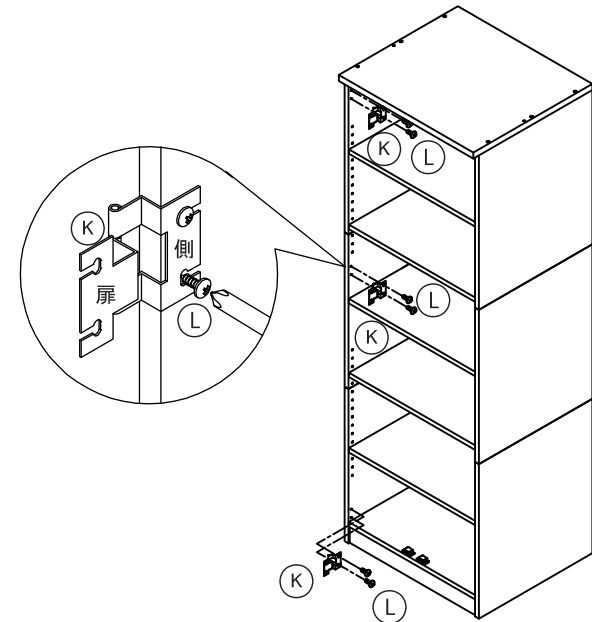
13

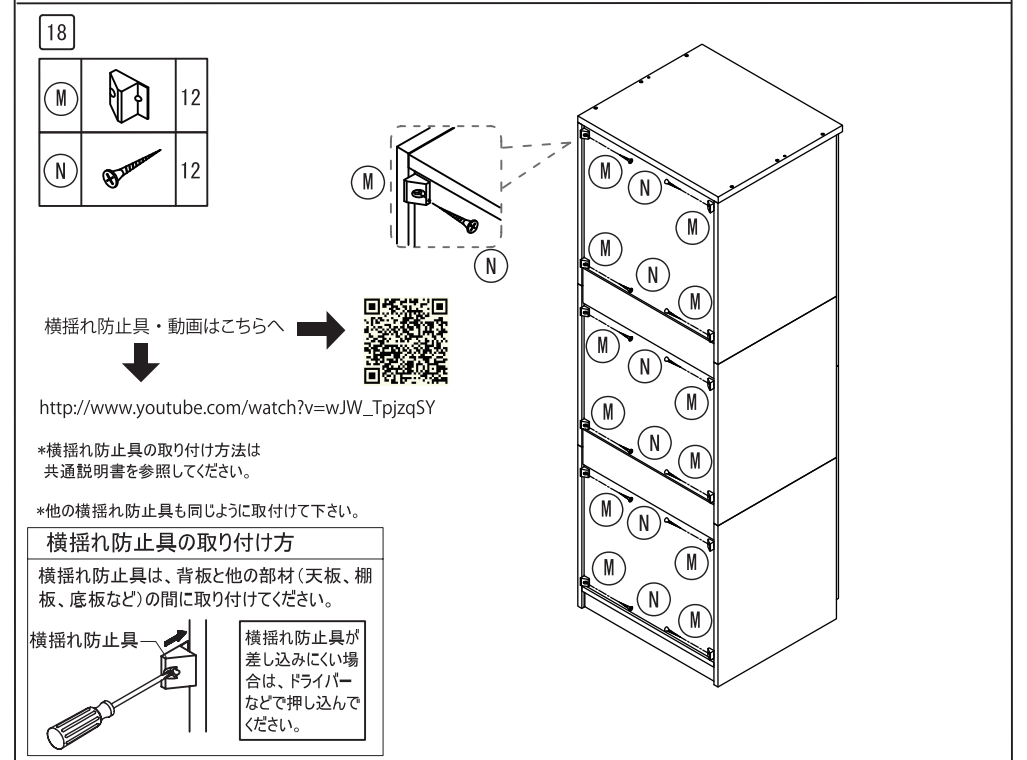
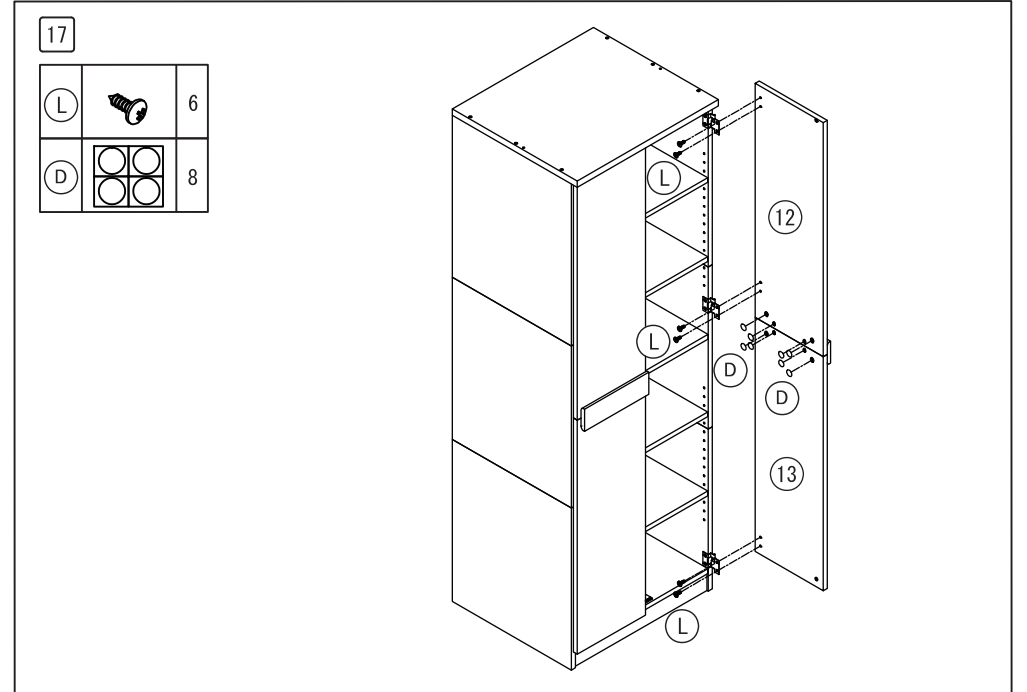
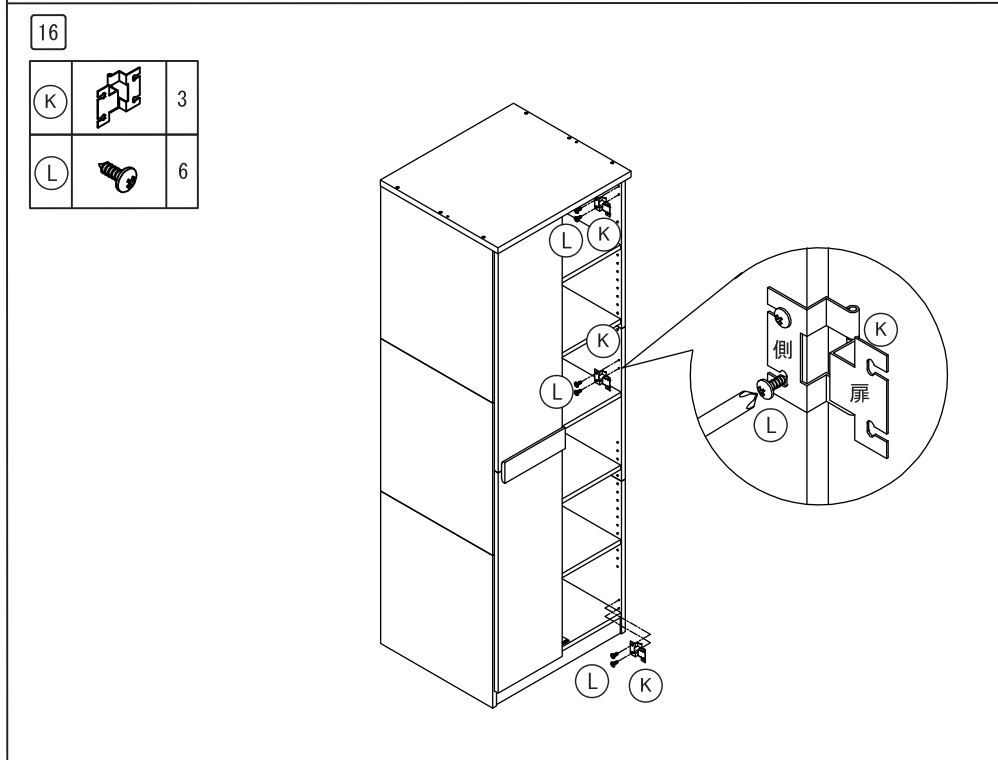
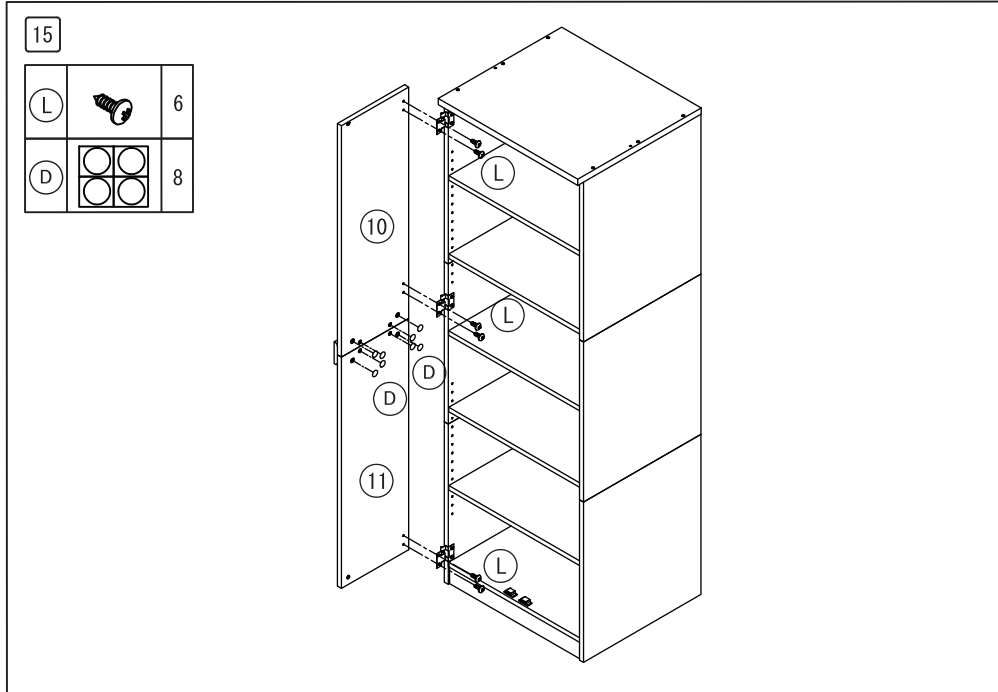
(H)		8
(J)		4



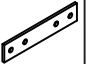



14

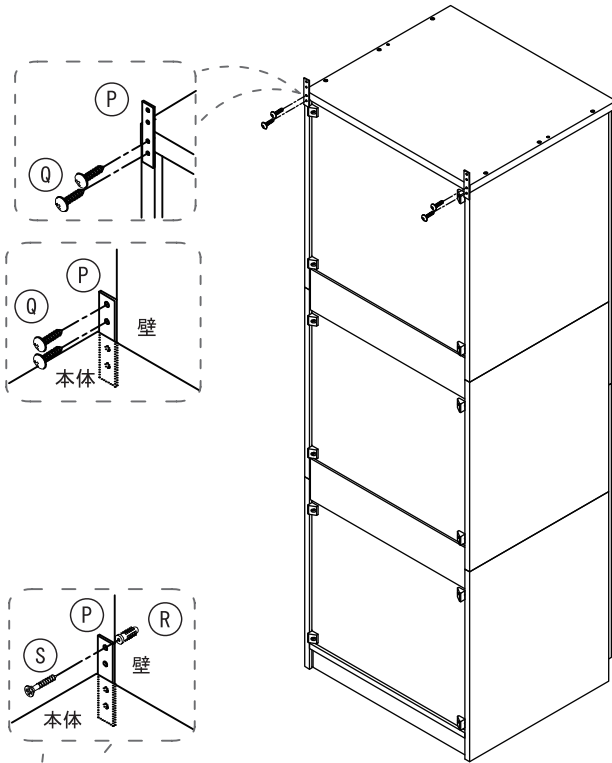
(K)		3
(L)		6





19

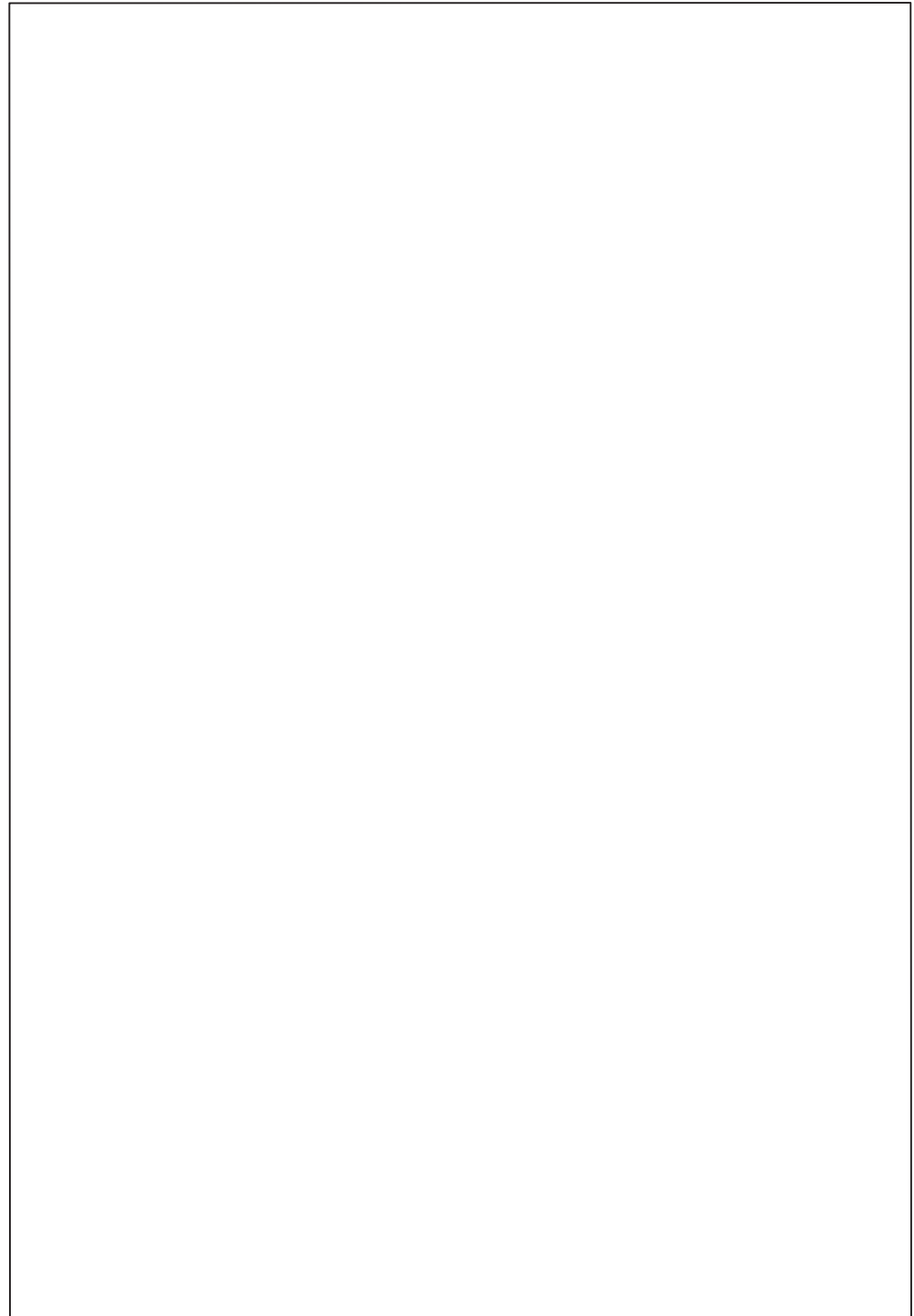
(P)		2
(Q)		8
(R)		2
(S)		2



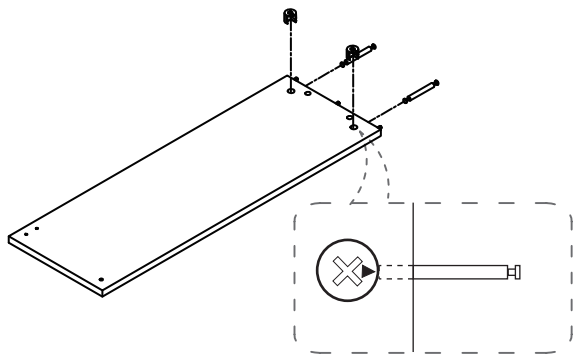
壁面



柔らかい壁面に転倒防止用具をご使用される際は付属のネジカバーを壁面に差し込んでから固定してください。

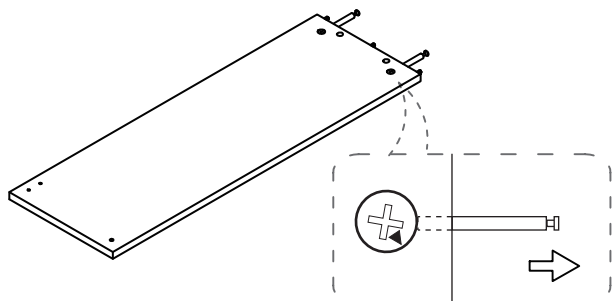


両頭カムロックの締め方



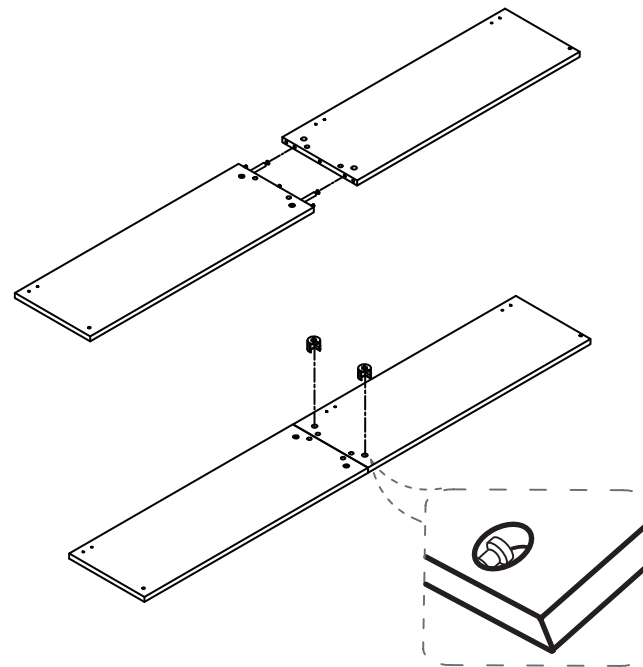
差し込む際に、カムロック受けの矢印の向きにご注意ください。

カムロック受けを約45° 程度回し仮留めします。

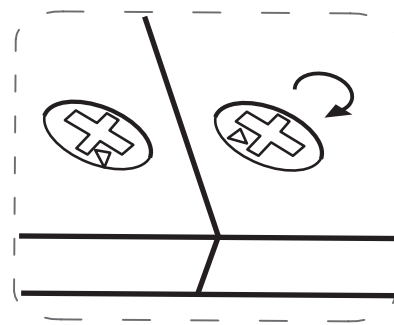


矢印の方向にカムロックを引き、
抜けないことを確認して下さい

この工程でカムロックの受けを締めすぎてしまうと、
接続時にカムロック受けが噛まなくなってしまう
ますのでご注意ください



連結後、穴にカムロックの頭が出ている
事を確認し、カムロック受けを入れてください。



最後にしっかりと締めてください。