

<ご注意!!> 危険ですので本体にもたれ掛ないでください。
破損及び転倒の恐れがあります。十分にご注意ください。
お子様が扉の上に乗ったり、本体の上に乗らないように充分気を付けてください。

<使用上のご注意>
※天災等の不可抗力やお客様のお取り扱い上の不注意・不平等な修理・改造による故障・破損等は保証致しかねます。
※必ず水平な場所に設置してください。

<組立上のご注意>
※組立ては、床に布やカーペットのあるところで行い、商品や床・既存の家具等に傷が入らないよう、ご注意ください。
※最後にビスがきちんと締まっているかどうかご確認ください。

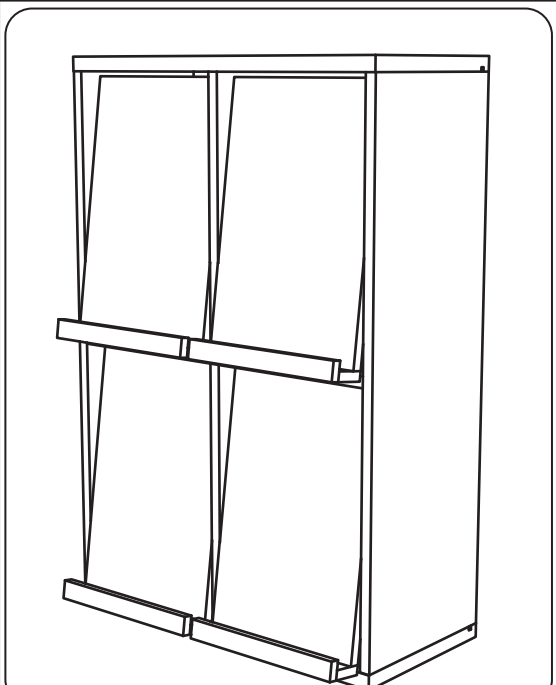


■ 部材明細 ● 下記の部品が揃っているか御確認ください。

①天板×1 	②底板×1
③左側板×1 	④右側板×1
⑤固定棚×1 	⑥仕切板×2
⑦の部材はございません	
⑧扉板×4 	⑨扉底板×4
⑩扉前板×4 	⑪背板×4

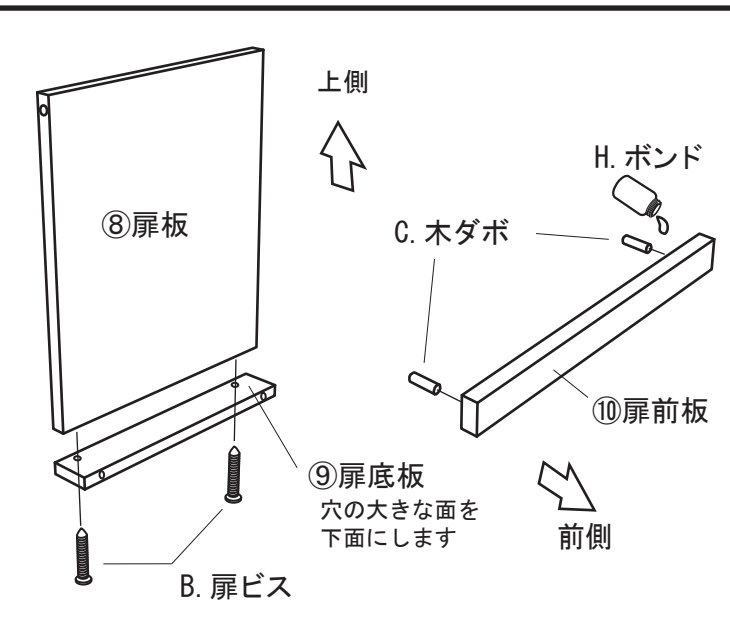
A.ビス×12 (予備+2) 	B.扉ビス×8
C.木ダボ×16 (予備+2) 	D.金ダボ(小)×5
E.金ダボ(大)×2 	F.プッシュピン×8 (予備+1)
G.ビス隠しシール×14 (予備+2) 	H.ボンド×1
I.横揺れ防止具×4組 	J. I字プレート×2

完成図



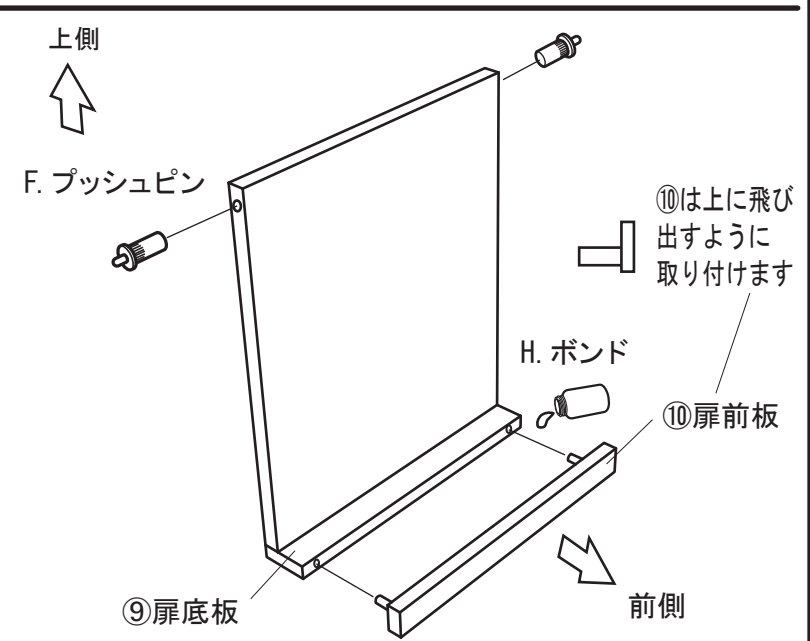
フラップ4枚扉の組立

STEP 1 扉部品の取付



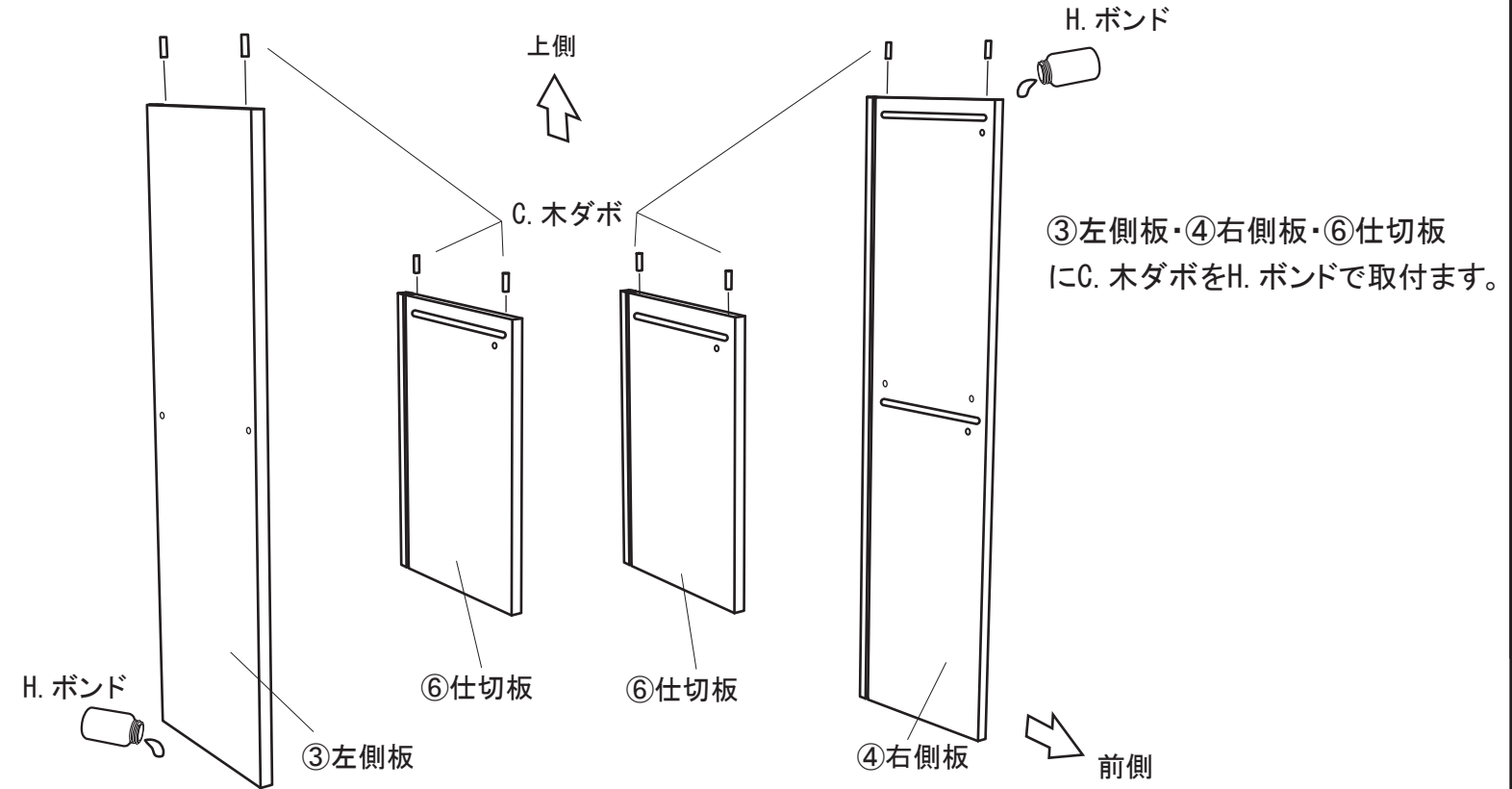
⑧扉板に⑨扉底板をB. 扉ビスで取り付けます。
⑩扉前板にC. 木ダボをH. ボンドで取り付けます。

STEP 2 扉の組立

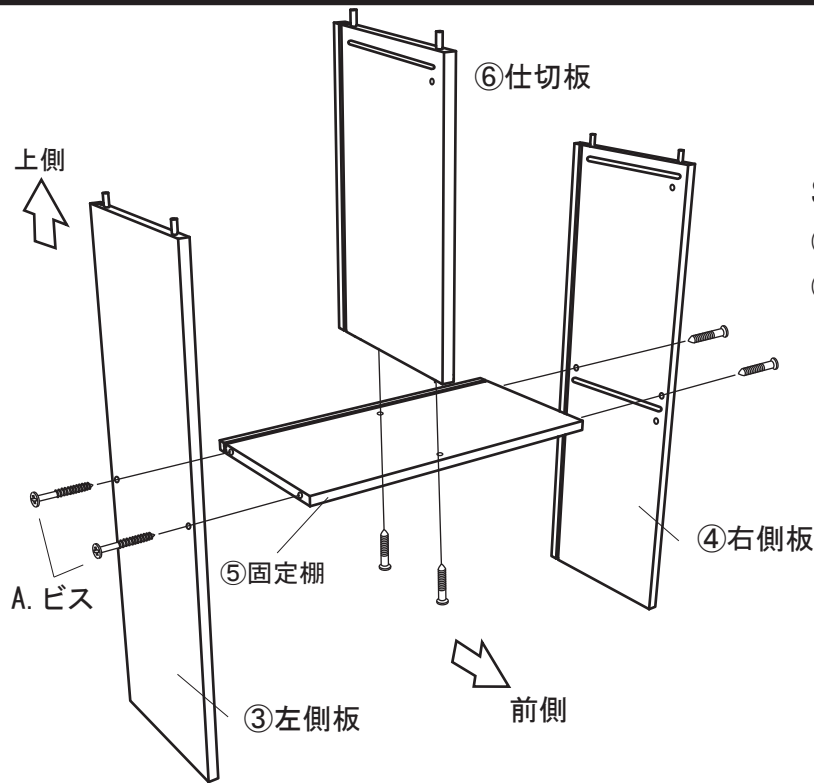


STEP1で組み立てた⑨扉底板に⑩扉前板をH. ボンドでF. プッシュピンを図のように取り付けます。

STEP 3 部品の取付

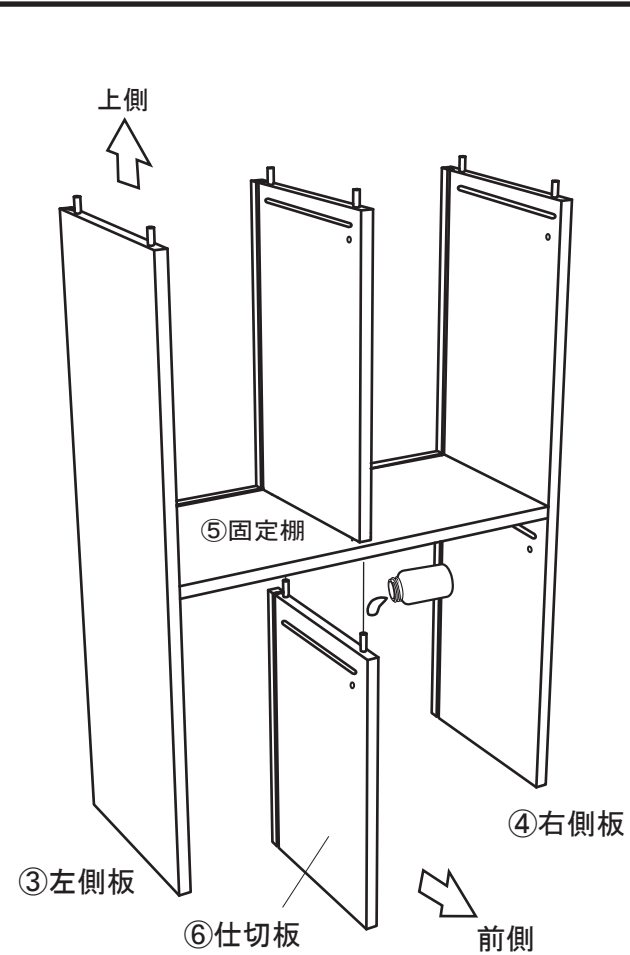


STEP 4 固定棚の組立



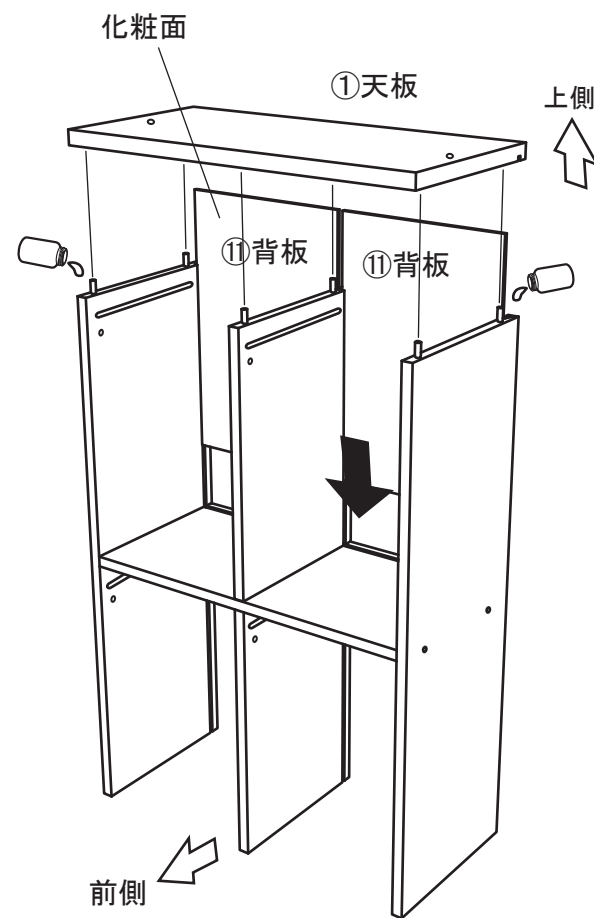
STEP3で部品を取り付けた、
③左側板・④右側板と⑤固定棚
⑥仕切板をA. ビスで図のよう
に組み立てます。

STEP 5 仕切板の組立



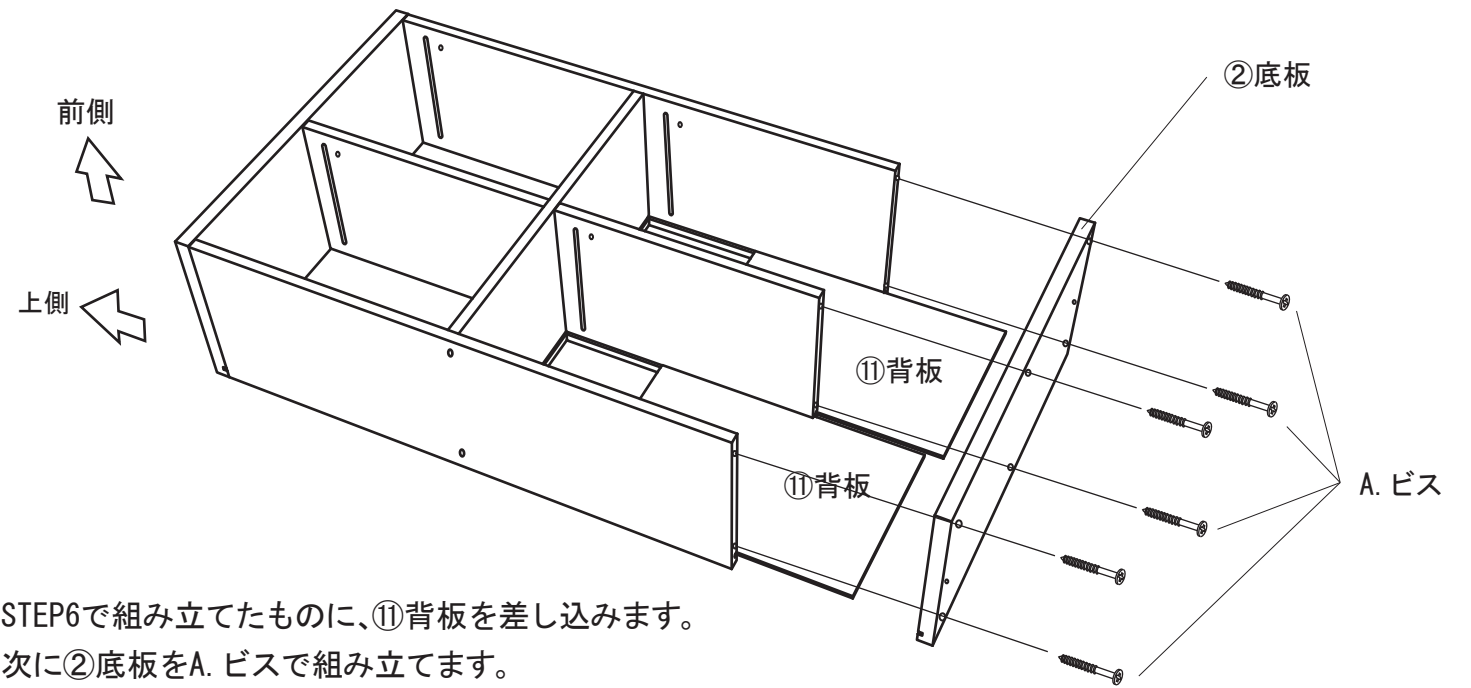
STEP4で組み立てた、⑤固定棚に
⑥仕切板をH. ボンドで図のよう
に取り付けます。

STEP 6 天板・背板の組立



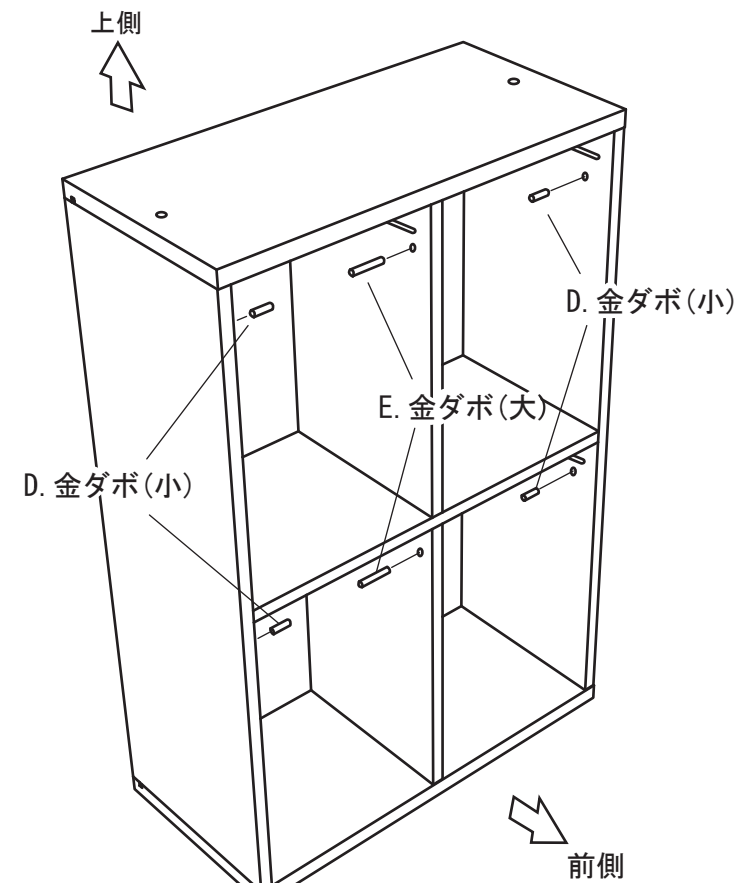
STEP5で組み立てた、③左側板・④右側板
⑥仕切板の溝に⑪背板を差し込みます。
次に①天板をH. ボンドで組み立てます。

STEP 7 底板・背板の組立



STEP6で組み立てたものに、⑪背板を差し込みます。
次に②底板をA. ビスで組み立てます。

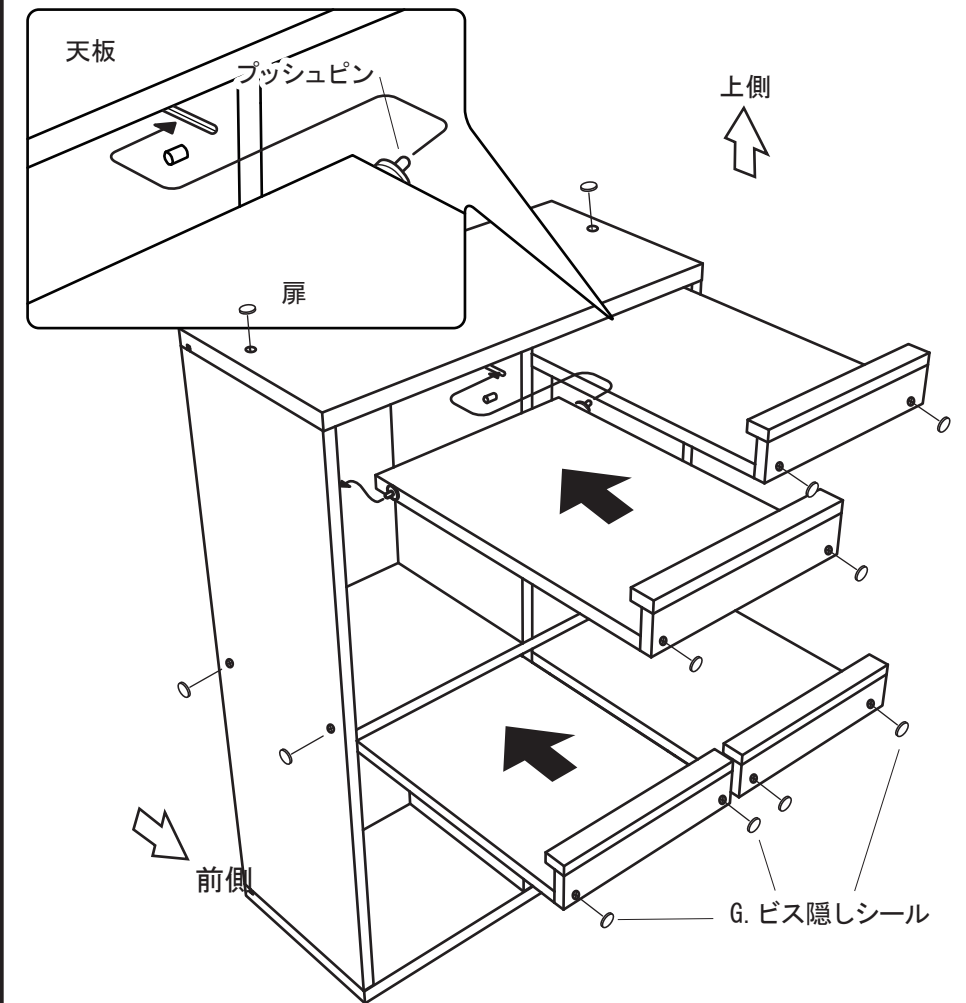
STEP 8 金ダボの取付



金ダボは硬めになっていますので、
ハンマーなどで叩きこんでください

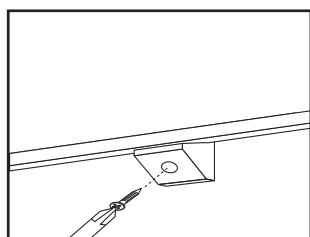
STEP7で組み立てたものに、D. 金ダボ(小)・
E. 金ダボ(大)を図の位置に差し込みます。
この時、E. 金ダボ(大)は両端が均等になる
ように差し込んでください。

STEP 9 扉の取付



STEP3で組み立てた扉のプッシュピンを押し込みながら、
③・④左右側板の溝に差し込みます。
次に扉の底・側板のビス頭が見えている部分にG. ビス隠しシールを
貼り付け完成です。

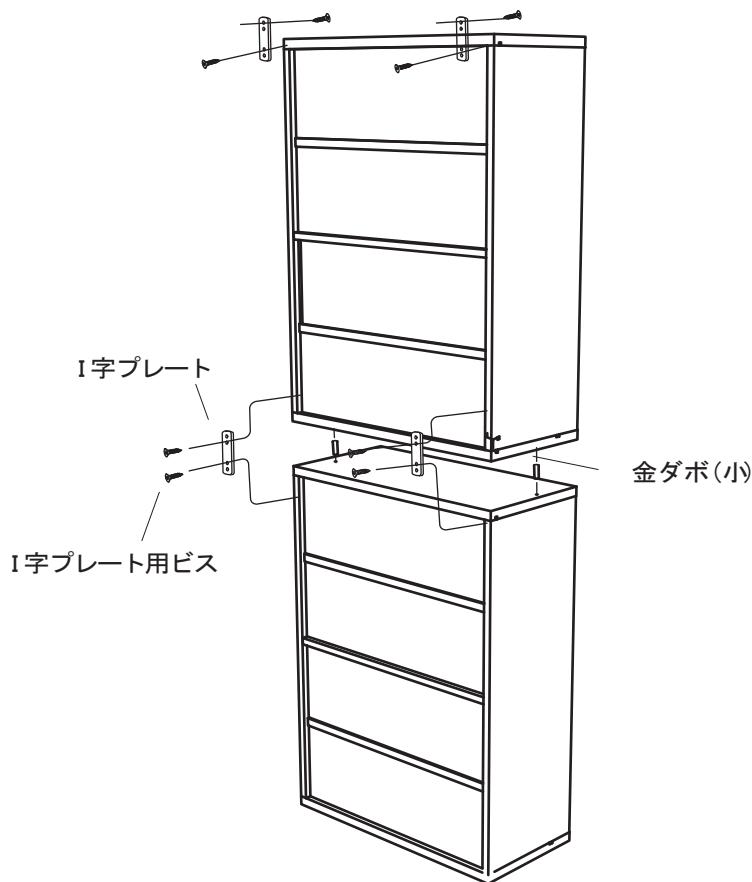
横揺れ防止具の取付け



商品背面に横揺れ防止具を取り付けます。
差込やすい部分に差し込んでいただき、
付属のネジで取り付けてください。
商品により背面の形状が異なります。(図例 FR-045)

スタッキング方法

商品を2個積み重ねてご使用の場合は、以下の手順を必ず行ってください。
金ダボは1商品につき、I字プレートは1商品に2枚付属されています。



組み立てた商品の天板に余っている金ダボを差込スタッキングします。
次にI字プレートで上下を固定します。更に上に置いた商品と壁をI字プレートで留めます。
取り付けのない場合転倒や落下の恐れがございます。

商品を3個以上積み重ねることはしないで下さい。



右商品は下台専用となりますので、上段でのご使用はおやめください。
引出し付ガラスキャビネット (FR-050)