

<ご注意!!> 危険ですので本体にもたれ掛ないでください。破損及び転倒の恐れがあります。十分にご注意ください。お子様が扉の上に乗ったり、本体の上に乗らないように充分気を付けてください。

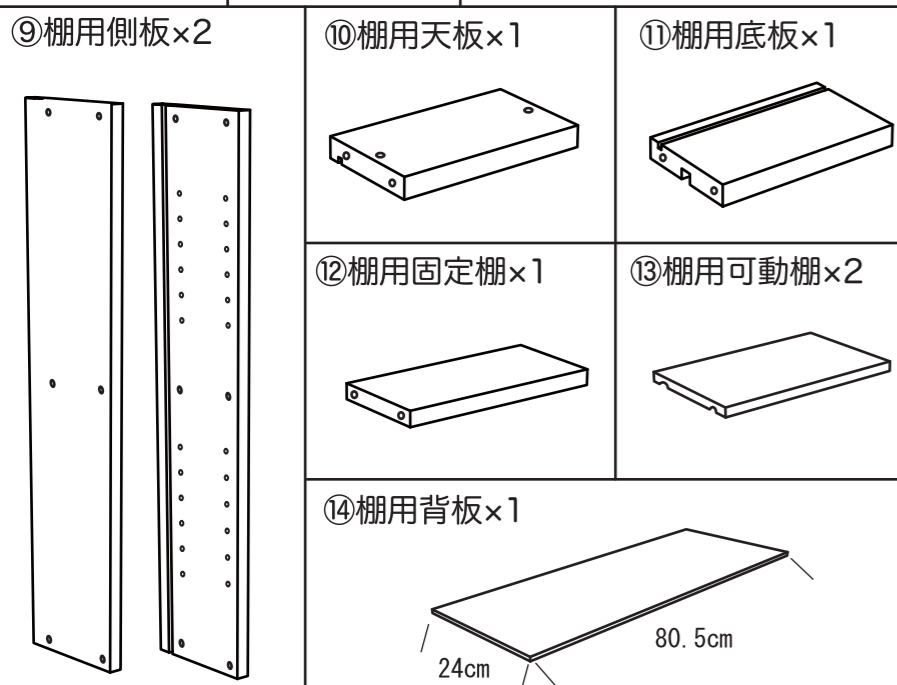
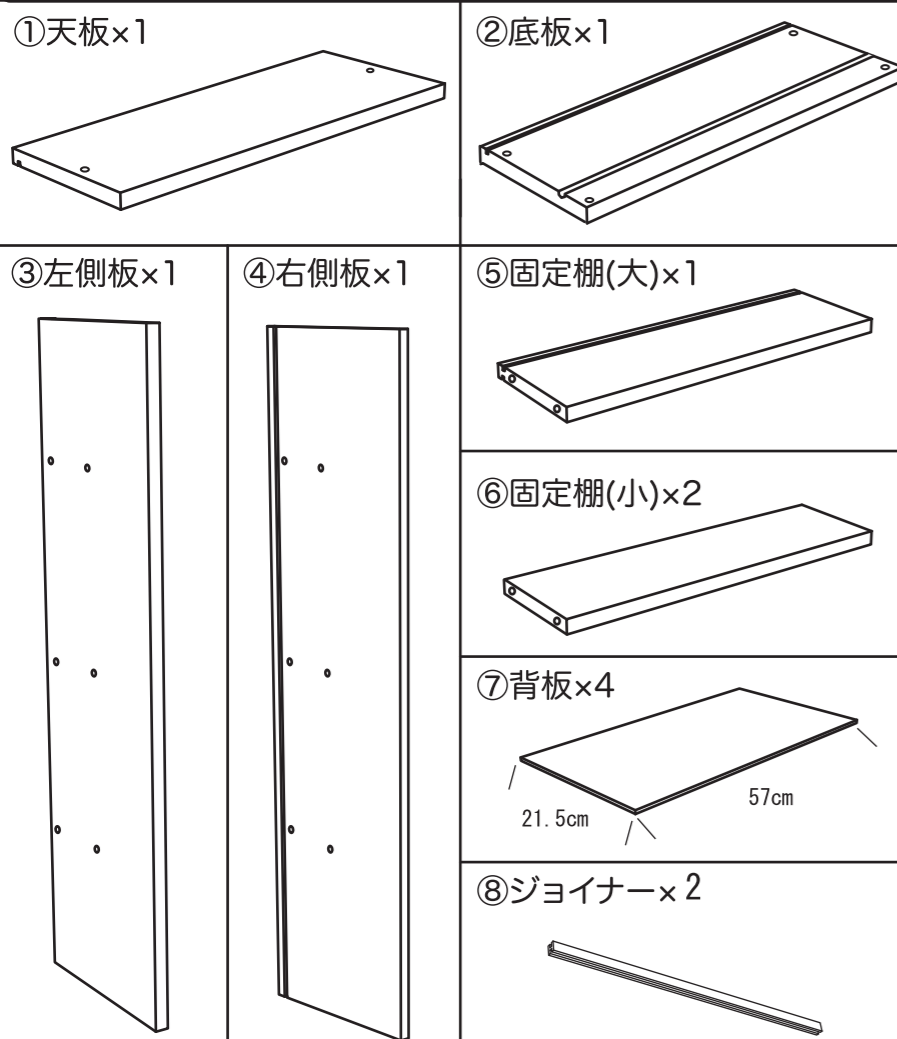
<使用上のご注意>
 ※天災等の不可抗力やお客様のお取り扱い上の不注意・不平等な修理・改造による故障・破損等は保証致しかねます。
 ※必ず水平な場所に設置してください。

<組立上のご注意>
 ※組立では、床に布やカーペットのあるところで行い、商品や床・既存の家具等に傷が入らないよう、ご注意ください。
 ※最後にビスがきちんと締まっているかどうかご確認ください。



■ 部材明細

● 下記の部品が揃っているか御確認ください。

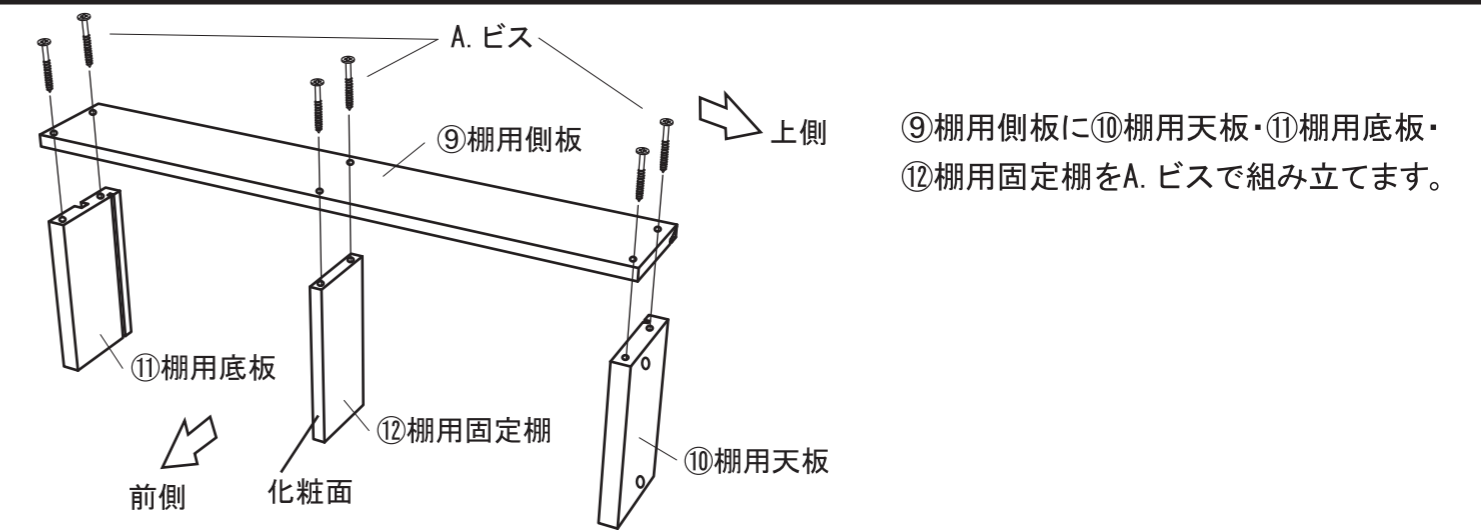


完成図

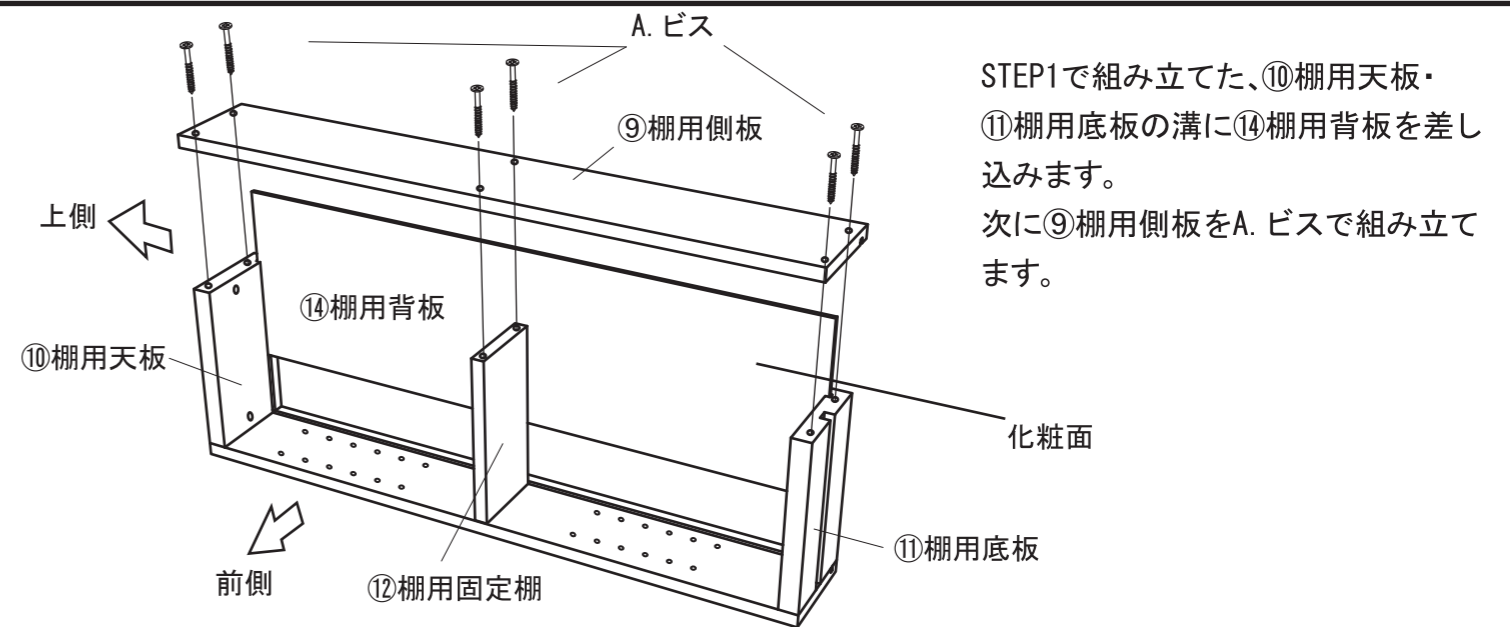


スライド書棚の組立

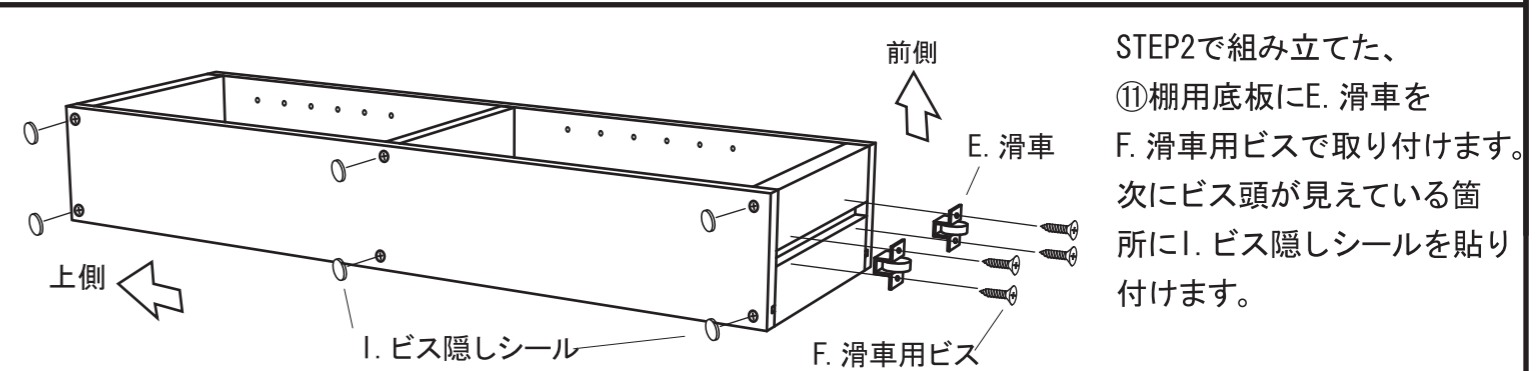
STEP 1 棚用天板・底板・固定棚の組立



STEP 2 背板・側板の組立

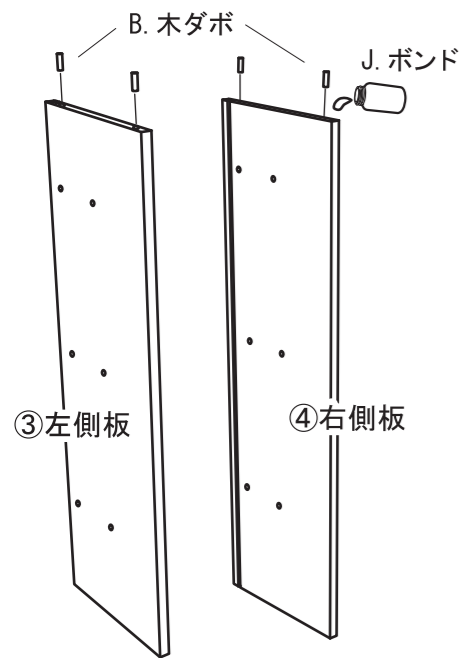


STEP 3 滑車の取付

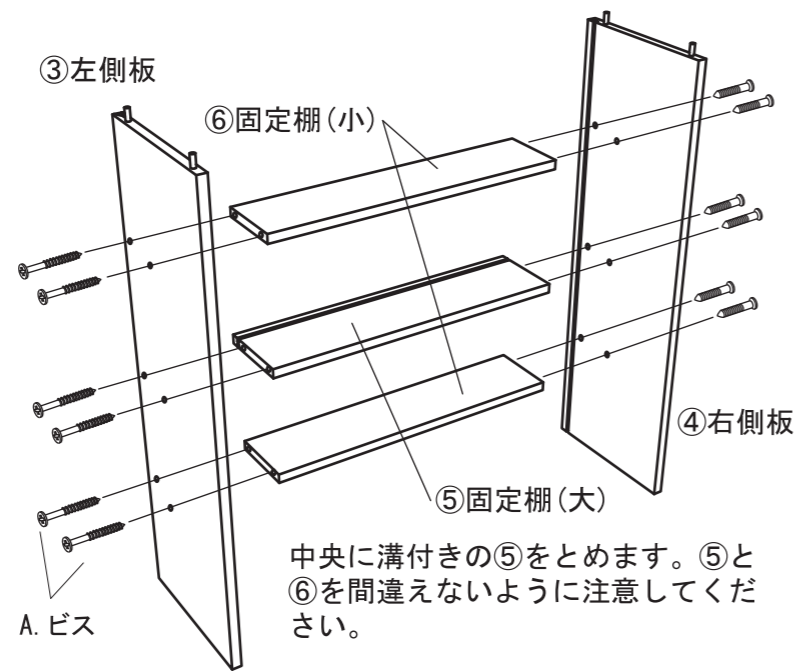


STEP 4 側板部品の取付

STEP 5 側板の組立



③左側板・④右側板にB. 木ダボをJ. ボンドで取り付けます。



STEP4で部品を取り付けた③・④左右側板に⑤固定棚(大)⑥固定棚(小)をA. ビスで取り付けます。

中央に溝付きの⑤をとめます。⑤と⑥を間違えないように注意してください。

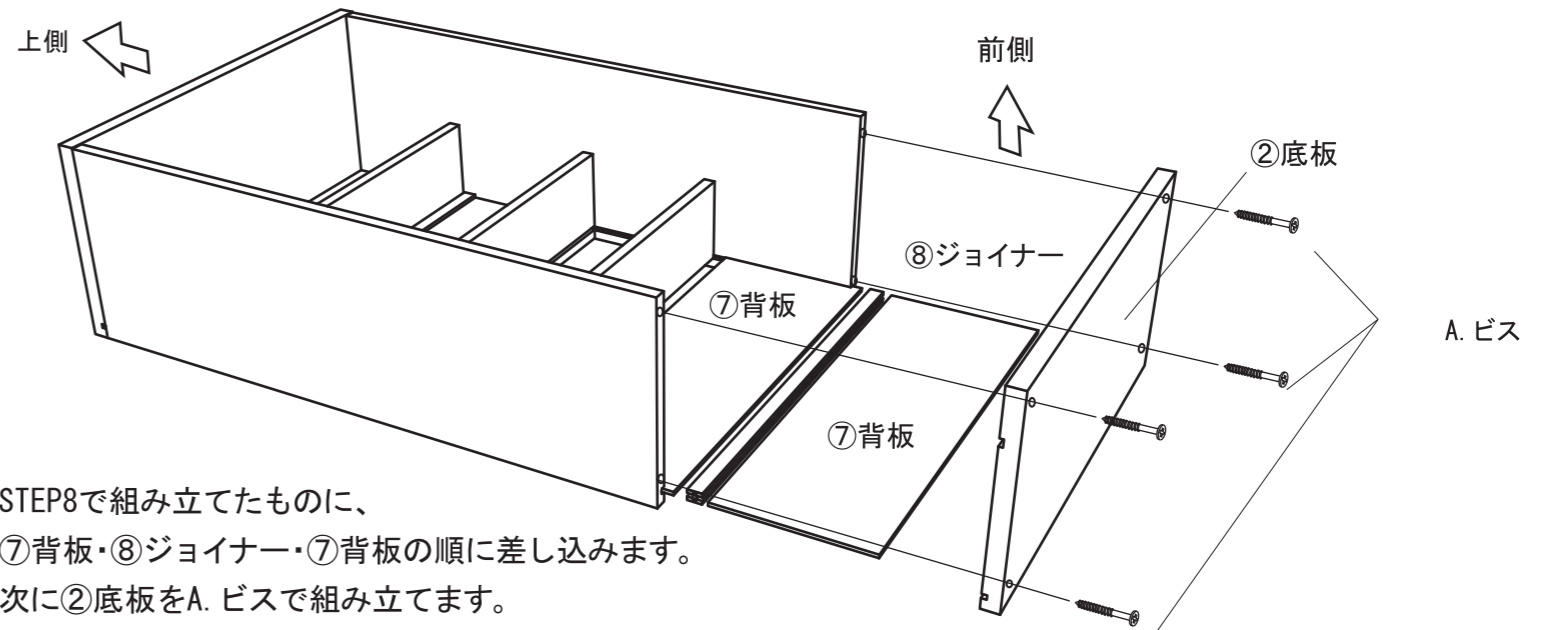
STEP 6 天板・背板の取付



STEP5で組み立てた③・④左右側板の溝に⑦背板・⑧ジョイナー・⑦背板の順に差し込みます。次に①天板をJ. ボンドで取り付けます。

STEP 7 底板・背板の組立

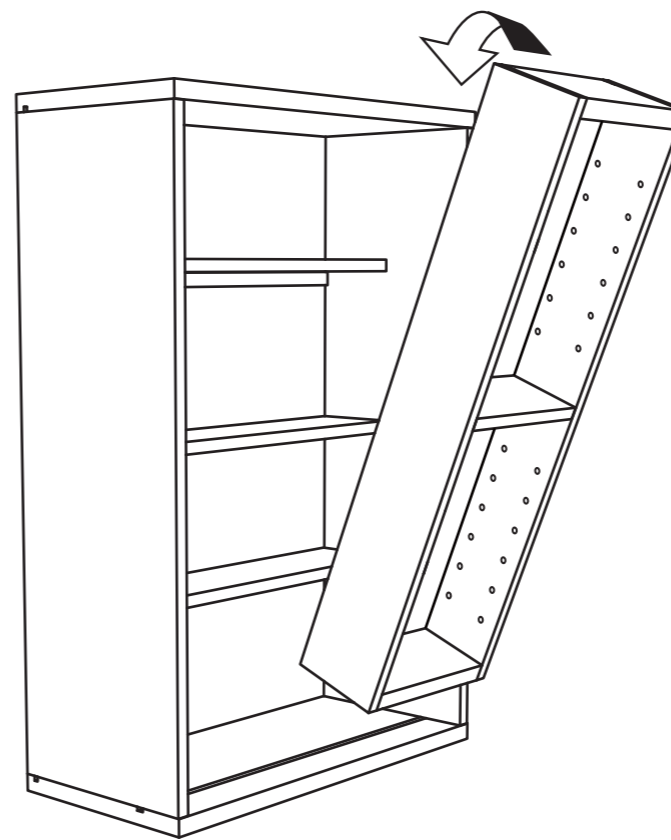
STEP 8 天板・背板の組立



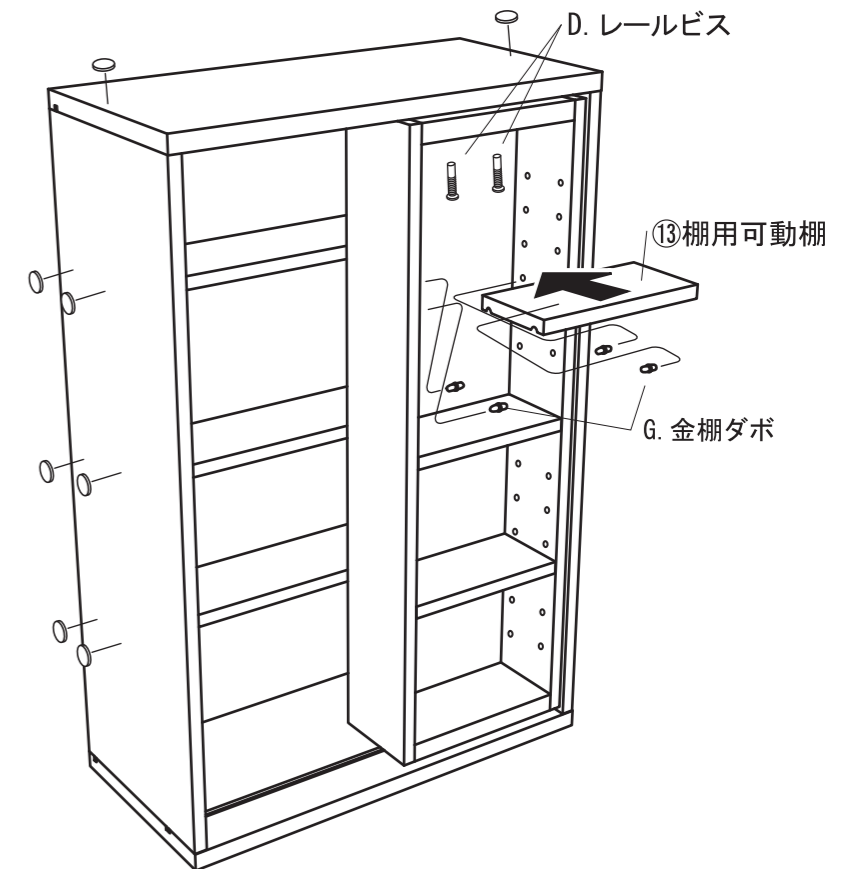
STEP8で組み立てたものに、⑦背板・⑧ジョイナー・⑦背板の順に差し込みます。次に②底板をA. ビスで組み立てます。

STEP 8 スライド棚の取付

STEP 9 スライド棚の固定

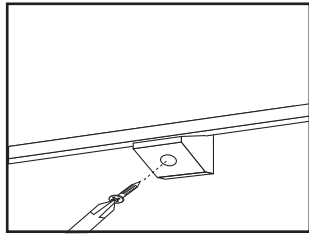


STEP3で組み立てたスライド棚をSTEP7で組み立てた本体に図のように②底板の溝に滑車をはめ込みます。



STEP8ではめ込んだスライド棚の天板にD. レールビスを下側からねじ込みます、この時ねじ込みすぎるとスライド棚がスライドしなくなりますので、スライド棚が倒れないように調節して下さい。
G. 金棚ダボを好みの位置に差し込み、⑬可動棚を載せて下さい。最後にネジ隠しシールをネジ頭や穴の箇所には貼ります。

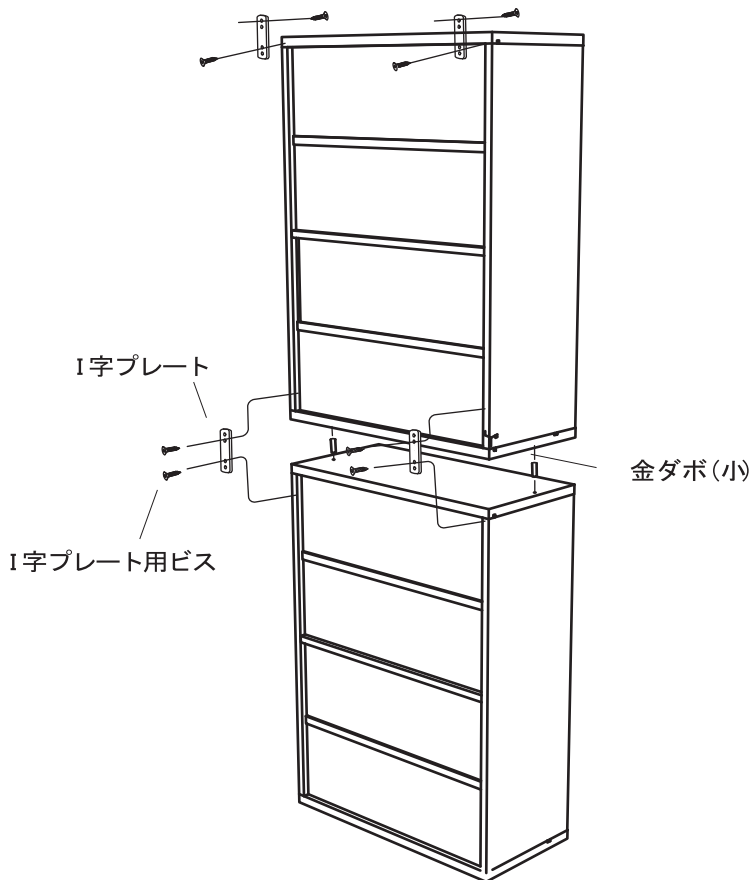
横揺れ防止具の取付け



商品背面に横揺れ防止具を取り付けます。
差込やすい部分に差し込んでいただき、
付属のネジで取り付けてください。
商品により背面の形状が異なります。(図例 FR-045)

スタッキング方法

商品を2個積み重ねてご使用の場合は、以下の手順を必ず行ってください。
金ダボは1商品につき、I字プレートは1商品に2枚付属されています。



組み立てた商品の天板に余っている金ダボを差込スタッキングします。
次にI字プレートで上下を固定します。更に上に置いた商品と壁をI字プレートで留めます。
取り付けのない場合転倒や落下の恐れがございます。

商品を3個以上積み重ねることはしないで下さい。



右商品は下台専用となりますので、上段でのご使用はおやめください。
引出し付ガラスキャビネット (FR-050)