

<ご注意!!> 危険ですので本体にもたれ掛ないでください。破損及び転倒の恐れがあります。十分にご注意ください。お子様が扉の上に乗ったり、本体の上に乗らないように充分気を付けてください。

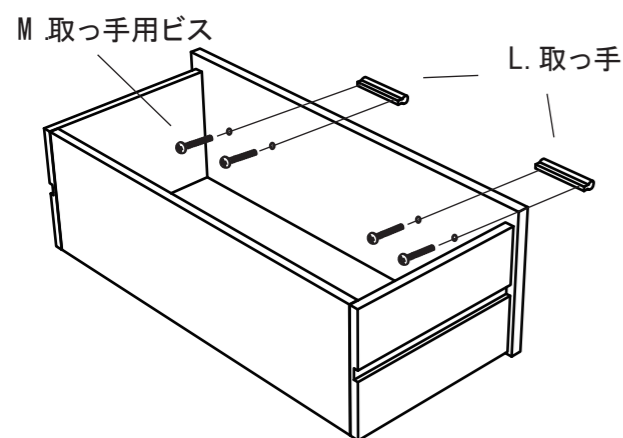
<使用上のご注意>  
 ※天災等の不可抗力やお客様のお取り扱い上の不注意・不平等な修理・改造による故障・破損等は保証致しかねます。  
 ※必ず水平な場所に設置してください。

<組立上のご注意>  
 ※組立では、床に布やカーペットのあるところで行い、商品や床・既存の家具等に傷が入らないよう、ご注意ください。  
 ※最後にビスがきちんと締まっているかどうかご確認ください。



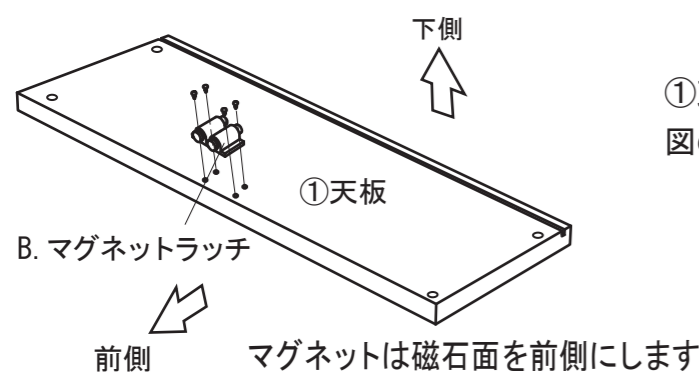
■部材明細			●下記の部品が揃っているか御確認ください。			引出付ガラスキャビネットの組立	
①天板×1	②底板×1		A. ビス×8(予備+2)	B. マグネットラッチ×1	C. 木ダボ(大)×4(予備+1)	<b>STEP1 引出部品の取付</b> <p>⑬・⑭引出左右側板・⑫引出向板・⑯引出補強板にD. 木ダボ(小)をQ. 接着剤で取り付けます。次に⑪引出前板にF. カムロックビスを取り付けます</p>	
③左側板×1	④右側板×1	⑤固定棚×1	D. 木ダボ(小)×14	E. 金ダボ×1	F. カムロックビス×2		
		⑥可動棚×3	G. カムロックナット×2	H. プッシュ金具×2	I. ガラス扉用金具×2set	<b>STEP2 引出側板の組立</b> <p>⑫引出向板に⑬・⑭引出左右側板・⑯引出補強板をQ. 接着剤で図のように取り付けます。</p>	
		⑦ガラス扉×2	J. スレ栈×2	K. スレ栈用ビス×6(予備+1)	L. 取っ手×2		
		⑧背板(大)×2	M. 取っ手用ビス×4	N. 金棚ダボ×12(予備+1)	O. 引出止め×2	<b>STEP3 引出底板・前板の組立</b> <p>⑬・⑭引出左右側板・⑫引出向板の溝に、⑮引出底板を差し込みます。                  次に⑬・⑭引出左右側板・⑯引出補強板と⑪引出前板を図のようにカムロックとQ. 接着剤で固定します。                  ※カムロックの取り付け方は『共通説明書』を参照して下さい。</p>	
⑨背板(小)×1	⑩ジョイナー×1	⑪引出前板×1	P. ビス隠しシール×6(予備+2)	Q. 接着剤×1	R. 横揺れ防止具×4		
⑫引出向板×1	⑬引出左側板×1	⑭引出右側板×1	<b>完成図</b> 			化粧面が上面になります	
⑮引出底板×1	⑯引出補強板×1						

STEP 4 取っ手の取付



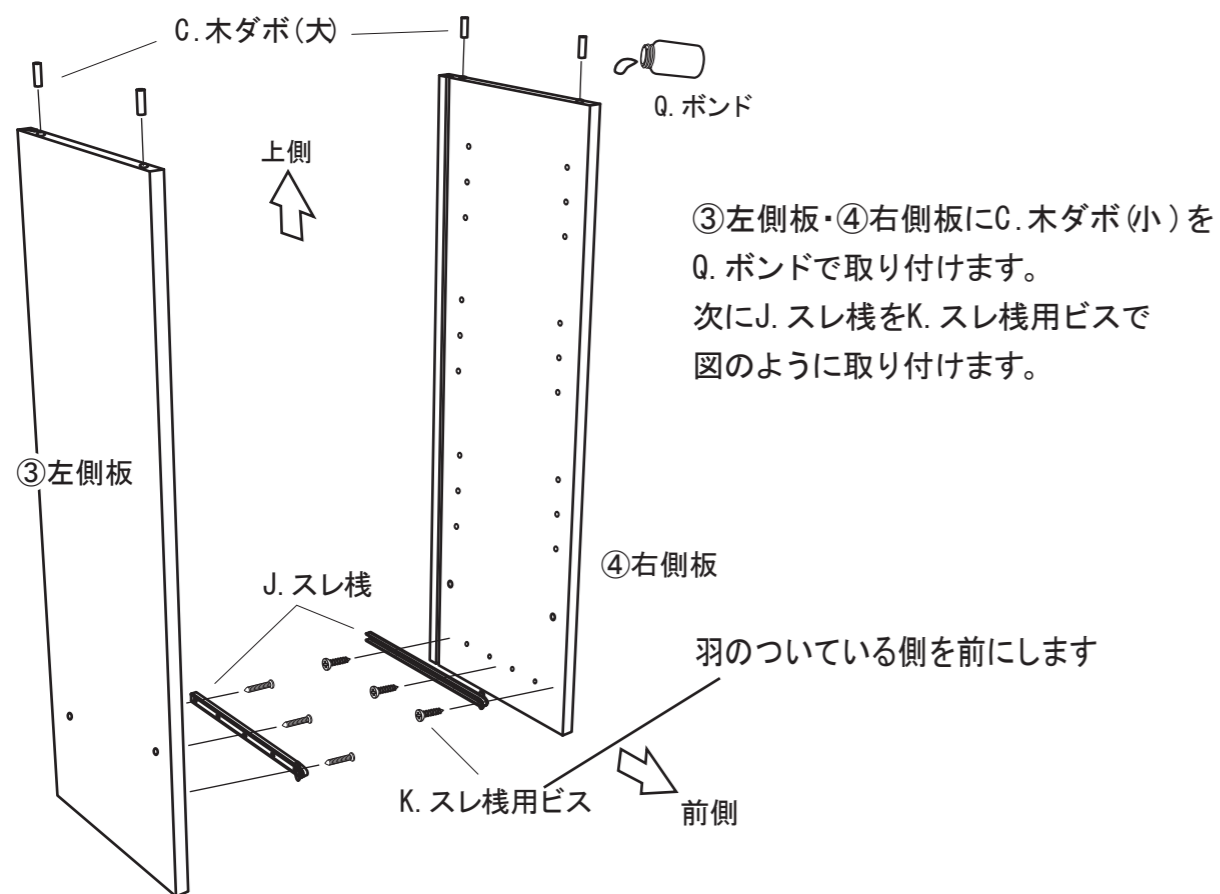
STEP3で組み立てたものに  
L. 取っ手をM 取っ手用ビスで  
取り付けます。

STEP 5 天板部品の取付



①天板にB. マグネットラッチをビスで  
図のように取り付けます。

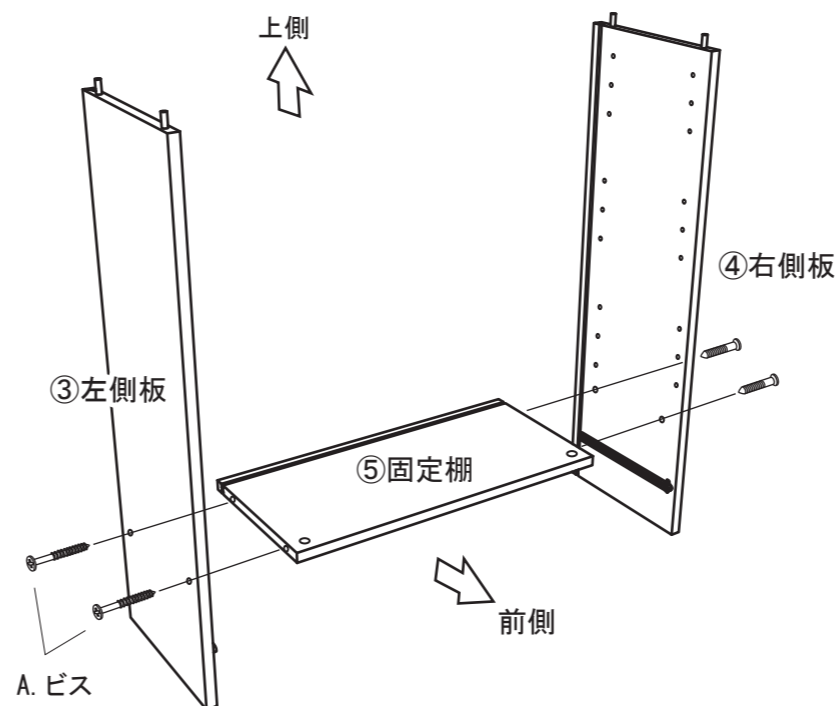
STEP 6 側板部品の取付



③左側板・④右側板にC. 木ダボ(小)を  
Q. ボンドで取り付けます。  
次にJ. スレ棧をK. スレ棧用ビスで  
図のように取り付けます。

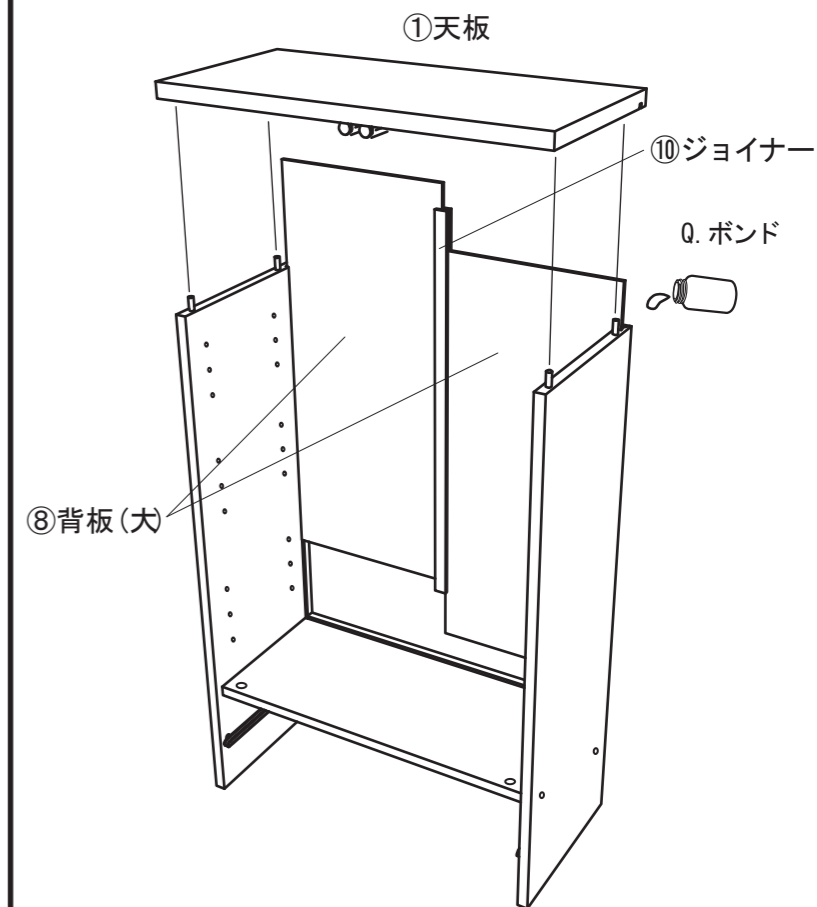
羽のついている側を前にします

STEP 7 固定棚の組立



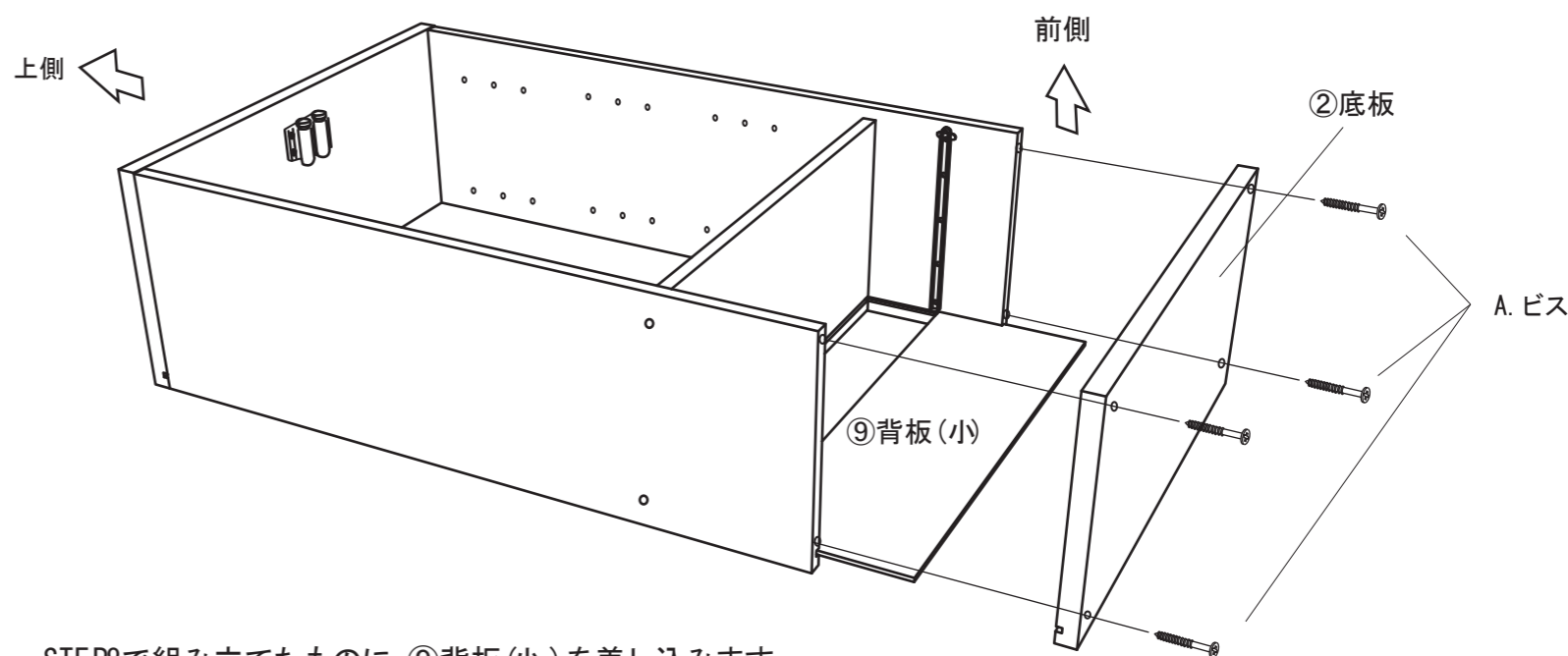
STEP6で部品を取り付けた③左側板・④右側板と  
⑤固定棚をA. ビスで組み立てます。

STEP 8 天板・背板の組立



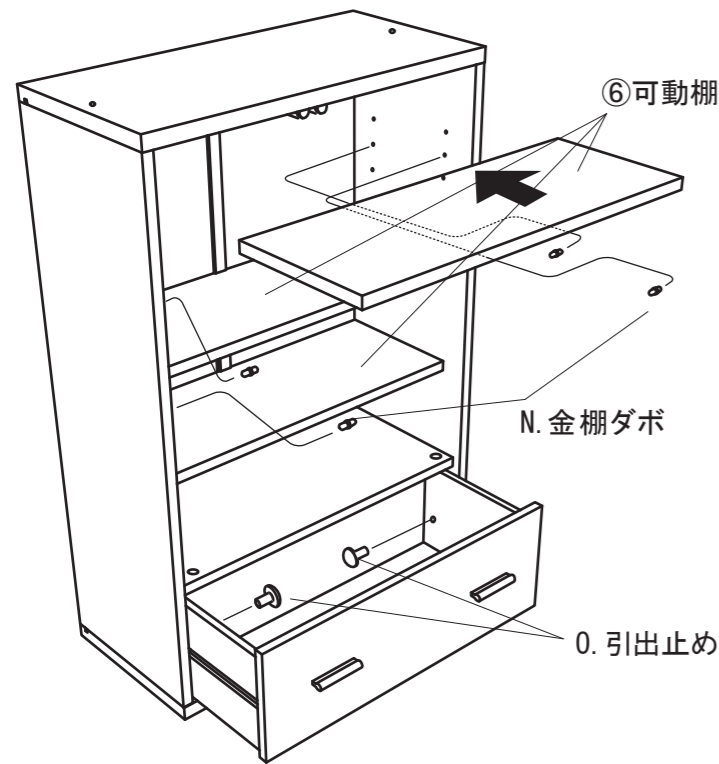
STEP7で組み立てた③左側板・④右側板の溝に  
⑧背板(大)・⑩ジョイナーを図のように差し込みます。  
次に①天板をQ. ボンドで組み立てます。

STEP 9 底板・背板の組立



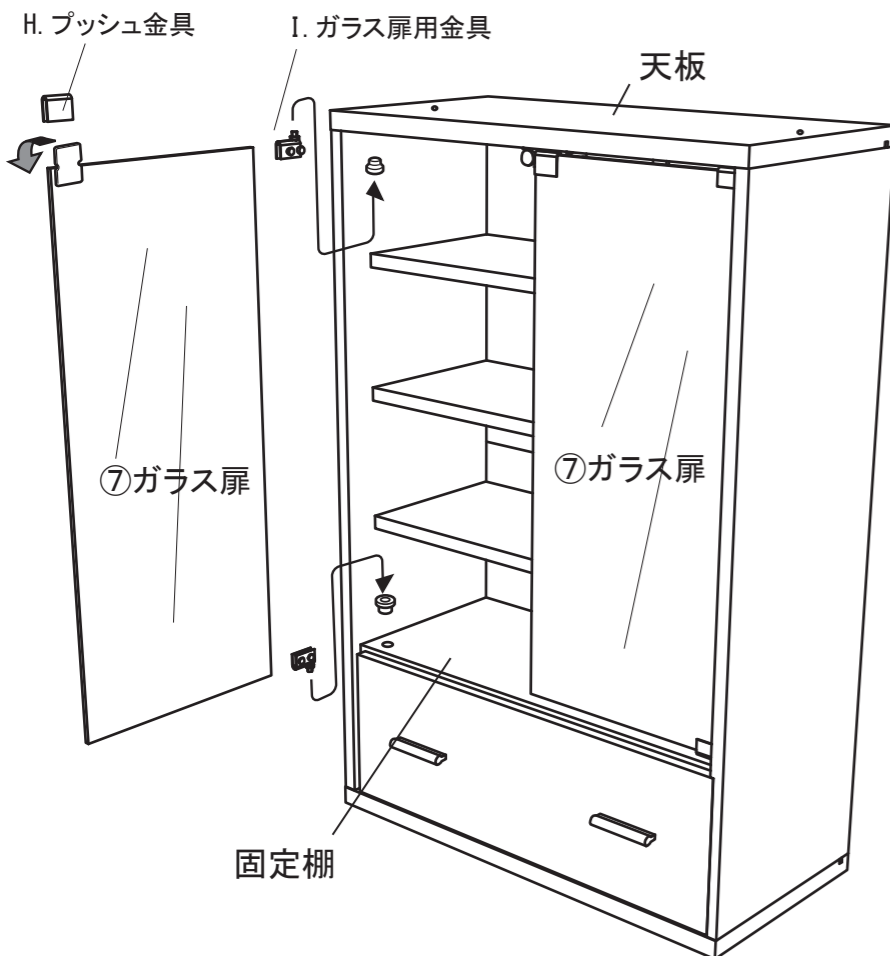
STEP8で組み立てたものに、⑨背板(小)を差し込みます。  
次に②底板をA. ビスで組み立てます。

STEP 10 可動棚・引出の取付



STEP9で組み立てた本体に  
N. 金棚ダボを好みの位置に  
差し込み、⑥可動棚を載せま  
す。  
次にSTEP4で組み立てた  
引出を差し込み、引出し側  
板の穴にO. 引出止めを差し  
込みます。

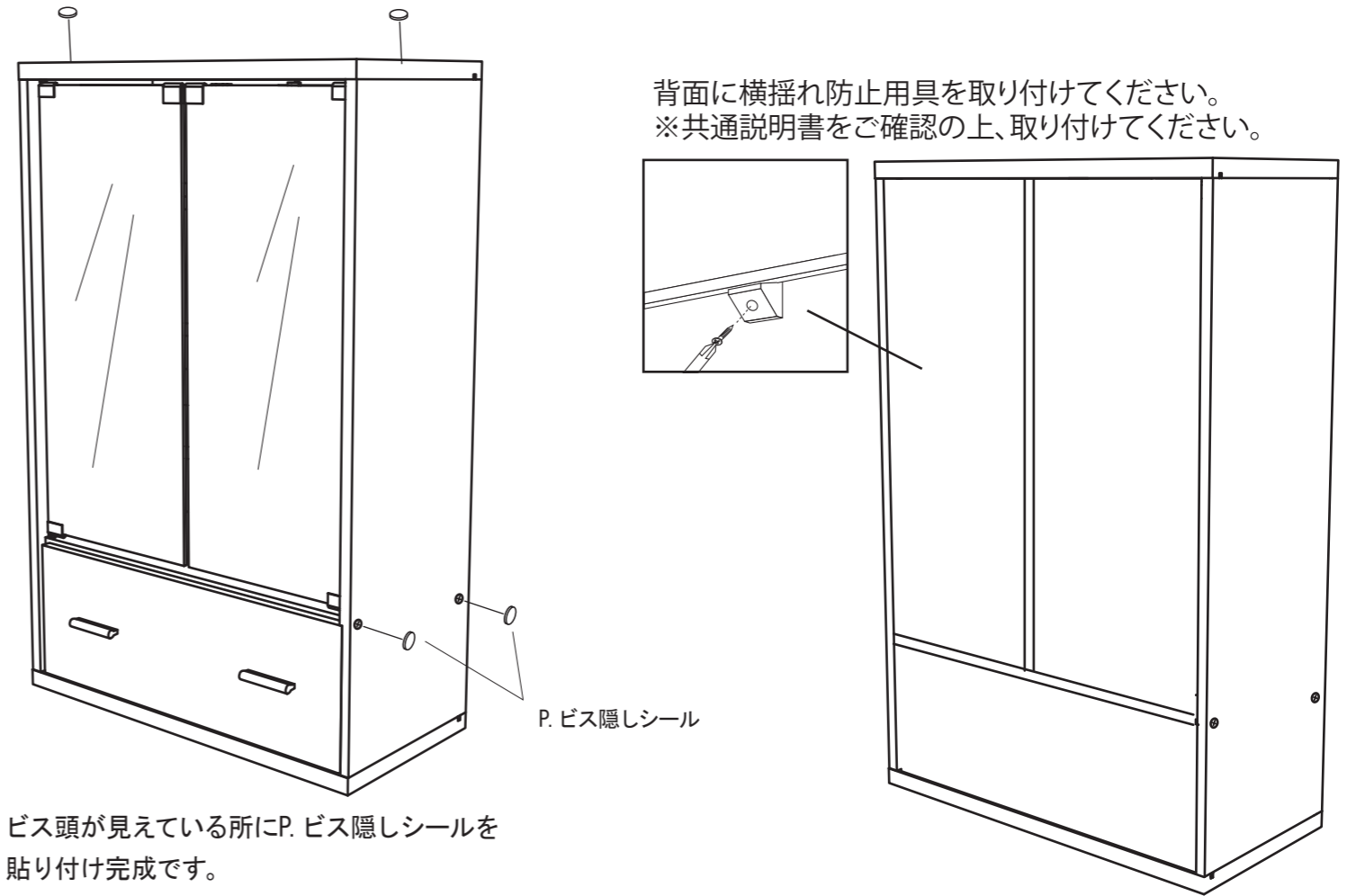
STEP 11 扉の組立



Iガラス用金具の本体に、同梱の保  
護付きボルトを保護材が中に入るよ  
うに少し入れます。  
天板・固定棚に右下の共通説明のよ  
うにソケットを差し込み、ガラス扉用金  
具を差し込み、そこにガラス扉を入れ  
ます。しっかりと片手でガラス扉を支  
えておきながら、ガラス用金具に最  
初につけたボルトをしっかりと固定  
します。  
ガラス扉があたったり隙間が出る  
場合は、金具へのガラスの差込具合  
で調整して下さい。

最後にマグネットと当たる箇所に、H  
プッシュ金具のスポンジを半分ずつ  
折るように貼り付け、底に金具をは  
め込みます。

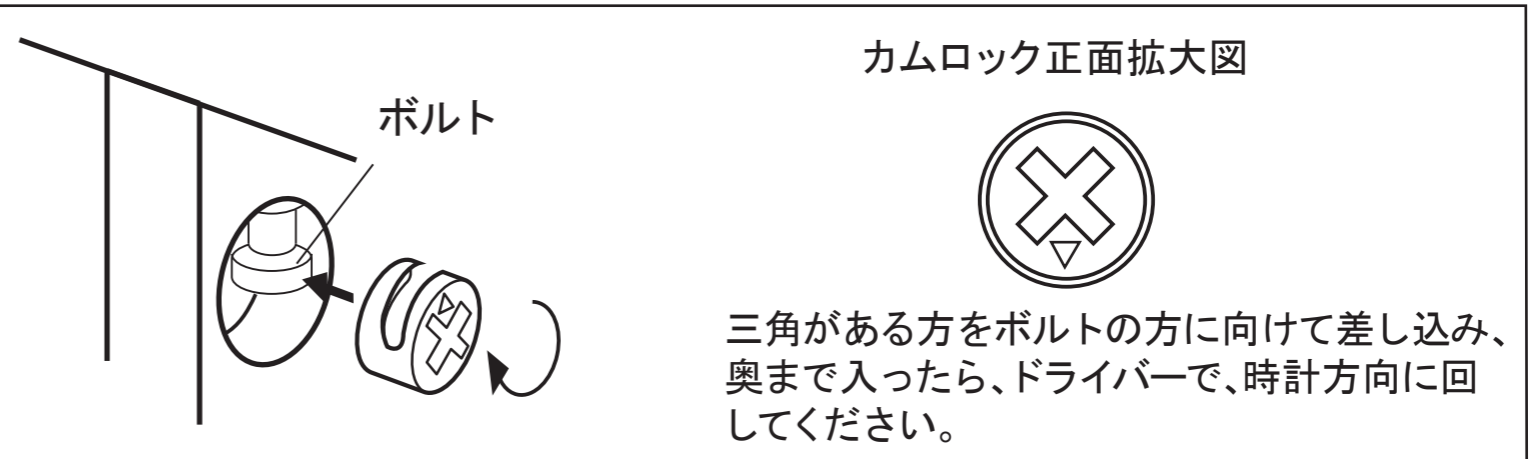
STEP 12 ビス隠しシールの取付 横揺れ防止用具の取付



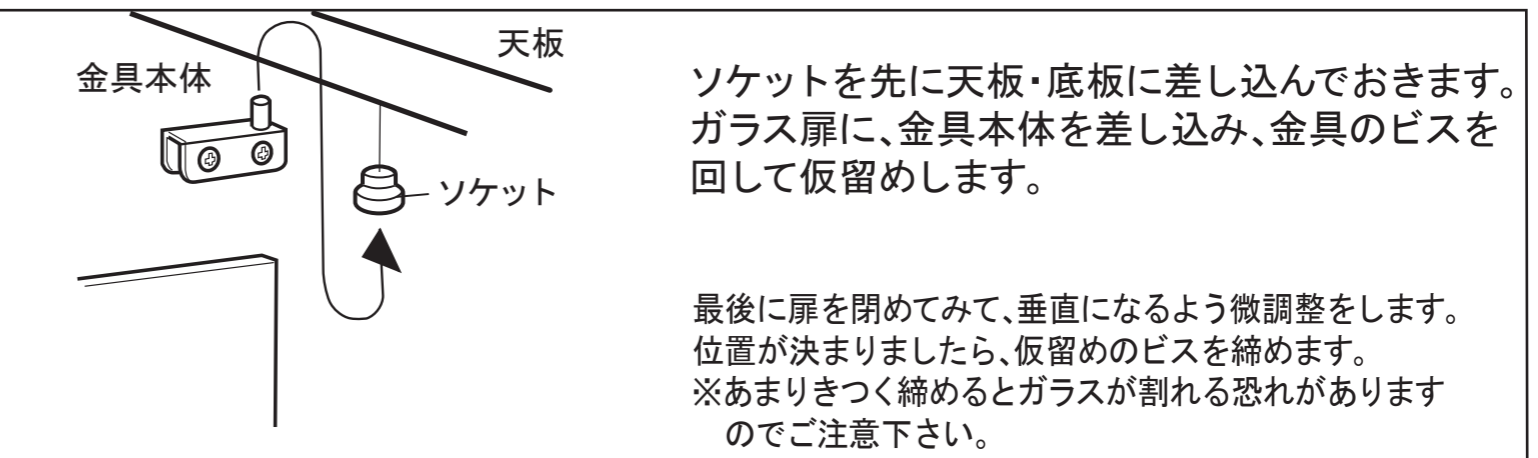
背面に横揺れ防止用具を取り付けてください。  
※共通説明書をご確認の上、取り付けてください。

ビス頭が見えている所にP. ビス隠しシールを  
貼り付け完成です。

共通説明書



三角がある方をボルトの方に向けて差し込み、  
奥まで入ったら、ドライバーで、時計方向に回  
してください。



ソケットを先に天板・底板に差し込んでおきます。  
ガラス扉に、金具本体を差し込み、金具のビスを  
回して仮留めします。

最後に扉を閉めてみて、垂直になるよう微調整をします。  
位置が決まりましたら、仮留めのビスを締めます。  
※あまりきつく締めるとガラスが割れる恐れがあります  
のでご注意ください。