

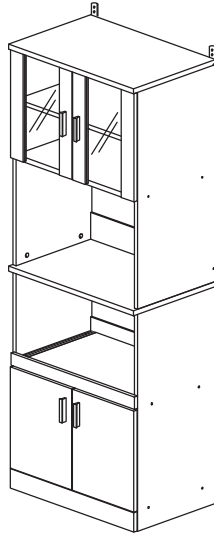
必ずお読みください

商品名：SIMシリーズ レンジボード

型番：FAP-0016

このたびは当社の商品をお買い求めいただき、まことにありがとうございます。この説明書をよくお読みのうえ、正しく安全に組み立ててご使用ください。お読みになった後は、大切に保管してください。

【完成図】



耐荷重：中天板……………7kg以下  
固定棚……………5kg以下  
可動棚……………5kg以下  
スライド板……………5kg以下

## ⚠️ 組み立て上の注意


- ・ 組み立ては組立説明書の手順に従い、正しく行ってください。
- ・ 組立時は十分なスペースを確保し、段ボールやカーペット等で保護をし、商品や床・既存の家具に傷が入らないように、ご注意ください。
- ・ 開梱時に木材や化粧紙の接着剤に含まれるホルムアルデヒドが放散し、においを感じる場合がございます。開梱・組立・設置の直後は十分に換気を行ってください。室内環境・体質によってはアレルギー症状を起こす場合がございます。その際はご使用をお止めください。
- ・ 組立説明書をご準備頂き、全ての部材・部品が揃っているかをご確認ください。万が一誤りや不足があった場合は組み立てずに、下記フリーダイヤルまでご連絡ください。
- ・ 商品に応じて、ドライバーやゴムハンマー(雑巾を巻いたハンマー等)をご準備ください。ドライバーは先端の大きさを合ったものをご使用下さい。(プラスドライバー推奨サイズ：PH2)
- ・ 電動ドライバーのご使用は途中までとし、最後は手動でネジを締めてください。締め付けが強すぎると、ネジ穴が壊れ、空回りの原因となります。
- ・ 接着剤を使用する箇所は組み直しが出来ないため、部材・部品の裏表、左右、方向等を今一度ご確認ください。
- ・ 最後にネジがきちんと締まっているかどうかご確認ください。

- ・ 本組立説明書を許可なく転載することは禁止しています。
- ・ 本組立説明書の内容に関して、予告なしに訂正・変更することがあります。
- ・ 天災などの不可抗力やお客様のお取り扱い不注意、不当な修理、改修による故障・破損等の保証はいたしかねますのでご了承ください。

商品の組み立て方の照会、部品・部材の不足または破損等、商品に不具合がある場合の交換に関しては、下記のフリーダイヤルまでお電話ください。

商品のお支払・返品・ご注文内容に関してはご購入のお店にお問い合わせください。

お客様相談窓口 フリーダイヤル

 0120-331-335

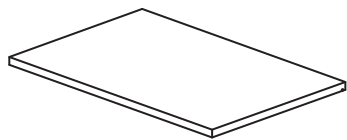
販売元 ジェイケイ・プラン株式会社  
所在地 大阪府泉大津市河原町1丁目43

9:00～17:00 (土・日/祝日除く)

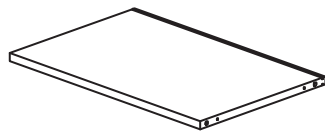
# 部材・部品一覧

すべての部材・部品がそろっているかご確認ください。

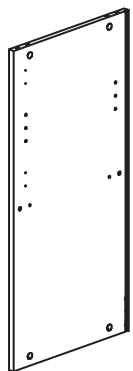
\*この説明書は組み立て方の説明を目的としており、イラストと現物は異なります。



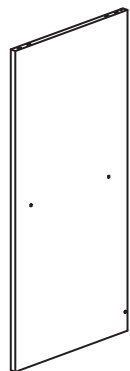
① 上部天板×1



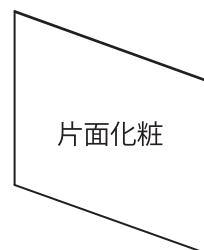
② 上部固定棚×1



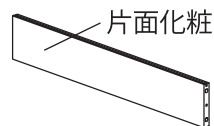
③ 上部左側板×1



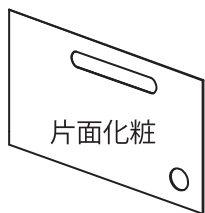
④ 上部右側板×1



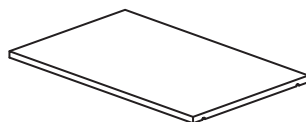
⑥ 上部上背板×1



⑤ 上部横板×1



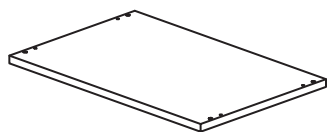
⑦ 上部下背板×1



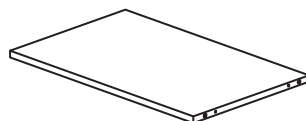
⑧ 可動棚×2



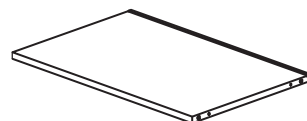
⑨ ガラス扉×2



⑩ 下部天板×1



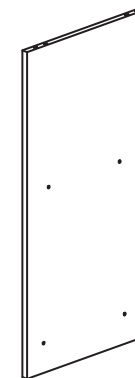
⑪ 下部固定棚×1



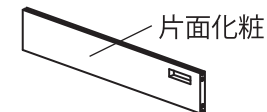
⑫ 下部地板×1



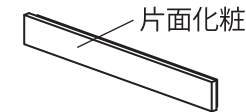
⑬ 下部左側板×1



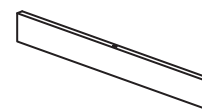
⑭ 下部右側板×1



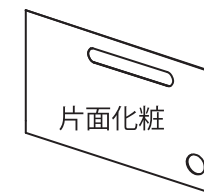
⑮ コンセント板×1



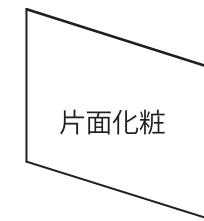
⑯ 幕板前×1



⑰ 幕板後ろ×1



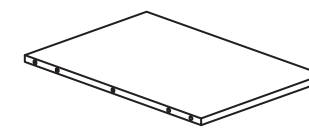
⑱ 下部上背板×1



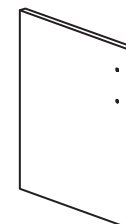
⑲ 下部下背板×1



⑳ スライド前板×1



㉑ スライド板×1



㉒ 左扉×1



㉓ 右扉×1

部品

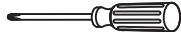
※部品は、番号・形状・名称・個数をお確かめの上、組み立て手順に沿って必要分ずつ取り出してください。

番号	形状	名称	個数	チエツク	番号	形状	名称	個数	チエツク
(A)		木ダボ	45 予備+2		(B)		I・J用ネジ	4	
(C)		O用16mmネジ	16 予備+2		(D)		K・L・T・V・W用 15mmネジ	12 予備+1	
(E)		38mmネジ	14 予備+2		(F)		カムロック受け	14 予備+2	
(G)		カムロックネジ	14 予備+2		(H)		取っ手セット	4	
(I)		レール右側用	1		(J)		レール左側用	1	
(K)		レール引出右用	1		(L)		レール引出左用	1	
(N)		シール	28 予備+2		(O)		揺れ防止具	8	
(P)		棚ダボ	8		(Q)		蝶番	8	
(R)		Q用ネジ	32 予備+2		(S)		接着剤	2	
(T)		コンセント	1		(U)		扉留め	1	
(V)		接続金具	2		(W)		張力留め	2	

必要な工具

■ お客様でご用意ください。

□プラスドライバー



□エプロン



□軍手



□ハンマー



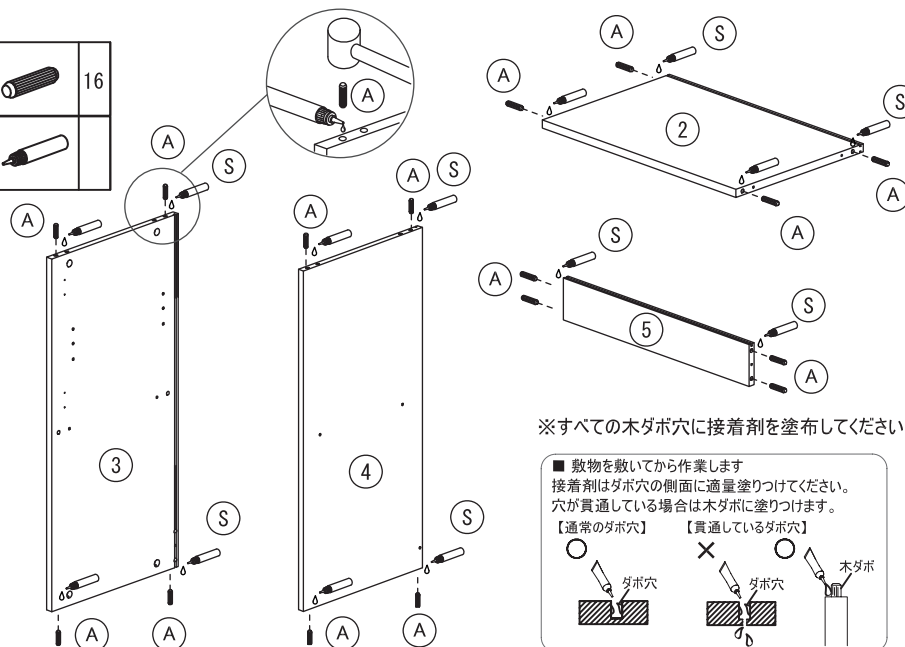
組み立て手順

必ず2人以上で組み立ててください。

本体の組み立て

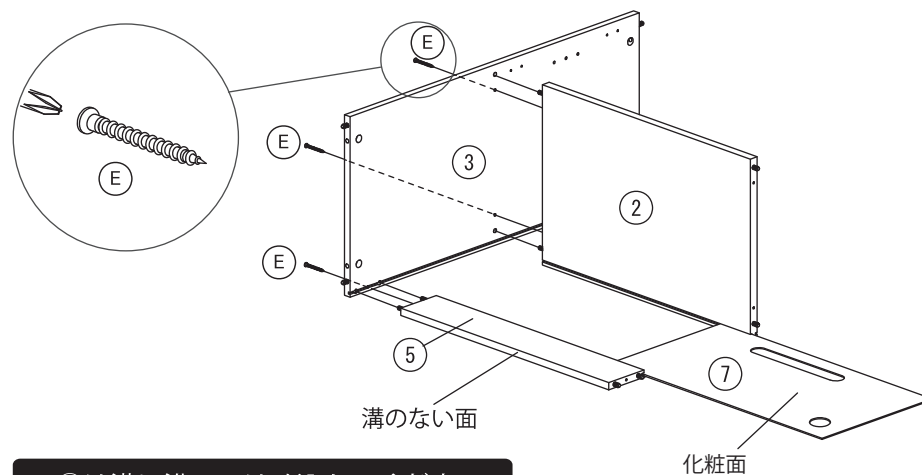
1

(A)		16
(S)		

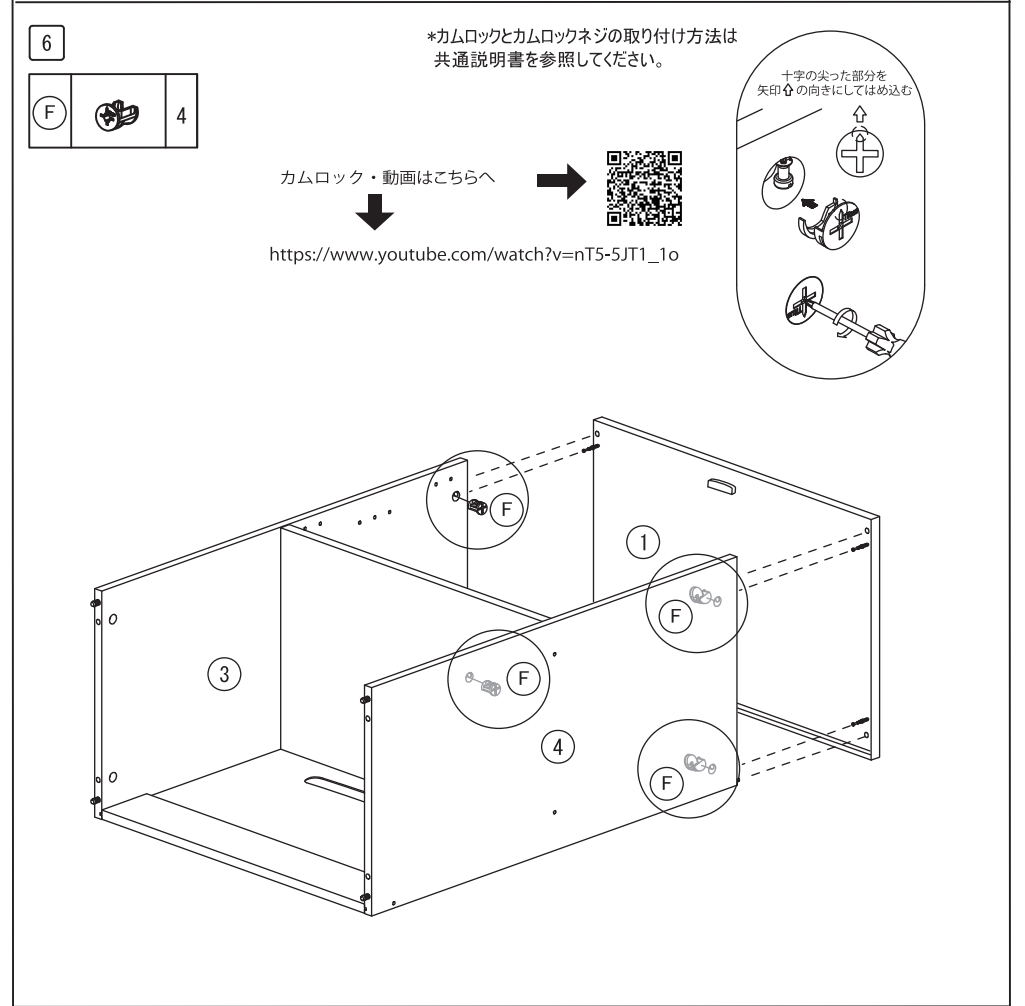
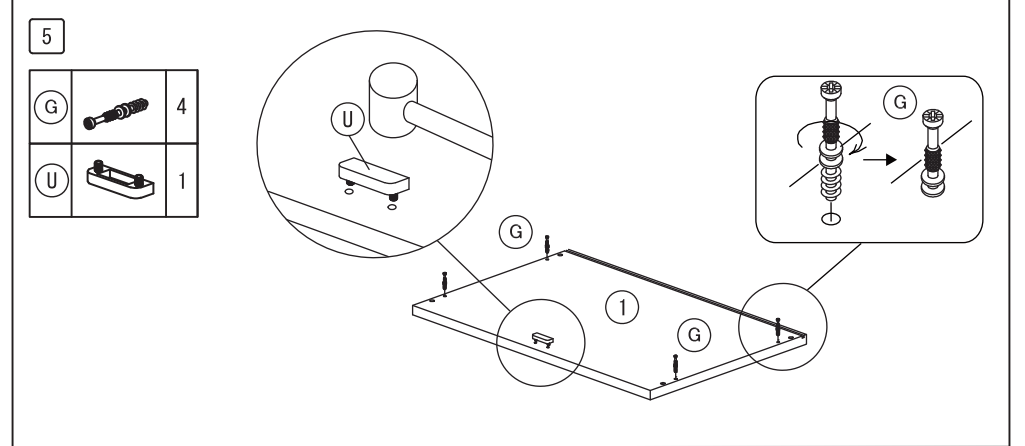
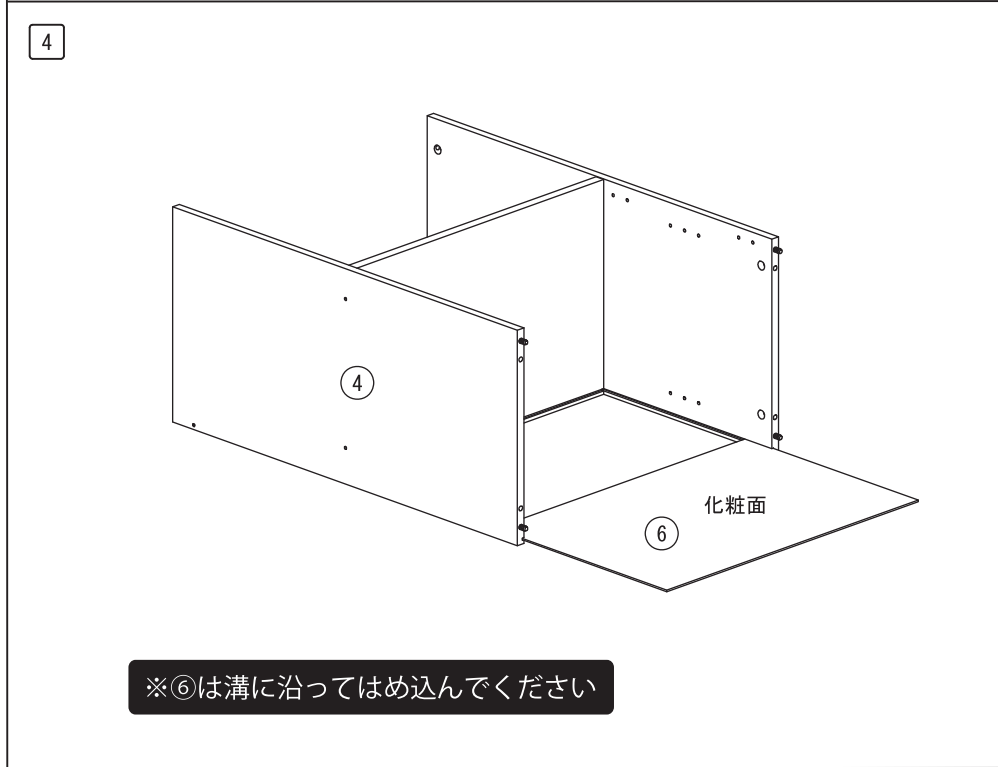
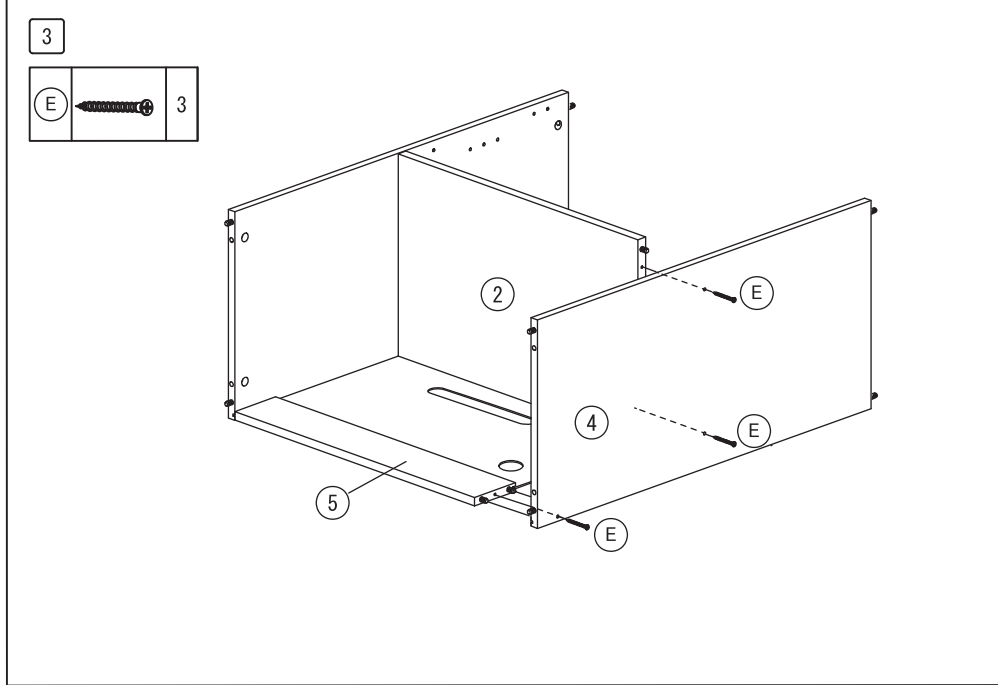


2

(E)		3
-----	--	---





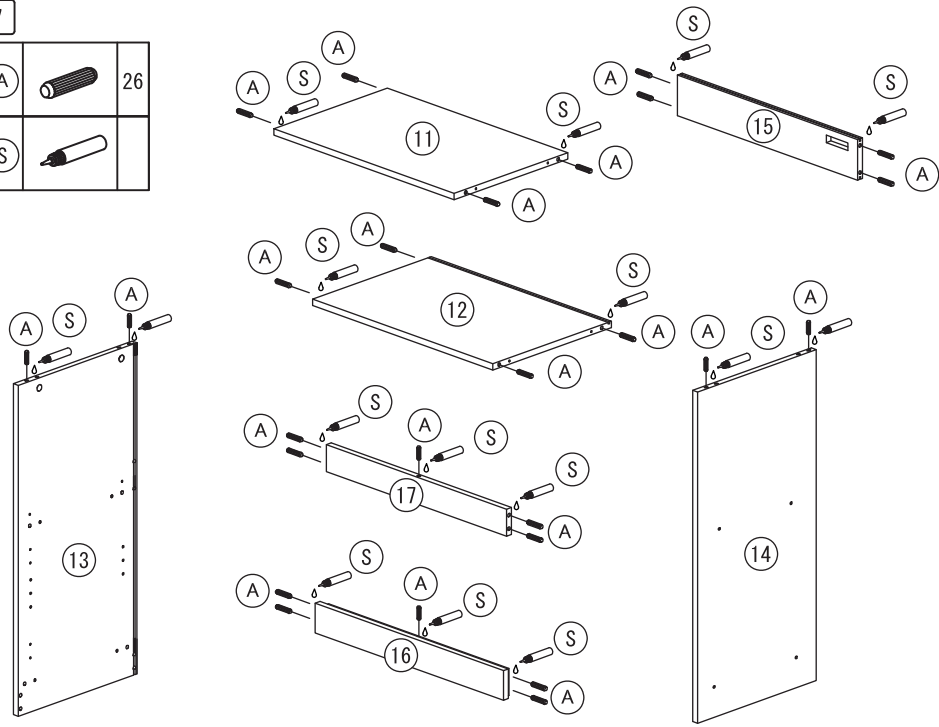
※⑦は溝に沿ってはめ込んでください。






本体の組み立て(下部)

7

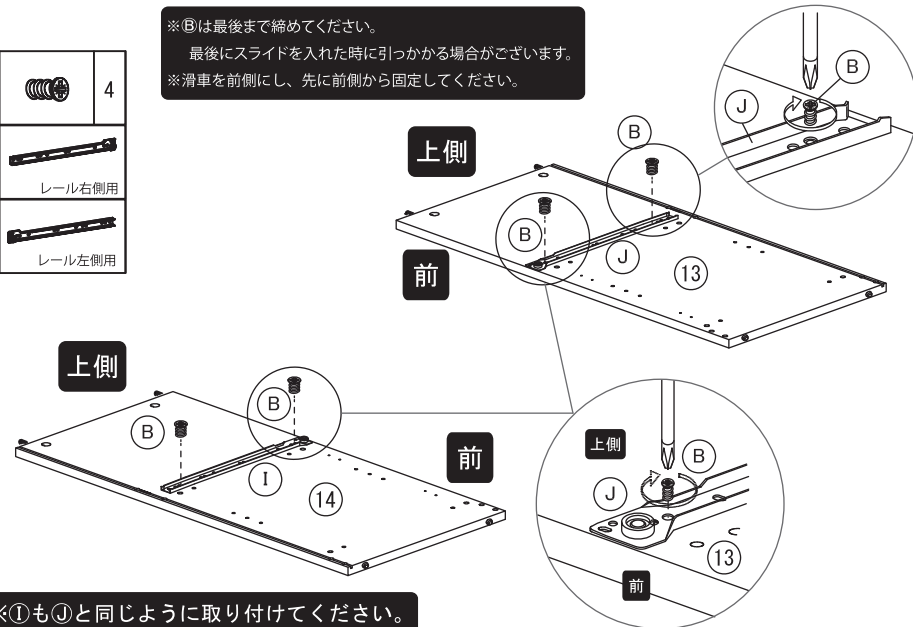
(A)		26
(S)		



8


(B)		4
(I)		レール右側用
(J)		レール左側用

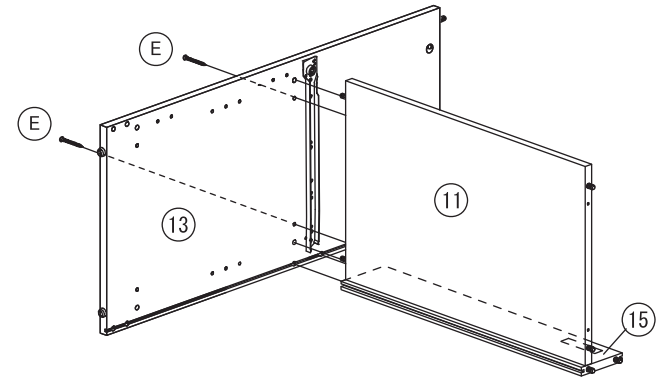
※Bは最後まで締めてください。  
最後にスライドを入れた時に引っかかる場合がございます。  
※滑車を前側にし、先に前側から固定してください。




※①も④と同じように取り付けてください。

9

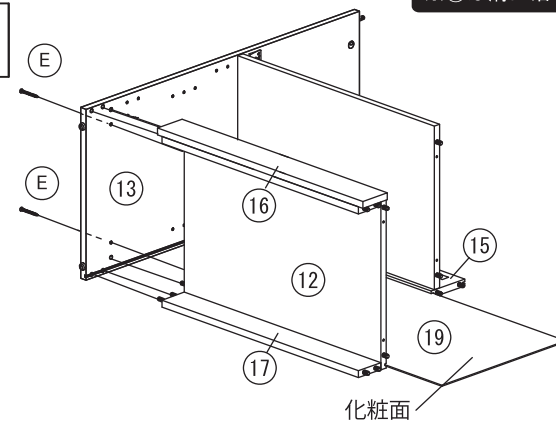
(E)		2
-----	-------------------------------------------------------------------------------------	---




10

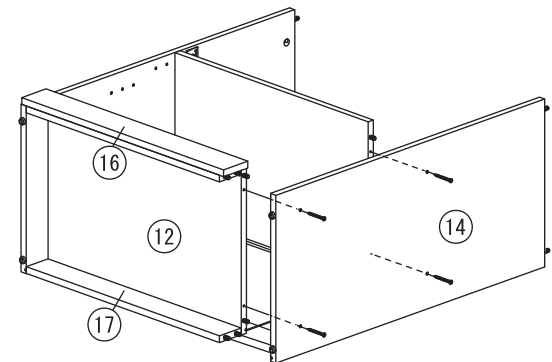
(E)		2
-----	-------------------------------------------------------------------------------------	---

※⑯は溝に沿ってはめ込んでください。

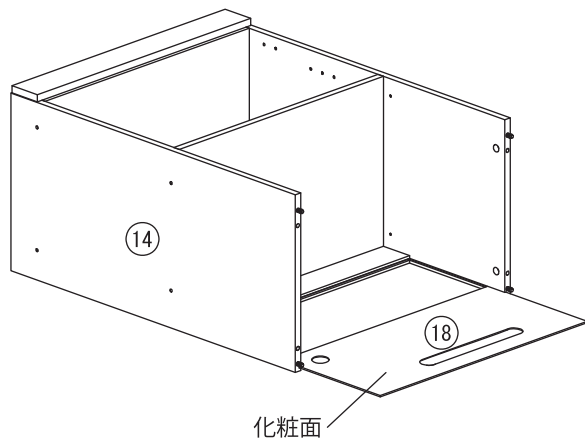


11

(E)		4
-----	---------------------------------------------------------------------------------------	---

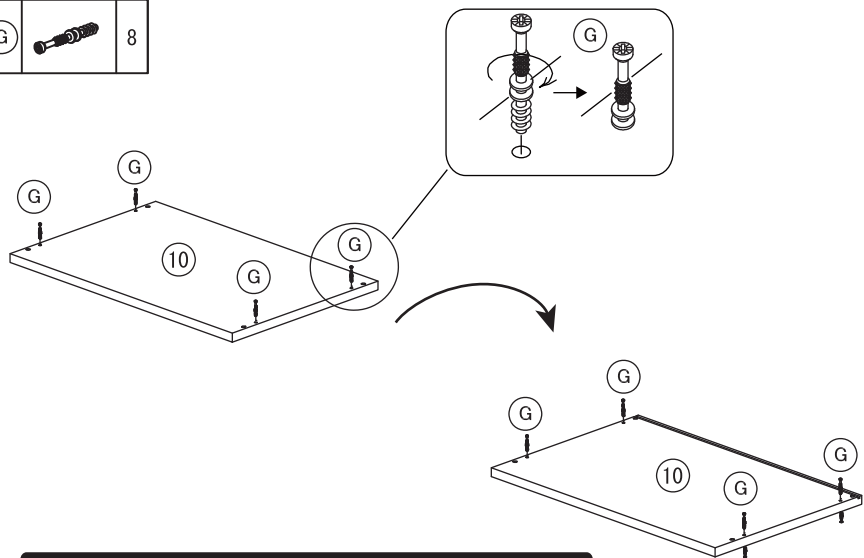


12



※⑱は溝に沿ってはめ込んでください。

13

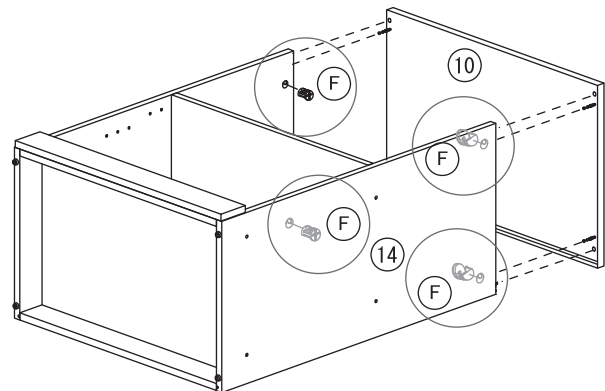
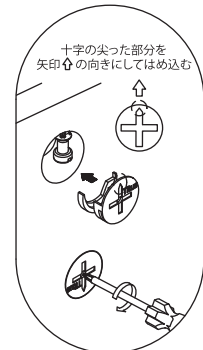


※⑩は裏表両面にカムロックネジを取り付けてください。

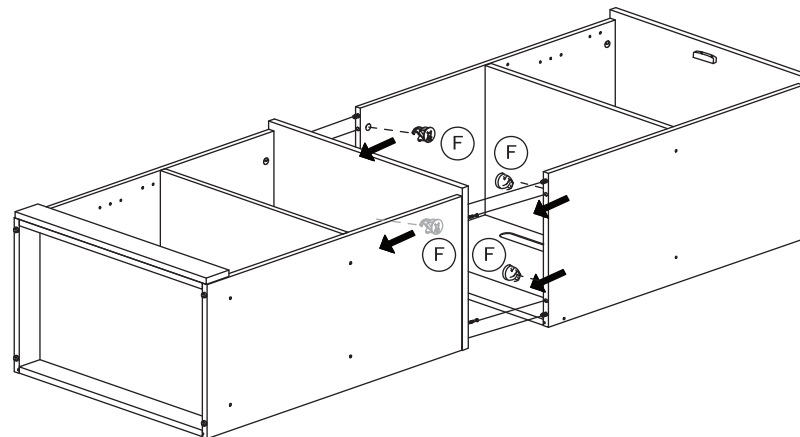
14





\*カムロックとカムロックネジの取り付け方法は  
共通説明書を参照してください。

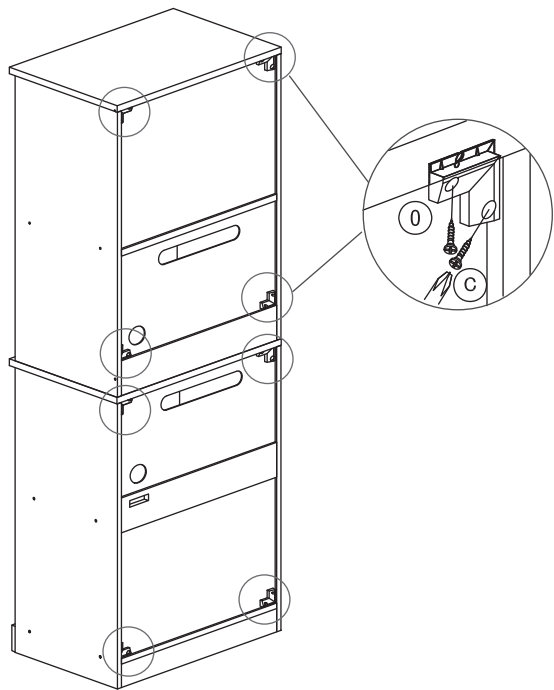


15






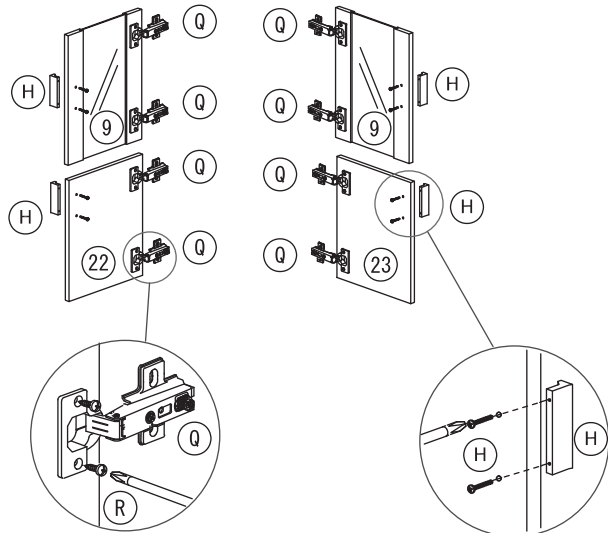
16

(C)		16
(O)		8




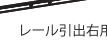



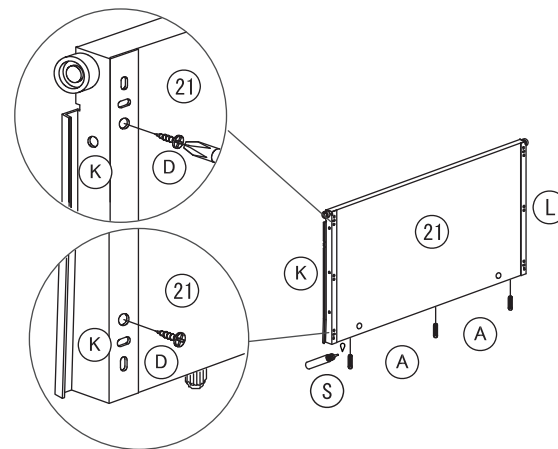
17

(Q)		8
(R)		32
(H)		4





18

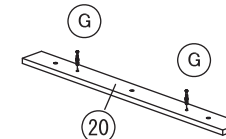
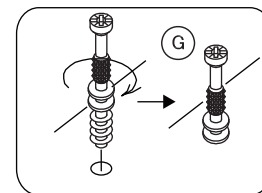
(A)		3
(S)		
(D)		4
(K)		1 レール引出右用
(L)		1 レール引出左用



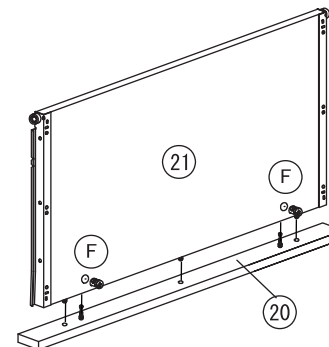
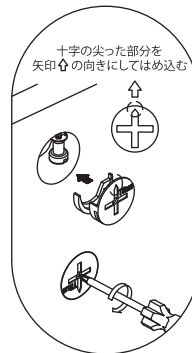
※(L)も(K)と同じように取り付けてください。

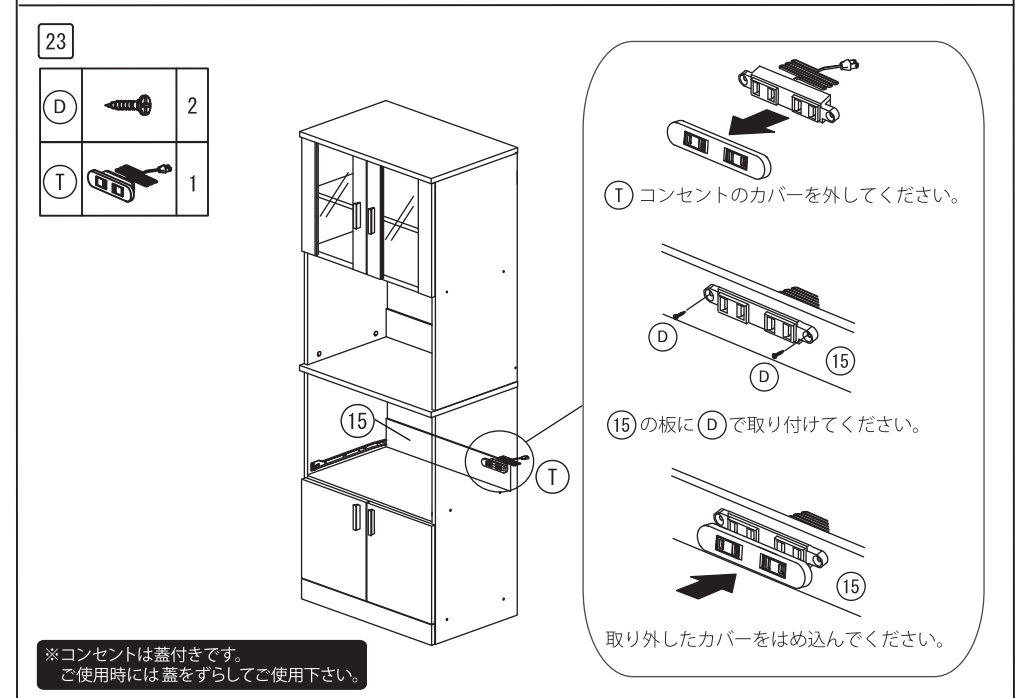
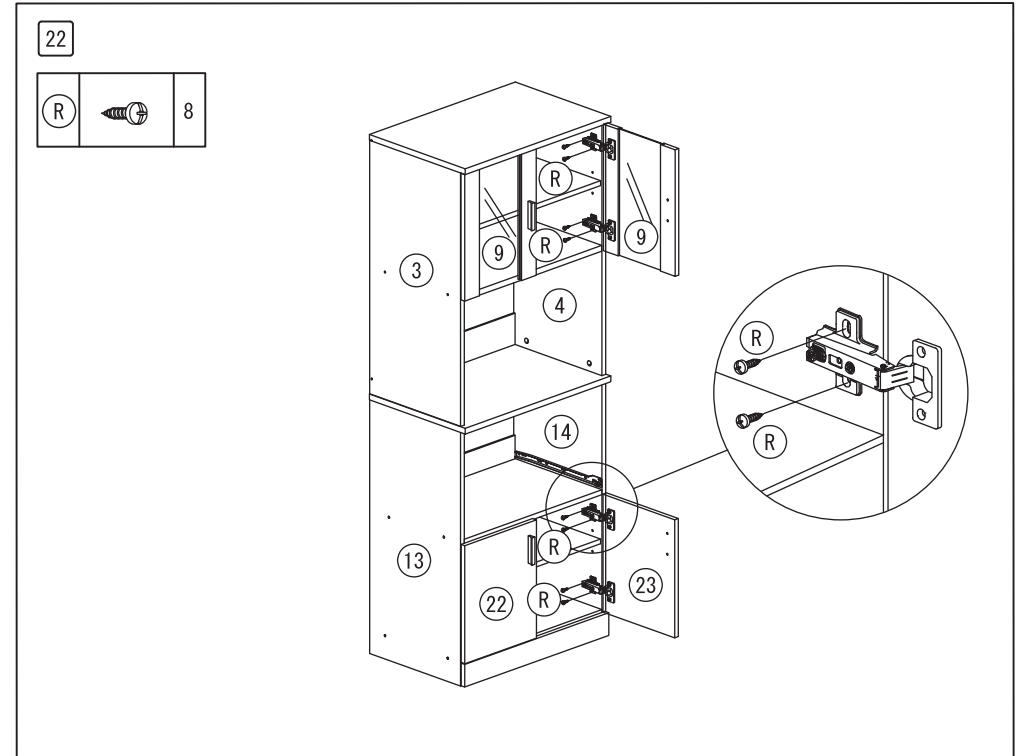
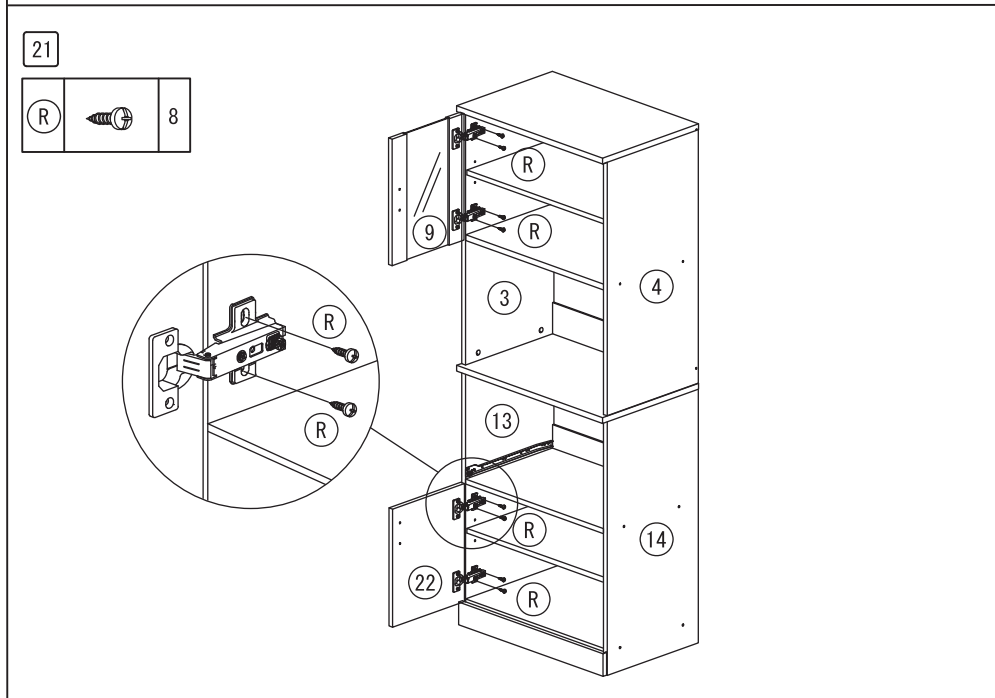
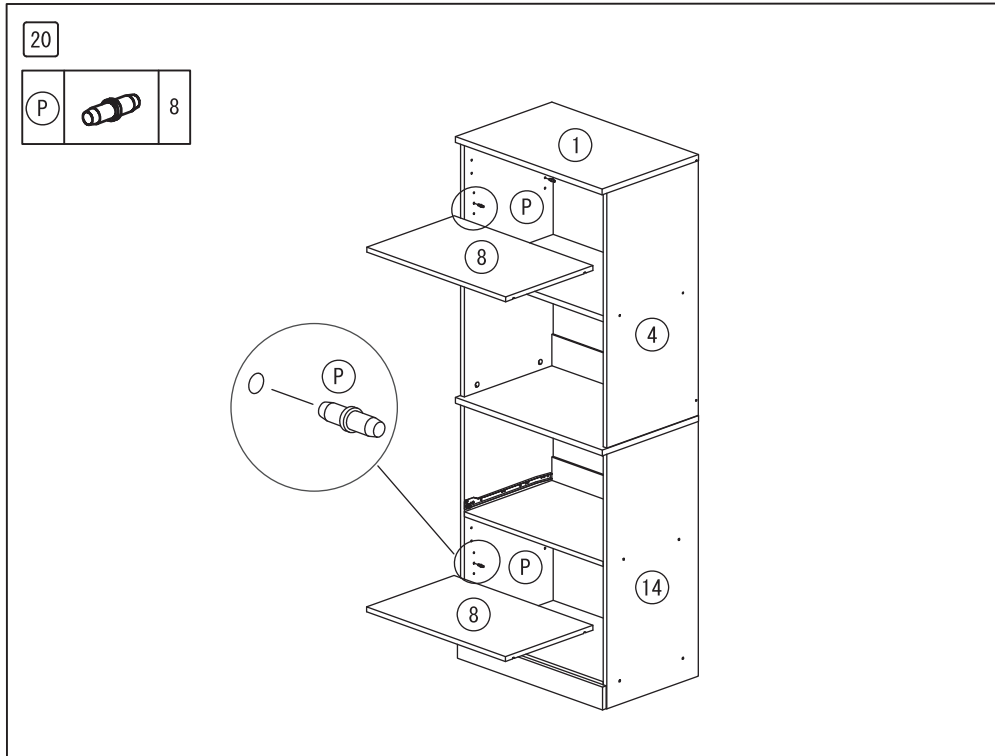
19

(F)		2
(G)		2





\*カムロックとカムロックネジの取り付け方法は  
共通説明書を参照してください。

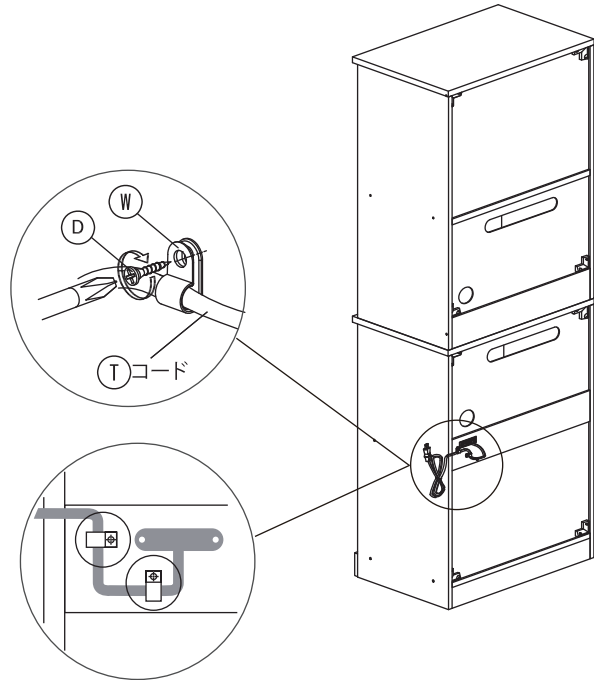






24

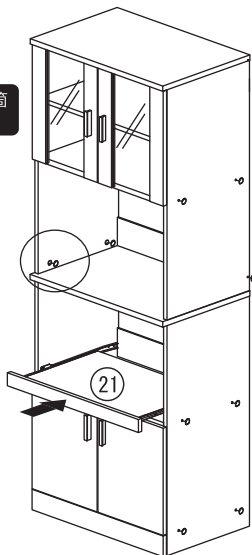
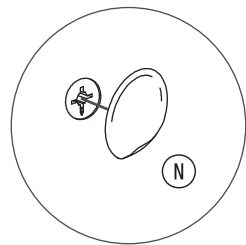
D		2
W		2





25

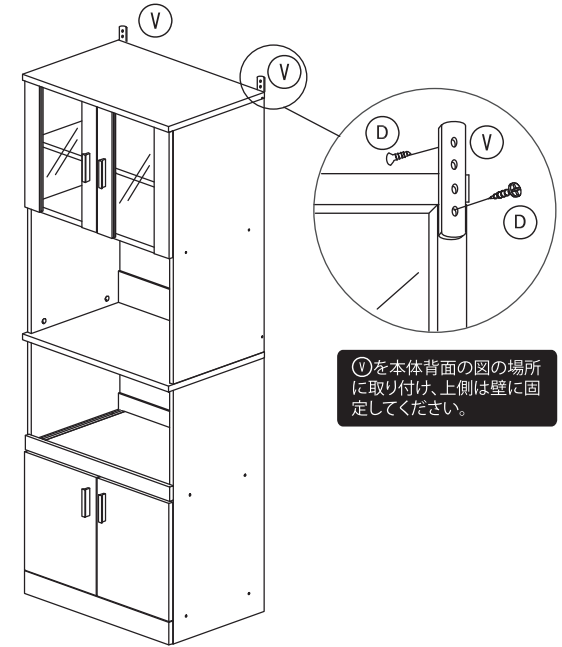
N		28
---	-----------------------------------------------------------------------------------	----

※ネジやカムロック受けの見える箇所に貼りつけてください



26

D		4
V		2



Ⓧを本体背面の図の場所に取り付け、上側は壁に固定してください。

【完成図】

