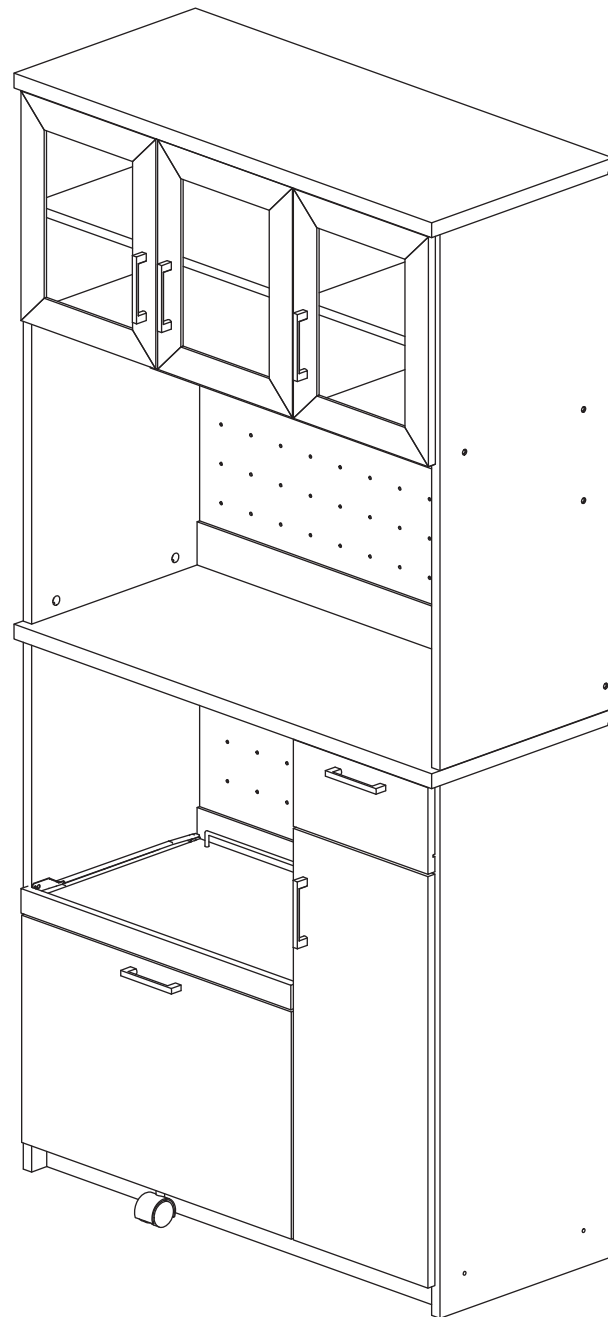


■ 完成図

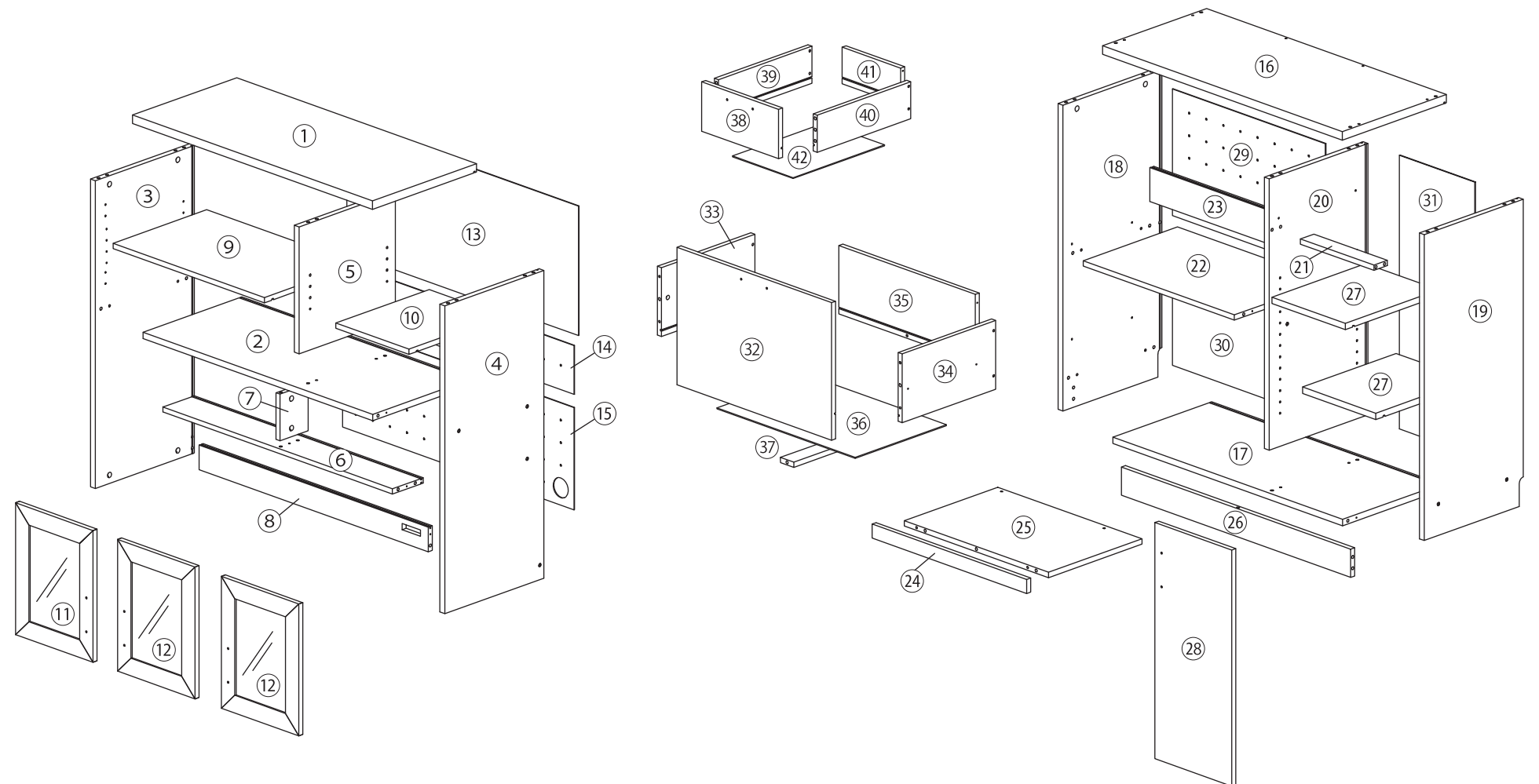
参考耐荷重

中天板⑬	15kg以下
固定棚②⑫	
可動棚⑨⑩⑲	
スライド板⑲	5kg以下
引出し大⑳	10kg以下
引出し小㉑	3kg以下




■ 部材・部品明細 ※下記の部材が揃っているか御確認ください。

- | | | |
|-----------------|--------------|--------------|
| ① 上部天板×1 | ⑬ 下部天板×1 | ⑳ 引出し前板×1 |
| ② 上部固定棚×1 | ⑭ 下部地板×1 | ㉑ 引出し左側板×1 |
| ③ 上部左側板×1 | ⑮ 下部左側板×1 | ㉒ 引出し右側板×1 |
| ④ 上部右側板×1 | ⑯ 下部右側板×1 | ㉓ 引出し向板×1 |
| ⑤ 上部仕切り板×1 | ⑰ 下部仕切り板×1 | ㉔ 引出し底板×1 |
| ⑥ 上部固定棚小×1 | ⑱ 下部横板小×1 | ㉕ 引出し底板補強棧×1 |
| ⑦ 上部仕切り板小×1 | ⑲ 下部固定棚×1 | ㉖ 引出し前板小×1 |
| ⑧ 上部横板×1 | ⑳ 下部横板×1 | ㉗ 引出し左側板小×1 |
| ⑨ 上部可動棚×1 | ㉑ 下部スライド前板×1 | ㉘ 引出し右側板小×1 |
| ⑩ 上部可動棚小×1 | ㉒ 下部スライド板×1 | ㉙ 引出し向板小×1 |
| ⑪ 上部左ガラス扉×1 | ㉓ 下部幕板×1 | ㉚ 引出し底板×1 |
| ⑫ 上部中央・右ガラス扉×各1 | ㉔ 下部可動棚×2 | |
| ⑬ 上部上背板×1 | ㉕ 下部扉×1 | |
| ⑭ 上部中背板×1 | ㉖ 下部背板左上×1 | |
| ⑮ 上部下背板×1 | ㉗ 下部背板左下×1 | |
| | ㉘ 下部背板右×1 | |

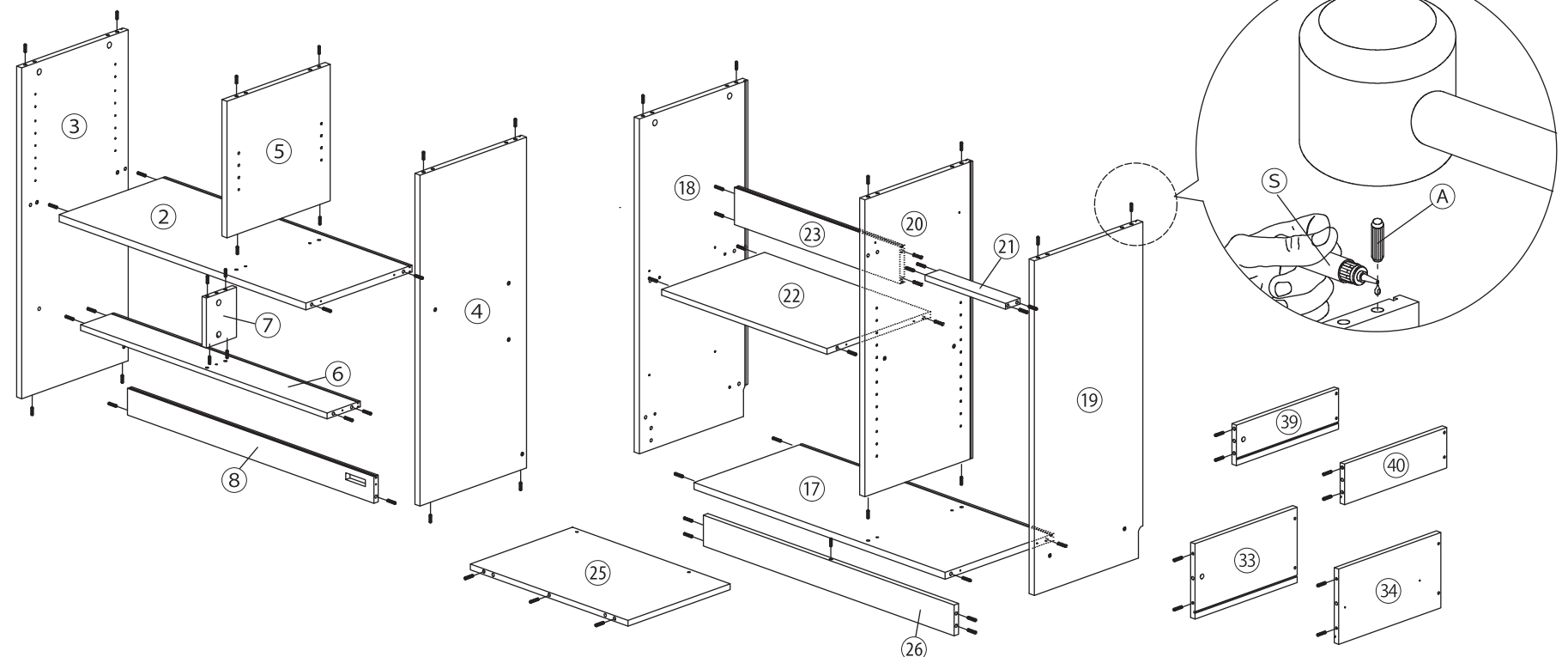


■ 部材・部品明細 ※下記の部材が揃っているか御確認ください。

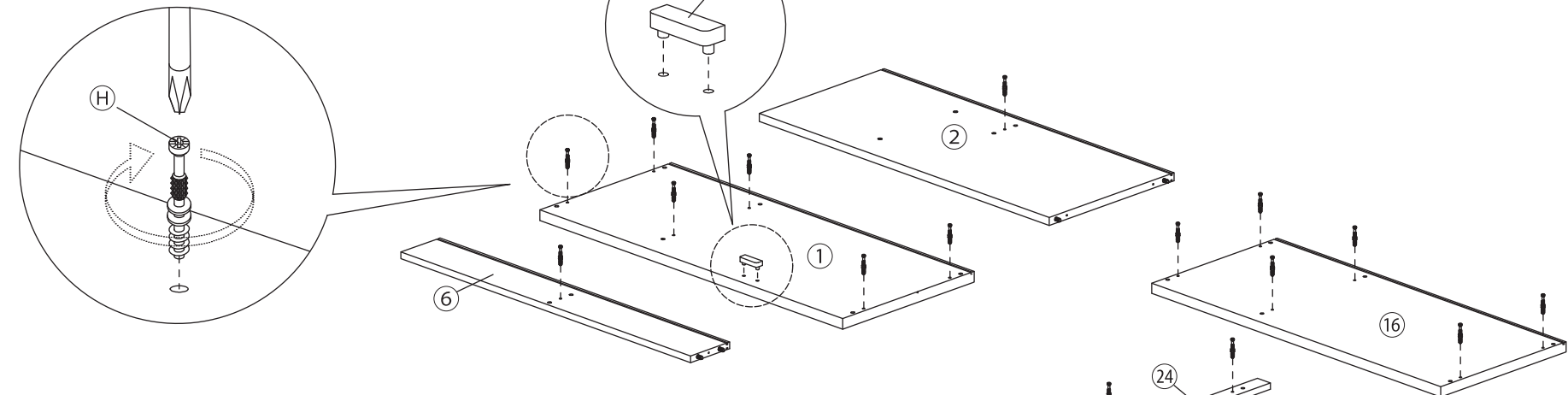
① 棚ダボ×16		予備+1
② 接着剤×4		
③ 木ダボ×66		予備+6
④ 小ネジ×32		予備+3
⑤ ローラーレール用ネジ×4		
⑥ 15mmネジ×24		
⑦ 16mmネジ×28		予備+2
⑧ 38mmネジ×29		予備+2
⑨ カムロック受け×27		予備+2
⑩ カムロックネジ×27		予備+2
⑪ 蝶番(本体・受け)×8セット		
⑫ 取手(ネジ)×6セット		
⑬ 横揺れ防止用具×10		予備+1
⑭ 扉ストッパー×1		
⑮ ローラーレール(本体右)×1		
⑯ ローラーレール(本体左)×1		
⑰ ローラーレール(受け右)×1		
⑱ ローラーレール(受け左)×1		
⑲ スライドレール(本体・受け)×4セット		
⑳ ネジ隠しシール×36		予備+3

■ 組立説明

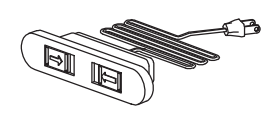
STEP1. 下記の部材に①を⑤で66ヶ所取り付ける



STEP2. 下図の部材に⑩を21ヶ所ねじ込む
①に⑭を差し込む



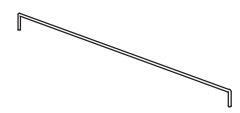
㉑ 電源コード(カバー)×2セット



㉒ 緩衝材×8



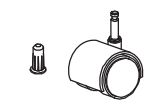
㉓ こぼれ止めレール×1



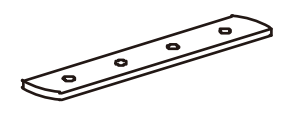
㉔ コードクリップ×4



㉕ キャスター(ソケット)×1

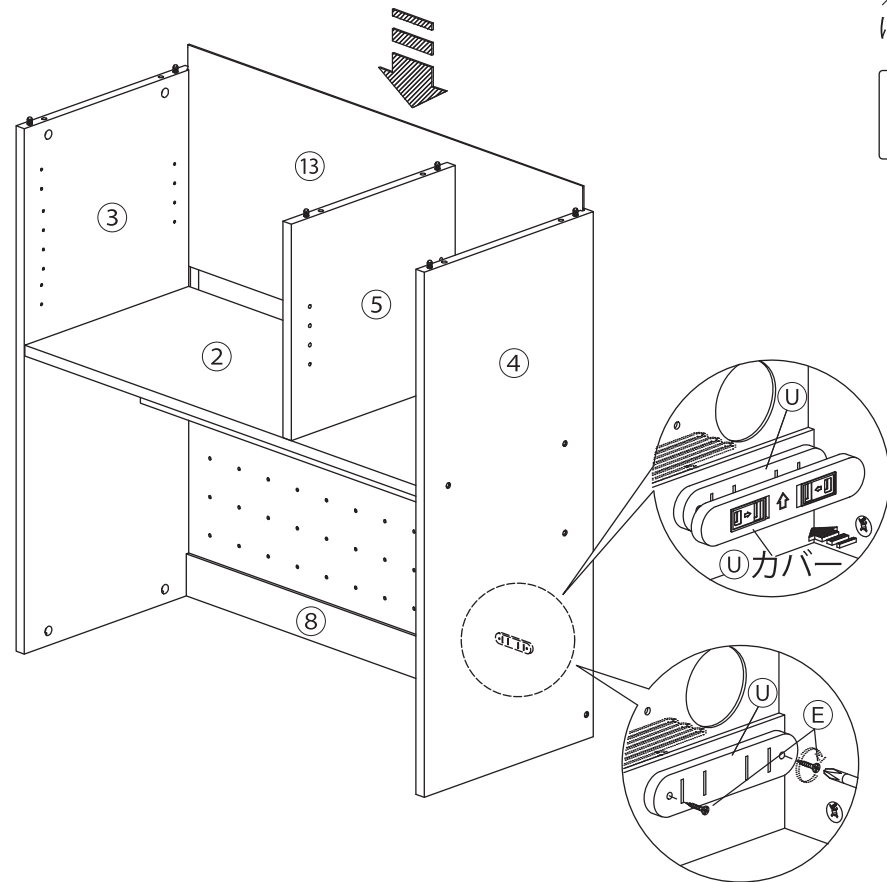


㉖ 転倒防止用具×2



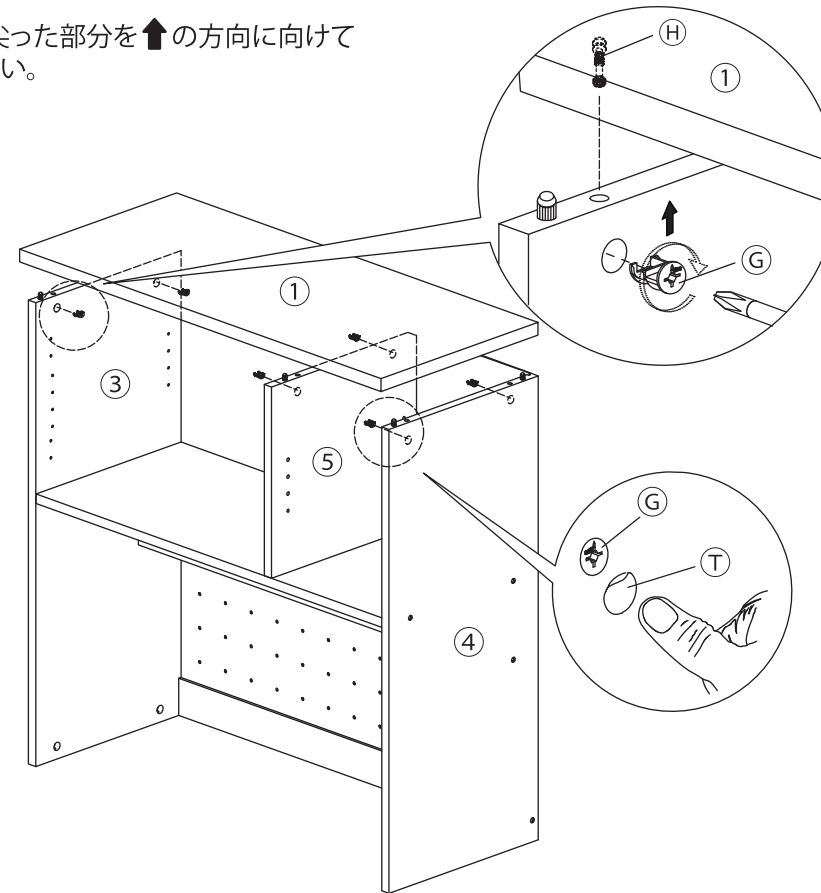
■ 組立説明

STEP8. ③④⑤の溝に沿って⑬を差し込む
⑩のカバーを外し、⑧に⑩を⑤で2ヶ所取り付ける

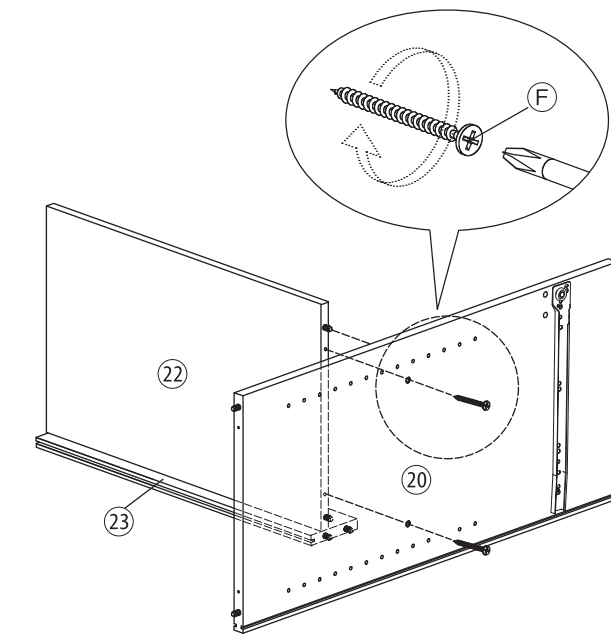


STEP9. ③④⑤に⑥を6ヶ所はめ込み、⑥を回して①を取り付け、
⑥の取り付け位置に⑦を6ヶ所貼り付ける

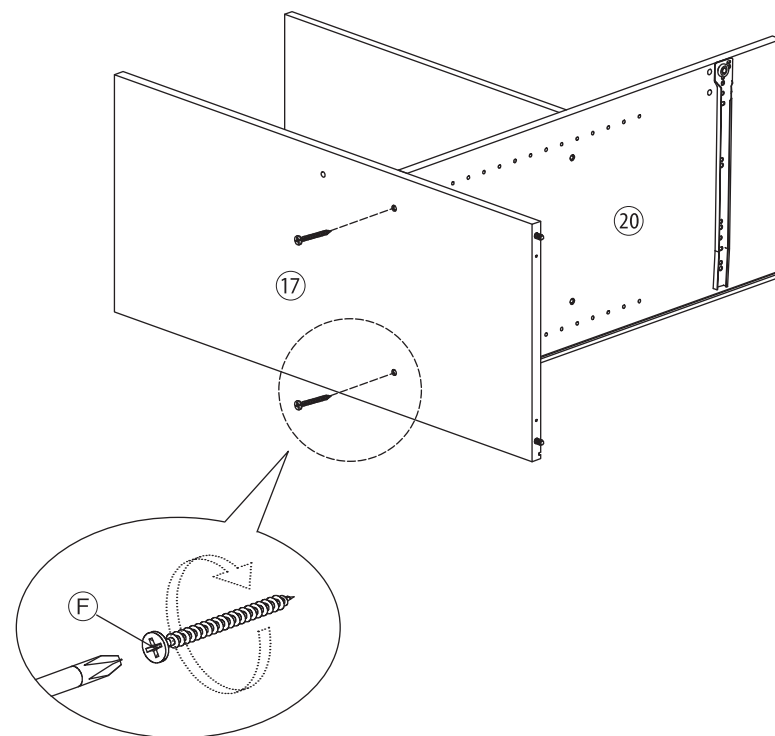
※⑥の十字の尖った部分を↑の方向に向けてはめ込んで下さい。



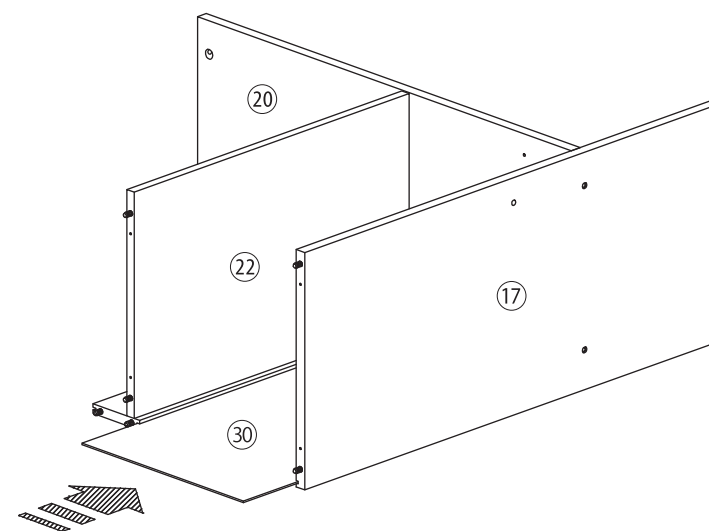
STEP10. ②③に②②②③を⑤で2ヶ所取り付ける



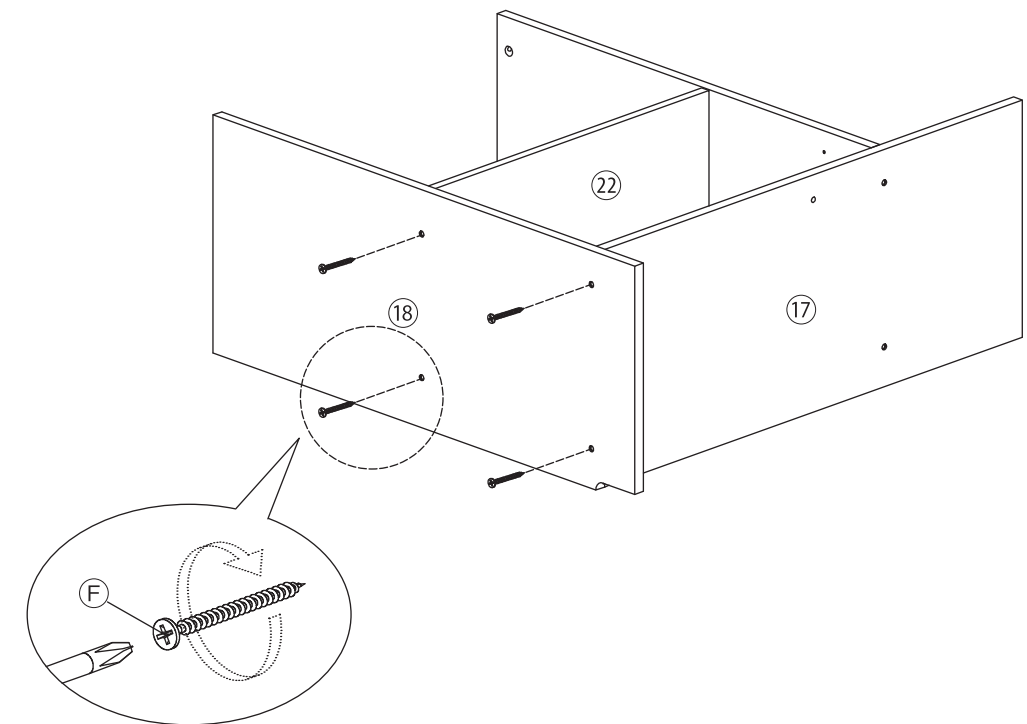
STEP11. ②③に①⑦を⑤で2ヶ所取り付ける



STEP12. ①⑦②②③溝に沿って③③を差し込む

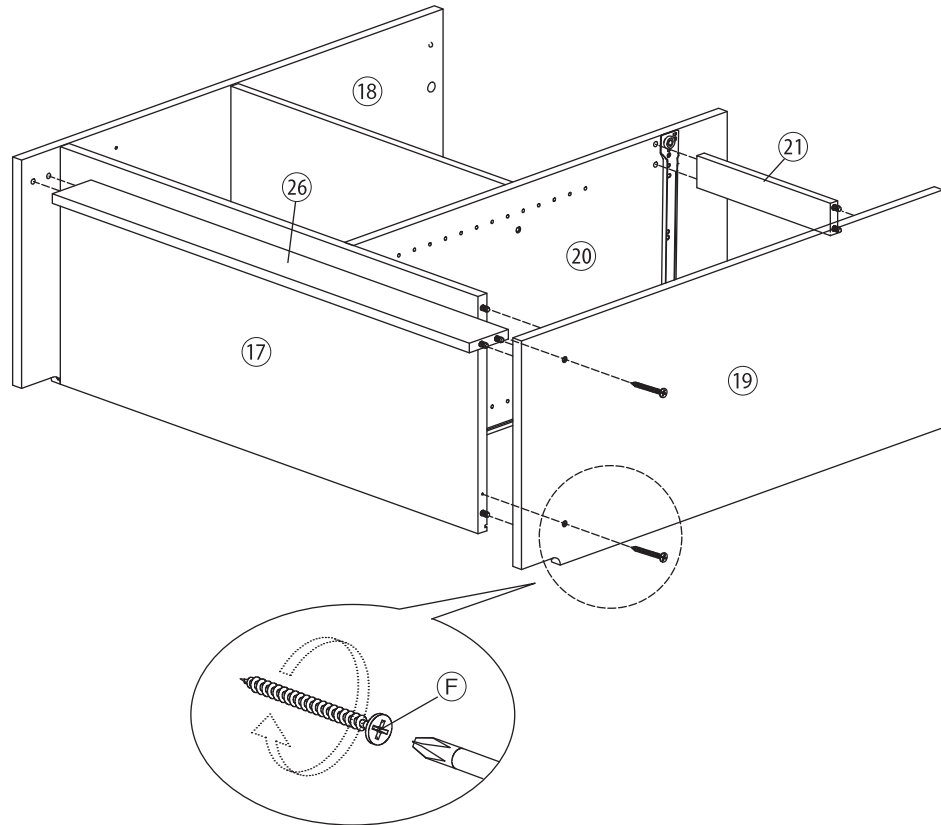


STEP13. ①⑦②②に①⑧を⑤で4ヶ所取り付ける



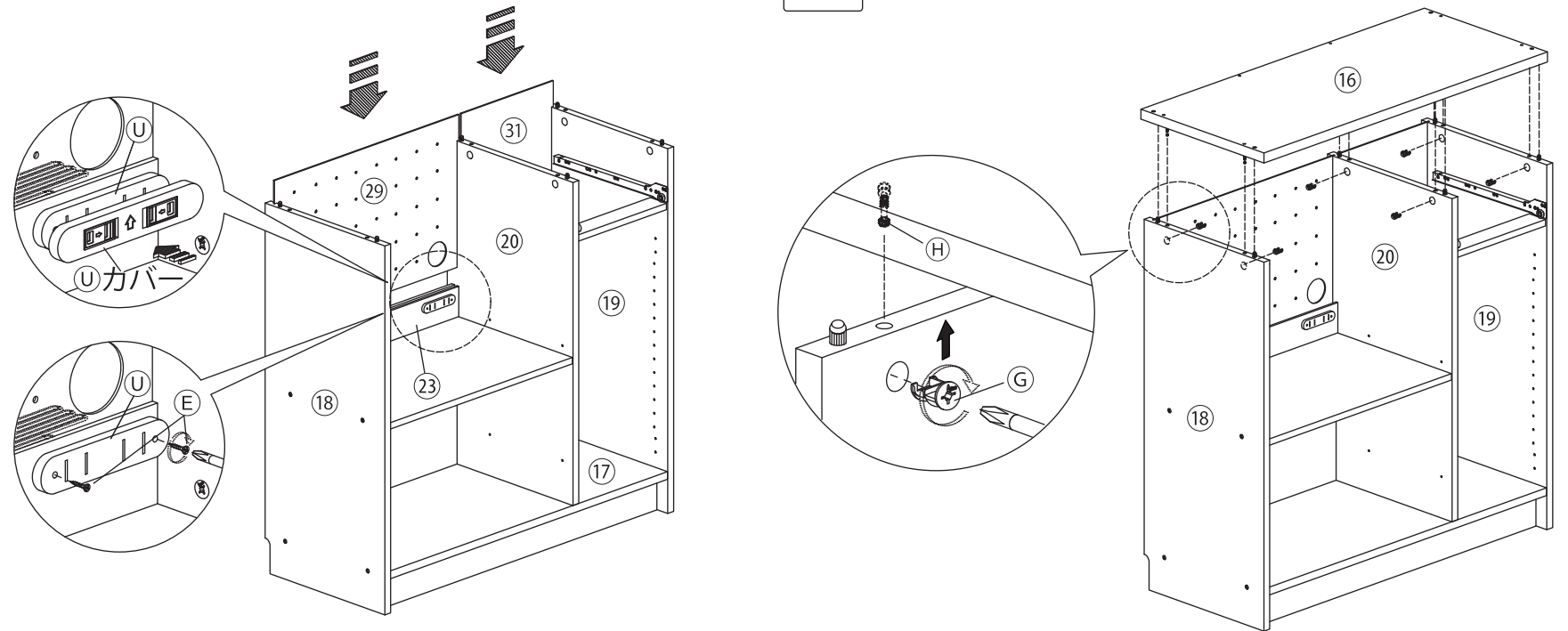
■ 組立説明

STEP13. ⑱に㉔、㉒に㉑を差し込む
反対から先に㉑㉔に㉓を差し込み、⑳に㉓をFで2ヶ所取り付ける

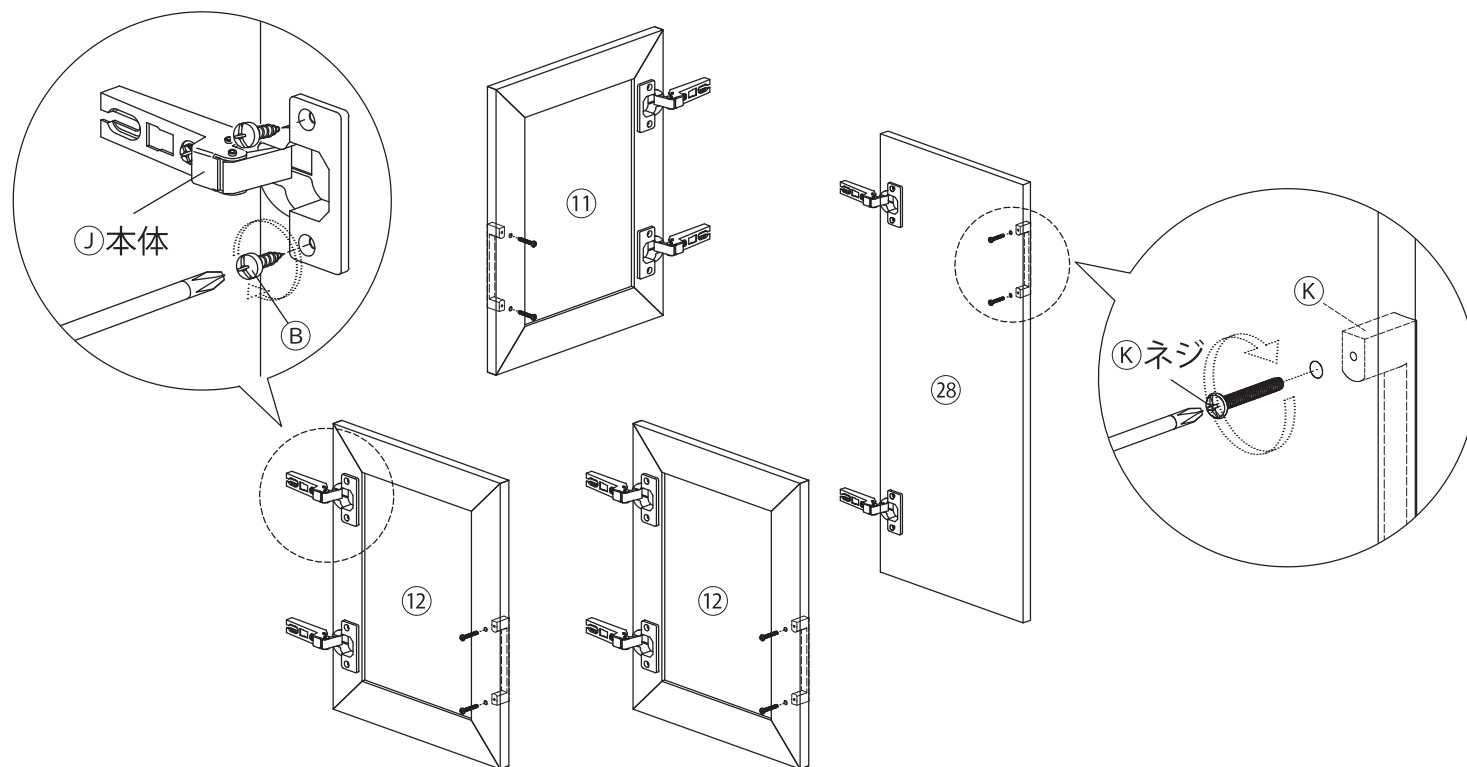


STEP14. ⑱⑳㉓の溝に沿って㉑を、⑳⑲㉒の溝に沿って㉑を差し込み、㉒のカバーを外し、㉓に㉒をEで2ヶ所取り付ける
⑱⑲㉒にGを6ヶ所はめ込み、Gを回して㉑を取り付ける

※Gの十字の尖った部分を↑の方向に向けてはめ込んで下さい。

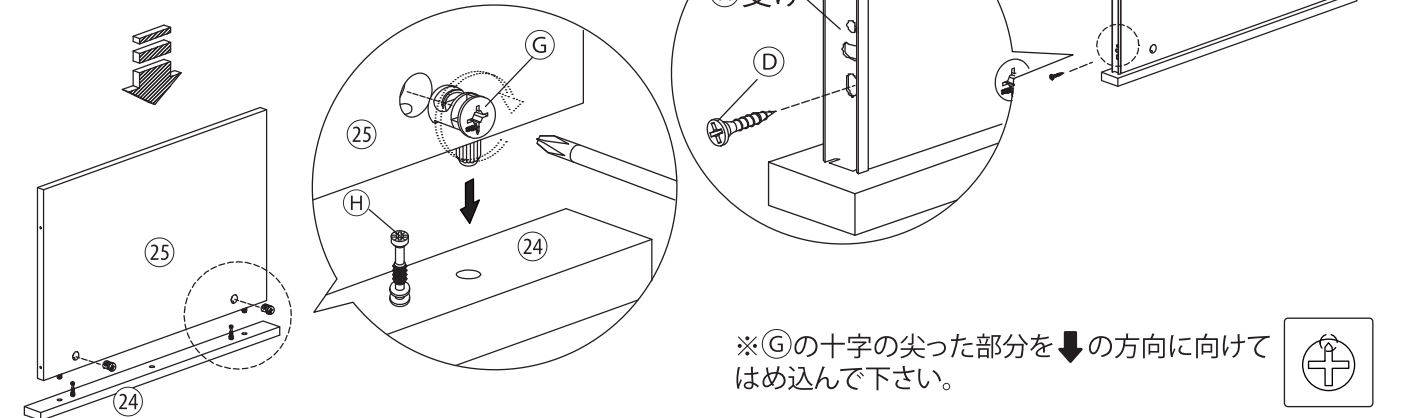
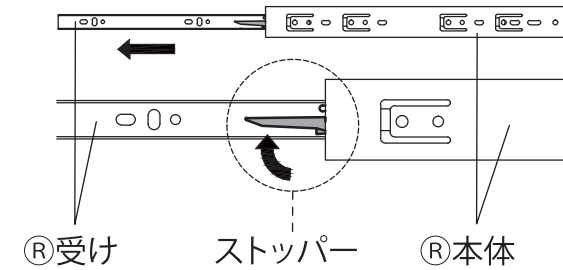


STEP15. ⑪⑫㉔にKをKネジで2ヶ所取り付け、⑪⑫㉔にJ本体をBで2ヶ所ずつ取り付ける



STEP16. ㉕にGを2ヶ所はめ込み、Gを回して㉔を取り付け、㉕にR受けをDで2ヶ所ずつ取り付ける

ストッパーを↖方向に押えながら、
R本体からR受けを←方向に引き抜きます



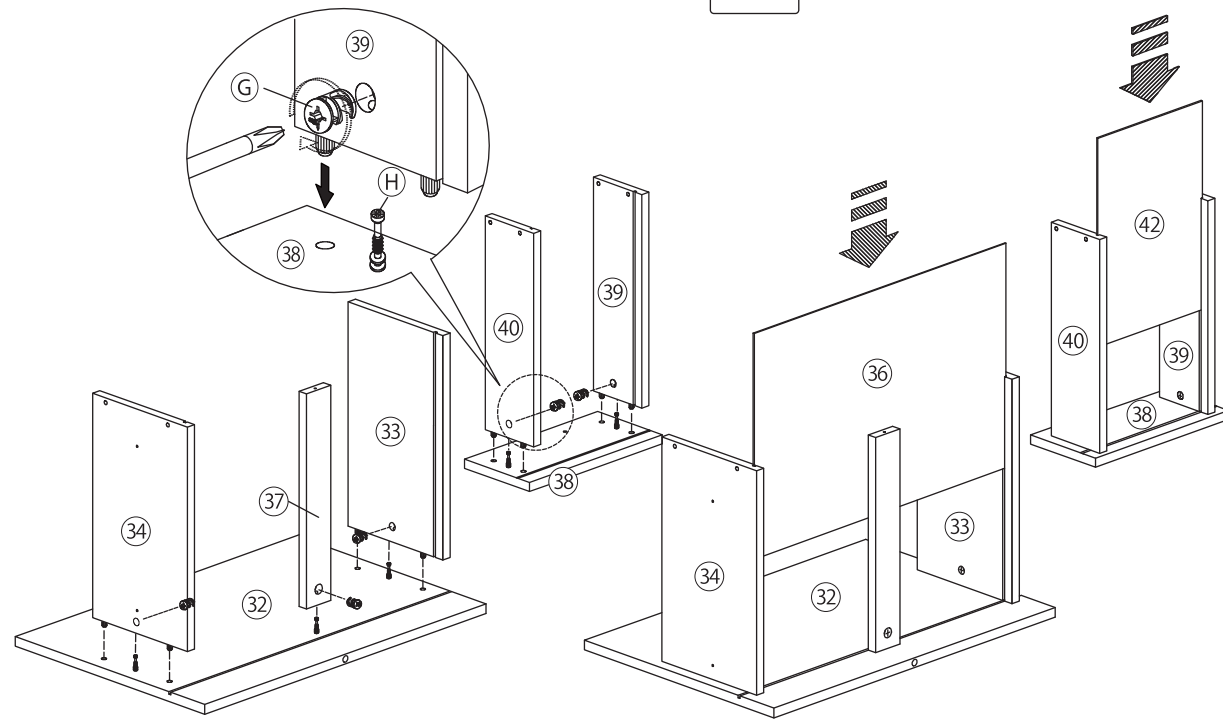
※Gの十字の尖った部分を↓の方向に向けてはめ込んで下さい。



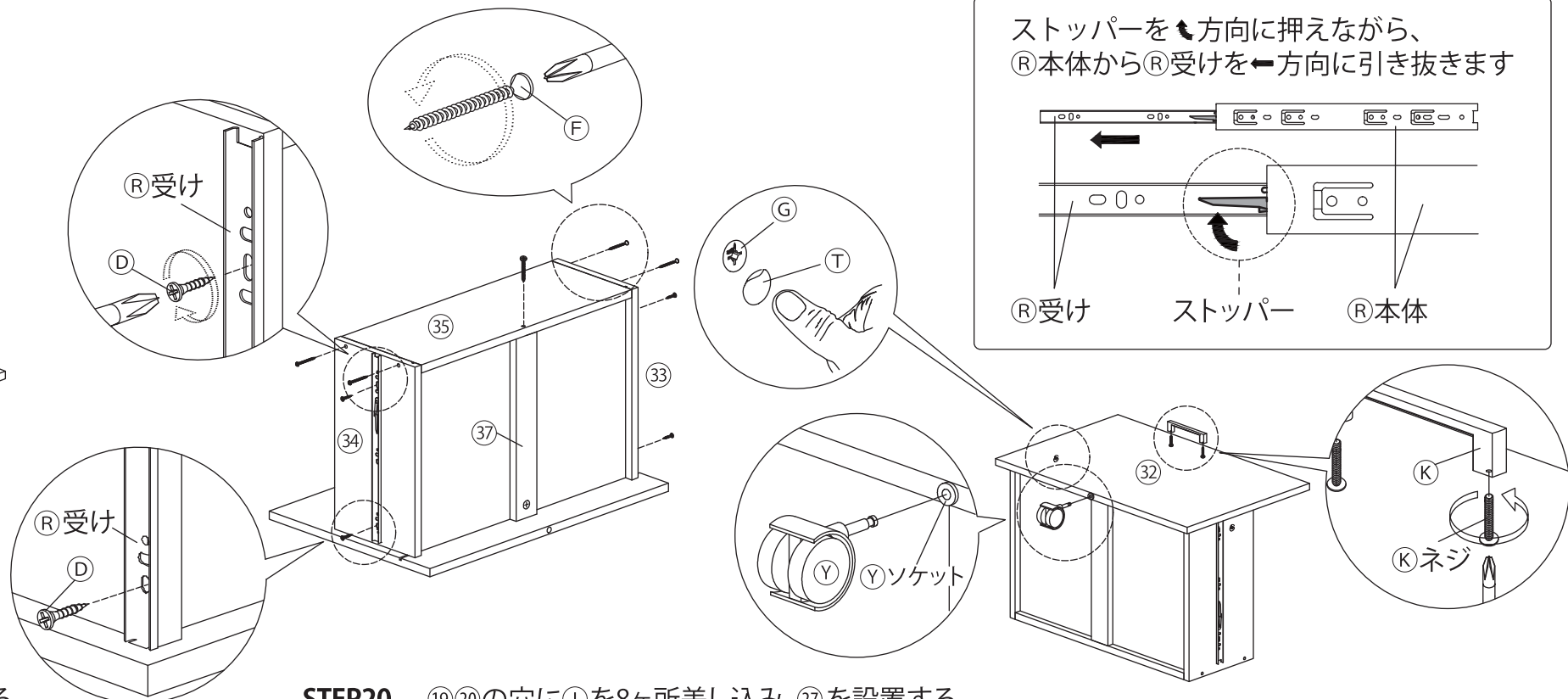
■ 組立説明

STEP17. ③③④③⑦③⑨④⑩に⑥を1ヶ所ずつはめ込み、⑥を回して③③⑧を取り付ける
③②③③④の溝に沿って③⑥を、③⑧③⑨④⑩の溝に沿って④②を差し込む

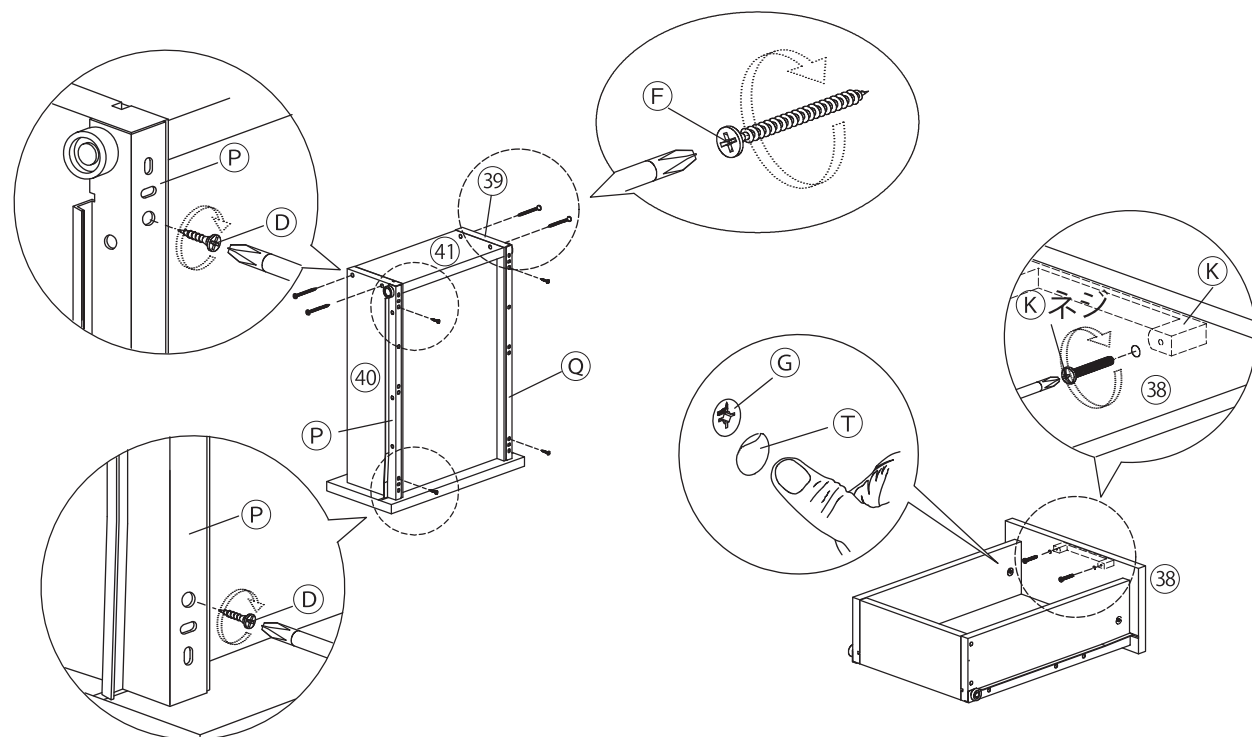
※⑥の十字の尖った部分を↓の方向に向けてはめ込んで下さい。



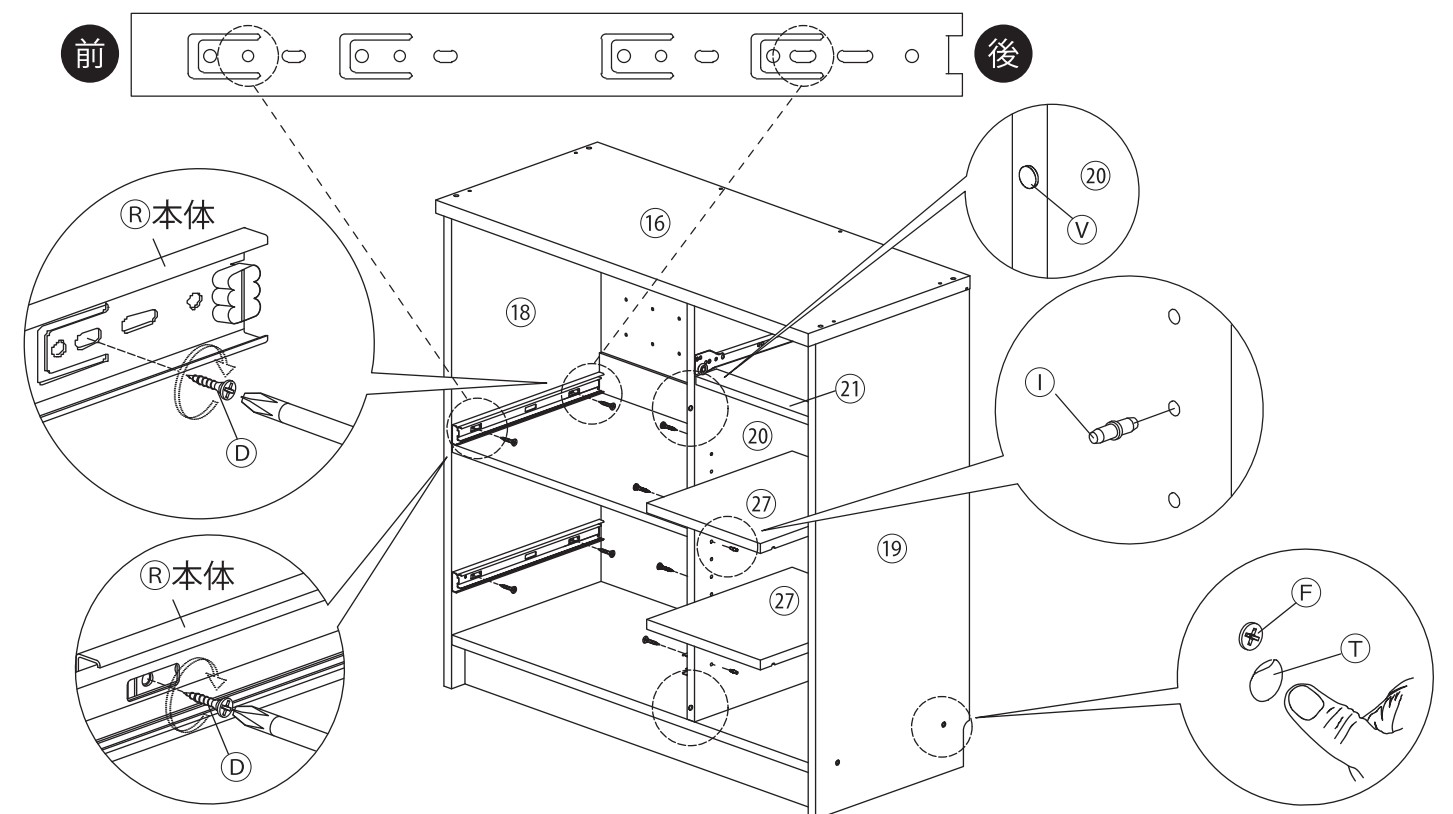
STEP18. ③③④に③⑤を③⑥で4ヶ所取り付け、③③④に③⑧受けを③⑩で2ヶ所ずつ取り付ける
③②に③⑪ソケット、③⑪を図のように差し込む
③②に③⑫を③⑫ネジで2ヶ所取り付け、③⑥の取り付け位置に③⑬を2ヶ所貼り付ける



STEP19. ③⑨④⑩に④①を③⑥で4ヶ所取り付け、④⑩の右側に③⑭、③⑨の左側に③⑮を③⑩で取り付ける
③⑧に③⑯を③⑯ネジで2ヶ所取り付け、③⑥の取り付け位置に③⑬を2ヶ所貼り付ける

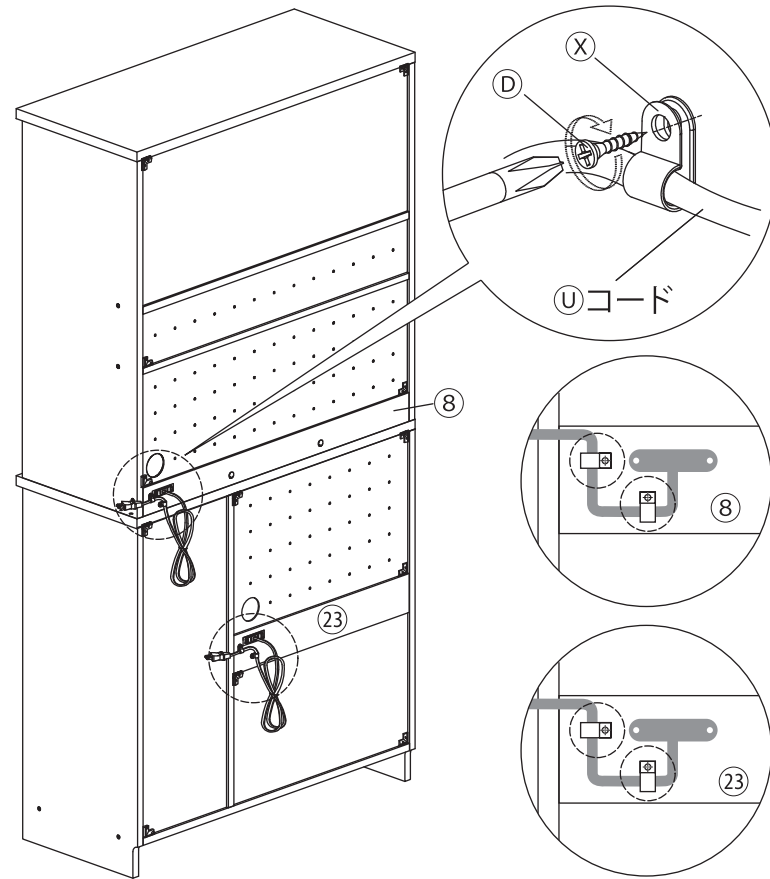


STEP20. ③⑪③⑫の穴に③⑰を8ヶ所差し込み、③⑲を設置する
③⑱③⑲に③⑲本体を③⑩で2ヶ所ずつ取り付ける
下図③⑲の○位置に③⑳を1ヶ所ずつ貼り付け、③⑥の位置に③⑬を6ヶ所貼り付ける



■ 組立説明

STEP25. ⑧⑳に取り付けた㉔のコードを下図のように㉙に2ヶ所ずつ通し㉚で取り付ける



STEP26. 本体と壁を㉛と㉜で固定します。
※本体に㉛の取り付け穴は開いていません。

