

■ 完成図

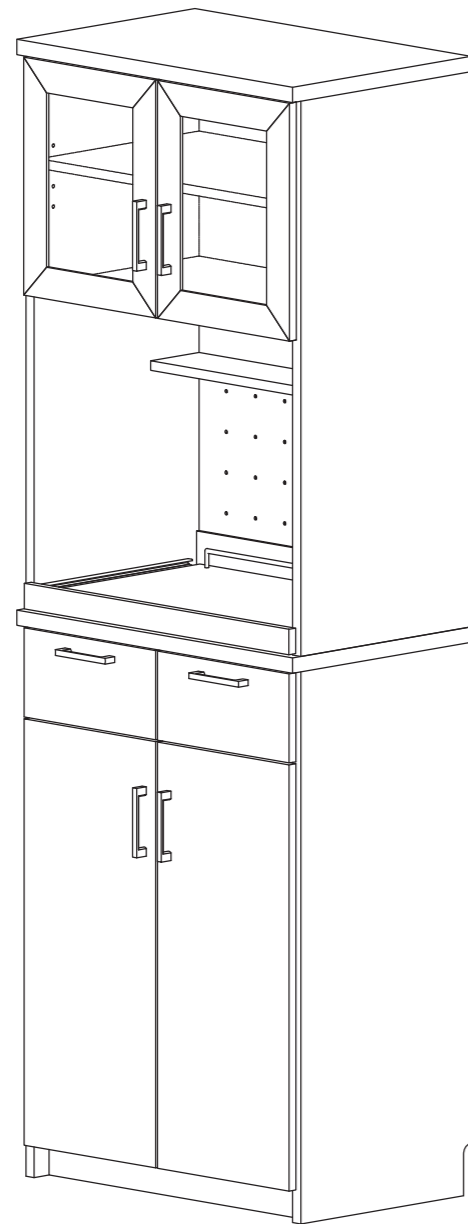
参考耐荷重

上部固定棚②

可動棚⑨⑲

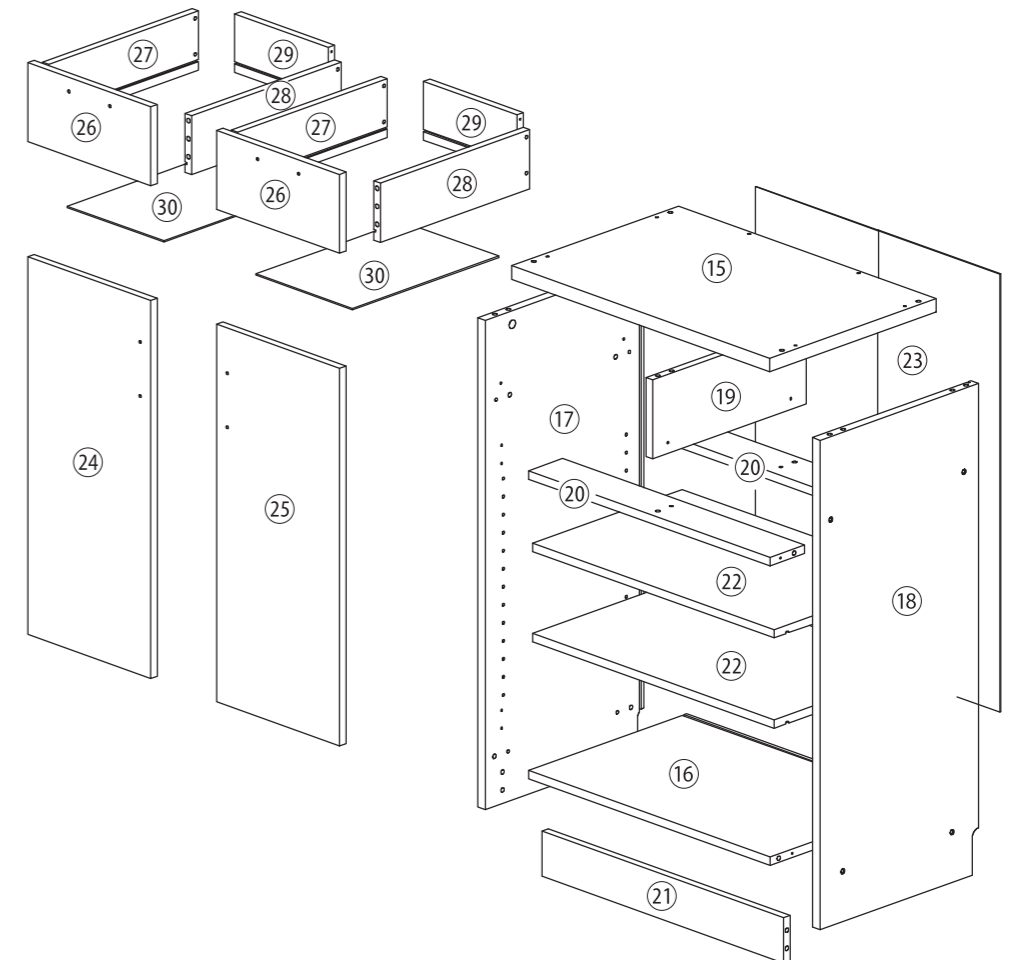
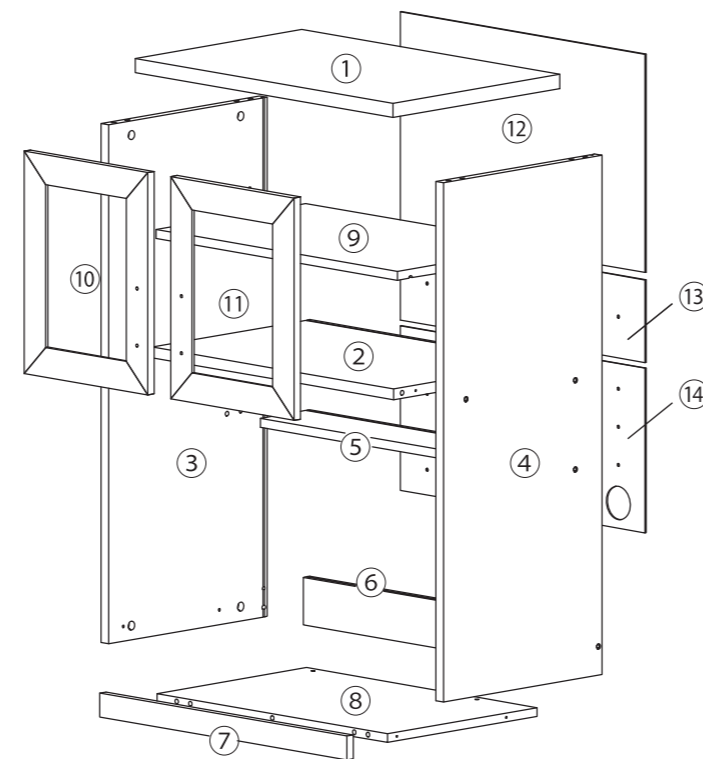
スライド板⑧ 5kg以下

引出し⑳ 3kg以下

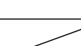


■ 部材・部品明細 ※下記の部材が揃っているか御確認ください。

- ① 上部天板×1
- ② 上部固定棚×1
- ③ 上部左側板×1
- ④ 上部右側板×1
- ⑤ 上部固定棚小×1
- ⑥ 上部横板×1
- ⑦ 上部スライド前板×1
- ⑧ 上部スライド板×1
- ⑨ 上部可動棚×1
- ⑩ 上部ガラス扉左×1
- ⑪ 上部ガラス扉右×1
- ⑫ 上部上背板×1
- ⑬ 上部中背板×1
- ⑭ 上部下背板×1
- ⑮ 下部天板×1
- ⑯ 下部地板×1
- ⑰ 下部左側板×1
- ⑱ 下部右側板×1
- ⑲ 下部仕切り板×1
- ⑳ 下部横板×2
- ㉑ 下部幕板×1
- ㉒ 下部可動棚×2
- ㉓ 下部背板×1
- ㉔ 下部扉左×1
- ㉕ 下部扉右×1
- ㉖ 引出し前板×2
- ㉗ 引出し左側板×2
- ㉘ 引出し右側板×2
- ㉙ 引出し向板×2
- ㉚ 引出し底板×2

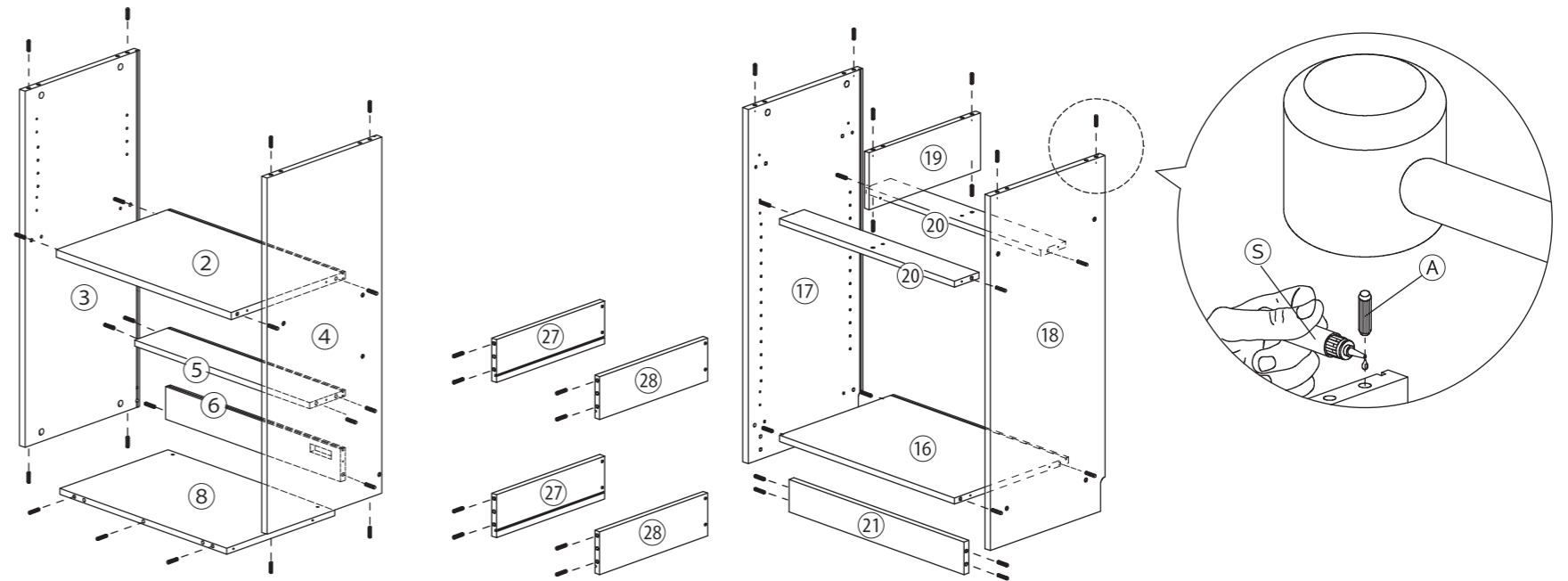


■ 部材・部品明細 ※下記の部材が揃っているか御確認ください。

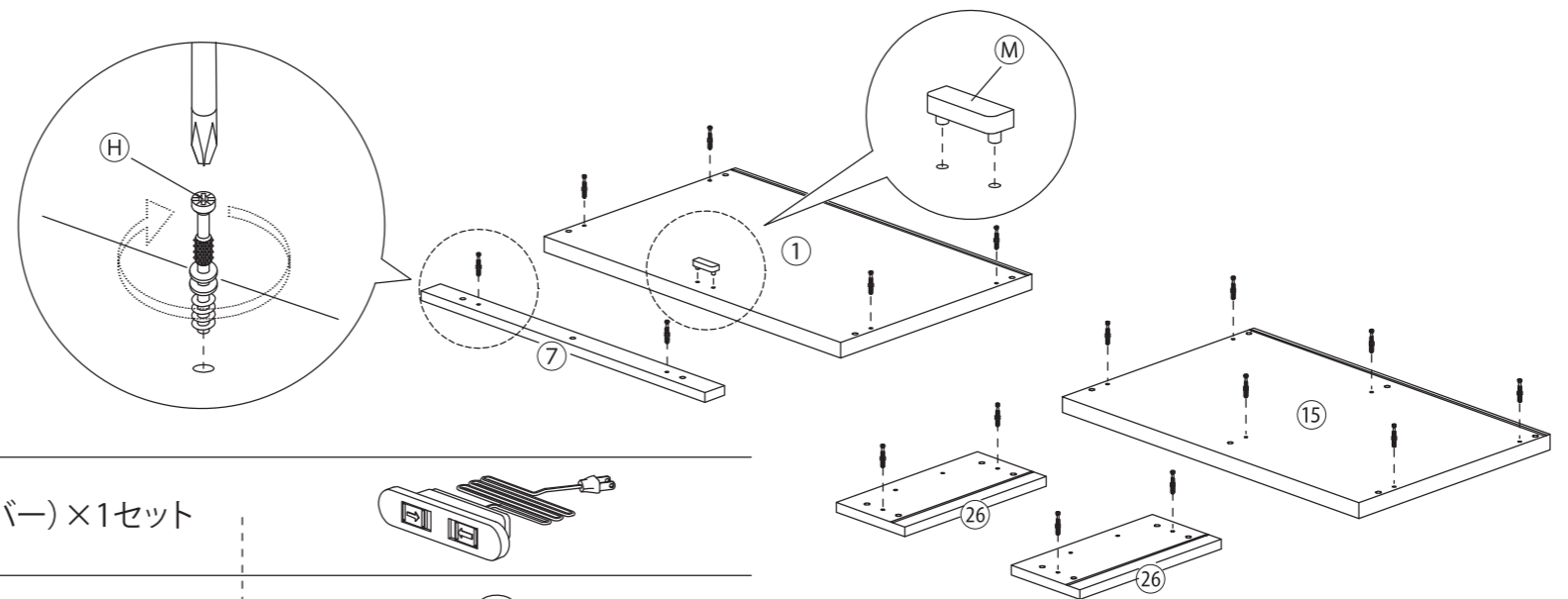
① 木ダボ×49		予備+4
② 小ネジ×32		予備+3
③ ローラーレール用ネジ×8		
④ 15mmネジ×18		予備+1
⑤ 16mmネジ×18		予備+1
⑥ 38mmネジ×26		予備+2
⑦ カムロック受け×22		予備+2
⑧ カムロックネジ×22		予備+2
⑨ 棚ダボ×12		予備+1
⑩ 蝶番(本体・受け)×8セット		
⑪ 取手(ネジ)×6セット		
⑫ 横揺れ防止用具×8		
⑬ 扉ストッパー×1		
⑭ ローラーレール(本体右)×2		
⑮ ローラーレール(本体左)×2		
⑯ ローラーレール(受け右)×2		
⑰ ローラーレール(受け左)×2		
⑱ スライドレール(本体・受け)×2セット		
⑲ 接着剤×4		
⑳ ネジ隠しシール×24		予備+2

■ 組立説明

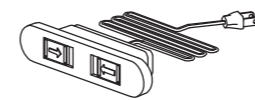
STEP1. 下記の部材に①を⑳で48ヶ所取り付ける



STEP2. ①⑦⑮⑰に⑪を16ヶ所ねじ込む
①に⑫を差し込む



㉑ 電源コード(カバー)×1セット



㉒ 緩衝材×8



㉓ こぼれ止めレール×1

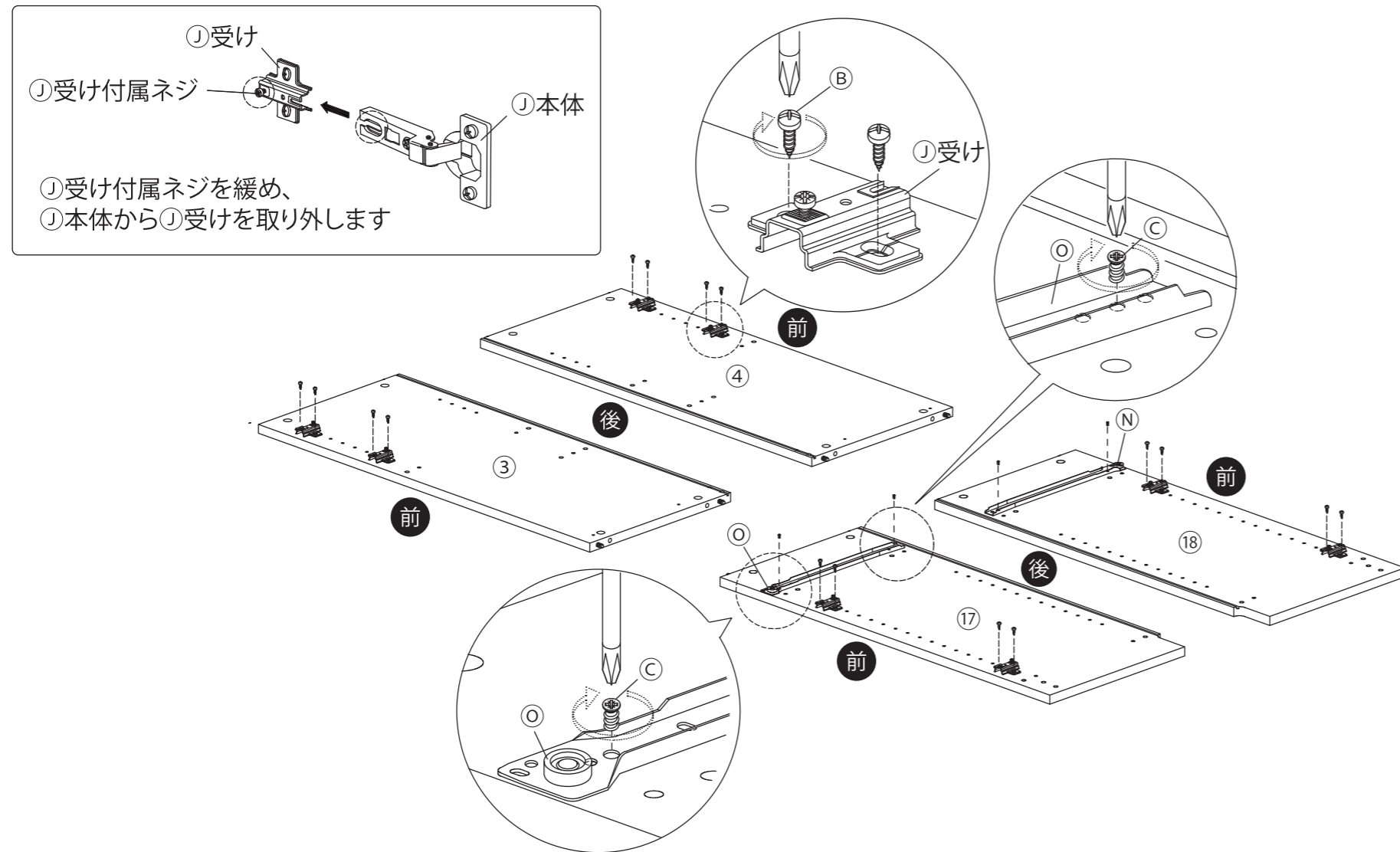


㉔ コードクリップ×2

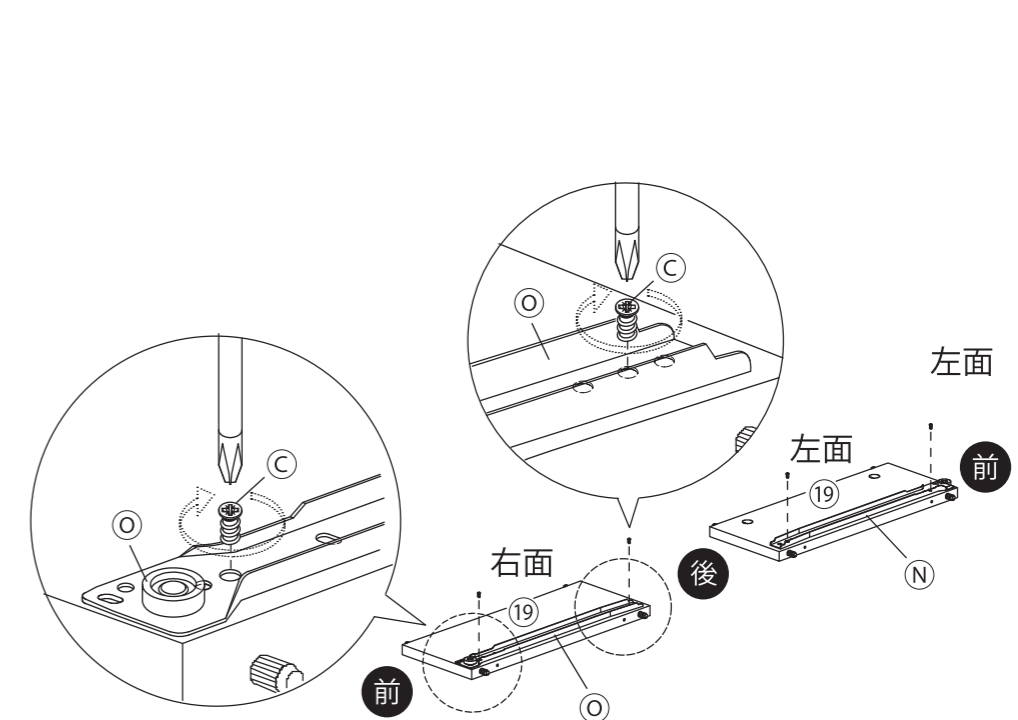


■ 組立説明

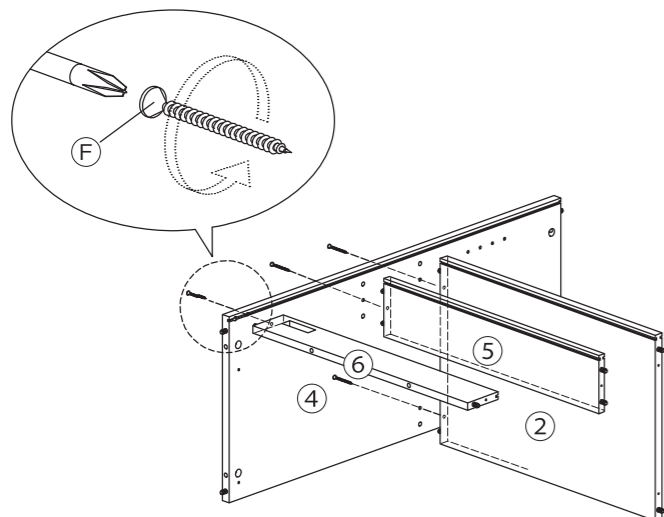
STEP3. ③④⑬⑭にJ受をBで2ヶ所ずつ取り付ける
⑬にO、⑭にNをCで2ヶ所ずつ取り付ける



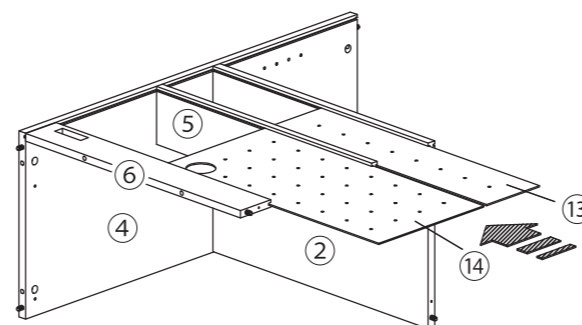
STEP4. ⑬にO、NをCで2ヶ所ずつ取り付ける



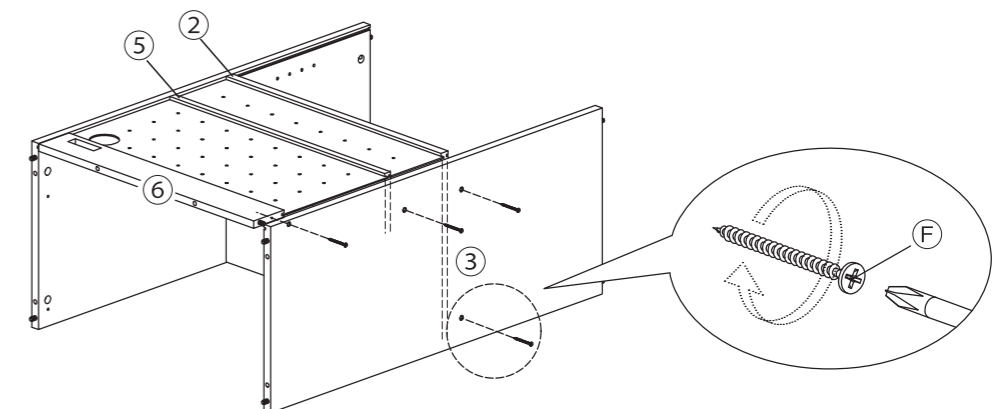
STEP5. ④に②⑤⑥をFで4ヶ所取り付ける



STEP6. ②④⑤⑥の溝に沿って⑬⑭を差し込む

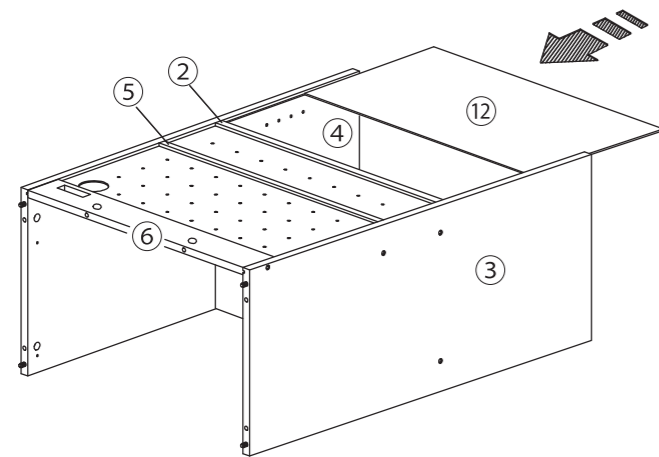


STEP7. ②⑤⑥に③をFで4ヶ所取り付ける



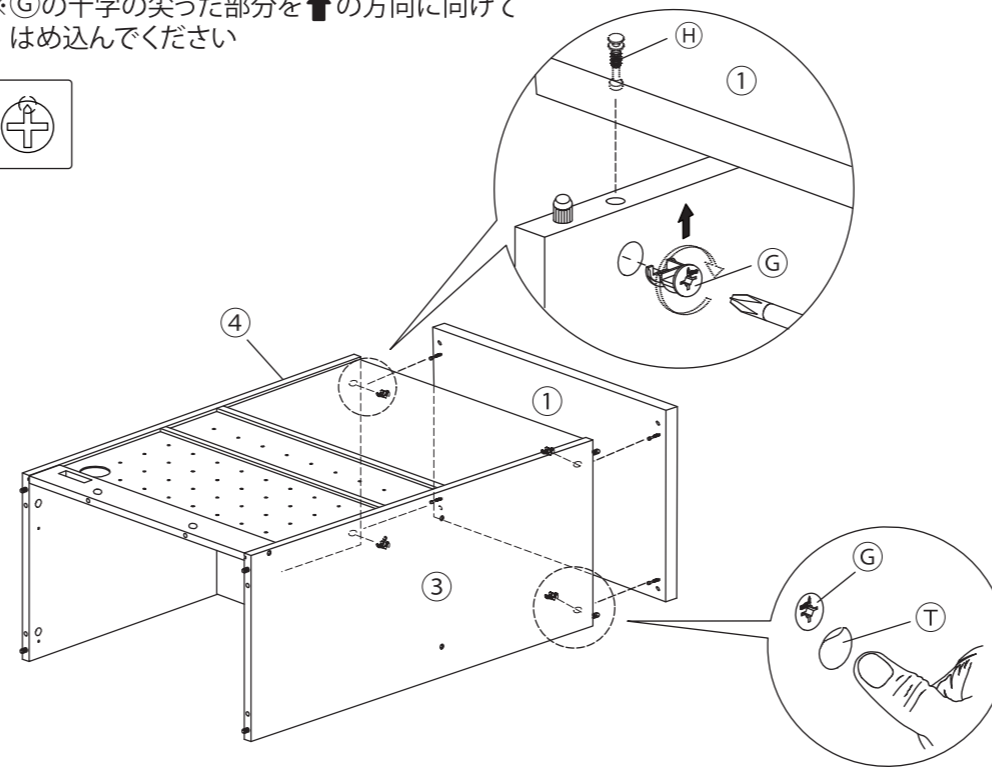
■ 組立説明

STEP8. ②③④の溝に沿って⑫を差し込む

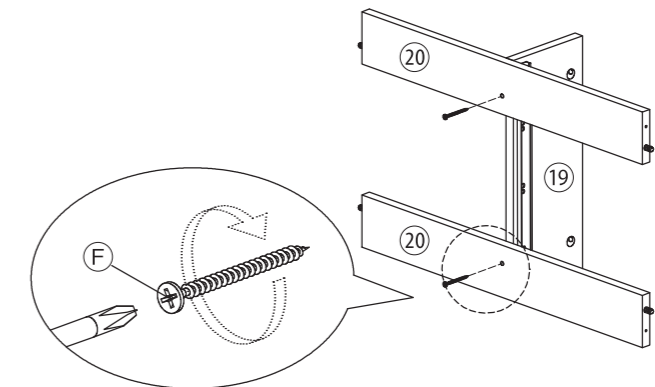


STEP9. ③④に⑥を4ヶ所はめ込み、⑥を回して①を取り付け、
⑥の取付位置に⑩を4ヶ所貼り付ける

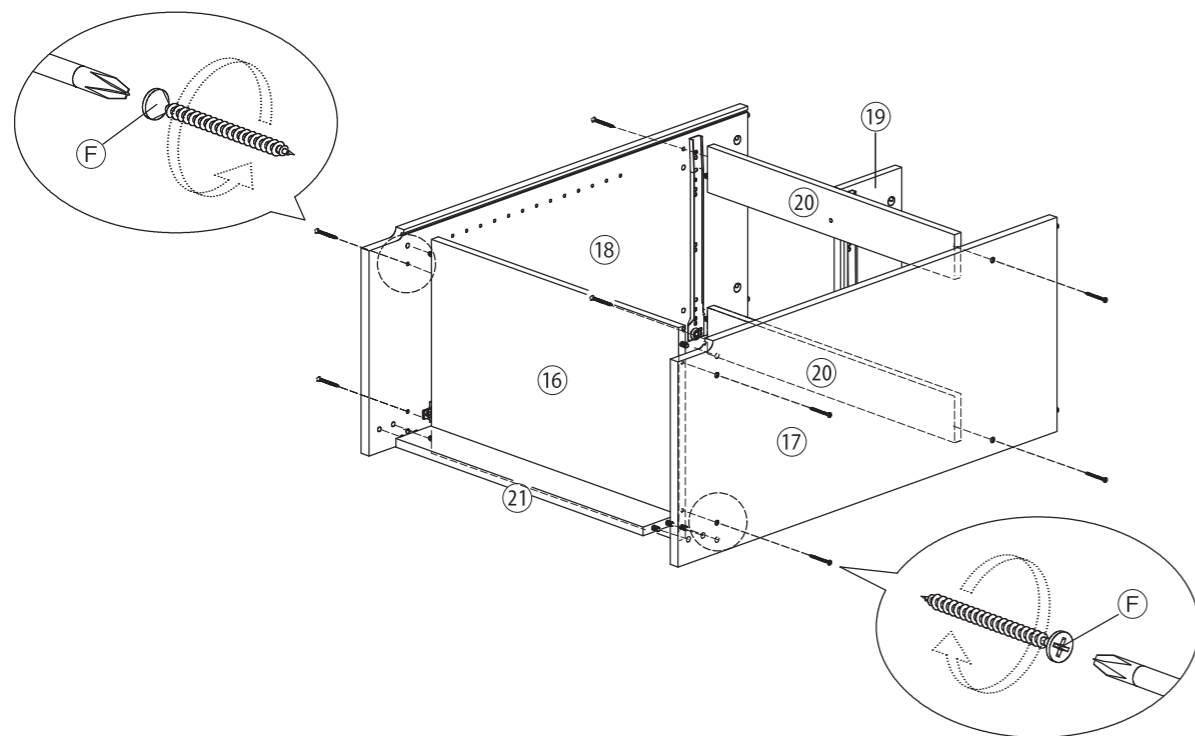
※⑥の十字の尖った部分を↑の方向に向けて
はめ込んでください



STEP10. ⑱に⑳を⑴で2ヶ所取り付ける

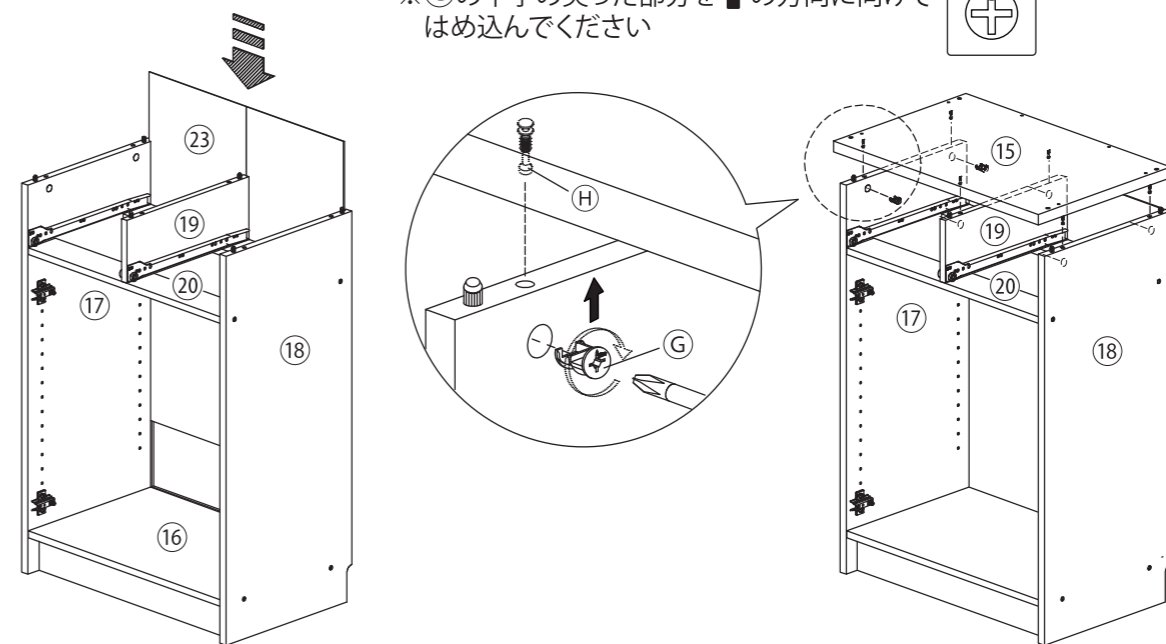


STEP11. ⑱に⑰⑳を⑴で4ヶ所取り付け、㉑を差し込む
反対から先に㉑に⑰を差し込み、⑰⑳に⑰を⑴で4ヶ所に取り付ける



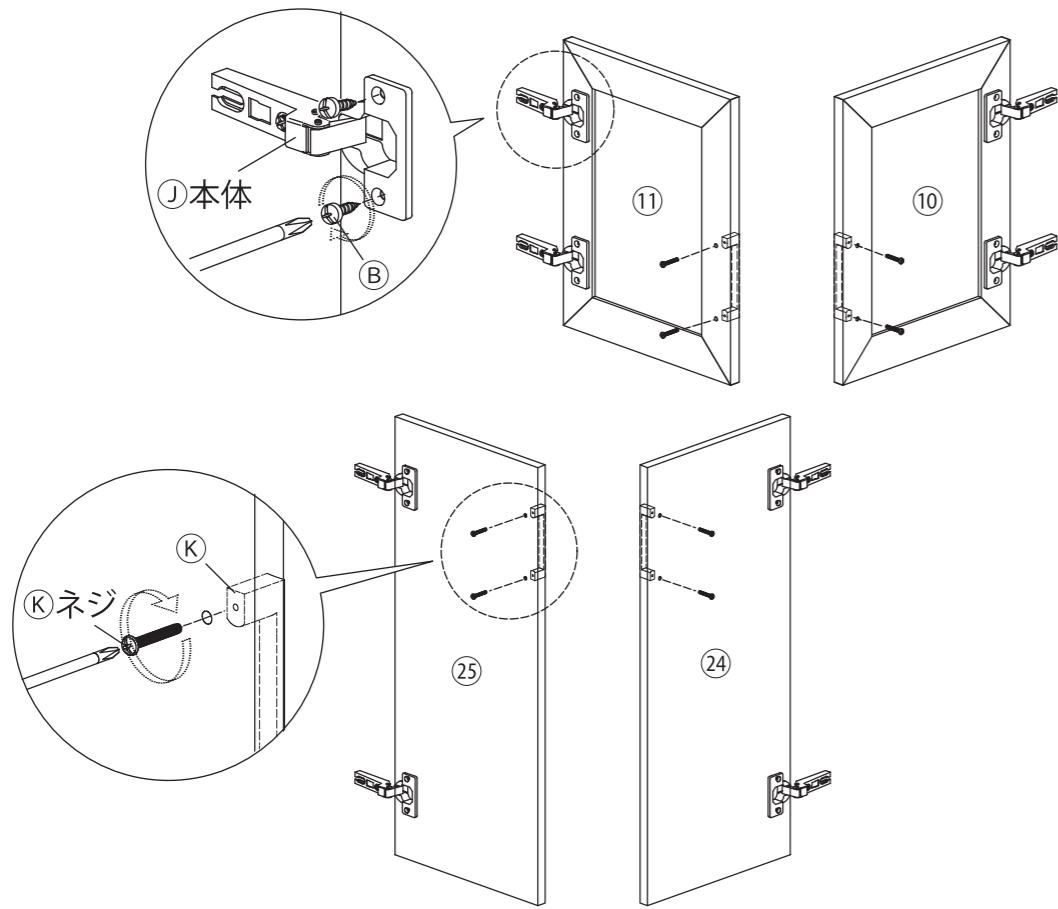
STEP12. ⑰⑱⑲の溝に沿って㉓を差し込み、⑰⑱⑲に⑥を6ヶ所はめ込み、
⑥を回して⑮を取り付ける

※⑥の十字の尖った部分を↑の方向に向けて
はめ込んでください

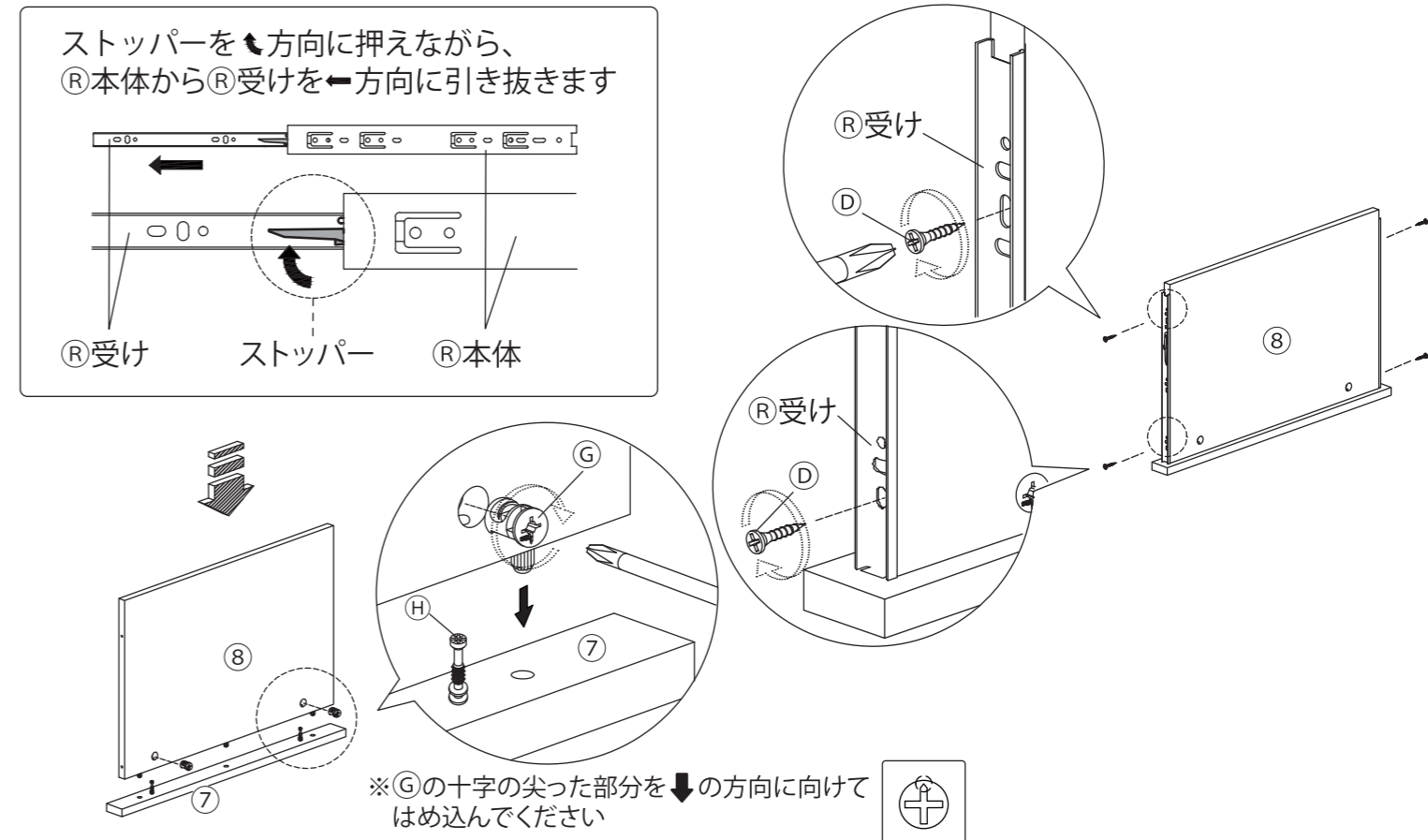


■ 組立説明

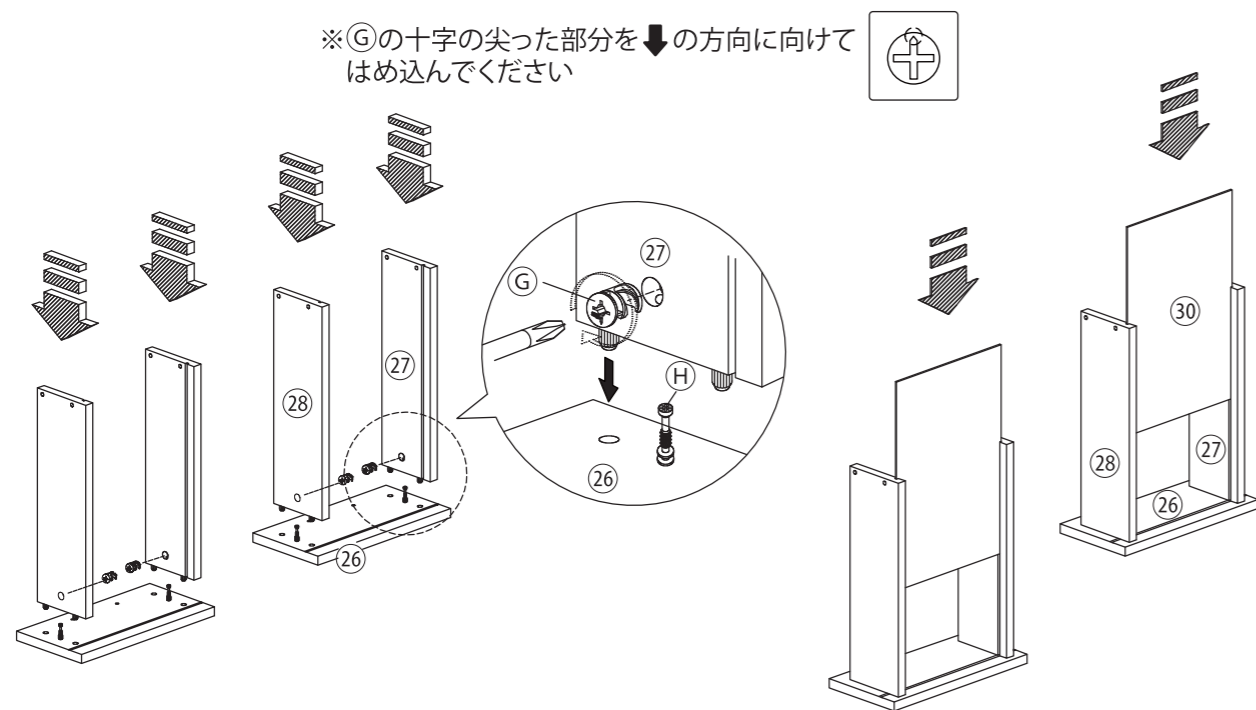
STEP13. ⑩⑪⑭⑮に⑫を⑫ネジで2ヶ所取り付け、⑩⑪⑭⑮に⑬本体を⑭で2ヶ所ずつ取り付ける



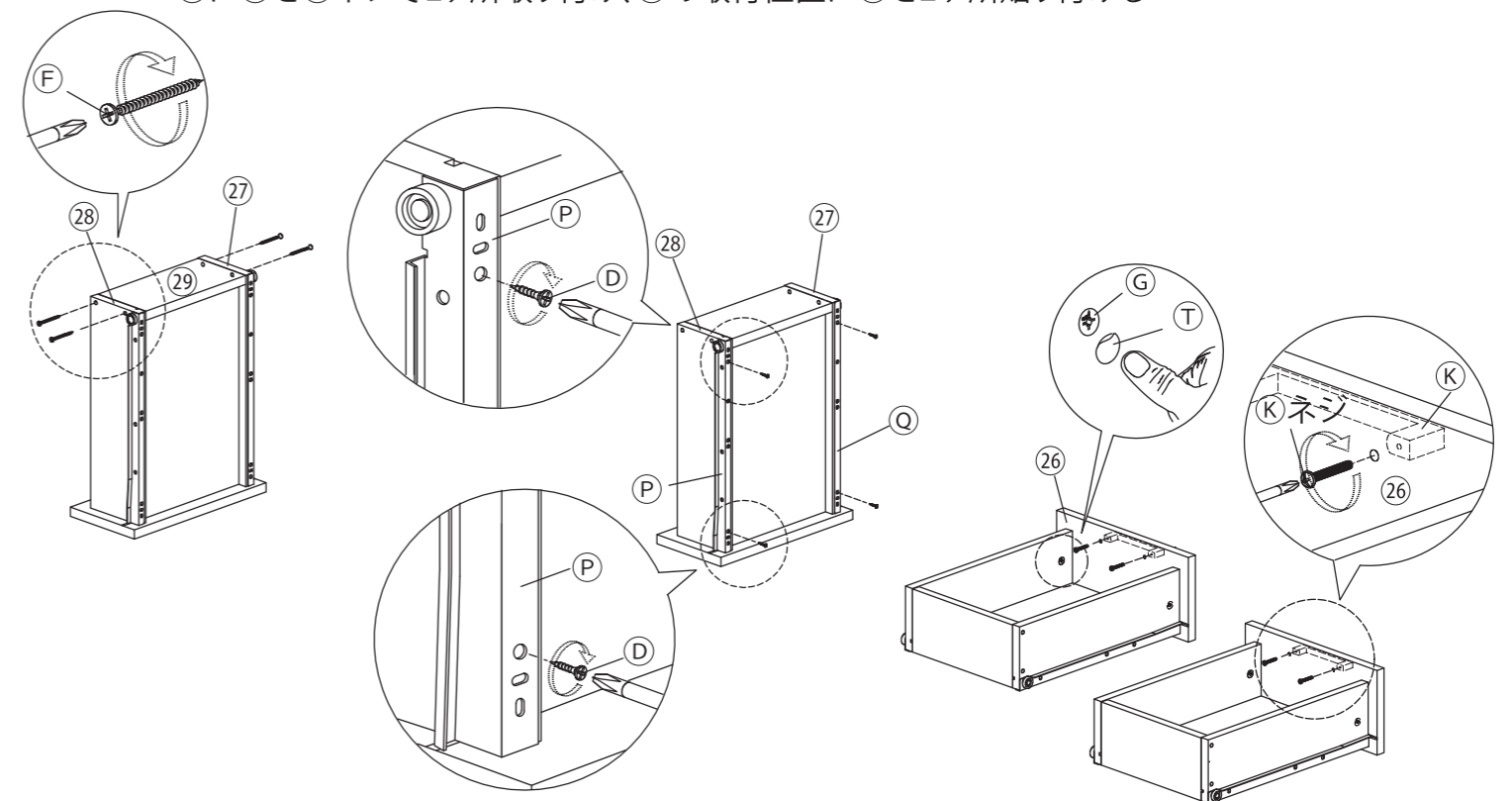
STEP14. ⑧に⑥を2ヶ所はめ込み、⑥を回して⑦を取り付け、⑧に⑩受けを⑪で2ヶ所ずつ取り付ける



STEP15. ⑳㉑に⑬を1ヶ所ずつはめ込み、⑬を回して㉒を取り付け、㉒㉓㉔の溝に沿って㉕を差し込む

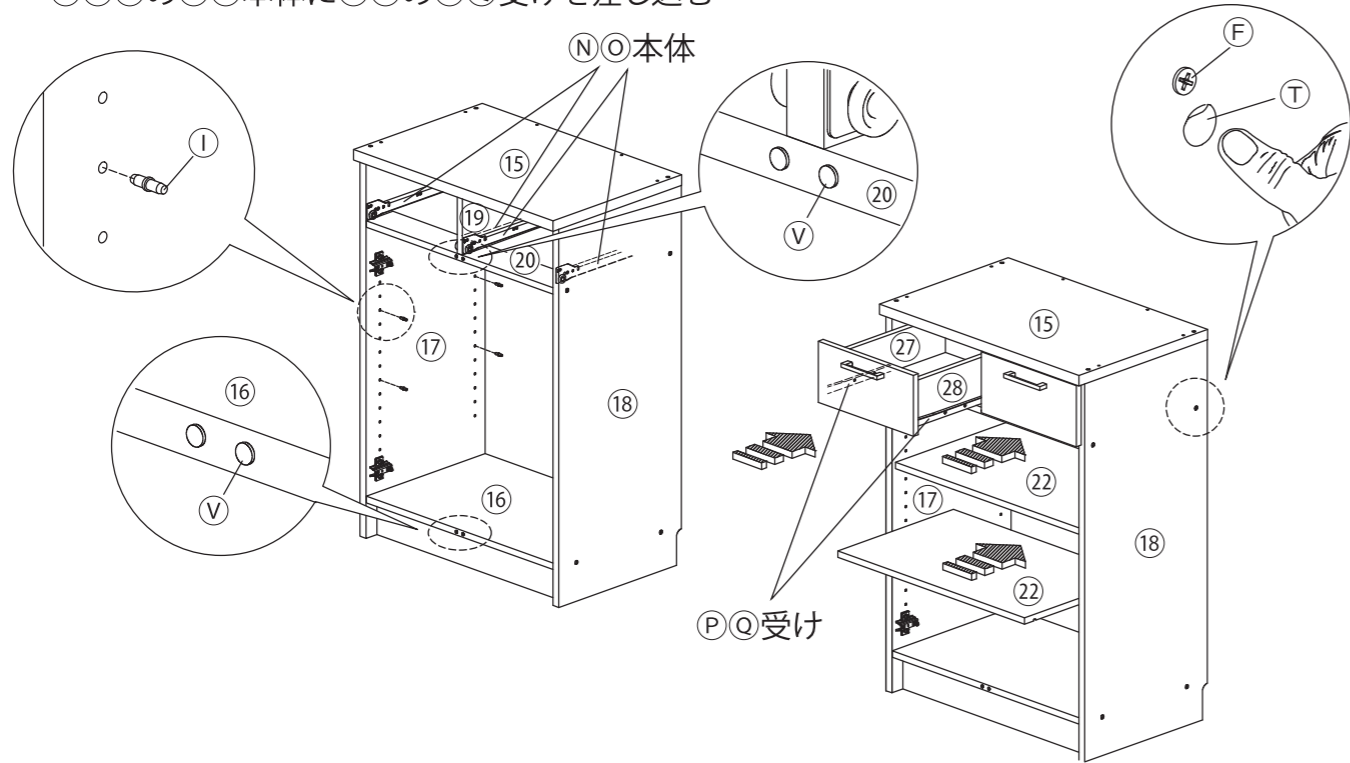


STEP16. ㉖㉗に㉘を⑫で4ヶ所取り付け、㉘に⑰、㉖に⑱を⑪で2ヶ所ずつ取り付ける
㉖に⑫を⑫ネジで2ヶ所取り付け、⑬の取付位置に⑭を2ヶ所貼り付ける



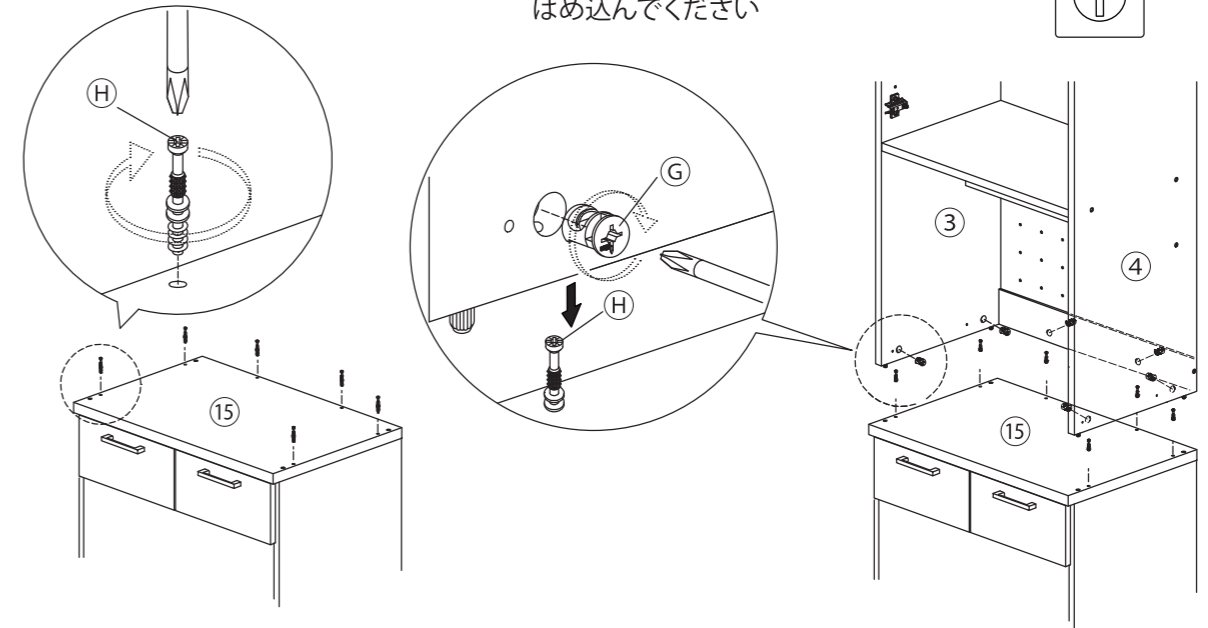
■ 組立説明

STEP17. ⑬⑭の穴に①を8ヶ所差し込み、②を設置する
 下図⑬⑭の○位置に⑤を2ヶ所ずつ貼り付け、⑥の取付位置に⑦を8ヶ所貼り付ける
 ⑬⑭⑮の⑩⑪本体に⑲⑳の⑫⑬受けを差し込む

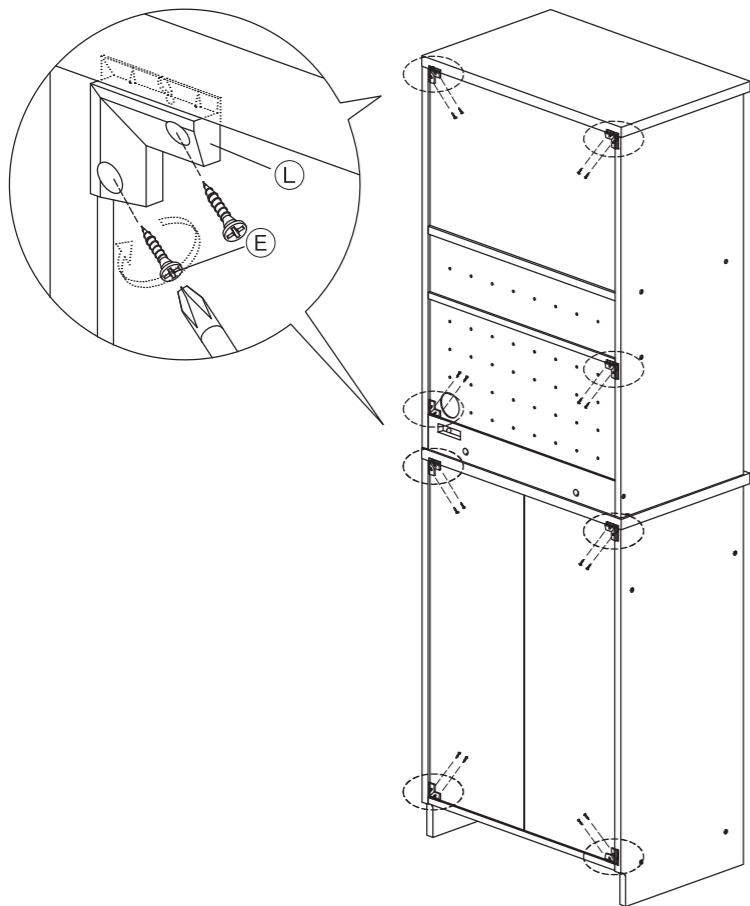


STEP18. ⑮表側に⑨を6ヶ所ねじ込み、③④に⑥を6ヶ所はめ込み、⑥を回して取り付ける

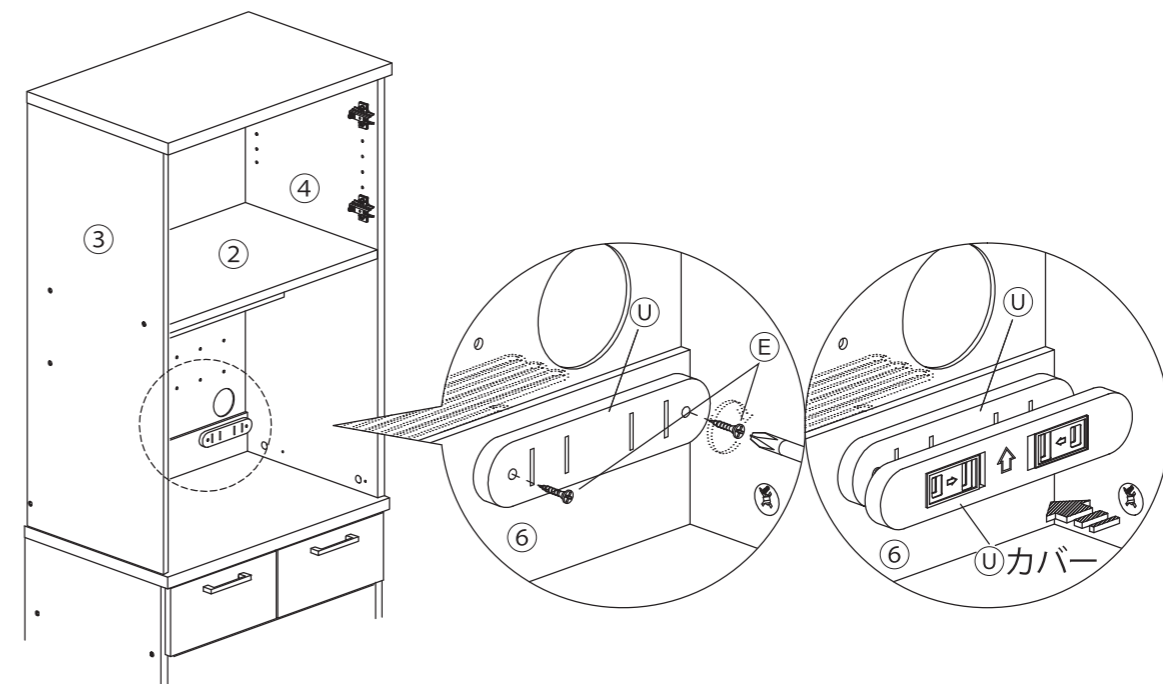
※⑥の十字の尖った部分を↓の方向に向けてはめ込んでください



STEP19. 本体背面の下図の○位置に⑭を差し込み、⑥で16ヶ所取り付ける

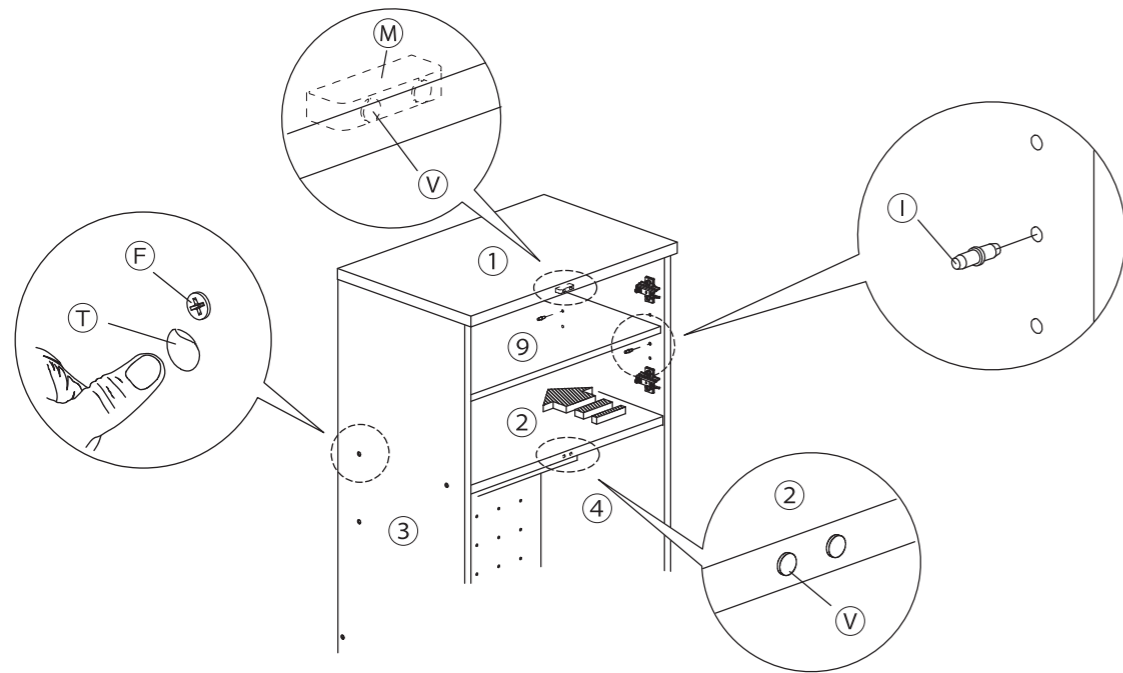


STEP20. ⑮のカバーを外し、⑥に⑮を⑥で2ヶ所取り付け、カバーをはめる

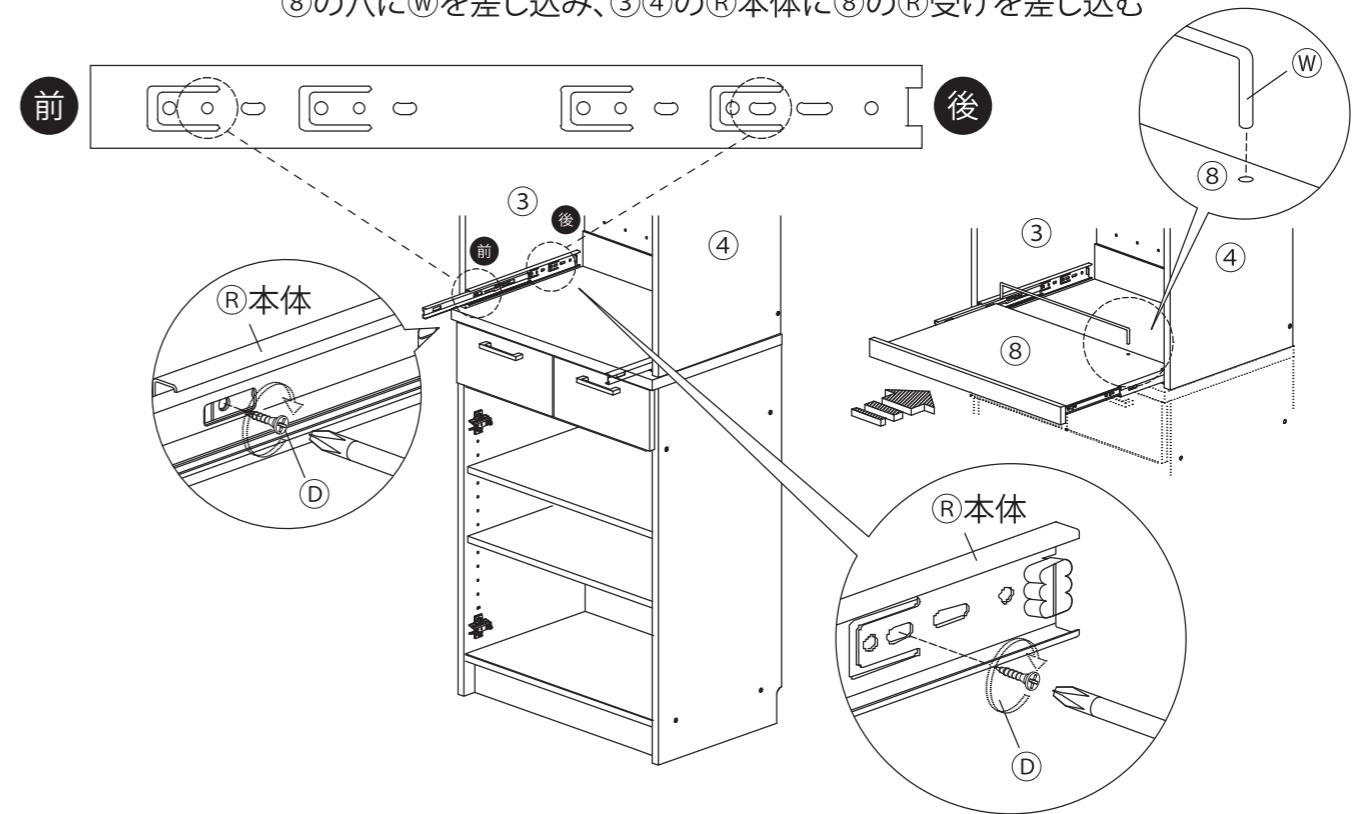


■ 組立説明

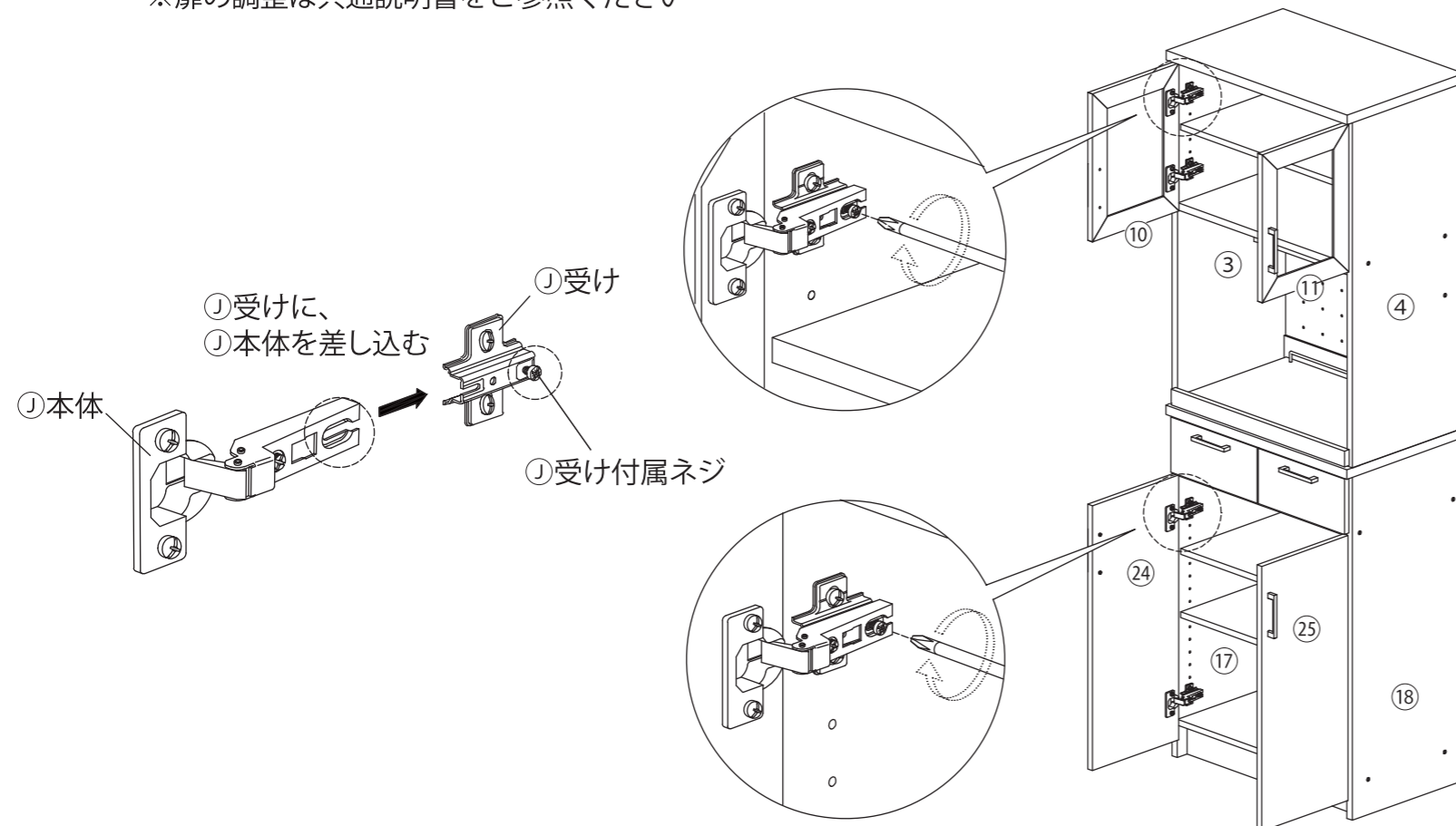
STEP21. ③④の穴に①を4ヶ所差し込み、⑨を設置する
 下図①のM前面と②の○位置にVを2ヶ所ずつ貼り付け、Fの取付位置にTを8ヶ所貼り付ける



STEP22. ③④にR本体をDで2ヶ所ずつ取り付ける
 ⑧の穴にWを差し込み、③④のR本体に⑧のR受けを差し込む



STEP23. ③④①⑦⑧のJ受けに⑩⑪②③のJ本体を差し込み、J受け付属ネジで1ヶ所ずつ取り付ける
 ※扉の調整は共通説明書をご参照ください



STEP24. 本体背面の⑥に取り付けたUのコードを下図のようにXに2ヶ所通しDで取り付ける

