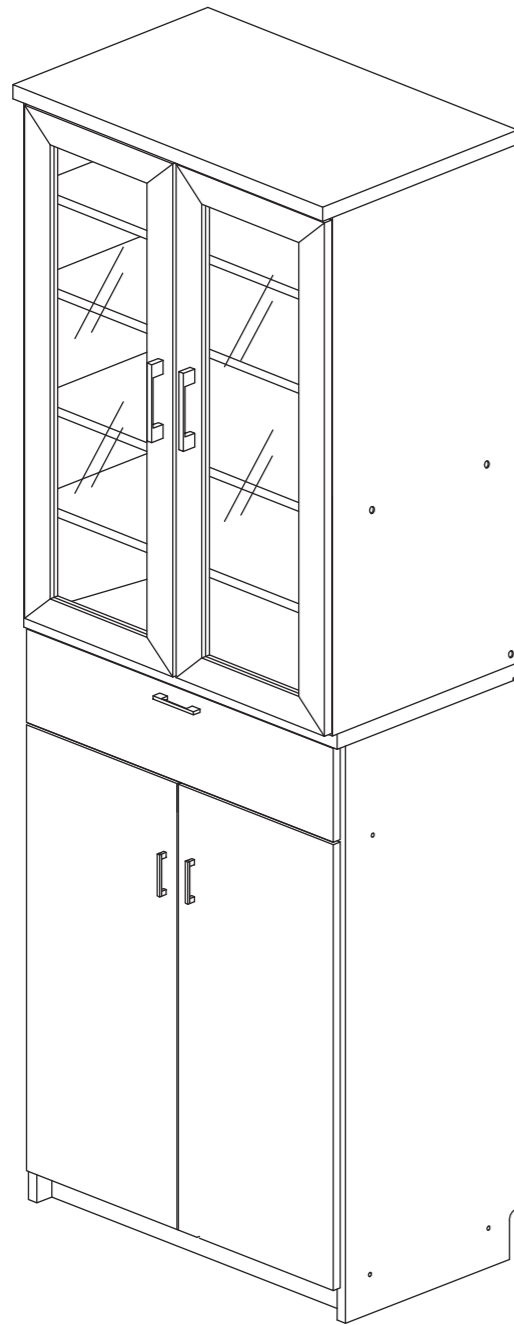


■ 完成図

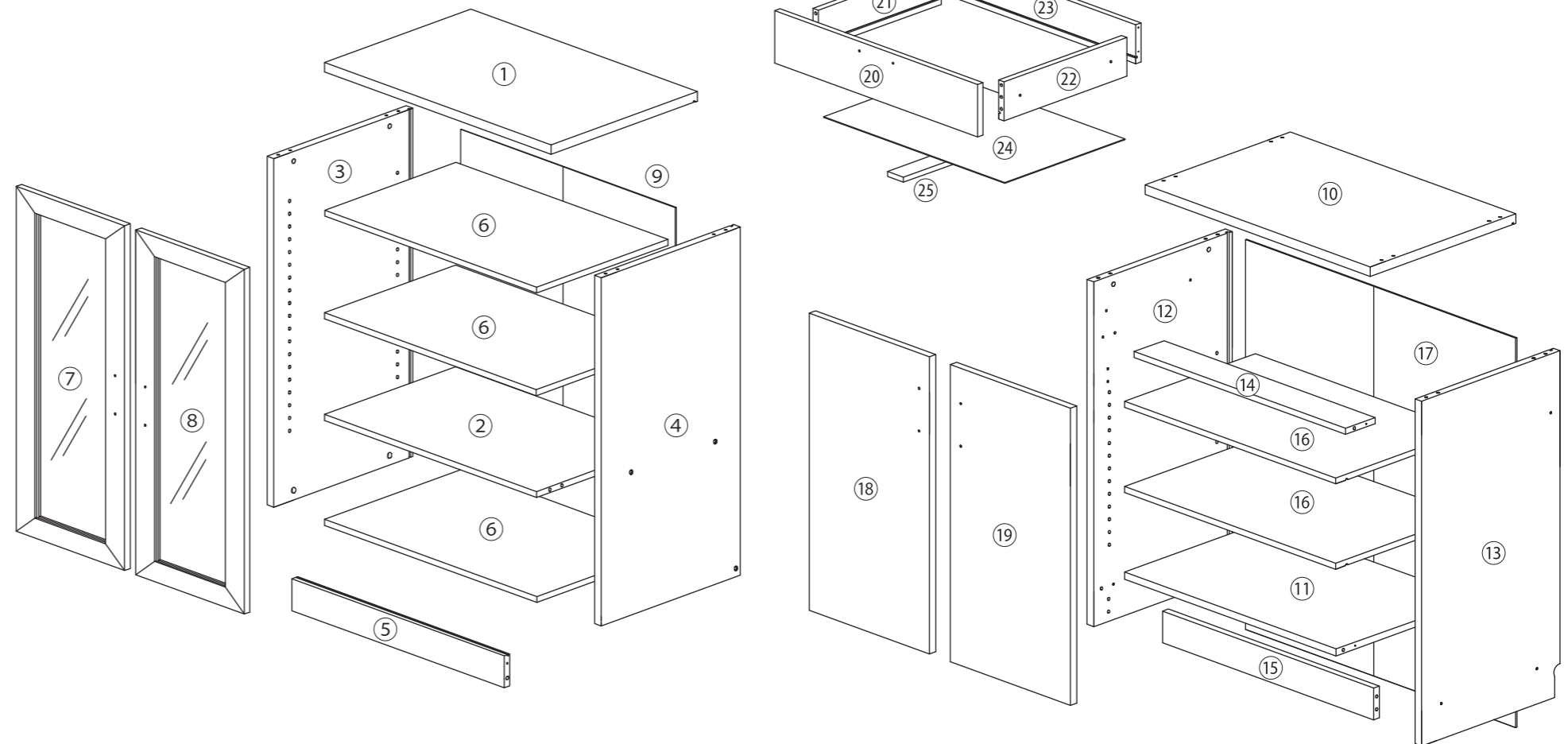
参考耐荷重

固定棚 5kg以下
 可動棚 3kg以下
 引出し 3kg以下



■ 部材・部品明細 ※下記の部材が揃っているか御確認ください。

- ① 上部天板×1
- ② 上部固定棚×1
- ③ 上部左側板×1
- ④ 上部右側板×1
- ⑤ 上部横板×1
- ⑥ 上部可動棚×3
- ⑦ 上部左側ガラス扉×1
- ⑧ 上部右側ガラス扉×1
- ⑨ 上部背板×1
- ⑩ 下部天板×1
- ⑪ 下部地板×1
- ⑫ 下部左側板×1
- ⑬ 下部右側板×1
- ⑭ 下部横板×1
- ⑮ 下部幕板×1
- ⑯ 下部可動棚×2
- ⑰ 下部背板×1
- ⑱ 下部左側扉×1
- ⑲ 下部右側扉×1
- ⑳ 引出し前板×1
- ㉑ 引出し左側板×1
- ㉒ 引出し右側板×1
- ㉓ 引出し向板×1
- ㉔ 引出し底板×1
- ㉕ 引出し底板補強棧×1

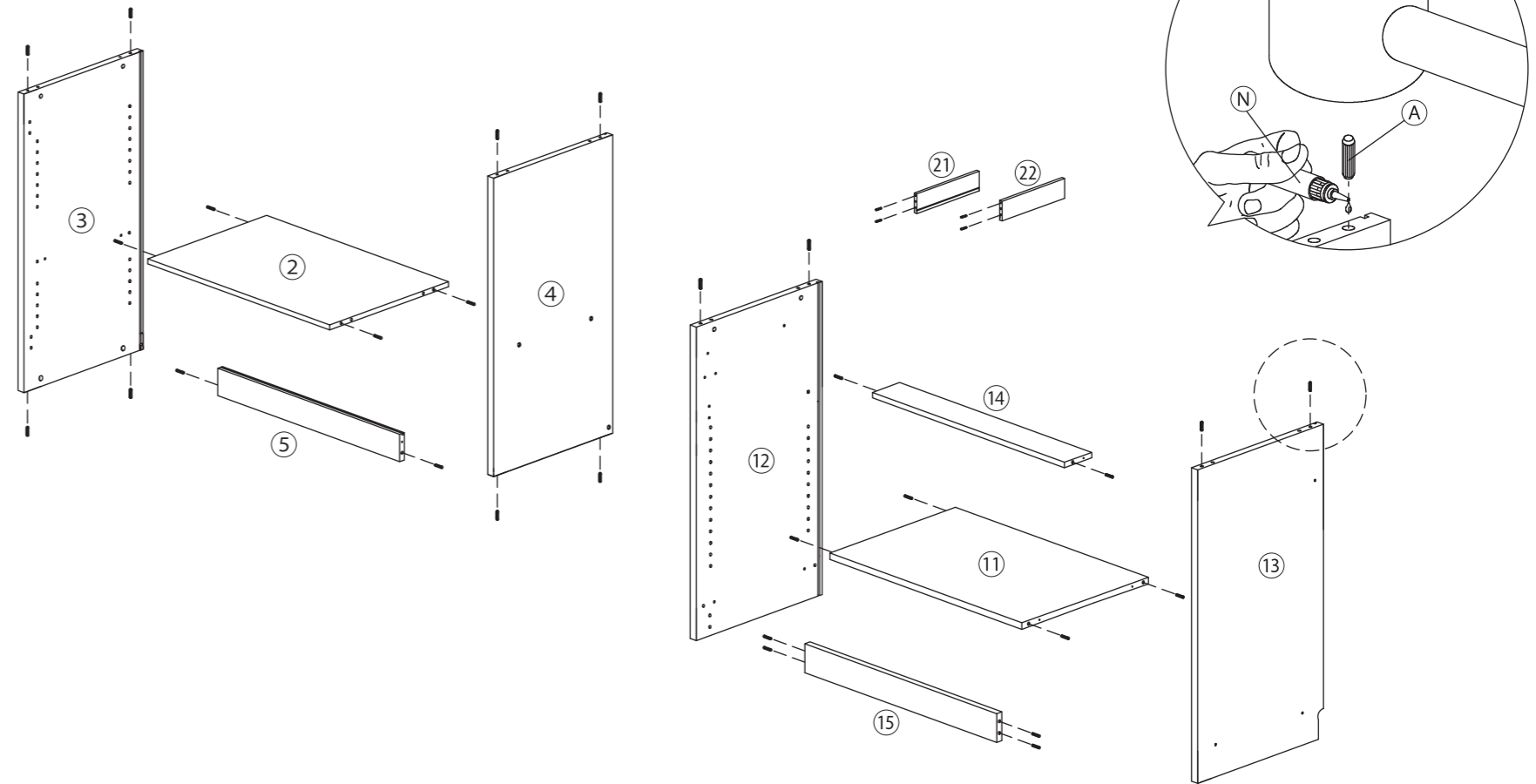


■ 部材・部品明細 ※下記の部材が揃っているか御確認ください。

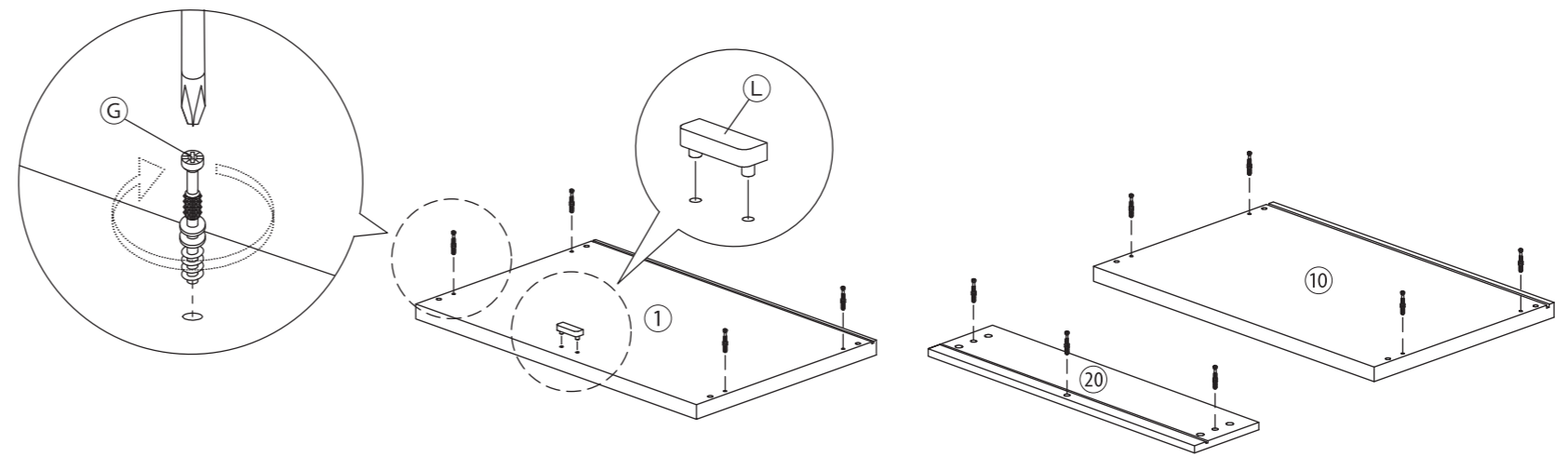
① 蝶番(本体・受け)×8セット		
② 接着剤×4		
③ 木ダボ×32		予備+3
④ 小ネジ×32		予備+3
⑤ 15mmネジ×8		
⑥ 16mmネジ×20		予備+1
⑦ 38mmネジ×17		予備+1
⑧ カムロック受け×17		予備+1
⑨ カムロックネジ×17		予備+1
⑩ 棚ダボ×20		予備+2
⑪ 蝶番(本体・受け)×8セット		
⑫ 取手(ネジ)×5セット		
⑬ 横揺れ防止用具×8		
⑭ 扉ストッパー×2		
⑮ スライドレール(本体・受け)×2セット		
⑯ ネジ隠しシール×22		予備+2
⑰ 緩衝材×8		
⑱ 転倒防止用具×2		

■ 組立説明

STEP1. 下記の部材に①を②で32ヶ所取り付ける

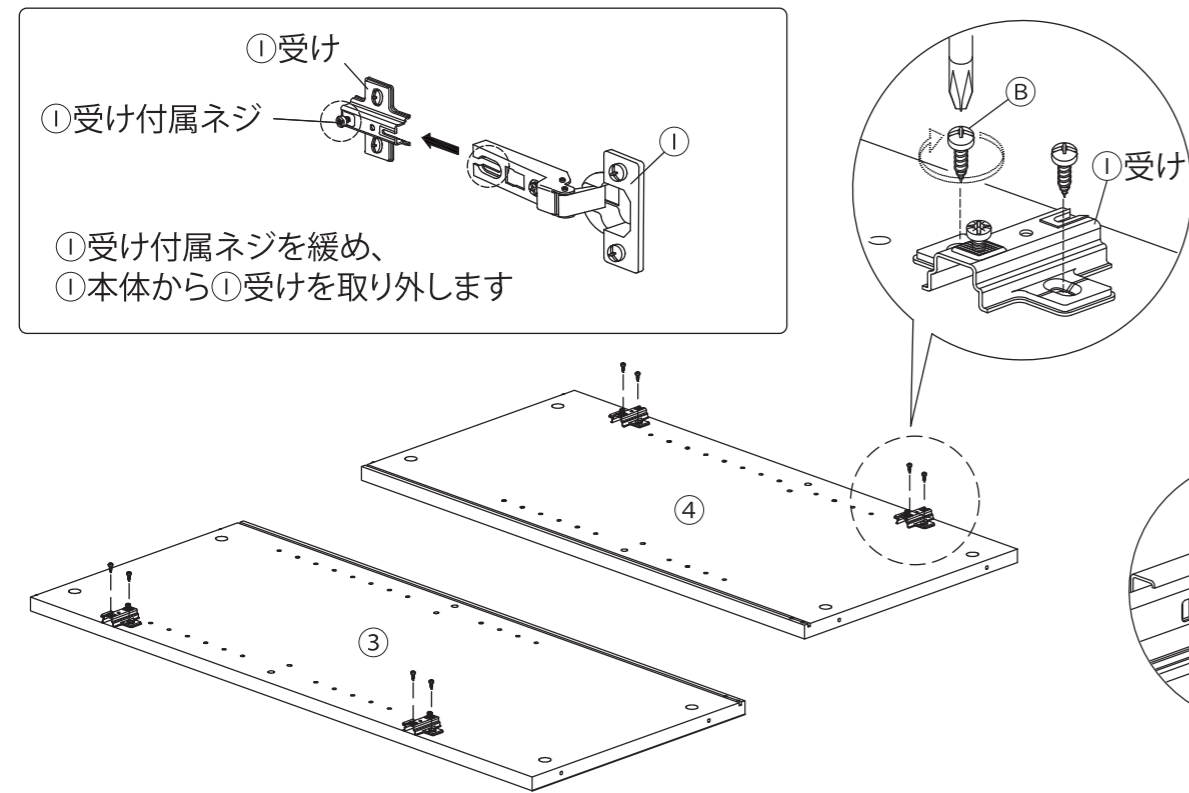


STEP2. ①⑩⑲に⑥を11ヶ所ねじ込む
①に⑬を1ヶ所差し込む

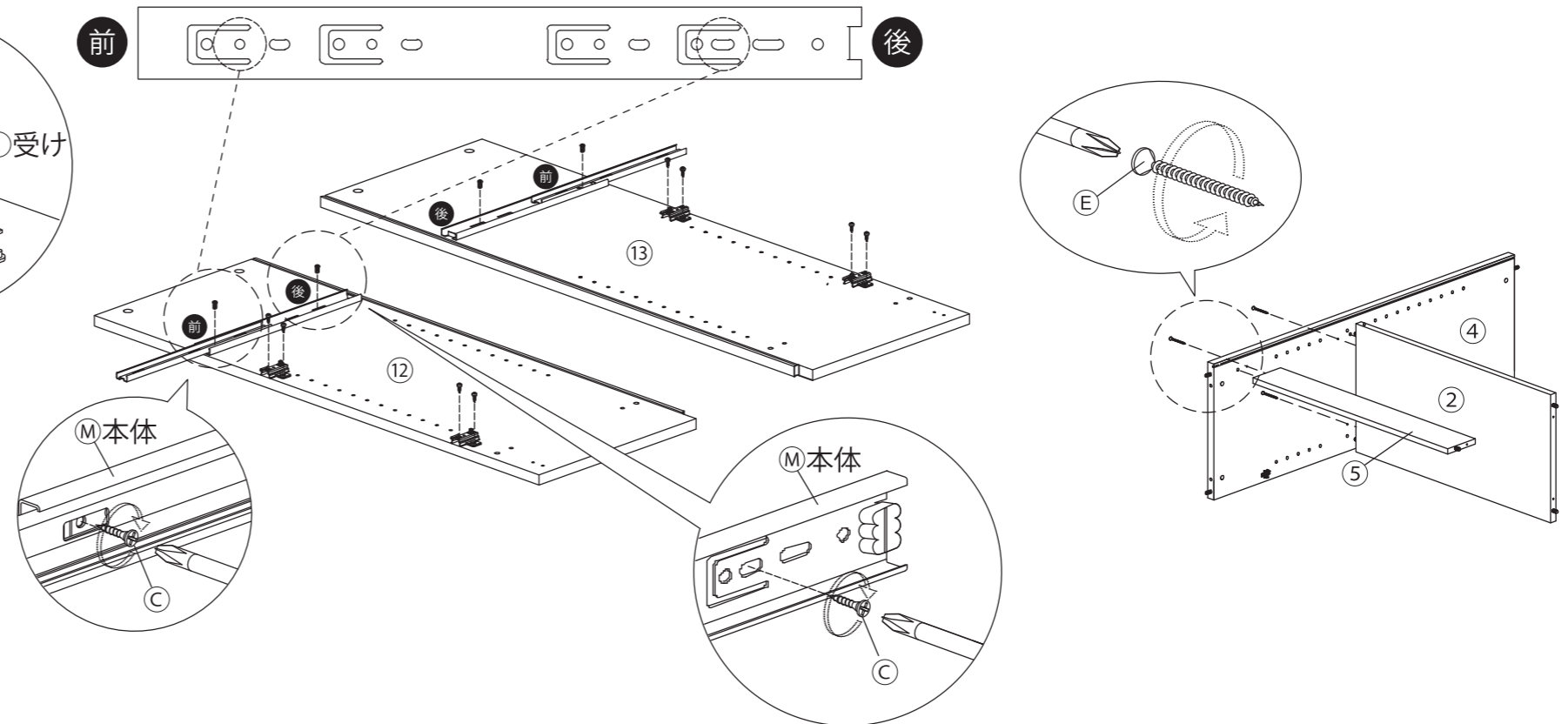


■ 組立説明

STEP3. ③④⑫⑬に①受けを②で2ヶ所ずつ取り付ける
⑫⑬に④本体を③で2ヶ所ずつ取り付ける



STEP4. ④に②⑤を⑥で3ヶ所取り付ける

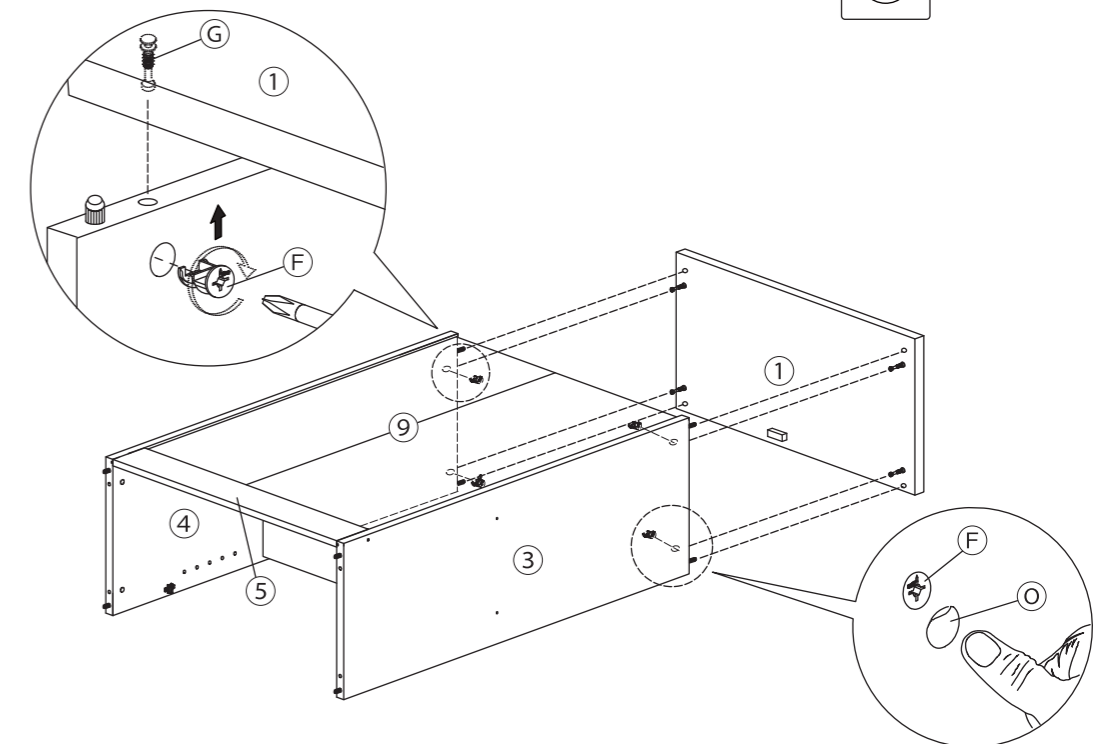
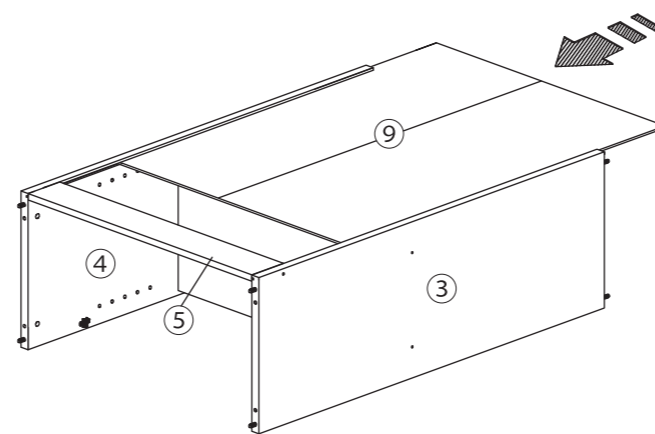
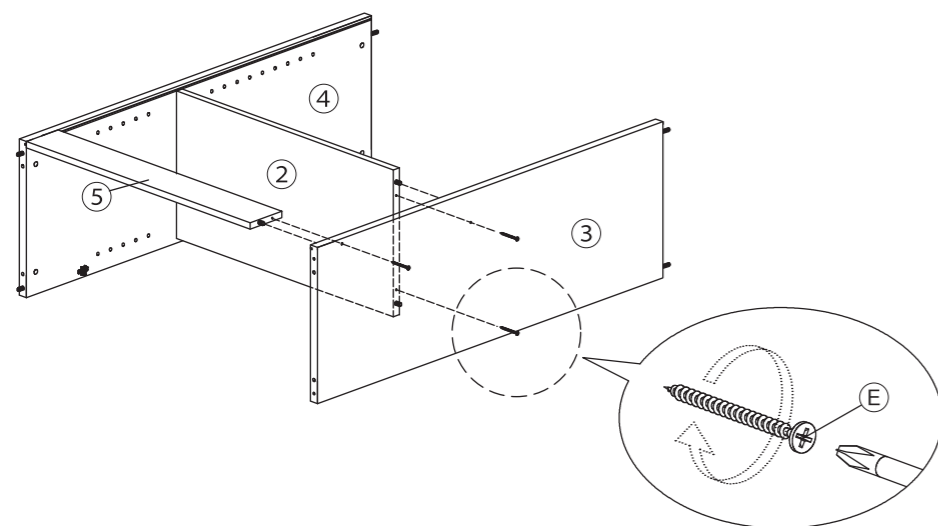


STEP5. ②⑤に③を⑥で3ヶ所取り付ける

STEP6. ③④⑤の溝に沿って⑨を差し込む

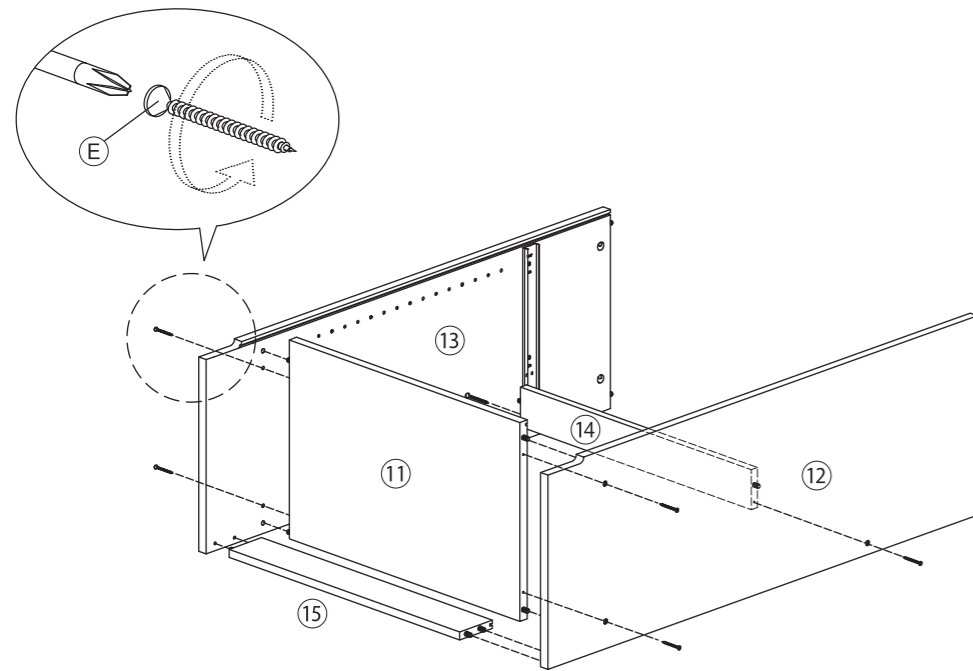
STEP7. ③④に⑦を4ヶ所はめ込み、⑦を回して①を取り付け、
⑦の取り付け位置に⑧を4ヶ所貼付ける

※⑦の十字の尖った部分を↑の方向に向けてはめ込んで下さい。

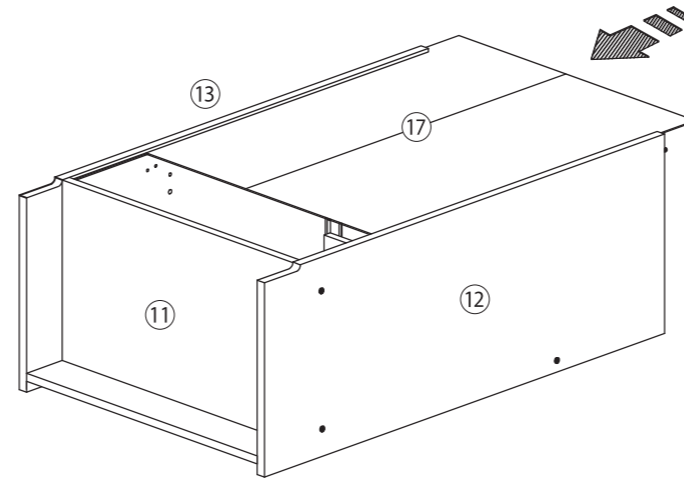


■ 組立説明

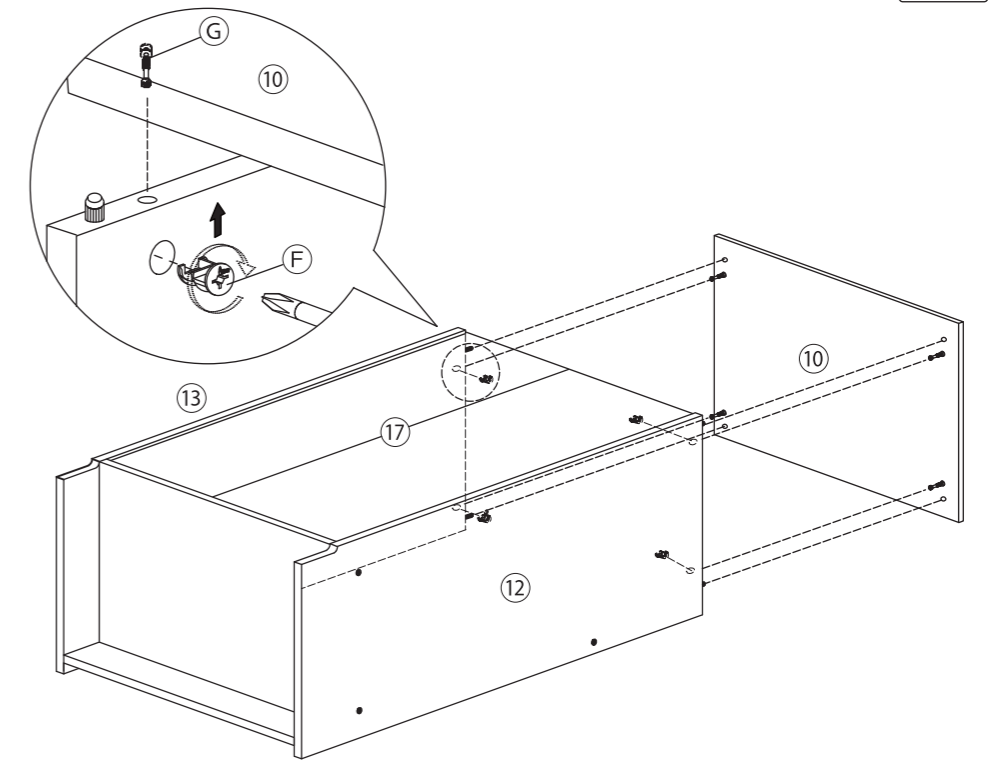
STEP8. ⑬に⑪⑭を⑤で3ヶ所取り付け、⑮を差し込む
反対から先に⑮を⑫に差し込み、⑪⑭を⑤で3ヶ所取り付ける



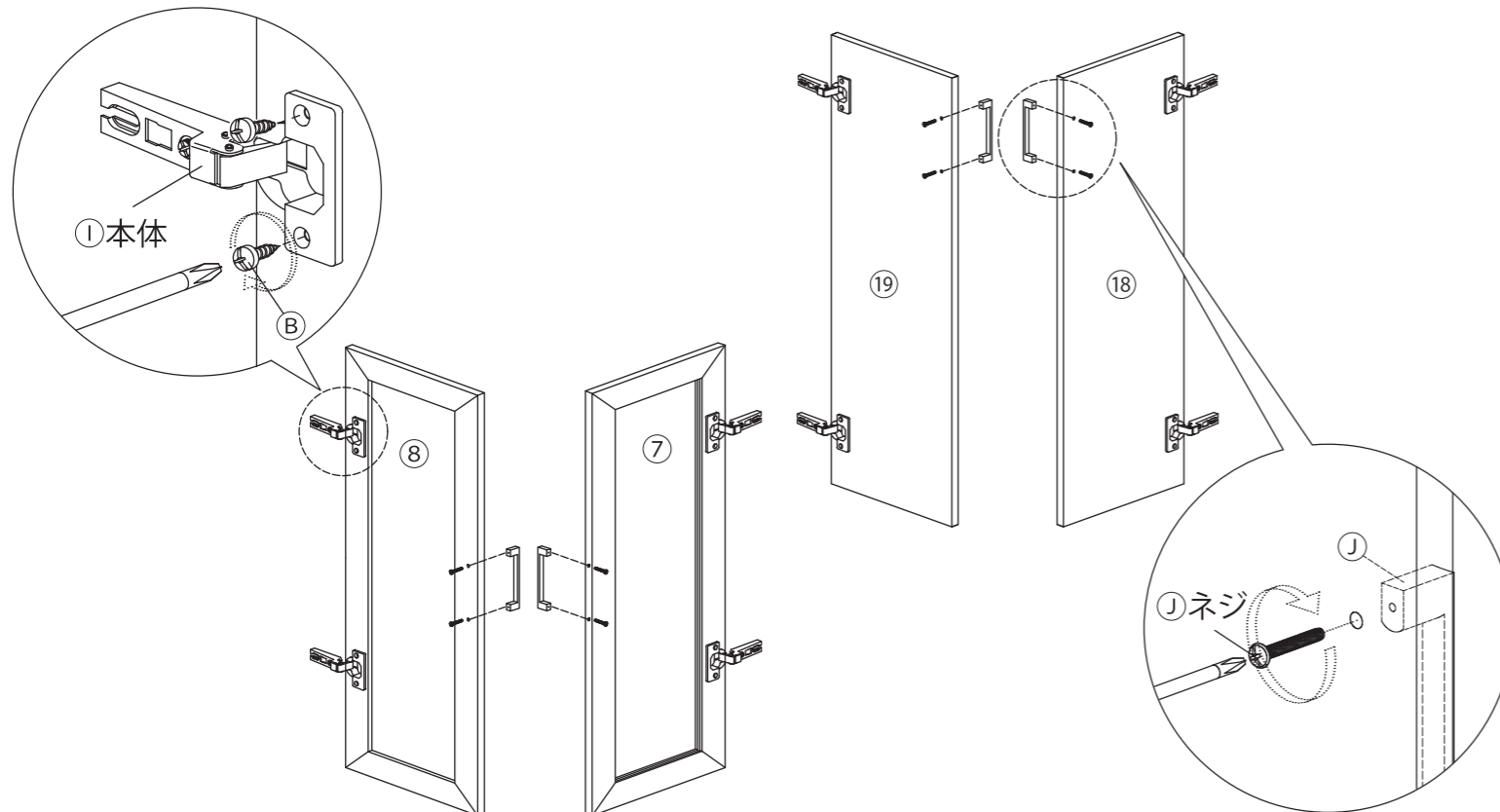
STEP9. ⑪⑫⑬の溝に沿って⑰を差し込む



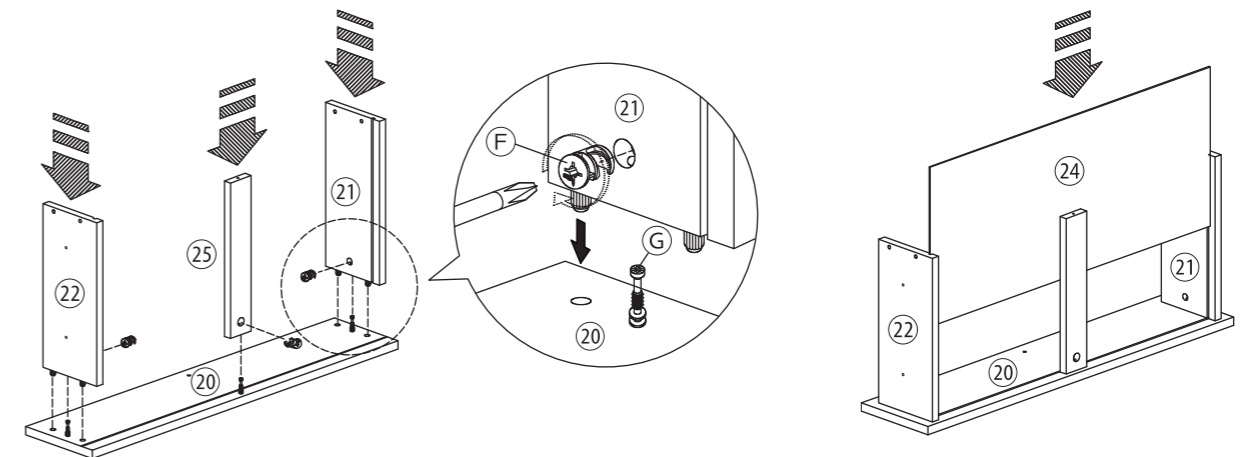
STEP10. ⑫⑬に⑥を4ヶ所はめ込み、⑥を回して⑩を取り付ける
※⑥の十字の尖った部分を↑の方向に向けてはめ込んで下さい。



STEP11. ⑦⑧⑱⑲に①を②ネジで2ヶ所取り付け、①本体を③で2ヶ所ずつ取り付ける



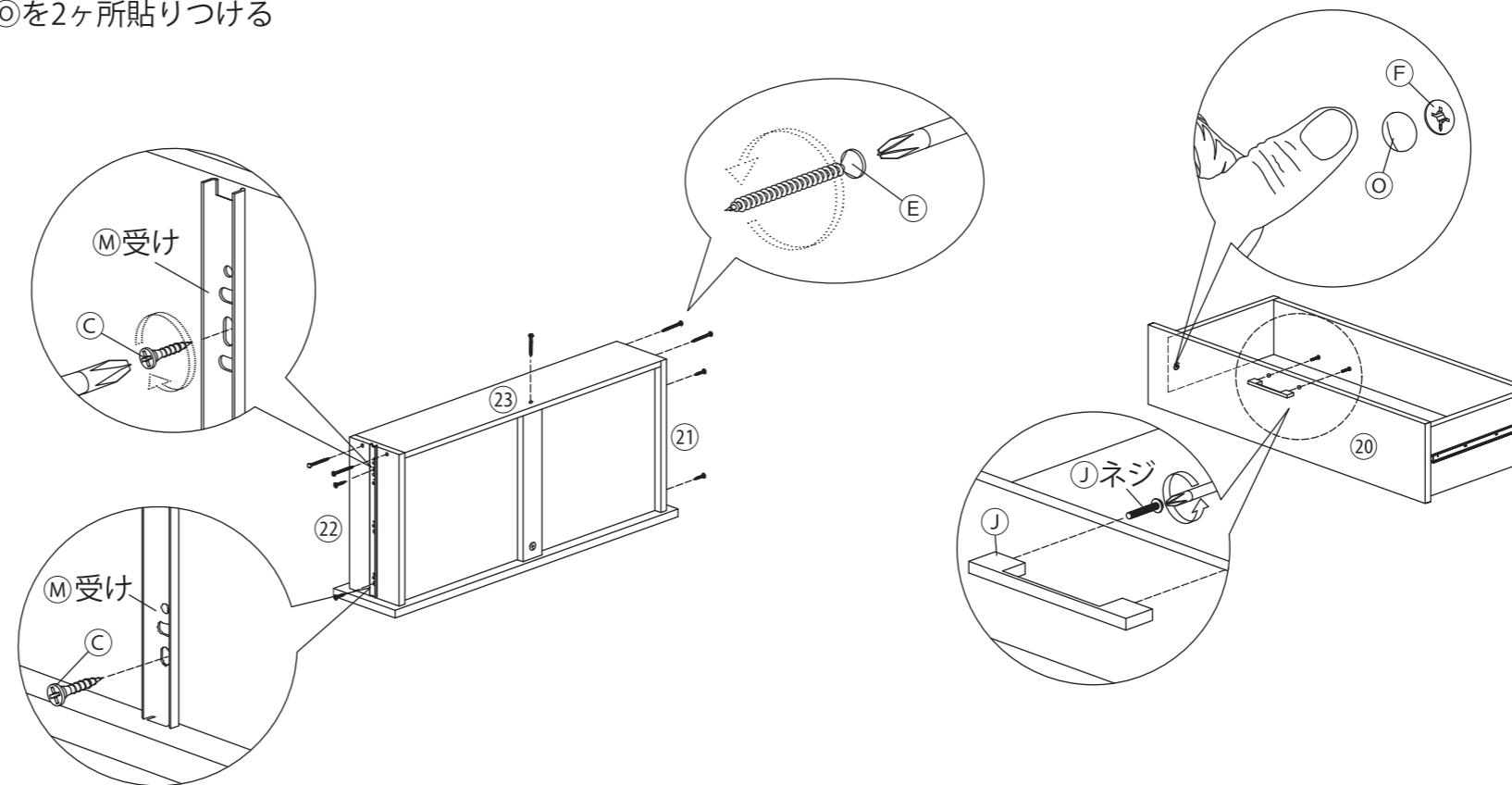
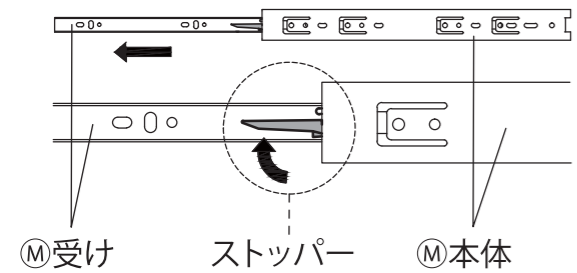
STEP12. ⑳㉑㉒に⑥を1ヶ所ずつはめ込み、⑥を回して㉓を取り付け、㉓㉑㉒の溝に沿って㉔を差し込む
※⑥の十字の尖った部分を↓の方向に向けてはめ込んで下さい。



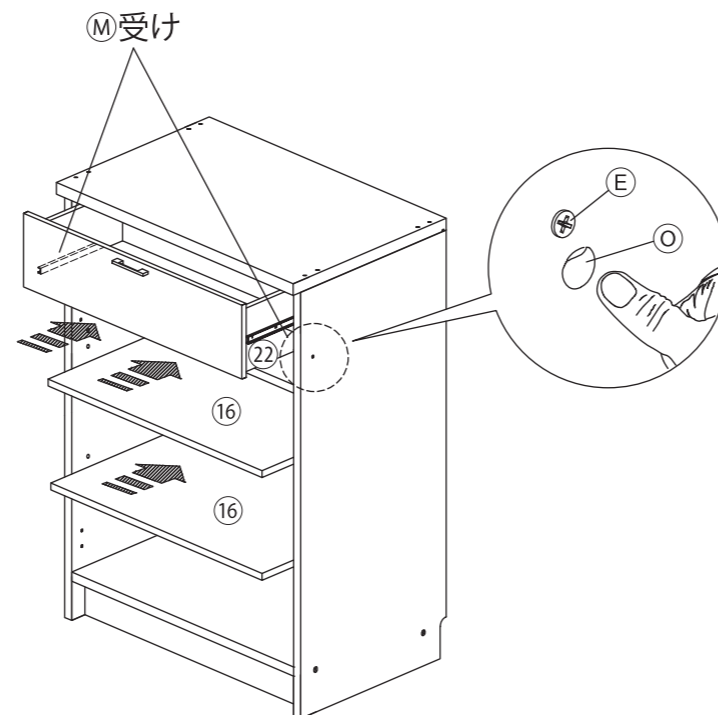
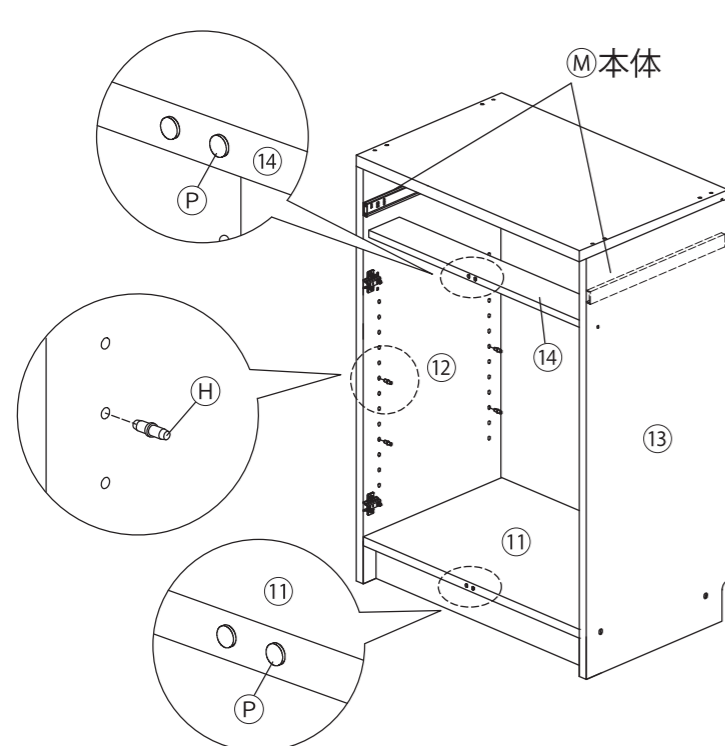
■ 組立説明

STEP13. ②③に②③をEで4ヶ所ずつ取り付け、②③にM受けをCで2ヶ所ずつ取り付ける
 ②③にJをJネジで2ヶ所取り付け、Fの取り付け位置にOを2ヶ所貼りつける

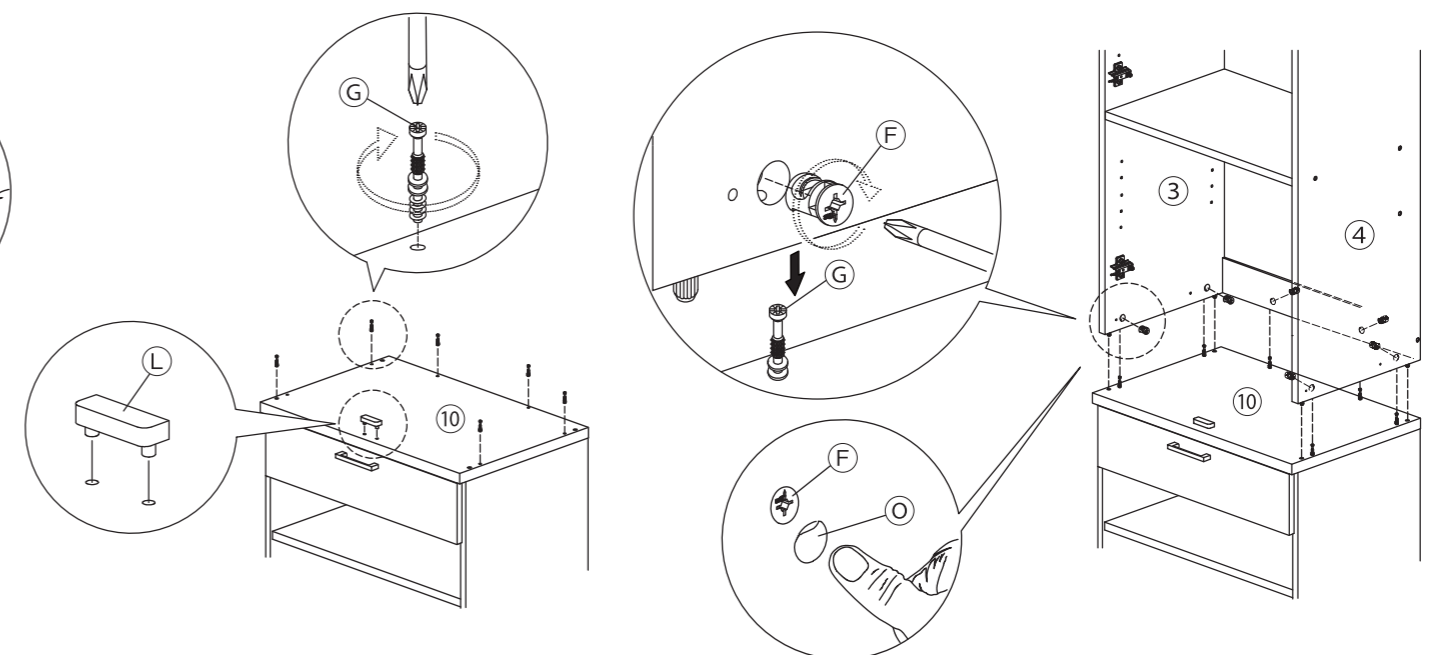
ストッパーを↺方向に押えながら、
 M本体からM受けを←方向に引き抜きます



STEP14. ⑫⑬の穴にHを8ヶ所差し込み、⑬を設置する
 下図⑪⑭の○位置にPを2ヶ所ずつ貼り付け、Eの取り付け位置にOを6ヶ所貼り付ける
 M本体に⑫のM受けを差し込む

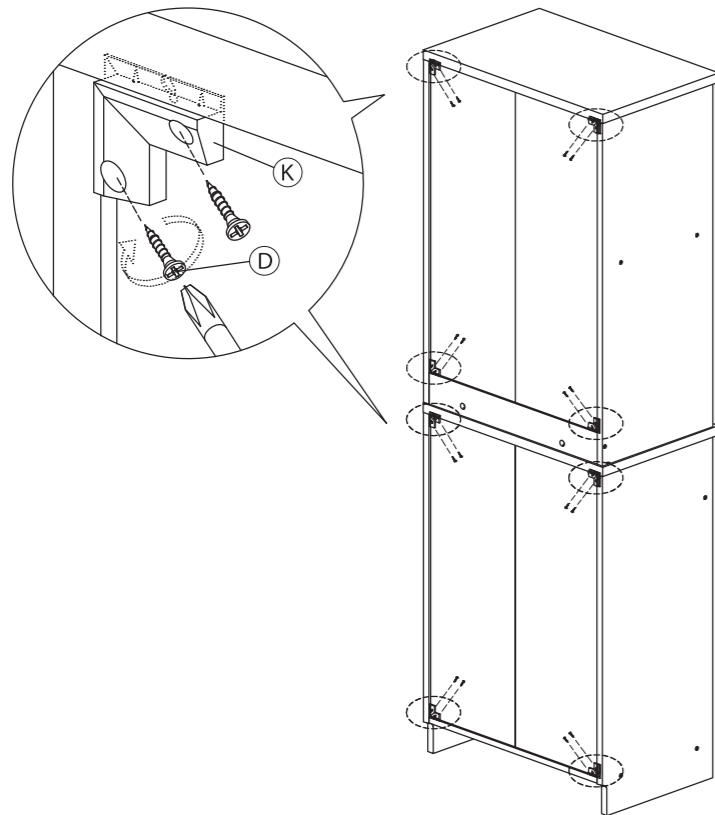


STEP15. ⑩の表側にGを6ヶ所ねじ込み、Lを1ヶ所差し込む
 ③④⑤にFを6ヶ所はめ込み、Fを回して取り付け、Fの取り付け位置にOを4ヶ所貼り付ける
 ※Fの十字の尖った部分を↓の方向に向けてはめ込んで下さい。

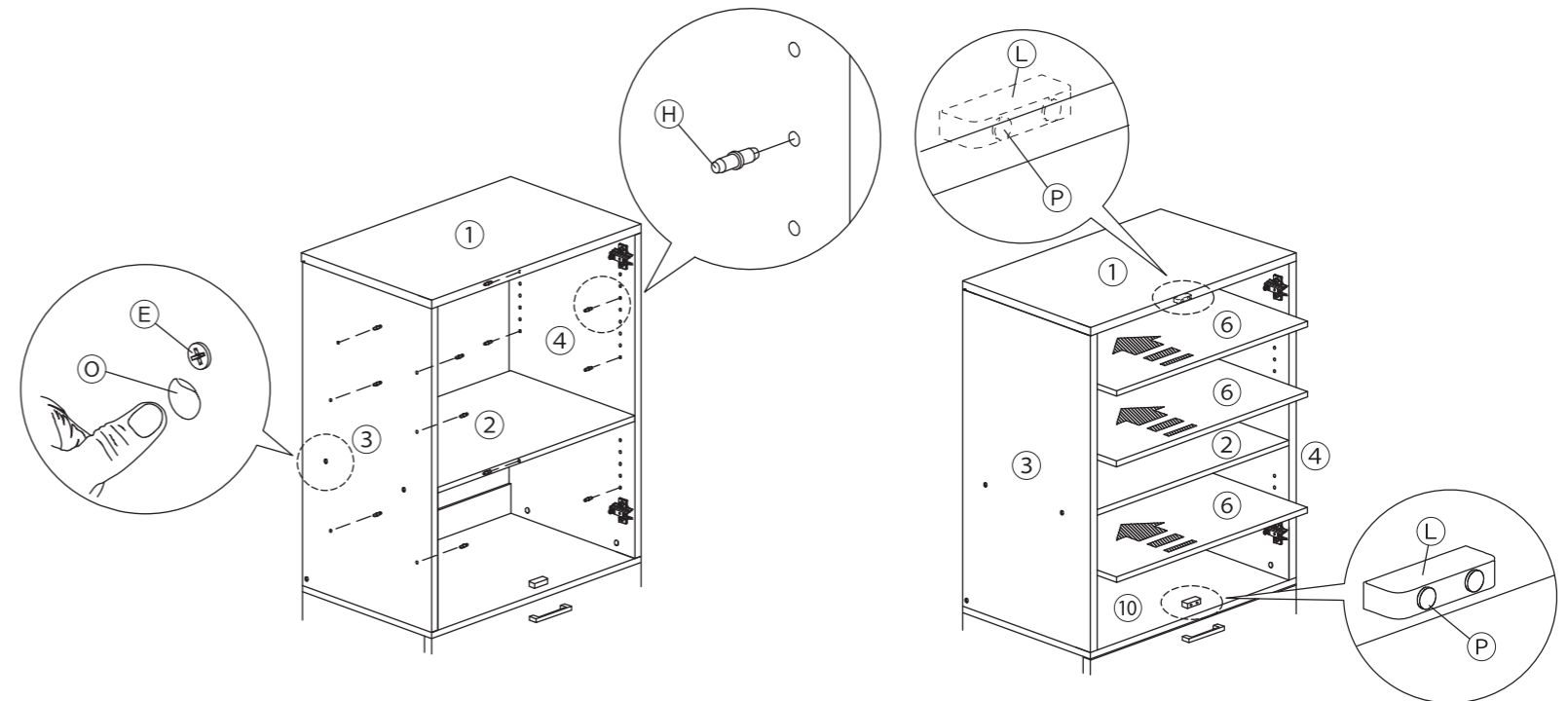


■ 組立説明

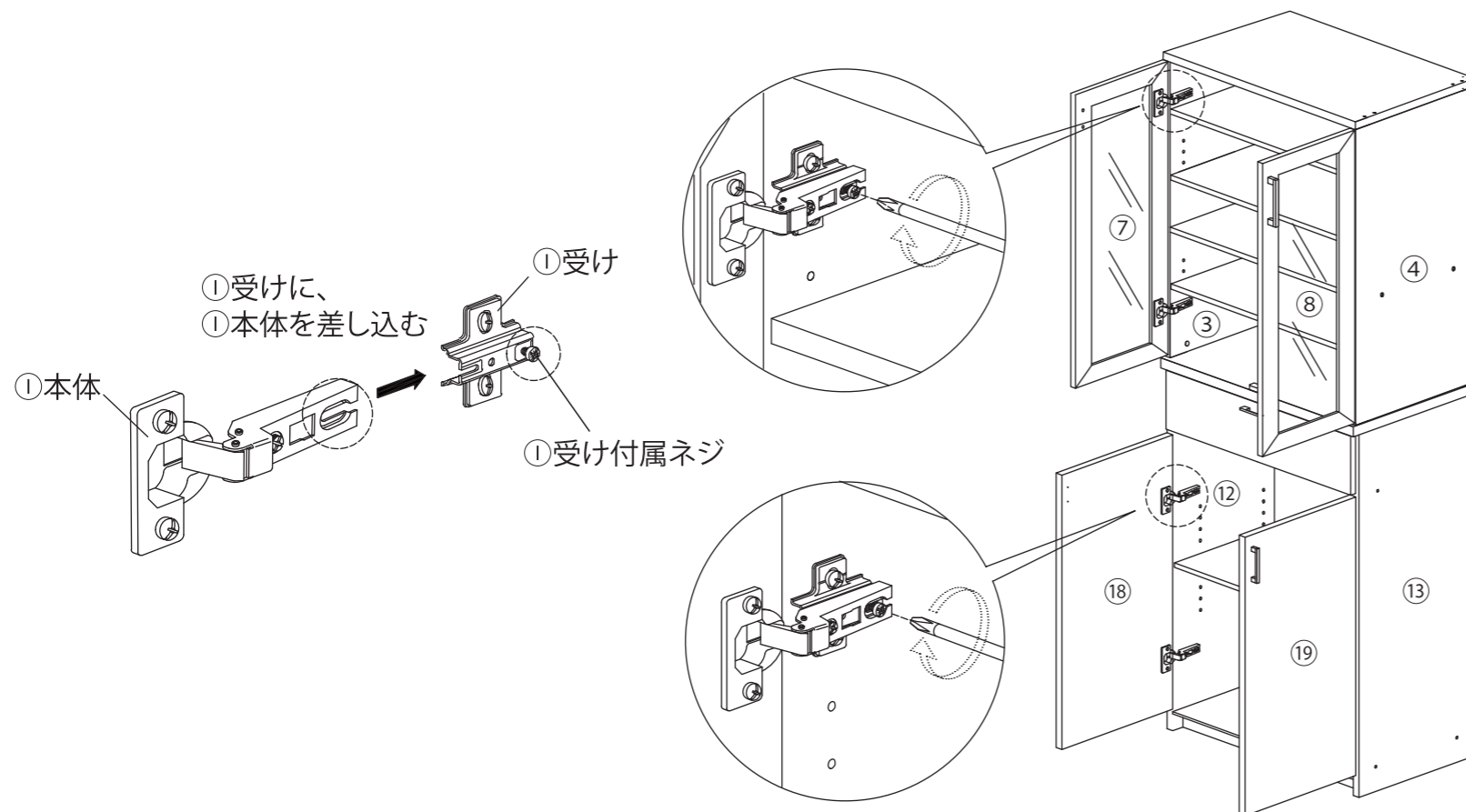
STEP16. 本体背面の下図の○位置にKを差し込み、Dで16ヶ所取り付ける



STEP17. ③④の穴にHを12ヶ所差し込み、⑥を設置する
下図の①⑩のLの前面にPを2ヶ所ずつ貼り付け、Eの取り付け位置にOを6ヶ所貼り付ける



STEP18. ③④⑫⑬の①受けに⑦⑧⑱⑲の①本体を差し込み、①受け付属ネジで1ヶ所ずつ取り付ける
※扉の調整は共通説明書をご参照ください



STEP19. 本体と壁をQとDで固定します。
※本体にQの取り付け穴は開いていません。

