

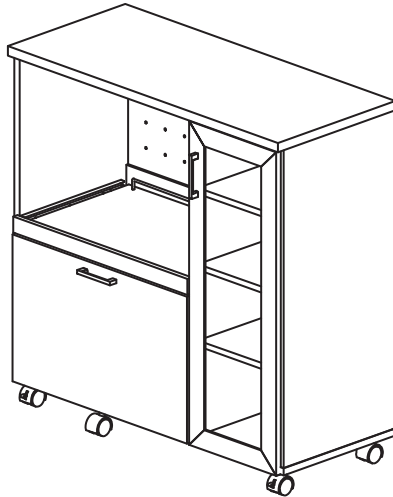
必ずお読みください

商品名：【Keittio】北欧キッチンシリーズ 90幅
キッチンカウンター 食器収納付き

型番：FAP-1022

このたびは当社の商品をお買い求めいただき、まことにありがとうございます。この説明書をよくお読みのうえ、正しく安全に組み立ててご使用ください。お読みになった後は、大切に保管してください。

【完成図】



⚠️ 組み立て上の注意


- ・ 組み立ては組立説明書の手順に従い、正しく行ってください。
- ・ 組立時は十分なスペースを確保し、段ボールやカーペット等で保護をし、商品や床・既存の家具に傷が入らないように、ご注意ください。
- ・ 開梱時に木材や化粧紙の接着剤に含まれるホルムアルデヒドが放散し、においを感じる場合がございます。開梱・組立・設置の直後は十分に換気を行ってください。室内環境・体質によってはアレルギー症状を起こす場合がございます。その際にご使用をお止めください。
- ・ 組立説明書をご準備頂き、全ての部材・部品が揃っているかをご確認ください。万が一誤りや不足があった場合は組み立てずに、下記フリーダイヤルまでご連絡ください。
- ・ 商品に応じて、ドライバーやゴムハンマー(雑巾を巻いたハンマー等)をご準備ください。ドライバーは先端の大きさの合ったものをご使用下さい。(プラスドライバー推奨サイズ：PH2)
- ・ 電動ドライバーのご使用は途中までとし、最後は手動でネジを締めてください。締め付けが強すぎると、ネジ穴が壊れ、空回りの原因となります。
- ・ 接着剤を使用する箇所は組み直しが出来ないため、部材・部品の裏表、左右、方向等を今一度ご確認ください。
- ・ 最後にネジがきちんと締まっているかどうかご確認ください。

- ・ 本組立説明書を許可なく転載することは禁止しています。
- ・ 本組立説明書の内容に関して、予告なしに訂正・変更することがあります。
- ・ 天災などの不可抗力やお客様のお取り扱い不注意、不当な修理、改修による故障・破損等の保証はいたしかねますのでご了承ください。

商品の組み立て方の照会、部品・部材の不足または破損等、商品に不具合がある場合の交換に関しては、下記のフリーダイヤルまでお電話ください。

商品のお支払・返品・ご注文内容に関してはご購入のお店にお問い合わせください。

お客様相談窓口 フリーダイヤル

 0120-331-335

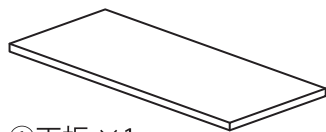
販売元 ジェイケイ・プラン株式会社
所在地 大阪府泉大津市河原町1丁目43

9:00～17:00 (土・日/祝日除く)

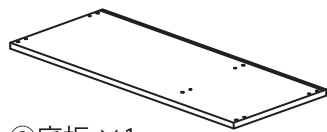
部材・部品一覧

すべての部材・部品がそろっているかご確認ください。

※この説明書は組み立て方の説明を目的としており、イラストと現物は異なります。



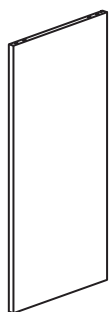
①天板 ×1



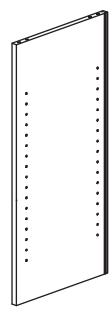
②底板 ×1



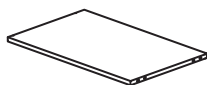
③左側板 ×1



④右側板 ×1



⑤仕切り板 ×1



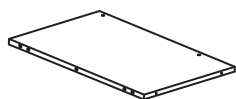
⑥固定棚 ×1



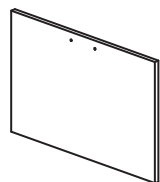
⑦横板 ×1



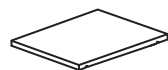
⑧スライド前板 ×1



⑨スライド板 ×1



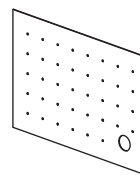
⑩引出前板 ×1



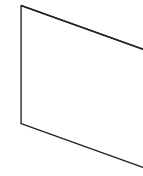
⑪可動棚 ×3



⑫ガラス扉 ×1



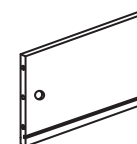
⑬背板左上 ×1



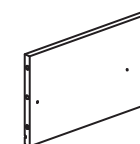
⑭背板左下 ×1



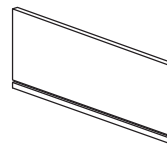
⑮背板右 ×1



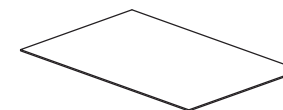
⑯引出左側板 ×1



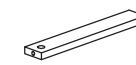
⑰引出右側板 ×1



⑱引出向板 ×1



⑲引出底板 ×1



⑳引出補強板 ×1

部材・部品一覧

すべての部材・部品がそろっているかご確認ください。

部品

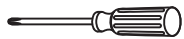
※部品は、番号・形状・名称・個数をお確かめの上、組み立て手順に沿って必要分ずつ取り出してください。

番号	形状	名称	個数	チェック	番号	形状	名称	個数	チェック
(A)		木ダボ	27 予備+2		(B)		小ネジ	8	
(C)		15 mmネジ	34 予備+2		(D)		16 mmネジ	14 予備+1	
(E)		38 mmネジ	11 予備+1		(F)		カムロック 受け	17 予備+1	
(G)		カムロック ネジ	17 予備+1		(H)		棚ダボ	12 予備+1	
(I)		スライド蝶番 (本体・受け)	2		(J)		引き出し用 キャスター	1	
(K)		キャスター ストッパー有	2		(L)		キャスター ストッパー無	2	
(M)		取っ手 (ネジセット)	2		(N)		横揺れ防止用具	6	
(O)		スライドレール (本体・受け)	4		(P)		接着剤	2	
(Q)		ネジ隠し シール	14 予備+1		(R)		電源コード カバー付	1	
(S)		緩衝剤	2		(T)		こぼれ止め	1	
(U)		張力止め	2						

必要な工具

■ お客様でご用意
ください。

プラスドライバー



エプロン



軍手



ハンマー

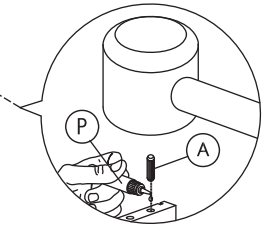
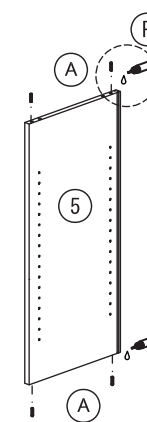
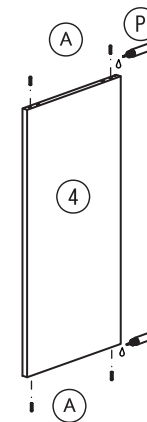
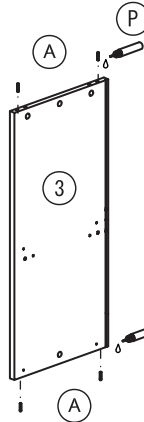
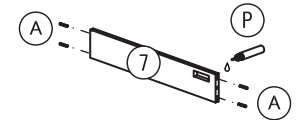
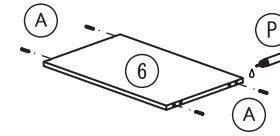
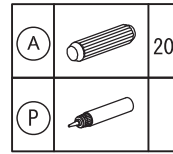


組み立て手順

必ず 2 人以上で組み立ててください。

本体の組み立て

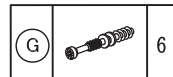
1



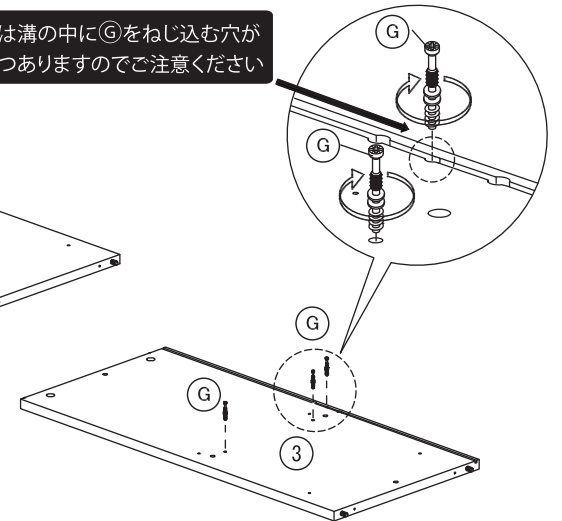
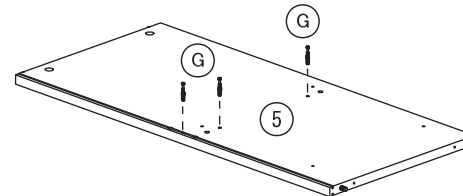
※すべての木ダボ穴に接着剤を塗布してください。

■ 数物を取ってから作業します
接着剤はダボ穴の側面に適量塗りつけてください。
穴が貫通している場合は木ダボに塗ります。
【貫通しているダボ穴】



2





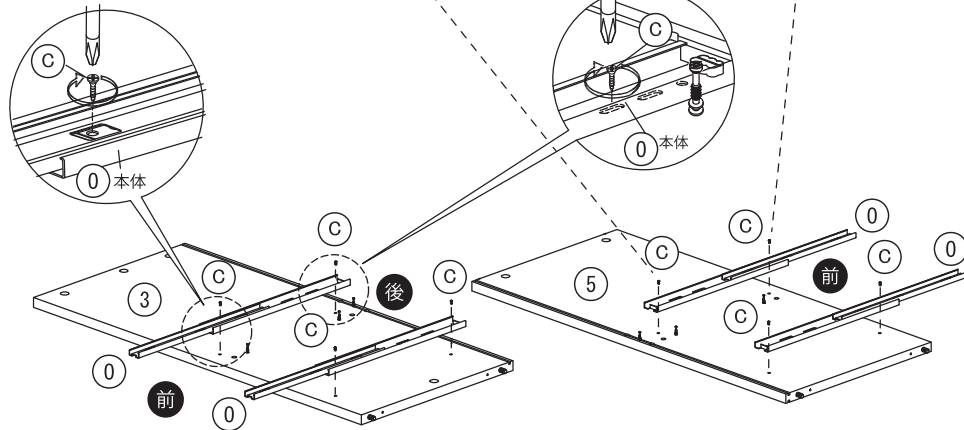
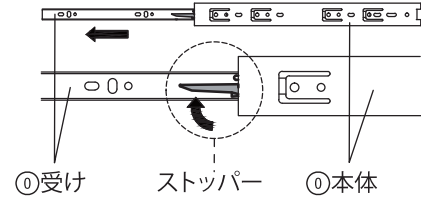
※③⑤には溝の中に⑥をねじ込む穴が
1ヶ所ずつありますのでご注意ください





3

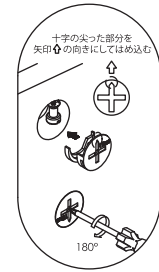
C		8
O		4

ストッパーを方向に押えながら、
①本体から①受けを方向に引き抜きます



5

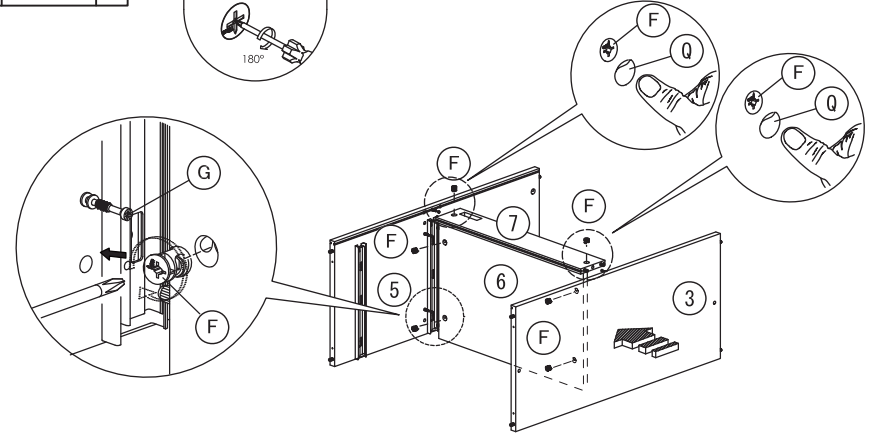
F		6
Q		2



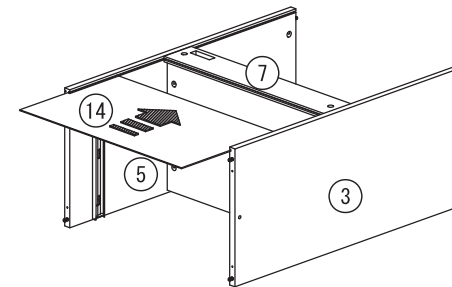
*カムロックとカムロックネジの取り付け方法は
共通説明書を参照してください。

カムロック・動画はこちら



https://www.youtube.com/watch?v=nT5-5JT1_1o

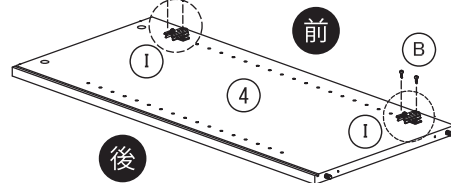
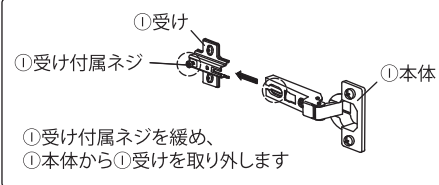
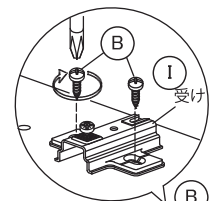


6




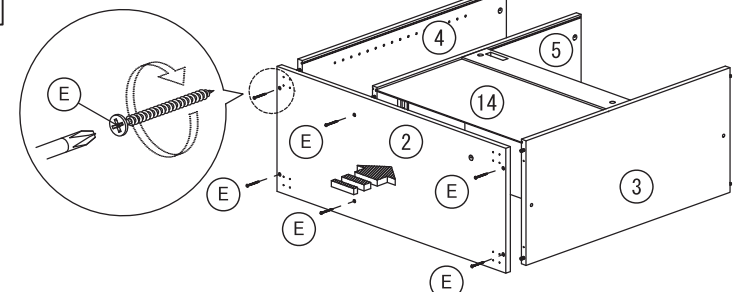
4

I		2
B		4



7

E		6
---	---	---



8

C		16
K		2
L		2

※ⓐを前側に取り付ける

9

10

G		6
---	--	---

11

F		6
Q		8

*カムロックとカムロックネジの取り付け方法は共通説明書を参照してください。

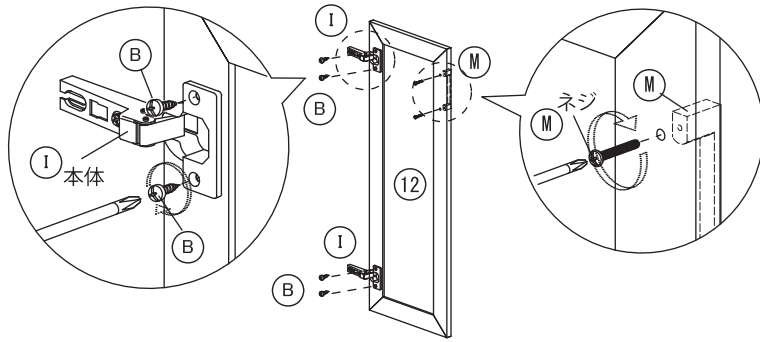
12

N		6
D		12
Q		2

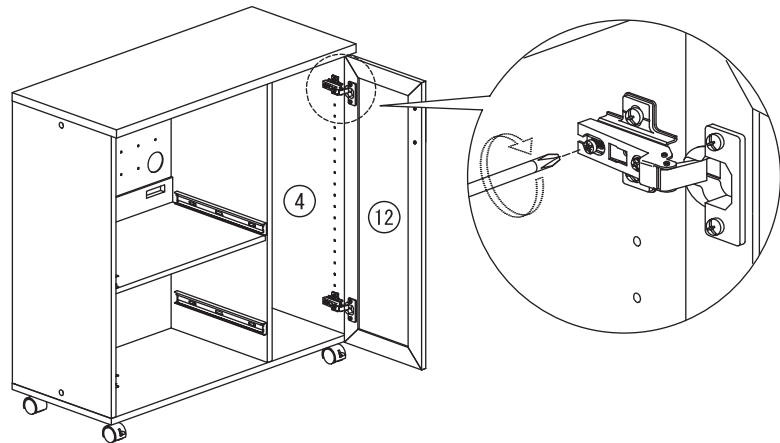
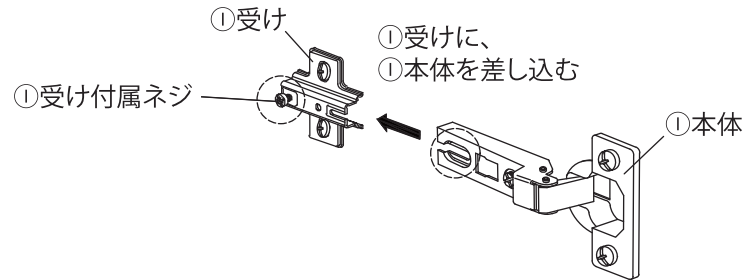
※FAP-0029 サイドキャビネットとセットでご購入されている場合、側板の穴は接続用の穴になりますので、ネジ隠しシールは貼り付けないでください。

13

(I)		2
(B)		4
(M)		1



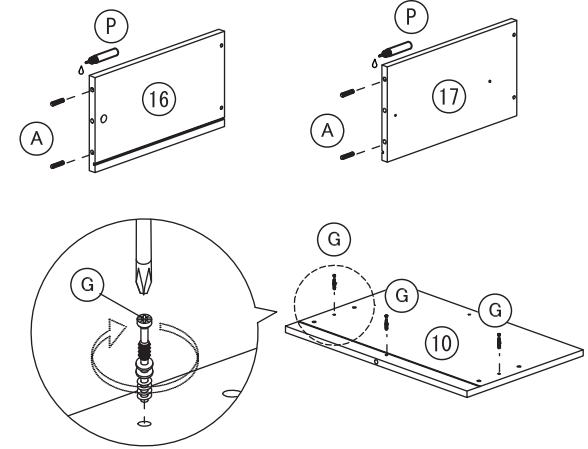
14



引出しの組み立て

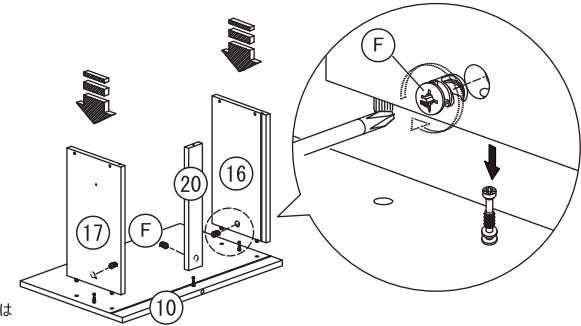
15

(A)		4
(P)		2
(G)		3



16

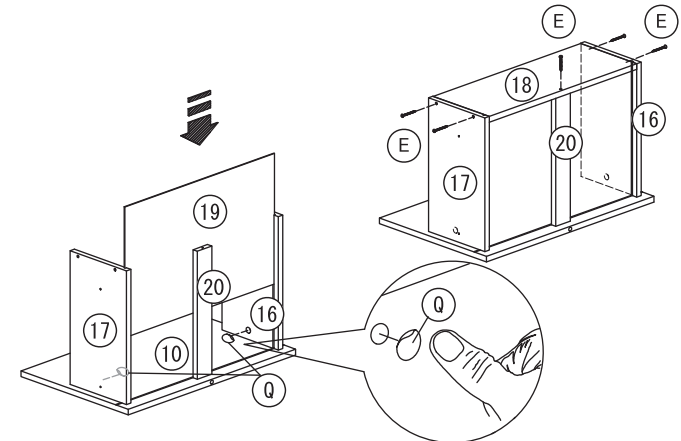
(F)		3
-----	--	---



*カムロックとカムロックネジの取り付け方法は
共通説明書を参照してください。

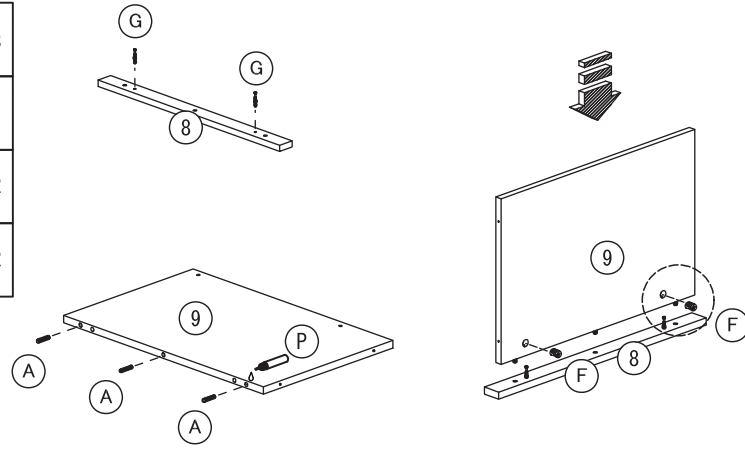
17

(E)		5
(Q)		2



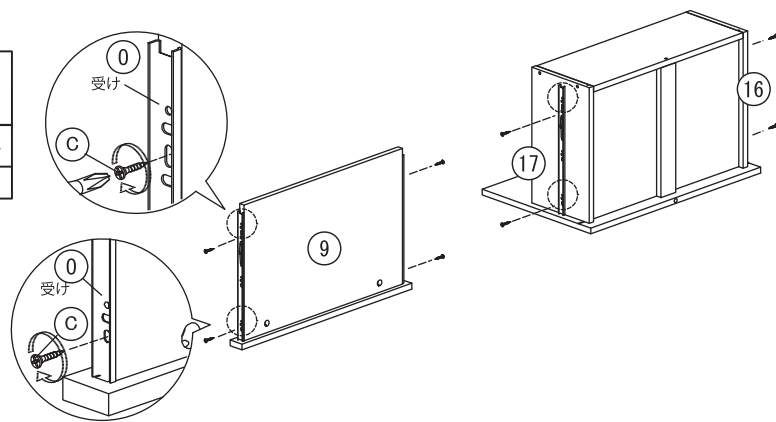
18

(A)		3
(P)		2
(G)		2
(F)		2



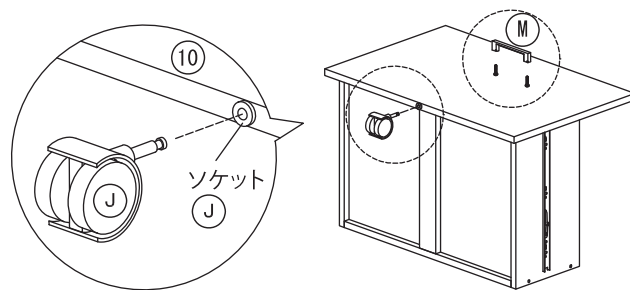
19

(C)		8
(O)		4



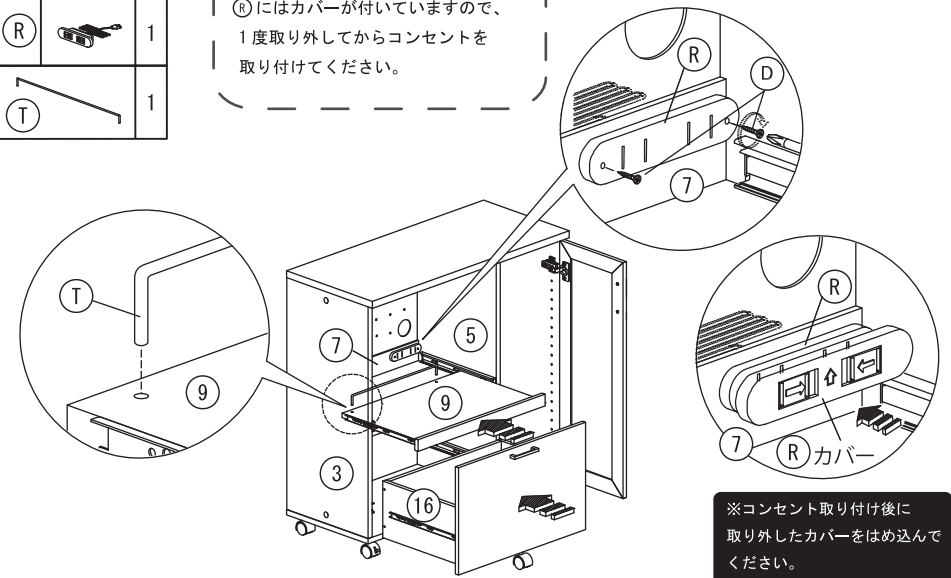
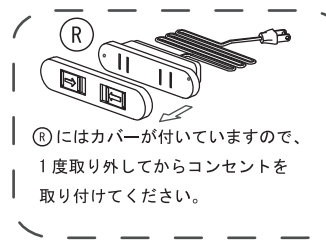
20

(J)		1
(M)		1



21

(D)		2
(R)		1
(T)		1



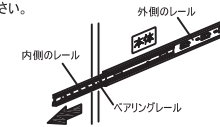
スライドレール一体型・動画はこちらへ

<https://www.youtube.com/watch?v=7W1sY65rbHc>



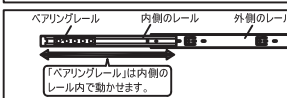
ダブルスライドレールについて

1 本体に取り付けた外側のレールから、内側のレールを手前に引き出します。中にある「ベアリングレール」も引き出してください。

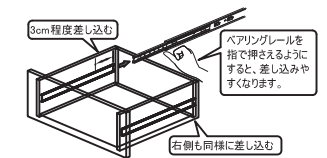


⚠注意 スライドレールを取り付ける際は、必ず本体内側のレールから「ベアリングレール」を取り出した状態にしてください。

「ベアリングレール」を引き出さないで取り付けると破損の原因になりますのでご注意ください。



2 引き出したベアリングレールに、スライド部(引き出し、スライド棚など)のレールを3cmほど左右均等に差し込みます。



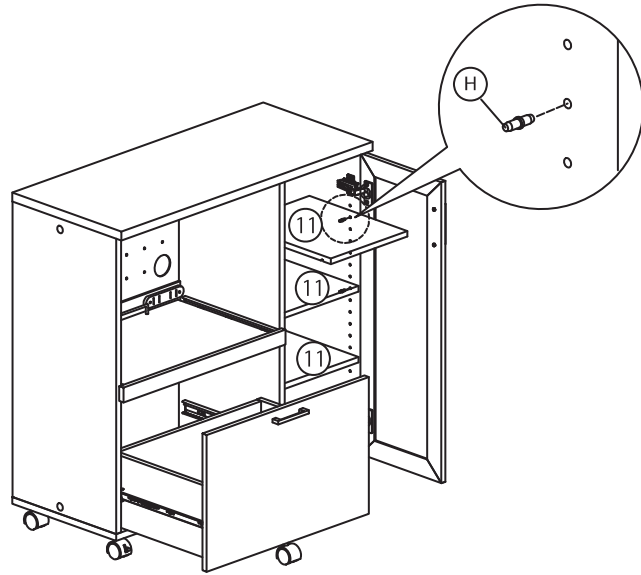
3 レール取り付け位置あたりの前板を水平に押し込んでください。



- レールを押し込む際に途中でいったん止まりますが、そのまま押し込んでください。
- 固くて入らない場合は、レールを取り外して再度入れ直してください。
- 大きい引き出しは左右のレールが合わせにくい場合があります。二人で左右のレールを持って差し込んでください。

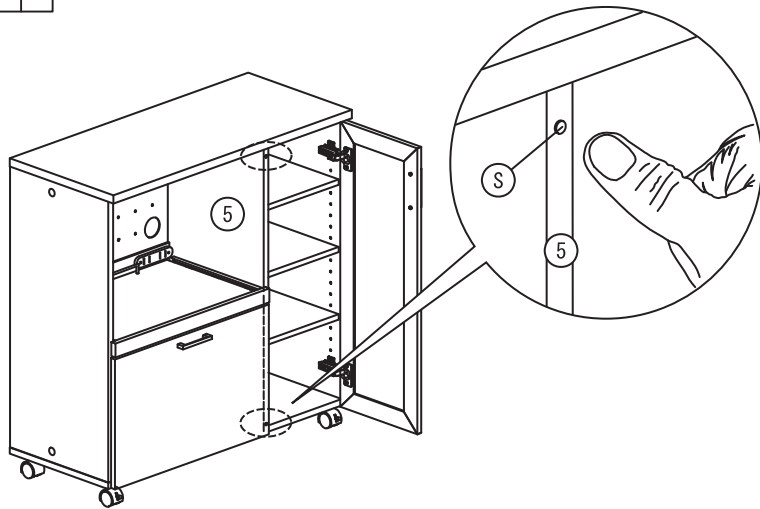
22

H		12
---	---	----





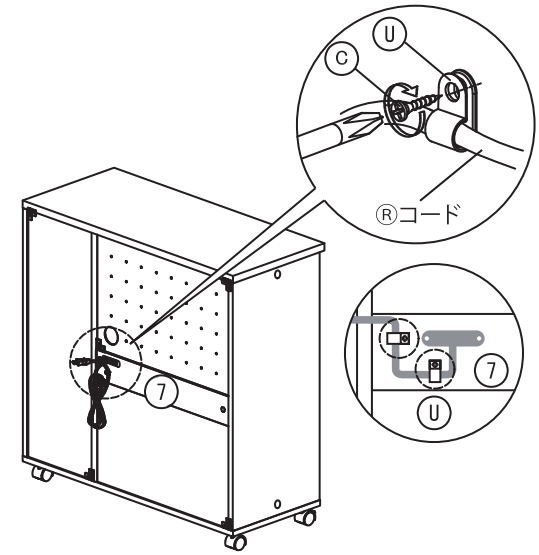
23

S		2
---	---	---



24

C		2
U		2



【完成図】

