

必ずお読みください

# Lycka land 3面ドレッサー

型番 : FLL-0034

このたびは当社の商品をお買い求めいただき、まことにありがとうございます。  
この説明書をよくお読みのうえ、正しく安全に組み立ててご使用ください。  
お読みになった後は、大切に保管してください。

## 品質表示

サイズ : 本体.....幅625mmx奥行410mmx高さ1250mm  
          : スツール.....幅330mmx奥行290mmx高さ325mm

表面材 : 天板・前板.....合成樹脂化粧合板(塩化ビニル樹脂)  
          : その他.....プリント紙化粧合板、ガラス、ミラー  
          : スツール座面.....合成皮革

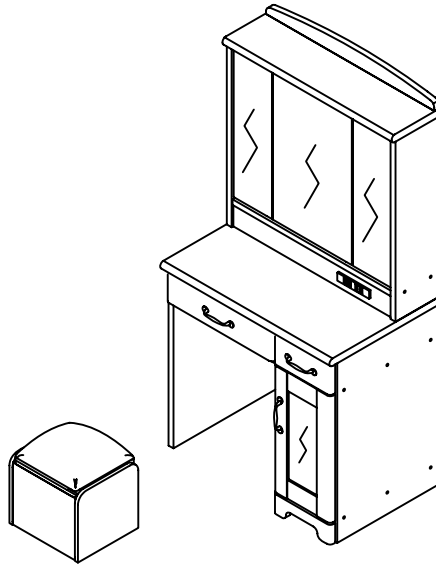
耐荷重 : 上部棚板小.....1kg  
          : 上部棚板大.....2kg  
          : 下部棚板.....4kg  
          : 甲板.....10kg

## 取扱い上の注意

- ・直射日光や、熱または冷暖房機の強風などが直接当たらないようにしてください。
- ・湿気の多いところを避け、壁から少し離すなど通気性をよくして設置してください。
- ・据え付けに際しては、商品が水平になるように当て木などで調整してください。
- ・加熱したなべ、湯沸かし等を直接置かないでください。

原産国:中国


## 【完成図】



商品の組み立て方の照会、部品・部材の不足または破損等、商品に不具合がある場合の交換に関しては、下記のフリーダイヤルまでお電話ください。

商品のお支払・返品・ご注文内容に関してはご購入のお店にお問い合わせください。

お客様相談窓口 フリーダイヤル

 0120-331-335

販売元 ジェイ・ケイ・プラン株式会社  
所在地 大阪府泉大津市河原町1丁目43

9:00～17:00 (土・日/祝日除く)



部 品

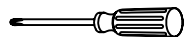
※部品は、番号・形状・名称・個数をお確かめの上、組み立て手順に沿って必要分ずつ取り出してください。

番号	形状	名称	個数	チエツ	番号	形状	名称	個数	チエツ
(A)		ネジ(大)	28 予備+2		(B)		マグネット受	3	
(C)		取手(ネジ付)	3		(D)		棚受けダボ	20 予備+2	
(E)		接着剤	1		(F)		引出ストッパー	4	
(G)		フェルト	8		(H)		ネジ(中)	8	
(I)		横揺れ防止具	12 予備+1		(J)		ネジ(小)	16 予備+1	
(K)		カムロックネジ(小)	4		(L)		カムロック(小)	4	
(M)		スライド蝶番	2		(N)		ワッシャ	6	
(O)		マグネット	3		(P)		ネジ マグネット用	12 予備+1	
(Q)		カムロックネジ(大)	10 予備+1		(R)		カムロック(大)	10 予備+1	
(S)		クッション	1		(T)		目隠しシール	23 予備+2	
(U)		連結金具	2		(V)		扉軸 (伸縮ピン)	3	
(W)		扉軸 (固定ピン)	3						

必要な工具

■ お客様でご用意ください。

□プラスドライバー



□エプロン



□軍手

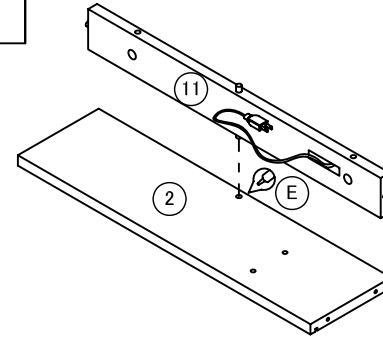
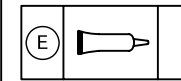


組み立て手順

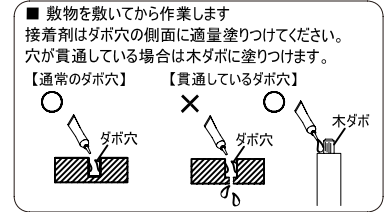
必ず2人以上で組み立ててください。

本体の組み立て(上部)

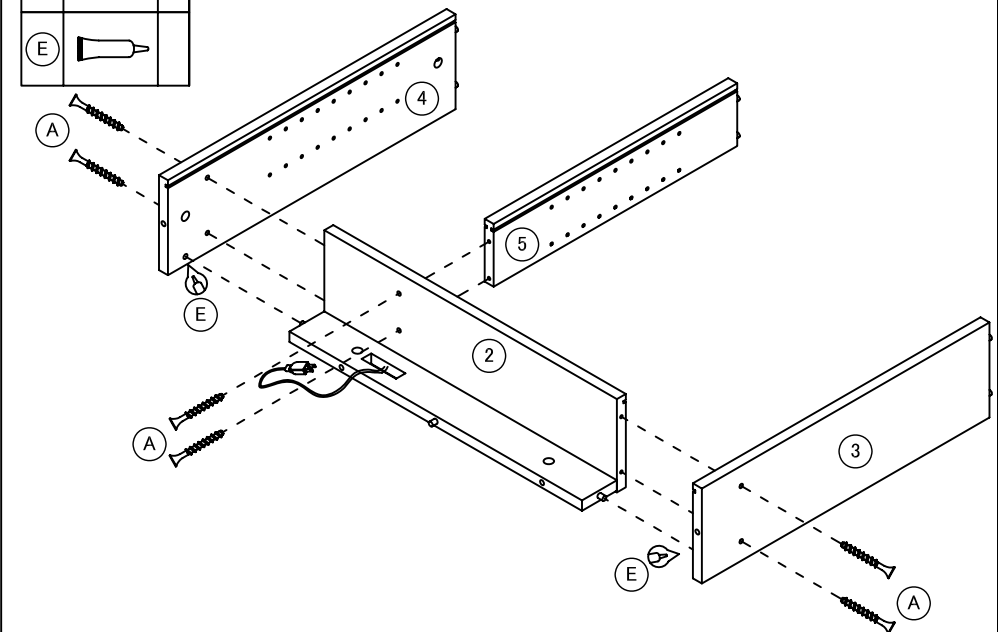
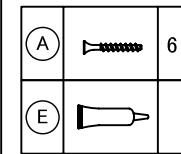
1



※すべての木ダボ穴に接着剤を塗布してください。

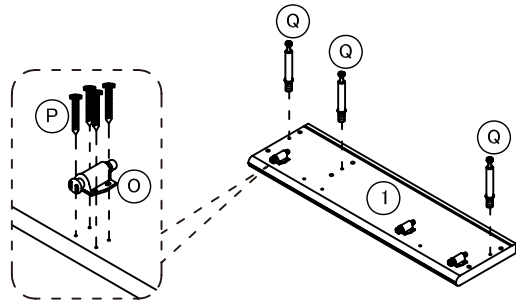


2



3

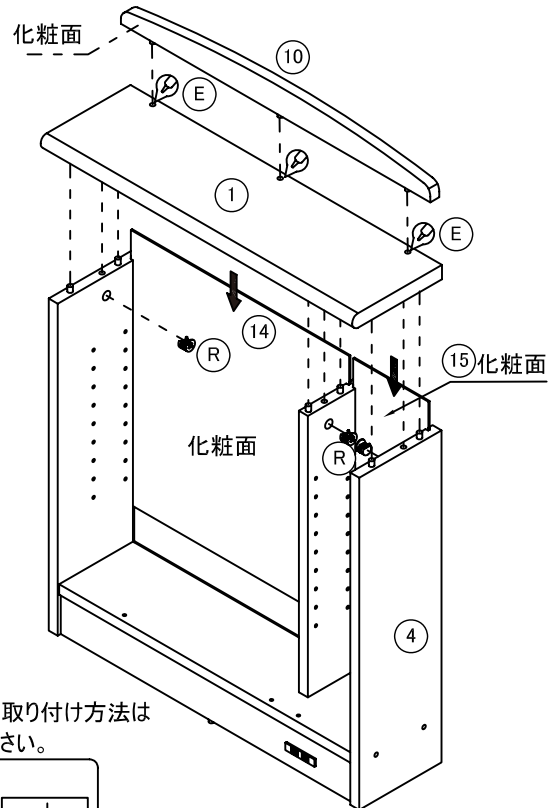
○		3
○		12
○		3



\*他のマグネットも同じように取付けて下さい。

4

○		3
○		



\*カムロックとカムロックネジの取り付け方法は  
共通説明書を参照してください。

カムロックとカムロックネジの締め方

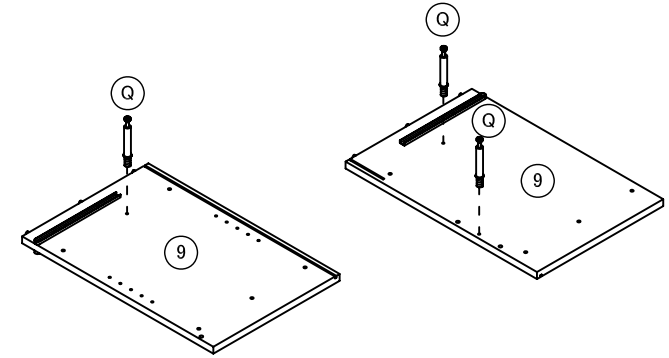


本体の組み立て(下部)

5

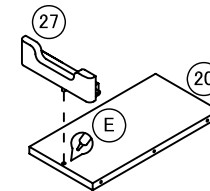
\*⑨仕切り板の裏表にカムロックネジを取り付けてください。

○		3
---	--	---



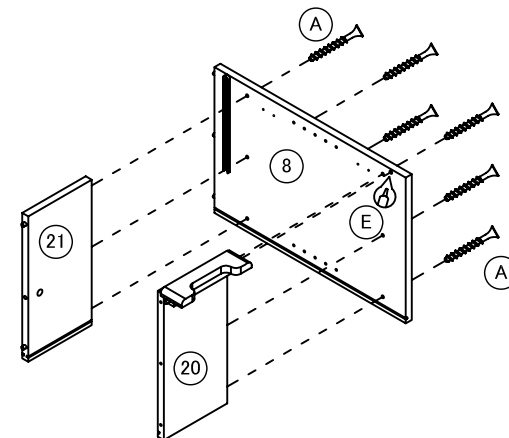
6

○		
---	--	--

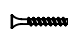




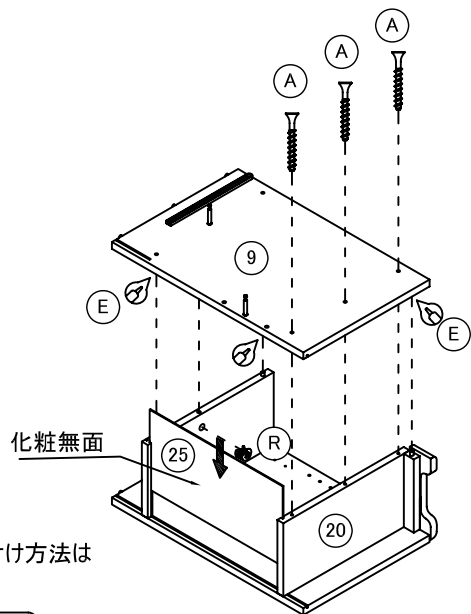
7

○		6
○		



8

(A)		3
(R)		1
(E)		

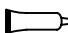



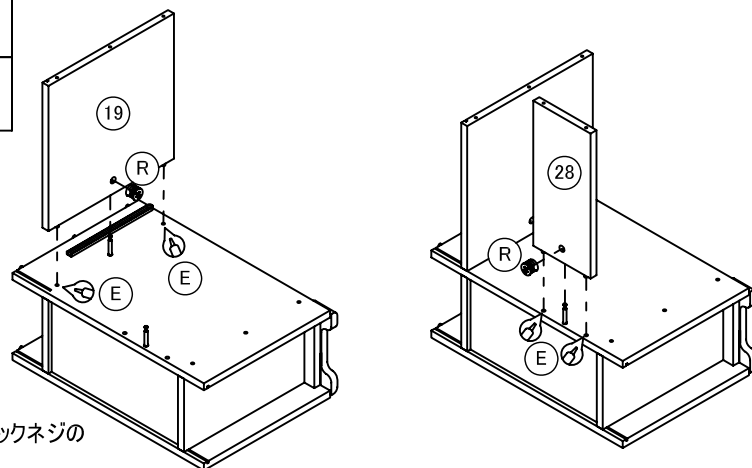
\*カムロックとカムロックネジの取り付け方法は  
共通説明書を参照してください。

カムロックとカムロックネジの締め方



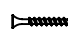
9

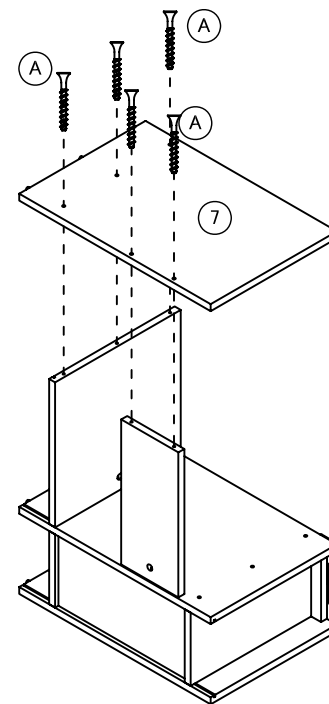
(E)		
(R)		2



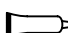

\*カムロックとカムロックネジの  
取り付け方法は  
共通説明書を参照してください。

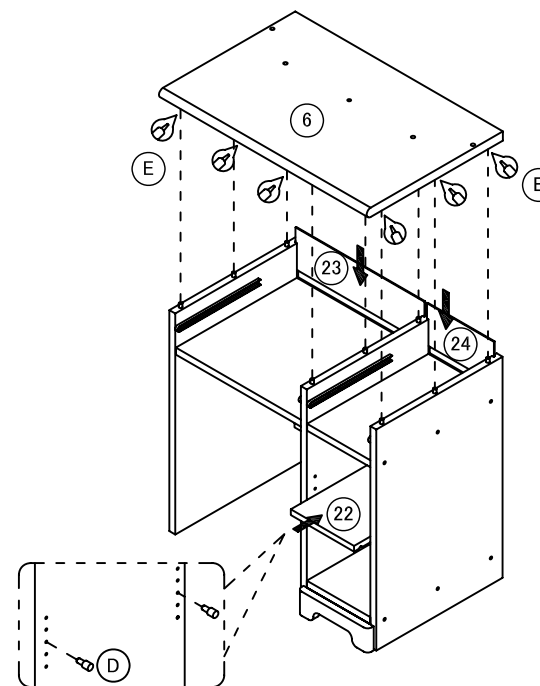
10

(A)		5
-----	---	---




11

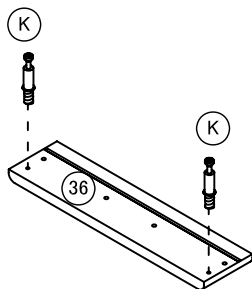
(E)		
(D)		4



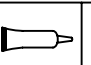
引き出しの組み立て

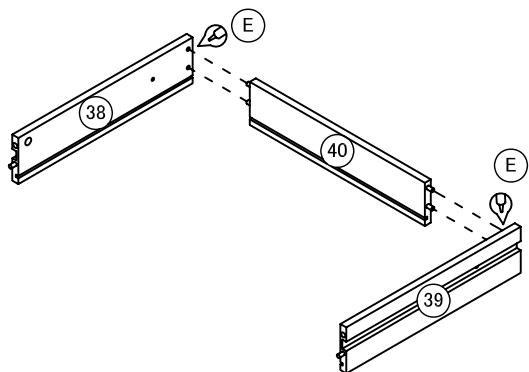
12

(K)		2
-----	---	---

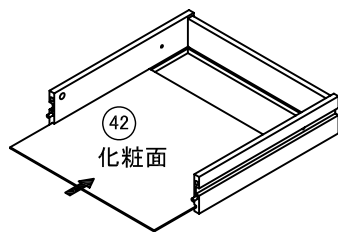


13


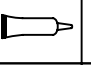

(E)		
-----	---	--

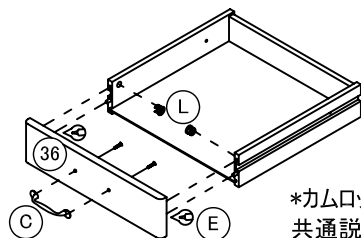


14



15

(C)		1
(E)		
(L)		2




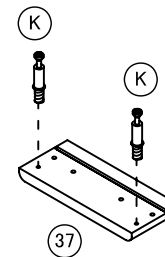
\*カムロックとカムロックネジの取り付け方法は  
共通説明書を参照してください。

カムロックとカムロックネジの締め方

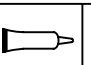


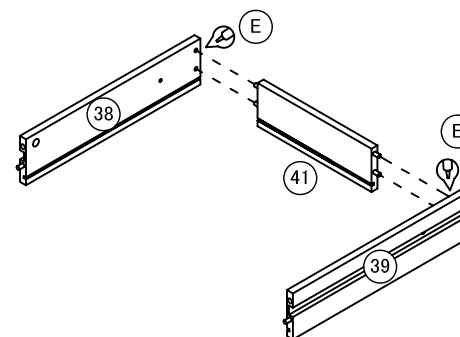
16

(K)		2
-----	---	---

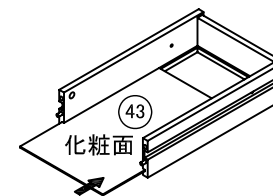


17




(E)		
-----	---	--

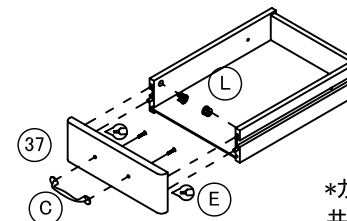


18



19

(C)		1
(E)		
(L)		2



\*カムロックとカムロックネジの取り付け方法は  
共通説明書を参照してください。

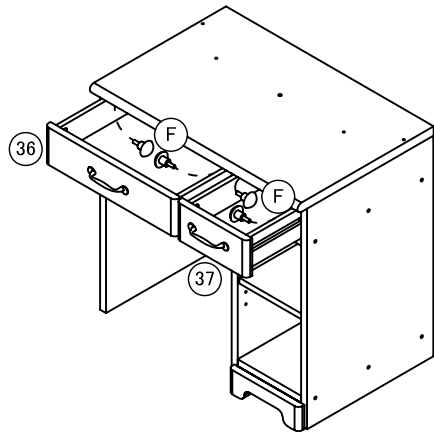
カムロックとカムロックネジの締め方



20

(F)		4
-----	--	---

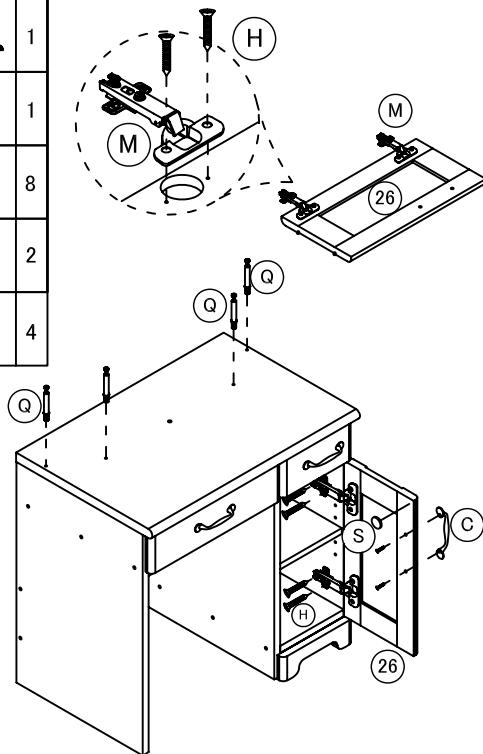
\*引出ストッパーの取り付け方法は  
共通説明書を参照してください。



21

(C)		1
(S)		1
(H)		8
(M)		2
(Q)		4

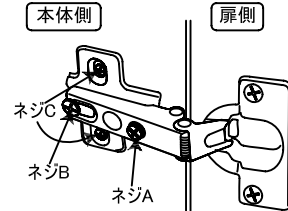
\*スライド蝶番の取り付け方法は  
共通説明書を参照してください。



■ スライドチョウパンの調節について  
スライドチョウパンを調節することで扉の位置  
を調節することができます。

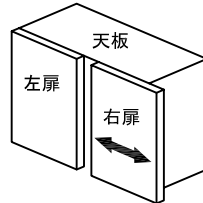
<調節に必要な道具>

■プラスドライバー



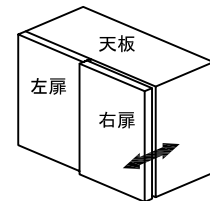
※スライドチョウパンの形状は商品により  
若干異なる場合がございます。

【扉の左右のかぶせ量調節】



ネジAを右に回すと扉が内側に移動します。  
逆に左に回すと扉が外側に移動します。

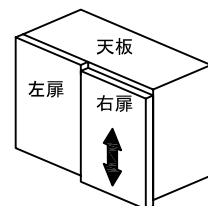
【扉の前後調節】



ネジBを左に回して緩め、扉の前後を正しい  
位置に合わせます。  
そしてネジBを右に回して固定します。

【扉の上下調節】

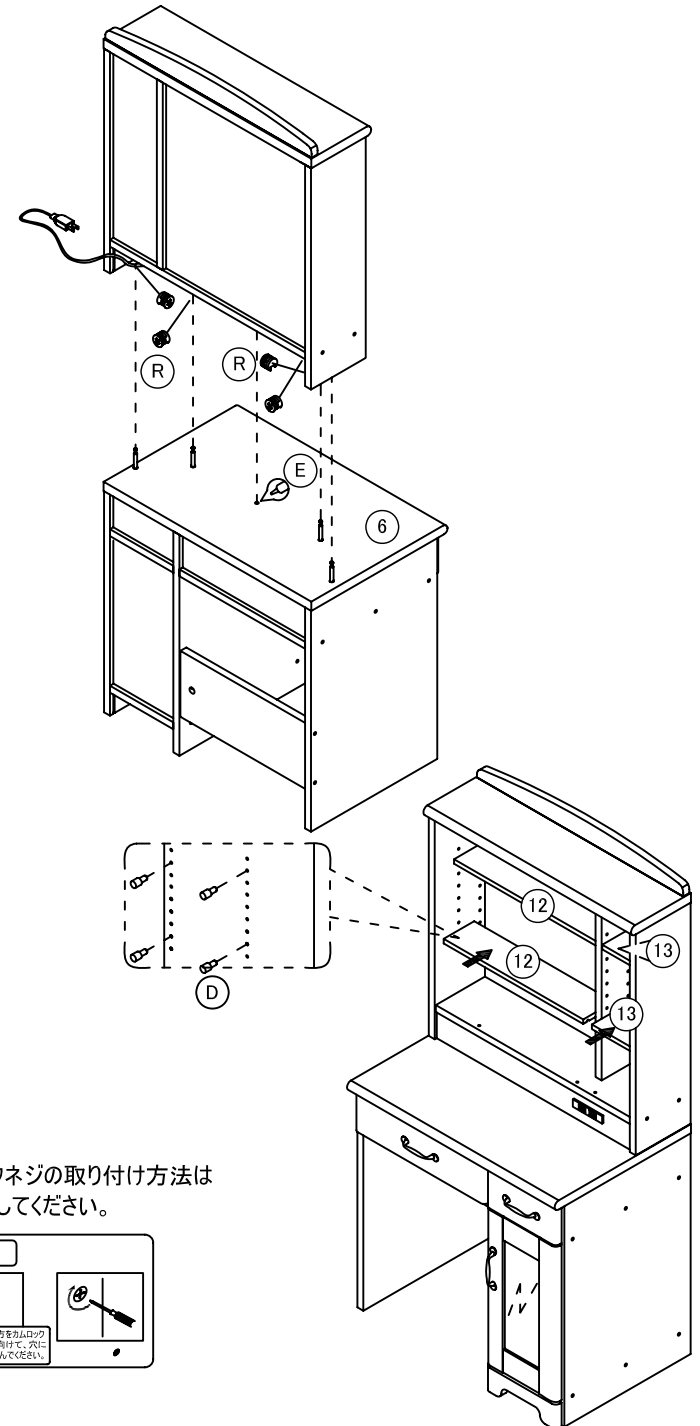
※スライドチョウパンによっては、上下  
調節できないものもございます。



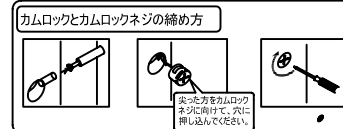
ネジCを左に回して緩め、扉の上下を正しい  
位置に合わせます。  
そしてネジCを右に回して固定します。

22

(R)		4
(E)		
(D)		16



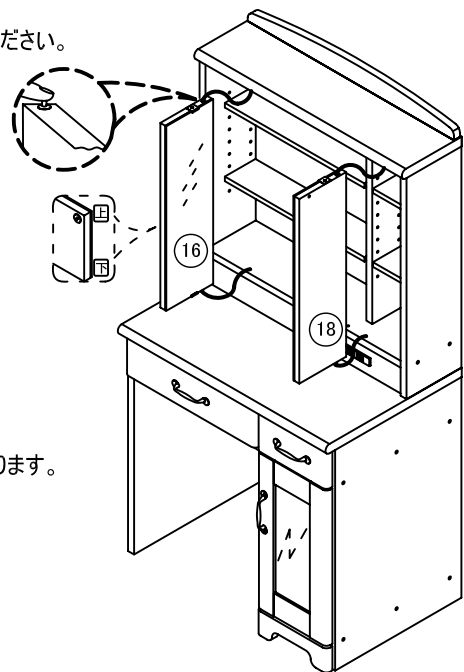
\*カムロックとカムロックネジの取り付け方法は  
共通説明書を参照してください。



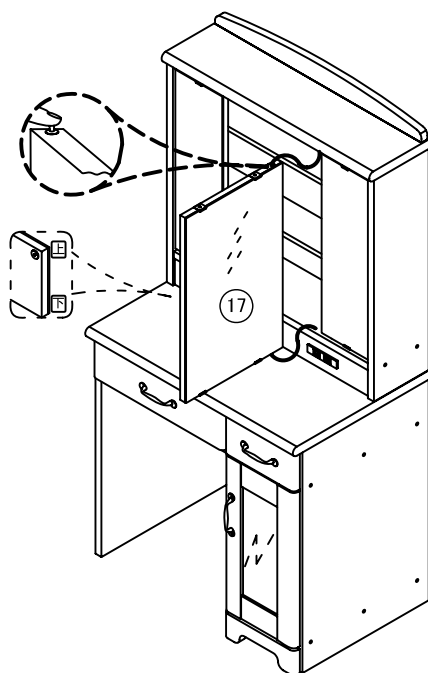
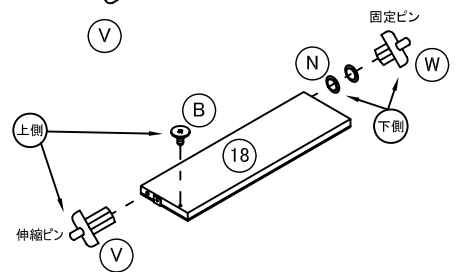
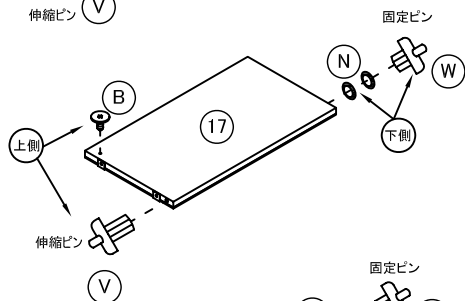
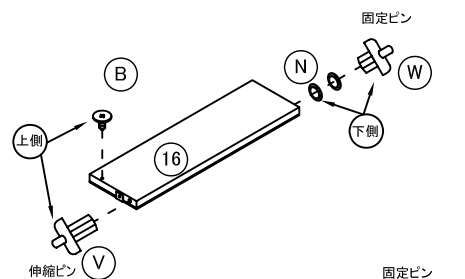
23

(V)		3
(W)		3
(N)		6
(B)		3

\*扉軸の取り付け方法は  
共通説明書を参照してください。



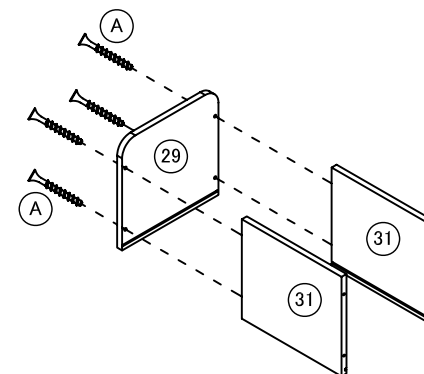
\* 指で押さえながら取付けて下さい。  
\* 扉の上下向きにご注意ください。  
マグネット受けのある方が上側になります。  
間違えて取り付けの場合扉を外せなくなります。



ツールの組み立て

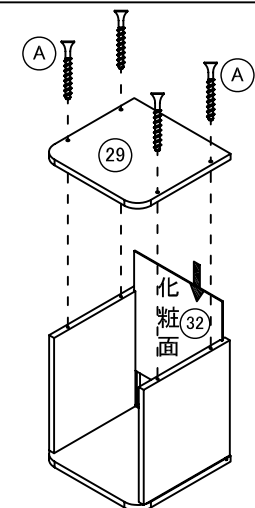
24

(A)		4
-----	--	---



25

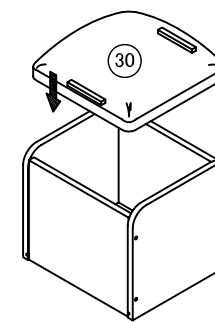
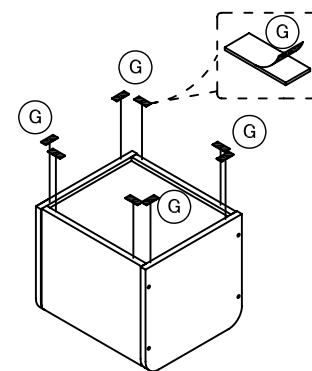
(A)		4
-----	--	---



26




(G)		8
-----	--	---

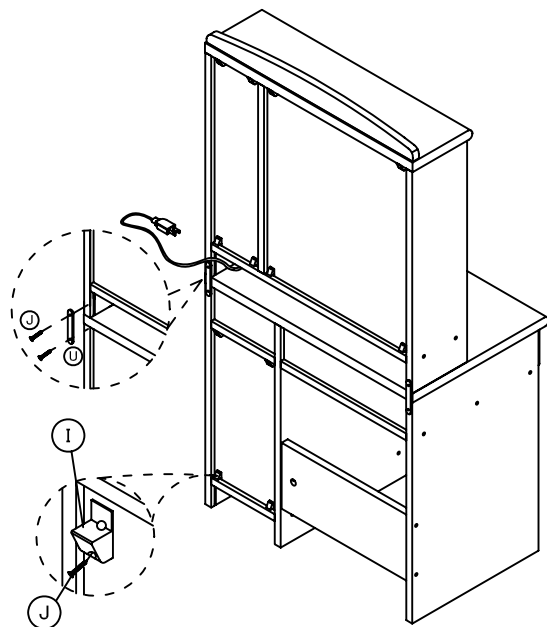
\*フェルトのシールをはがし、貼り付けてください。





27

(I)		12
(J)		16
(U)		2



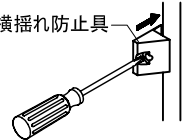
\* (J)ネジ(小)が取付け難い場合はゴムハンマーなどで軽く叩いてからドライバーで締めてください。

\*他の横揺れ防止具も同じように取付けて下さい。

横揺れ防止具の取り付け方


横揺れ防止具は、背板と他の部材(天板、棚板、底板など)の間に取り付けてください。

横揺れ防止具



横揺れ防止具が差し込みにくい場合は、ドライバーなどで押し込んでください。

28

(T)		23
-----	---	----

