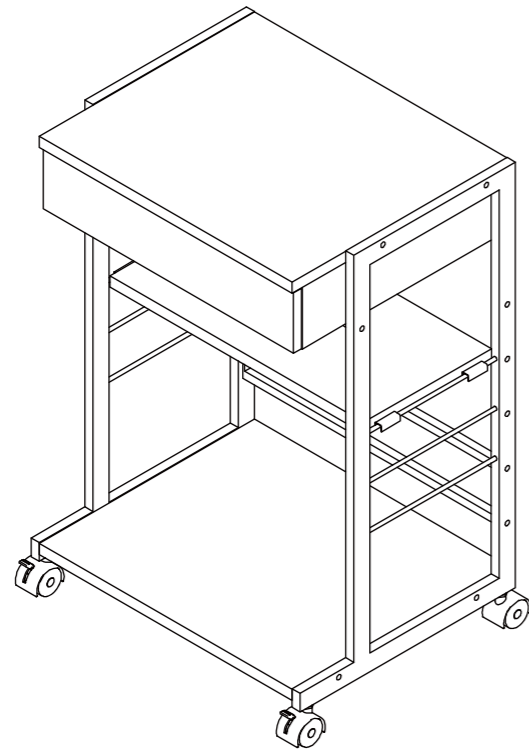


■ 完成図

参考耐荷重

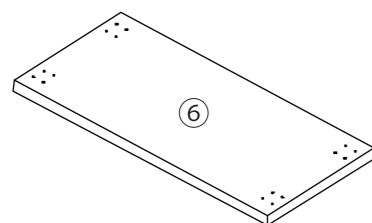
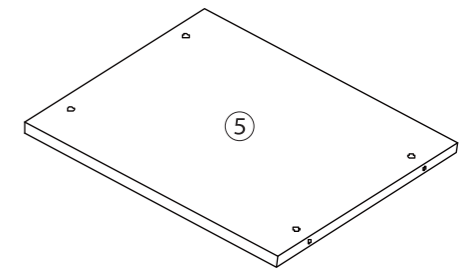
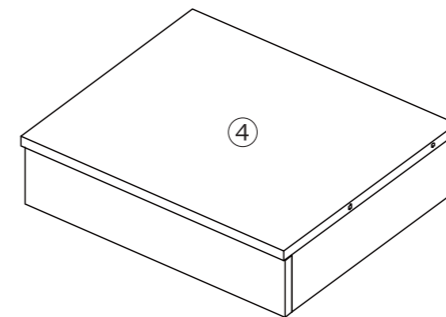
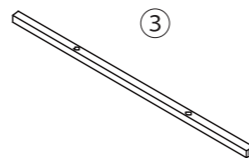
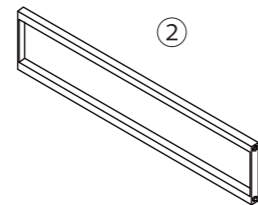
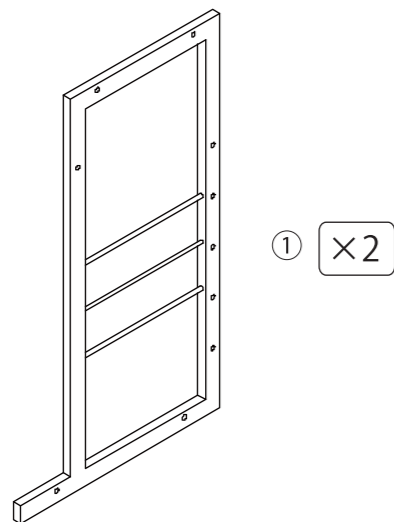
天板④・・・10 kg以下  
 引出し④・・・3 kg以下  
 棚板⑤・・・7 kg以下  
 可動棚板⑥・・・7 kg以下



■ 部材・部品明細 ※下記の部材が揃っているか御確認ください。

- ① 横枠×2
- ② 背枠×1
- ③ 補強枠×1
- ④ 引出しユニット(完成品)×1
- ⑤ 棚板×1
- ⑥ 可動棚板×1

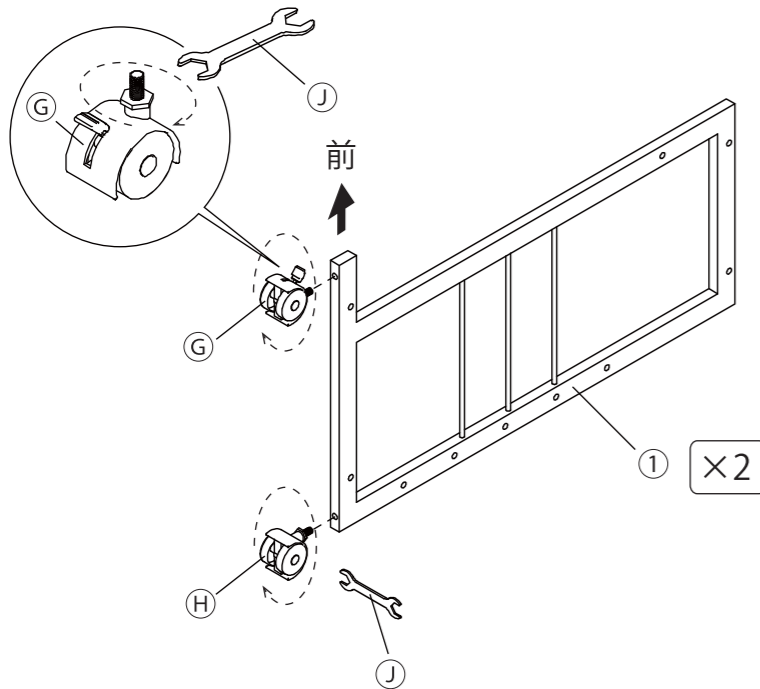
①		ボルト(大)	8 予備+1
②		丸ナット	8 予備+1
③		棚板金具	4
④		棚板金具ネジ	16 予備+1
⑤		ボルト(小)	2 予備+1
⑥		ボルト(中)	6 予備+1
⑦		ストッパーありキャスター	2
⑧		ストッパーなしキャスター	2
⑨		六角レンチ	1
⑩		スパナ	1



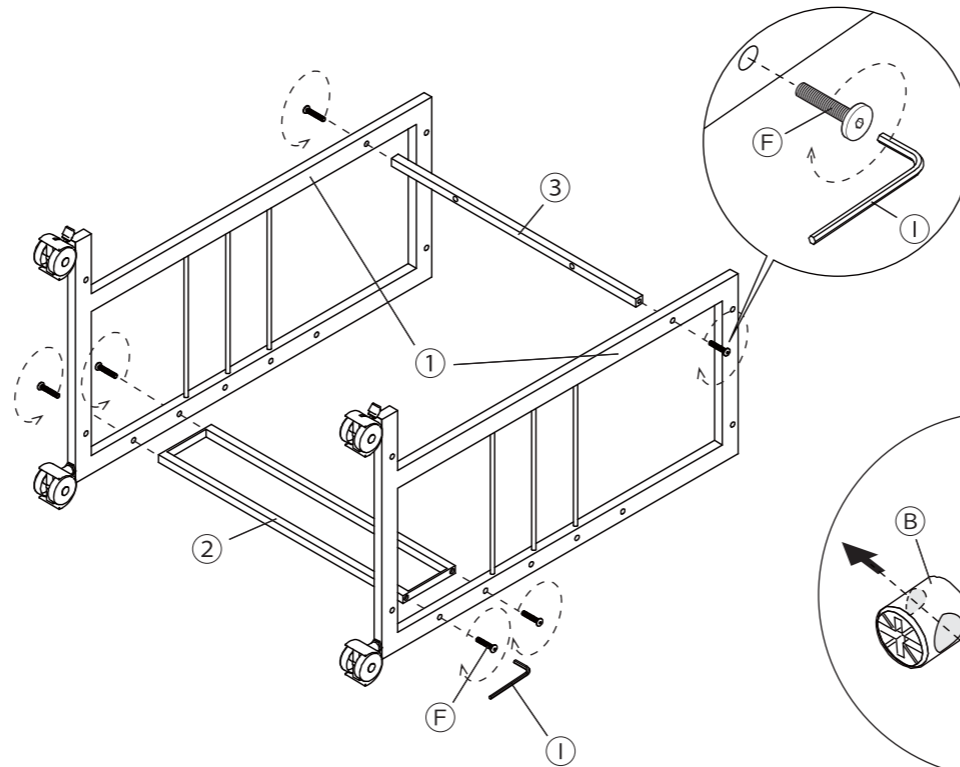
■ 組立説明

STEP1. ①に⑥⑧を①を用いて2ヶ所ずつ取り付ける

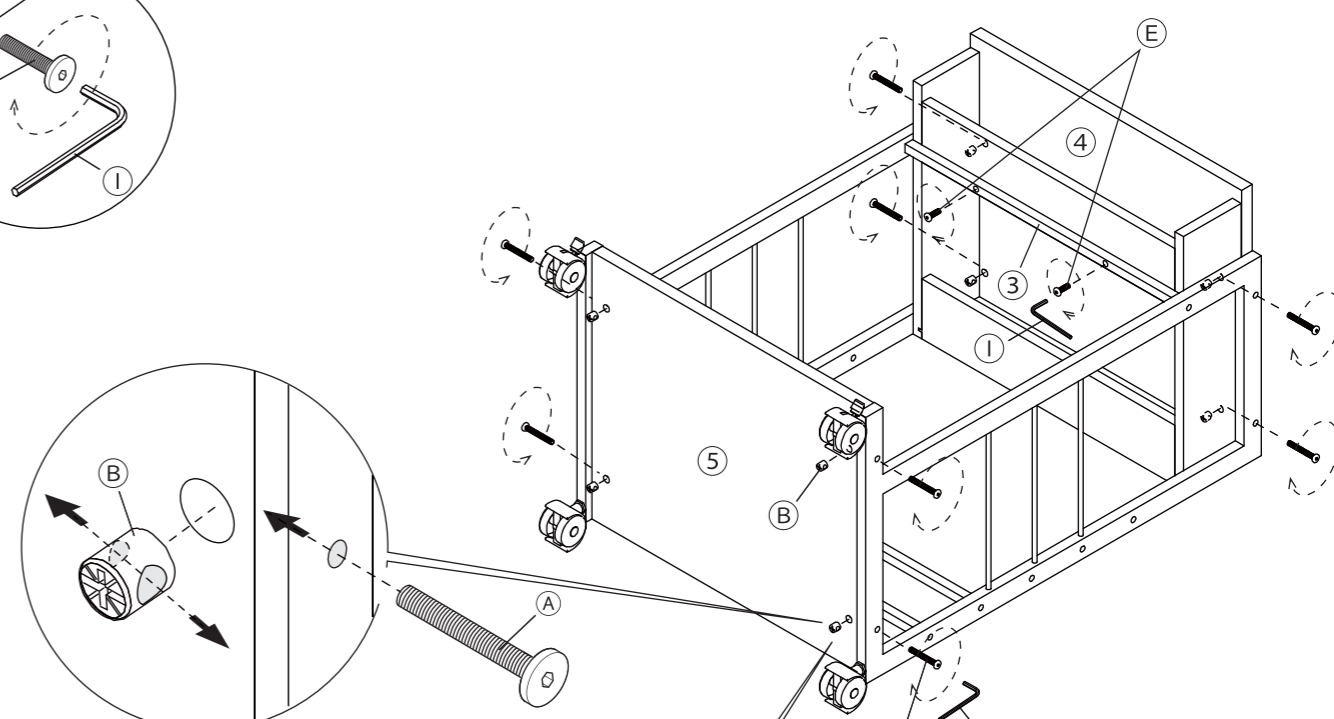
ストッパーありキャスター⑥を前側に取り付ける



STEP2. ①に②③を①を用いて①で6ヶ所取り付ける

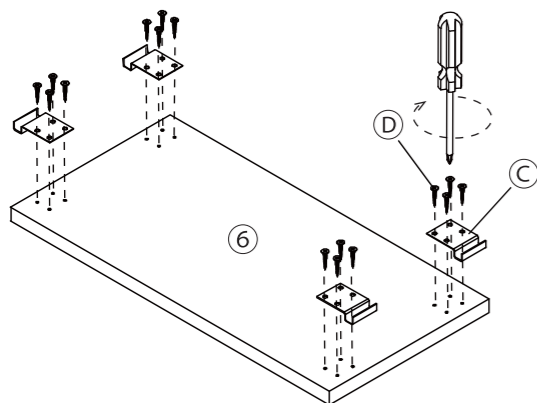


STEP3. ④は引出しを抜き取り、⑤と共に下図のようにセットし、④⑤に⑧を8ヶ所はめ込み、①を用いて④で8ヶ所取り付ける さらに③に④を①を用いて⑤で2ヶ所取り付ける

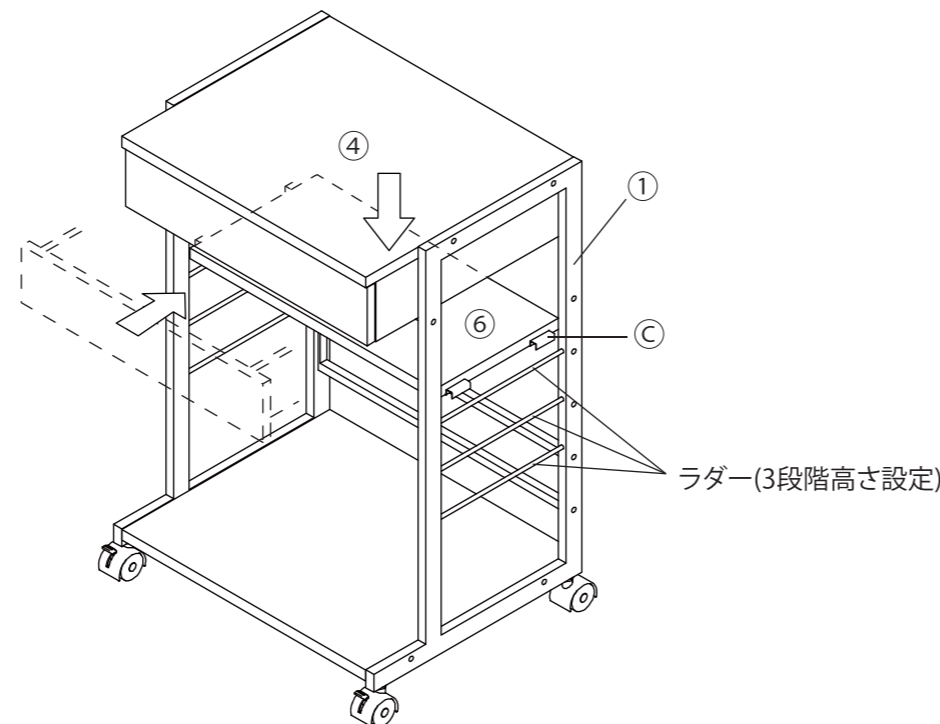


※⑧をはめ込む際は、④のねじ込み方向 ←--- と、  
⑧の穴方向 ←---→ が平行になるように  
注意してください

STEP4. ⑥に③を④で16ヶ所取り付ける



STEP5. STEP3.で抜き取った引出しを④に戻し、  
①のラダーのお好みの位置に⑥の③を引っ掛け、  
可動棚を設置する



※④と⑧がうまく噛み合わない場合は、  
④を無理にねじ込もうとせず、  
ドライバーで⑧の穴方向を調整しながら  
取り付けてください