

必ずお読みください

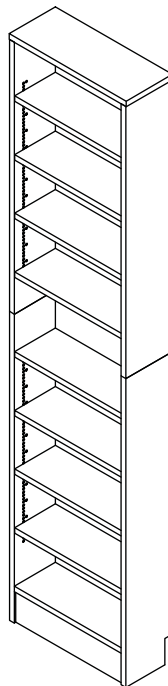
MEMORIA 棚板が1cmピッチで可動する 薄型オープン幅41.5

型番: FRM-0100

このたびは当社の商品をお買い求めいただき、まことにありがとうございます。
この説明書をよくお読みのうえ、正しく安全に組み立ててご使用ください。
お読みになった後は、大切に保管してください。

- ・ 本組立説明書を許可なく転載することは禁止しています。
- ・ 本組立説明書の内容に関して、予告なしに訂正・変更することがあります。
- ・ 尚、天災などの不可抗力やお客様のお取り扱いの不注意、不当な修理、改修による故障・破損等の保証はいたしかねますのでご了承ください。
- ・ 組立ては、床に布やカーペットのあるところで行い、商品や床・既存の家具等に傷が入らないよう、ご注意ください。
- ・ 最後にビスがきちんと締まっているかどうかご確認ください。


【完成図】



商品の組み立て方の照会、部品・部材の不足または破損等、商品に不具合がある場合の交換に関しては、下記のフリーダイヤルまでお電話ください。

商品のお支払・返品・ご注文内容に関してはご購入のお店にお問い合わせください。

お客様相談窓口 フリーダイヤル

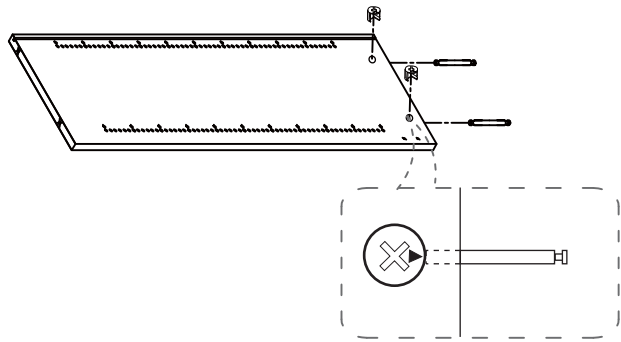
 0120-331-335

販売元 ジェイ・ケイ・プラン株式会社
所在地 大阪府泉大津市河原町1丁目43

9:00～17:00 (土・日/祝日除く)

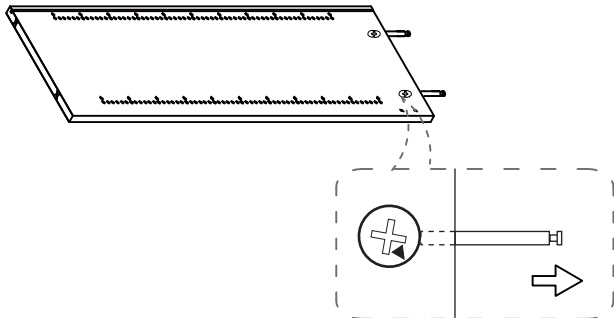
両頭カムロックの締め方

上部になる側板・仕切板に両頭カムロックを差し込んでください。



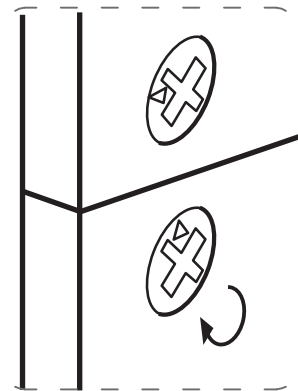
差し込む際に、カムロック受けの矢印の向きにご注意ください。

カムロック受けを約45° 程度回し仮留めします。



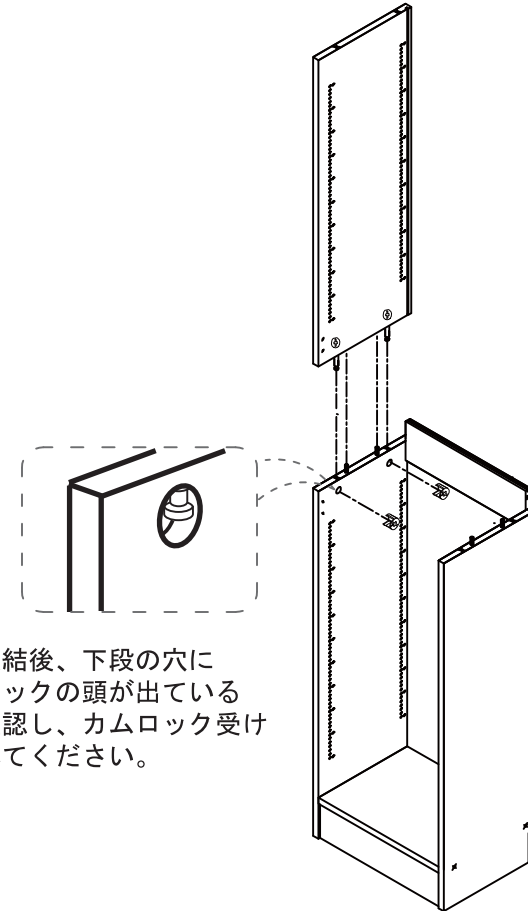
矢印の方向にカムロックを引き、抜けないことを確認して下さい

この工程でカムロックの受けを締めすぎてしまうと、下段接続時にカムロック受けが噛まなくなってしまいますのでご注意ください



下側のカムロック受けを締め、最後に上側のカムロック受けもしっかりと締めてください。

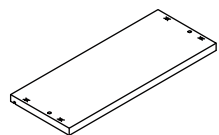
上下連結後、下段の穴にカムロックの頭が出ている事を確認し、カムロック受けを入れてください。



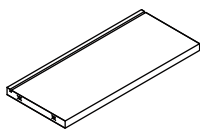
パーツ一覧

すべての部品がそろっているかご確認ください。

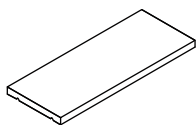
*この説明書は組み立て方の説明を目的としており、イラストと現物は異なります。



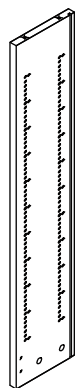
①天板×1



②地板×1



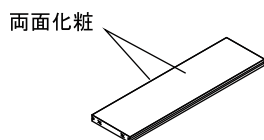
⑦可動棚×8



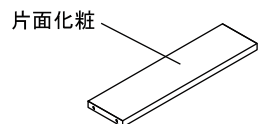
③上左側板×1



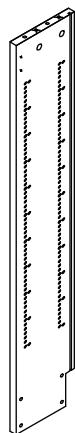
④上右側板×1



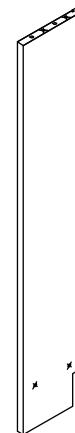
⑧後補強板×1



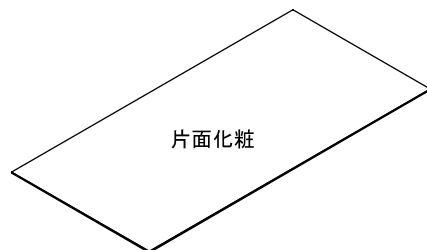
⑨前後幕板×2



⑤下左側板×1



⑥下右側板×1



⑩背板×2

※部品は、番号・形状・名称・個数をお確かめの上、組み立て手順に沿って必要分ずつ取り出してください。

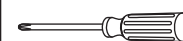
部品

番号	形状	名称	個数	チェック	番号	形状	名称	個数	チェック
(A)		木ダボ	12 予備+1		(B)		接着剤	1	
(C)		ネジ(大)	12 予備+1		(D)		ネジ隠しシール	20 予備+2	
(E)		金ダボ	32 予備+2		(F)		I字プレート	2	
(G)		I字プレート用 ネジ	8		(H)		横揺れ防止具	8	
(I)		横揺れ防止具用 ネジ	8		(J)		両頭カムロック	4	
(K)		カムロック	8						

必要な工具

■ お客様でご用意
ください。

プラスドライバー



エプロン



軍手





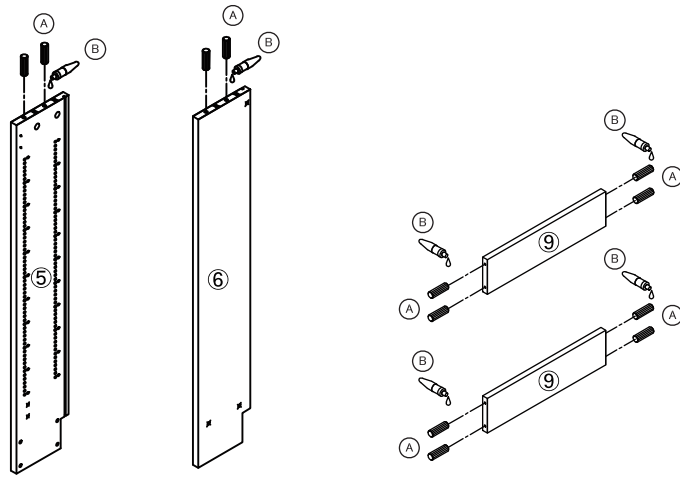
組み立て手順

必ず2人以上で組み立ててください。




本体の組み立て

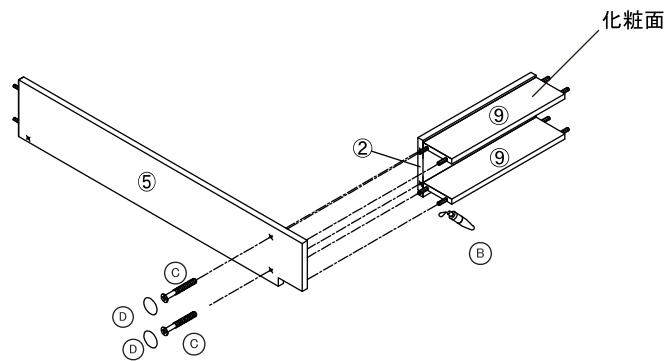
1

(A)		12
(B)		1






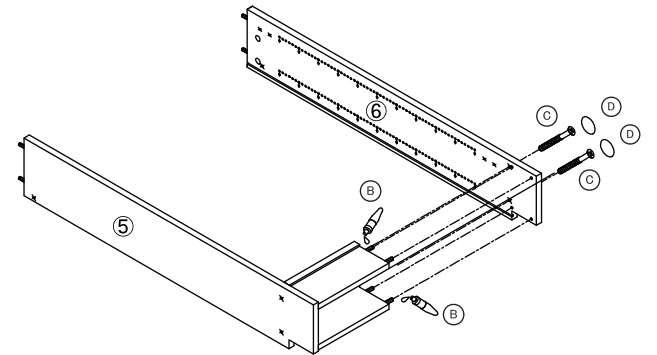
2

(B)		1
(C)		2
(D)		2

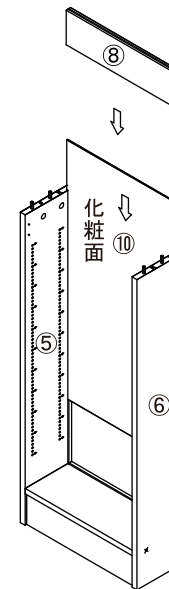


3

(B)		1
(C)		2
(D)		2



4



5

(B)		1
(C)		2
(D)		2
(J)		4
(K)		4

※両頭カムロックの取付方法は別紙リーフを参照してください。
 ※カムロックは最後まで締めずに、両頭カムロックの先端が軽く掛かる程度で止めてください。

6

(C)		2
(D)		10
(K)		4

※手順 **5** で仮締めしていたカムロックと一緒に上下均等に締め付けてください。
 ※カムロックのネジ隠しシールは、すべて均等に締め付け終わってから貼り付けてください。

7

(C)		4
(D)		4

8

(H)		8
(I)		8

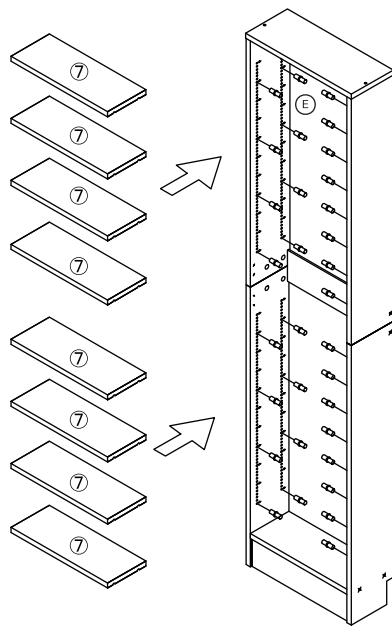
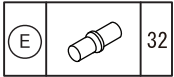
※横揺れ防止具の取付方法は共通説明書を参照してください。

横揺れ防止具の取り付け方

横揺れ防止具は、背板と他の部材(天板、棚板、底板など)の間に取り付けてください。

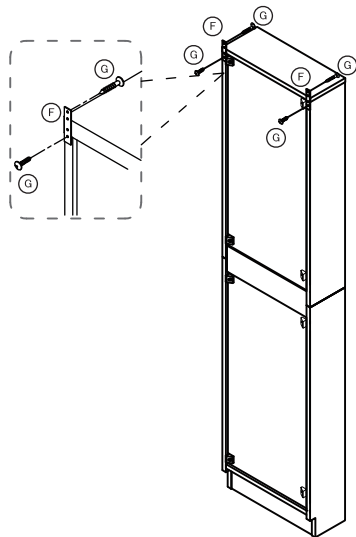
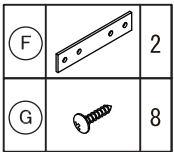
横揺れ防止具が差し込みにくい場合は、ドライバなどで押し込んでください。

9



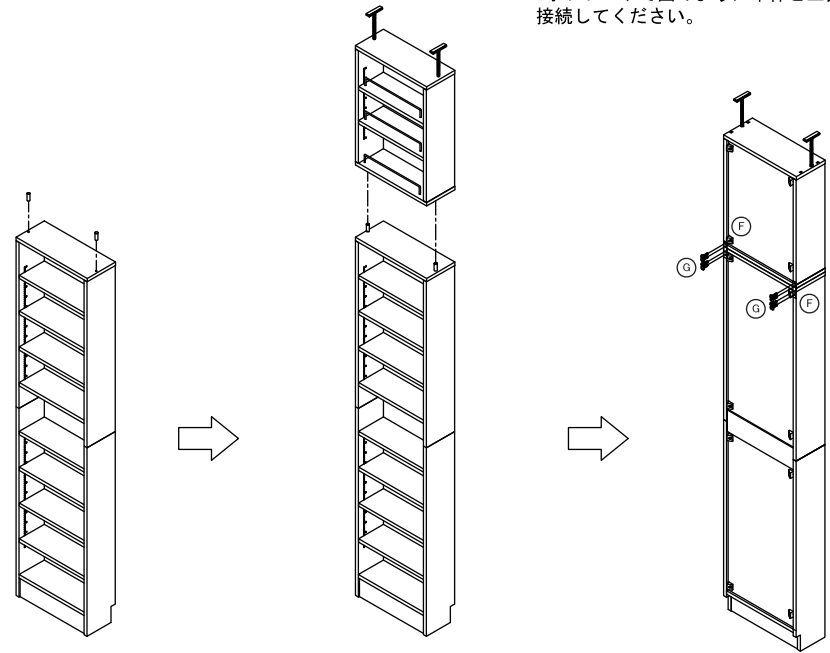
※棚板にものを入れていない状態で、棚板の手前側に荷重をかけると、棚板が落下する恐れがあります。ご注意ください。

10



※I字プレートで本体を壁面に固定してください

11



※別売の上置きをご購入の際は、I字プレートで図のように本体と上置きを接続してください。