

必ずお読みください

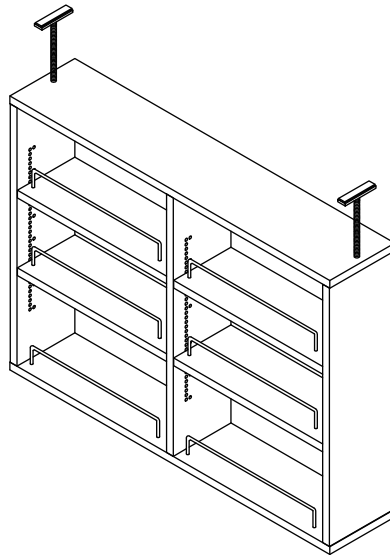
MEMORIA 棚板が1cmピッチで可動する 薄型オープン上置き幅81

型番：FRM-0104

このたびは当社の商品をお買い求めいただき、まことにありがとうございます。
この説明書をよくお読みのうえ、正しく安全に組み立ててご使用ください。
お読みになった後は、大切に保管してください。

- ・ 本組立説明書を許可なく転載することは禁止しています。
- ・ 本組立説明書の内容に関して、予告なしに訂正・変更することがあります。
- ・ 尚、天災などの不可抗力やお客様のお取り扱いの不注意、不当な修理、改修による故障・破損等の保証はいたしかねますのでご了承ください。
- ・ 組立ては、床に布やカーペットのあるところで行い、商品や床・既存の家具等に傷が入らないよう、ご注意ください。
- ・ 最後にビスがきちんと締まっているかどうかご確認ください。


【完成図】



商品の組み立て方の照会、部品・部材の不足または破損等、商品に不具合がある場合の交換に関しては、下記のフリーダイヤルまでお電話ください。

商品のお支払・返品・ご注文内容に関してはご購入のお店にお問い合わせください。

お客様相談窓口 フリーダイヤル

 0120-331-335

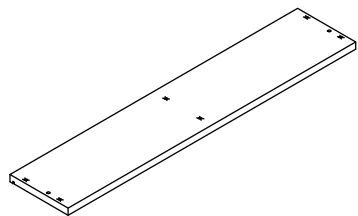
販売元 ジェイ・ケイ・プラン株式会社
所在地 大阪府泉大津市河原町1丁目43

9:00～17:00（土・日/祝日除く）

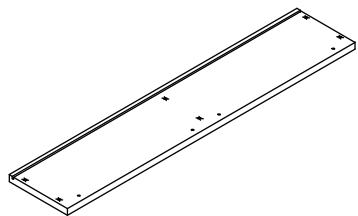
パーツ一覧

すべての部品がそろっているかご確認ください。

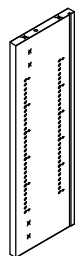
*この説明書は組み立て方の説明を目的としており、イラストと現物は異なります。



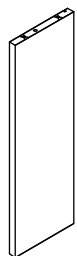
①天板 × 1



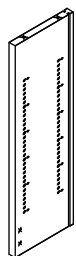
②地板 × 1



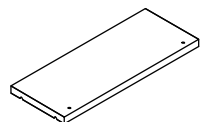
③左側板 × 1



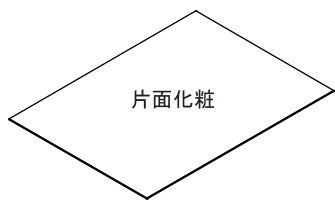
④右側板 × 1



⑤仕切り板 × 1



⑥可動棚 × 4



⑦背板 × 2

※部品は、番号・形状・名称・個数をお確かめの上、組み立て手順に沿って必要分ずつ取り出してください。

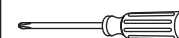
部品

番号	形状	名称	個数	チェック	番号	形状	名称	個数	チェック
Ⓐ		スパナ	1		Ⓑ		ナット	4	
Ⓒ		ネジ(大)	12 予備+1		Ⓓ		接続ピン	2	
Ⓔ		金ダボ	16 予備+2		Ⓕ		こぼれ止め	6	
Ⓖ		突っ張り金具	2		Ⓖ		横揺れ防止具	8	
Ⓘ		横揺れ防止具 用ネジ	8						

必要な工具

■ お客様でご用意
ください。

□ プラスドライバー



□ エプロン



□ 軍手

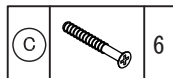


組み立て手順

必ず2人以上で組み立ててください。

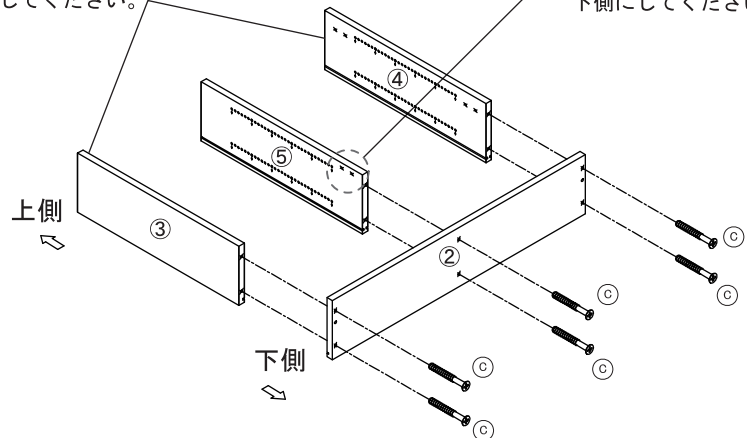
本体の組み立て

1

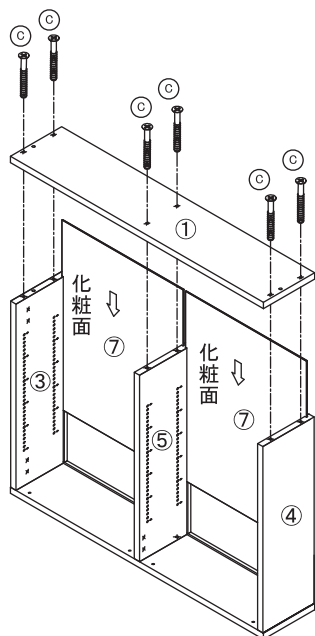
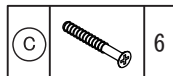


※穴が3つ開いている面を上側にしてください。

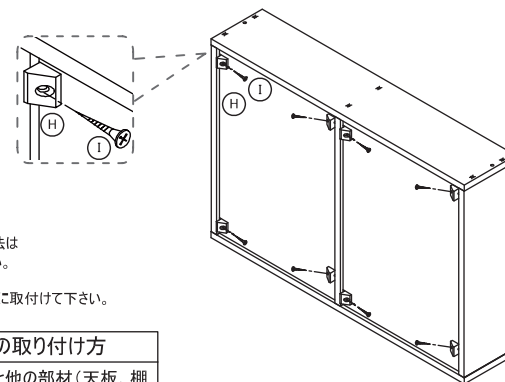
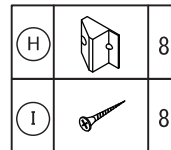
※マグネット用の穴を下側にしてください。



2



3



*横揺れ防止具の取り付け方法は共通説明書を参照してください。

*他の横揺れ防止具も同じように取付けて下さい。

横揺れ防止具の取り付け方

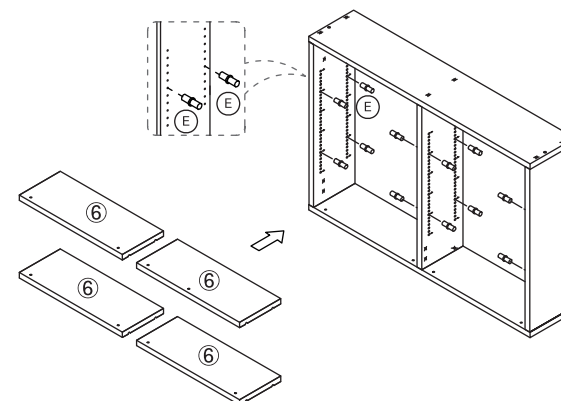
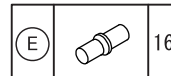
横揺れ防止具は、背板と他の部材(天板、棚板、底板など)の間に取付けてください。

横揺れ防止具

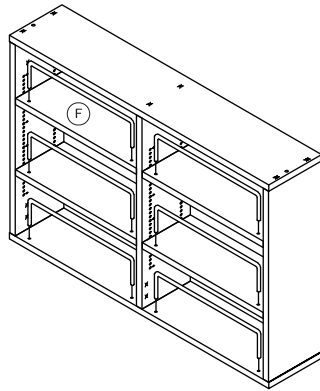
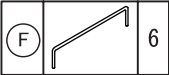


横揺れ防止具が差し込みにくい場合は、ドライバーなどで押し込んでください。

4

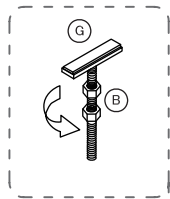
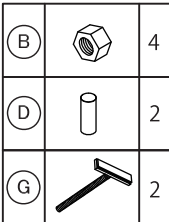


5

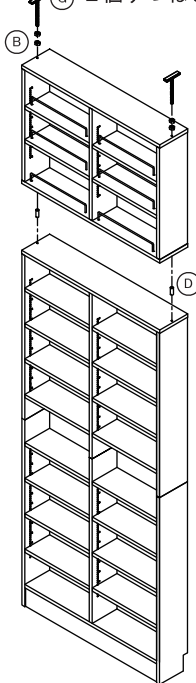


本体との接続

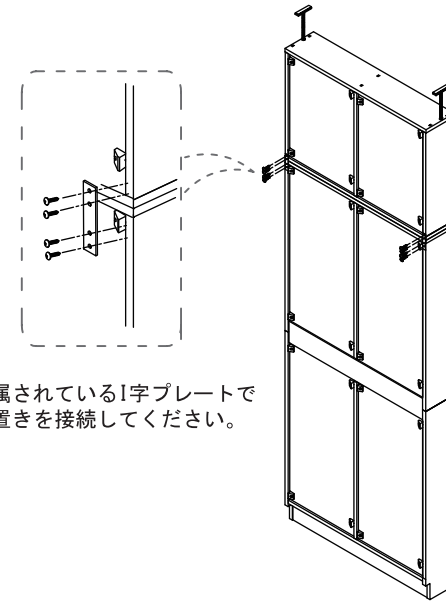
6



※突っ張り金具にナットを
2個ずつねじ込んでください。

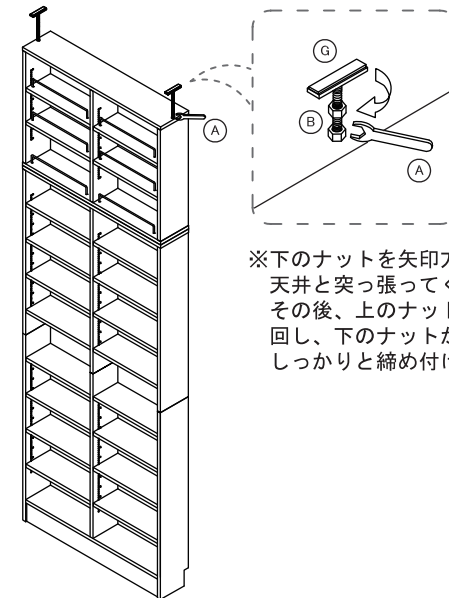


7



※本体に付属されているL字プレートで
本体と上置きを接続してください。

8



※下のナットを矢印方向に締め
天井と突っ張ってください。
その後、上のナットも矢印方向に
回し、下のナットが動かないように
しっかりと締め付けてください。