

必ずお読みください

フレンチカントリー家具 キャビネット 幅60  
フレンチスタイル ブルー&ホワイト  
型番: FFC-0002

このたびは当社の商品をお買い求めいただき、誠にありがとうございます。  
この説明書をよくお読みのうえ、正しく安全に組み立ててご使用ください。  
お読みになった後は、大切に保管してください。

品質表示

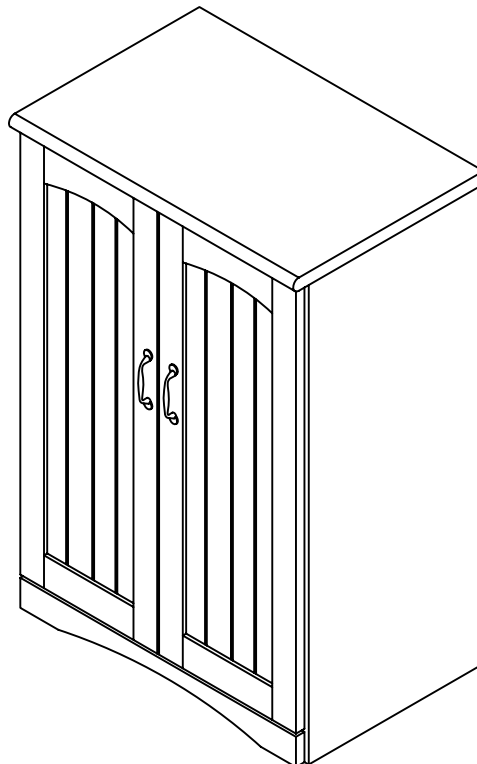
サイズ : 本体.....幅600mmx奥行390mmx高さ900mm  
表面材 : 本体.....合成樹脂化粧繊維板(塩化ビニル樹脂)  
耐荷重 : 天板.....20kg  
棚板.....10kg

取扱い上の注意

- ・直射日光や、熱または冷暖房機の強風などが直接当たらないようにしてください。
- ・湿気の多いところを避け、壁から少し離すなど通気性をよくして設置してください。
- ・据え付けに際しては、商品が水平になるように当て木などで調整してください。

原産国: 中国

【完成図】

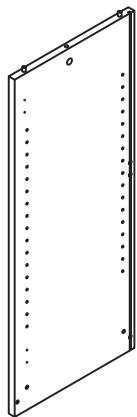


# パーツ一覧

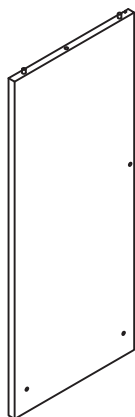
すべての部品がそろっているかご確認ください。

## 本体

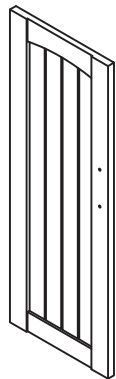
\*この説明書は組み立て方の説明を目的としており、イラストと現物は異なります。



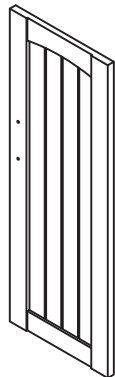
① 左側板 x1



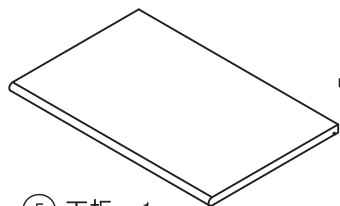
② 右側板 x1



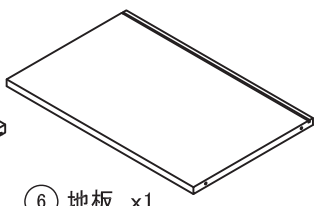
③ 左扉 x1



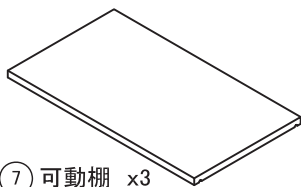
④ 右扉 x1



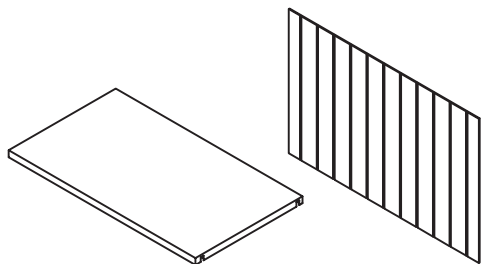
⑤ 天板 x1



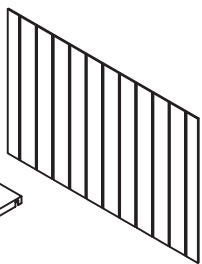
⑥ 地板 x1



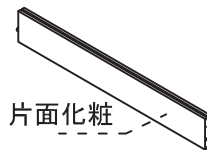
⑦ 可動棚 x3



⑧ 固定式可動棚 x1

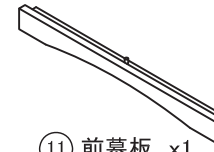


⑨ 背板 x2

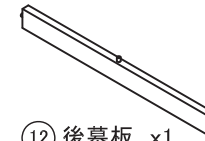


片面化粧

⑩ 補強板 x1



⑪ 前幕板 x1



⑫ 後幕板 x1

## 部品

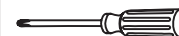
※部品は、番号・形状・名称・個数をお確かめの上、組み立て手順に沿って必要分ずつ取り出してください。

番号	形状	名称	個数	チェック	番号	形状	名称	個数	チェック
Ⓐ		ネジ(大)	6		Ⓑ		カムロックネジ(短い)	4	
Ⓒ		ネジ(小)	8		Ⓓ		ネジ(中)	16 予備+1	
Ⓔ		接着剤	1		Ⓕ		棚受けダボ	12 予備+1	
Ⓖ		戸当たり	1		Ⓗ		目隠しシール	6	
Ⓘ		スライド蝶番	4		Ⓙ		横揺れ防止具	8	
Ⓚ		カムロックネジ	2		Ⓛ		カムロック	2	
Ⓜ		取手(ネジ付)	2		Ⓝ		クッション	2	

## 必要な工具

■ お客様でご用意ください。

□ プラスドライバー



□ エプロン



□ 軍手

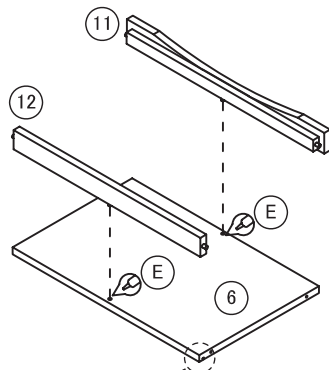
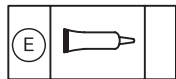


# 組み立て手順

必ず2人以上で組み立ててください。

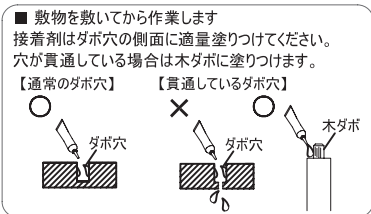
## 本体の組み立て

1

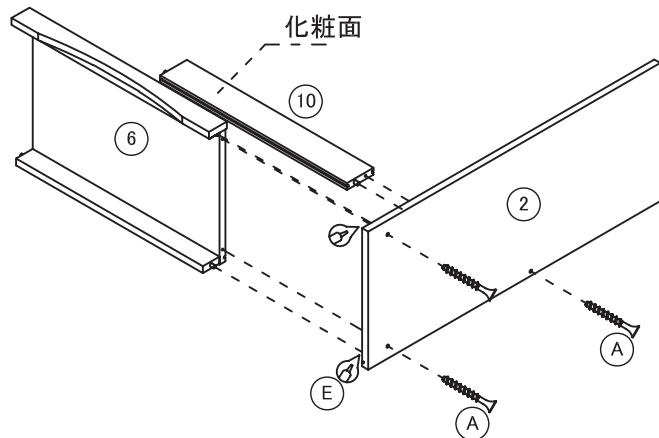
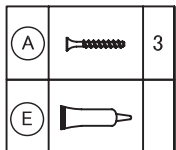


※溝のある方が後ろになります。

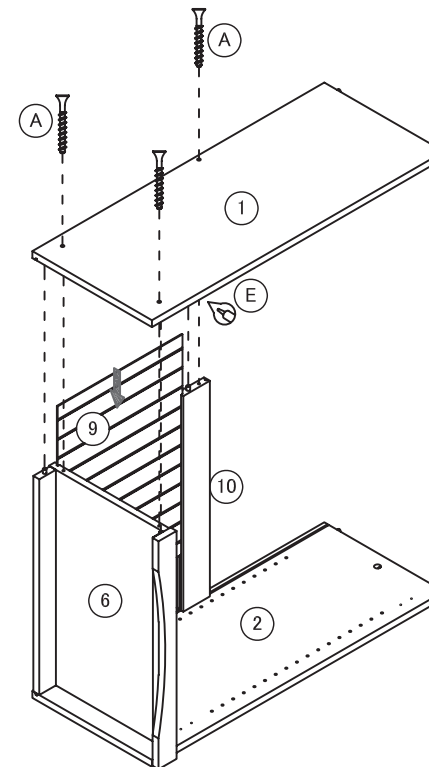
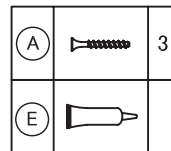
※すべての木ダボ穴に接着剤を塗布してください。



2



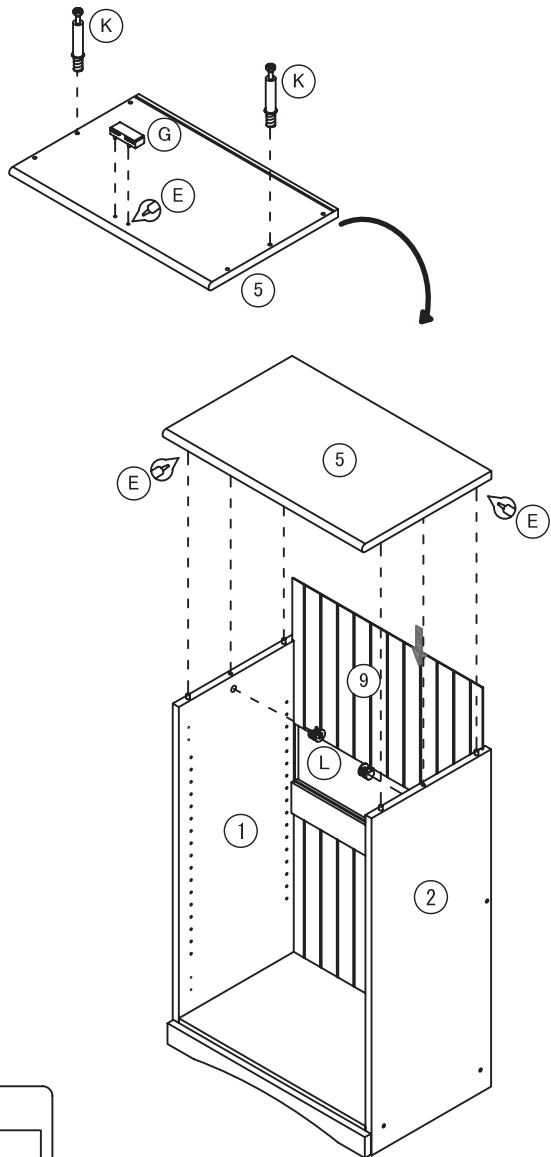
3



4

(G)		1
(E)		
(K)		2
(L)		2

\* 戸当たりがゆるく外れそうな場合は接着剤を付けて下さい。



カムロックとカムロックネジの締め方

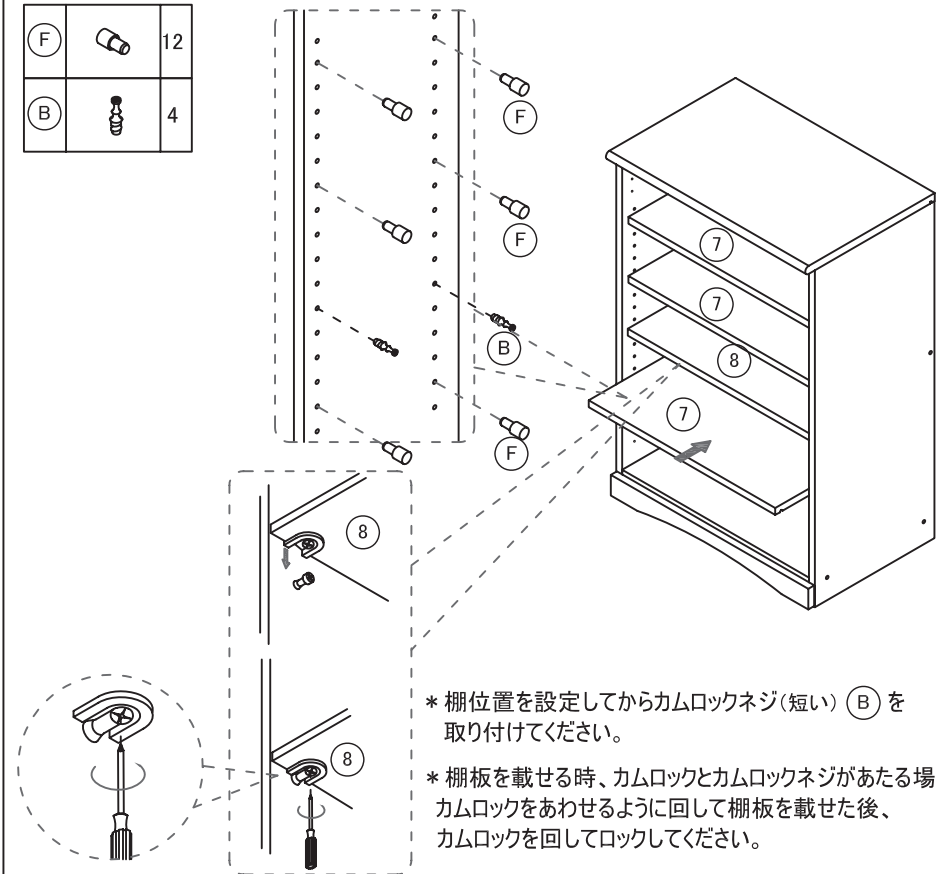


矢印の方向にカムロックネジに回して、穴に押し込んでください。

\*カムロックとカムロックネジの取り付け方法は共通説明書を参照してください。

5

(F)		12
(B)		4

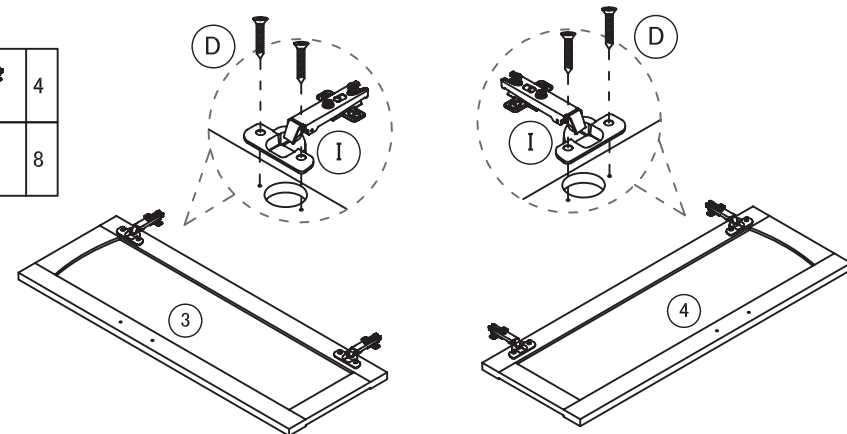


\* 棚位置を設定してからカムロックネジ(短い) (B) を取り付けてください。

\* 棚板を載せる時、カムロックとカムロックネジがあたる場合は、カムロックをあわせるように回して棚板を載せた後、カムロックを回してロックしてください。

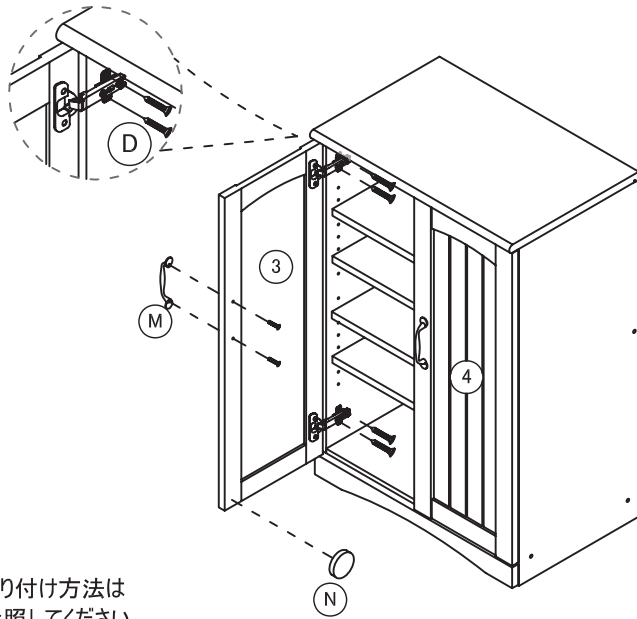
6

(I)		4
(D)		8



7

(N)		2
(D)		8
(M)		2



\*スライド蝶番の取り付け方法は  
共通説明書を参照してください。

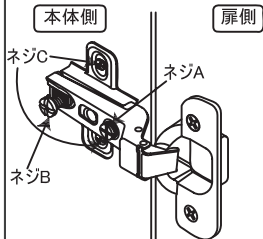
\*右扉④も同じように取付けて下さい。

■ スライドチョウパンの調節について

スライドチョウパンを調節することで扉の位置を調節することができます。

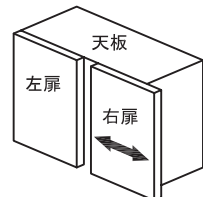
<調節に必要な道具>

■ プラスドライバー



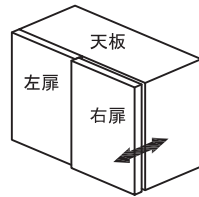
\*スライドチョウパンの形状は商品により若干異なる場合がございます。

【扉の左右のかせ量調節】



ネジAを右に回すと扉が内側に移動します。  
逆に左に回すと扉が外側に移動します。

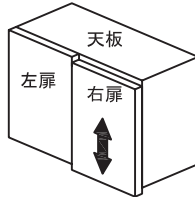
【扉の前後調節】



ネジBを左に回して緩め、扉の前後を正しい位置に合わせます。  
そしてネジBを右に回して固定します。

【扉の上下調節】

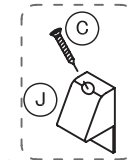
\*スライドチョウパンによっては、上下調節できないものもございます。



ネジCを左に回して緩め、扉の上下を正しい位置に合わせます。  
そしてネジCを右に回して固定します。

8

(C)		8
(J)		8
(H)		6



\*横揺れ防止具の取り付け方法は  
共通説明書を参照してください。

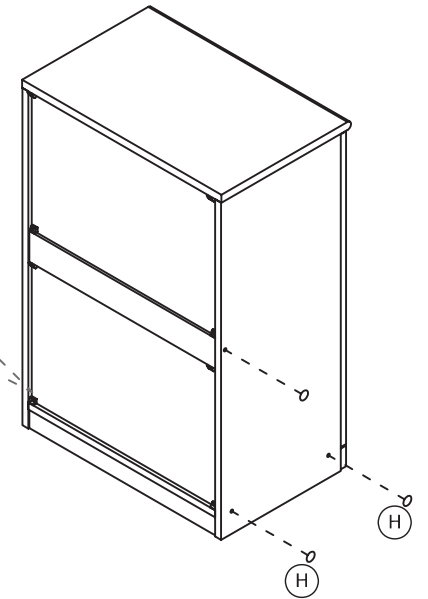
\*他の横揺れ防止具も同じように取付けて下さい。

横揺れ防止具の取り付け方

横揺れ防止具は、背板と他の部材(天板、棚板、底板など)の間に取り付けてください。



横揺れ防止具が差し込みにくい場合は、ドライバーなどで押し込んでください。



\*他の目隠しシールも  
同じように貼り付けて下さい。

完成図

