

必ずお読みください

フレンチカントリー家具 三面鏡ドレッサー&スツール 幅60 フレンチスタイル 型番：FFC-0004

このたびは当社の商品をお買い求めいただき、誠にありがとうございます。
この説明書をよくお読みのうえ、正しく安全に組み立ててご使用ください。
お読みになった後は、大切に保管してください。

品質表示

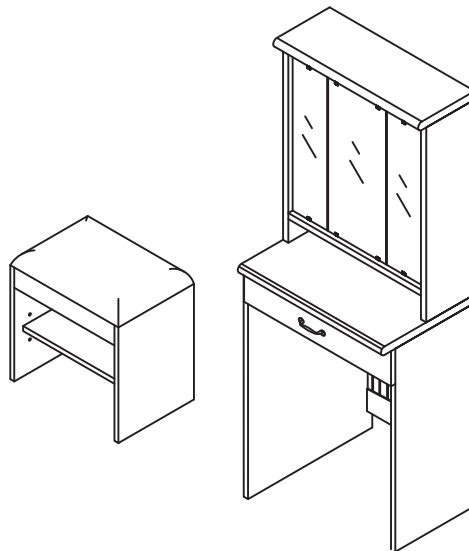
サイズ	： 本体・・・・幅600mm×奥行390mm×高さ1300mm スツール・・・・幅330mm×奥行290mm×高さ420mm
表面材	： 本体・・・・合成樹脂化粧合板(塩化ビニル樹脂) その他・・・・・・ミラー スツール座面・・・・合成皮革
耐荷重	： 作業面・・・・10kg 引出し・・・・3kg 可動棚大・・・・3kg 可動棚小・・・・2kg

取扱い上の注意

- ・直射日光や、熱または冷暖房機の強風などが直接当たらないようにしてください。
- ・湿気の多いところを避け、壁から少し離すなど通気性をよくして設置してください。
- ・据え付けに際しては、商品が水平になるように当て木などで調整してください。
- ・加熱したなべ、湯沸し等を直接置かないでください。

原産国：中国

【完成図】



商品の組み立て方の照会、部品・部材の不足または破損等、商品に不具合がある場合の交換に関しては、下記のフリーダイヤルまでお電話ください。

商品のお支払・返品・ご注文内容に関してはご購入のお店にお問い合わせください。

お客様相談窓口 フリーダイヤル

 0120-331-335

販売元 ジェイケイ・プラン株式会社
所在地 大阪府泉大津市河原町1丁目43

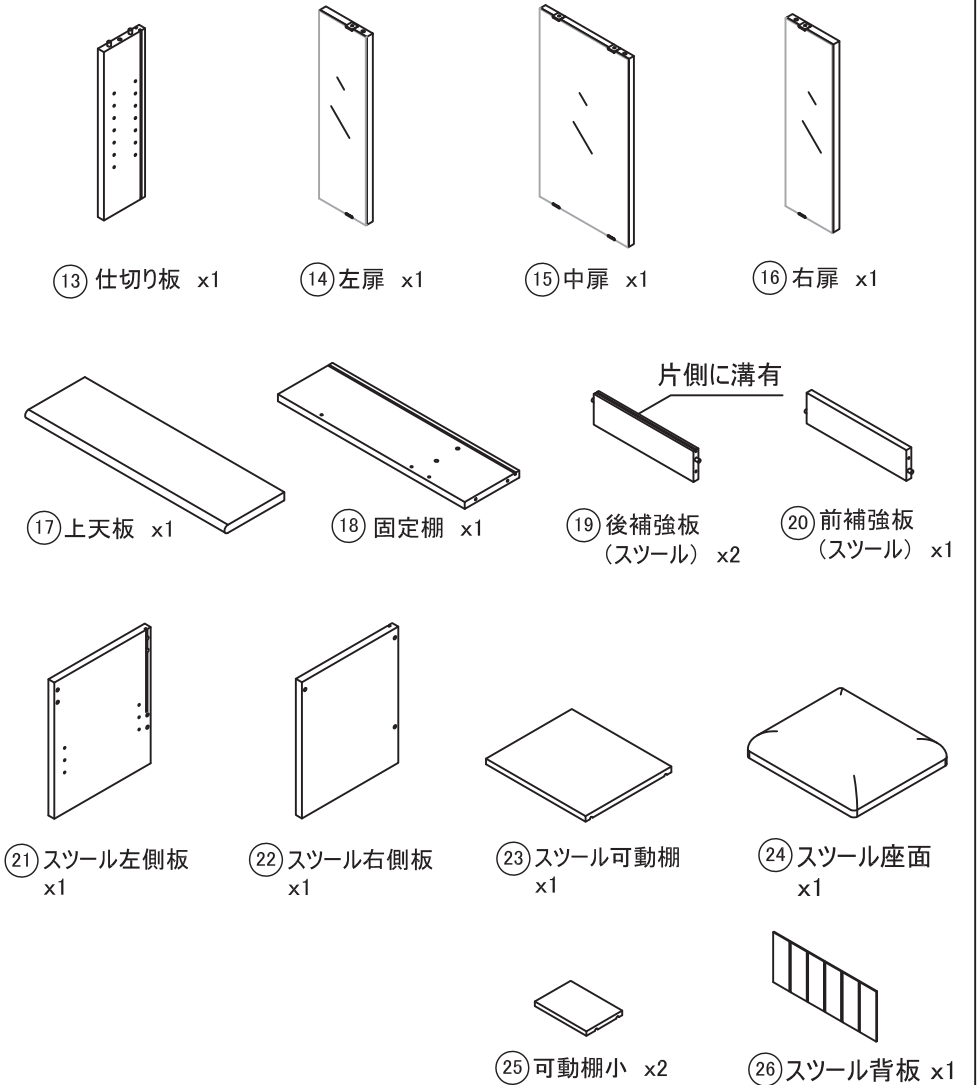
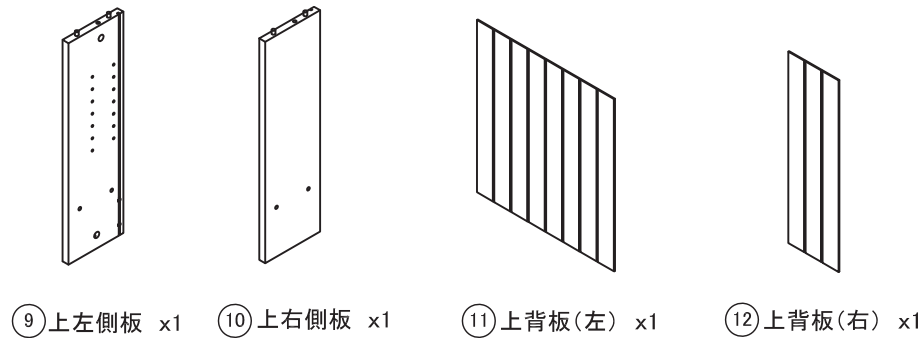
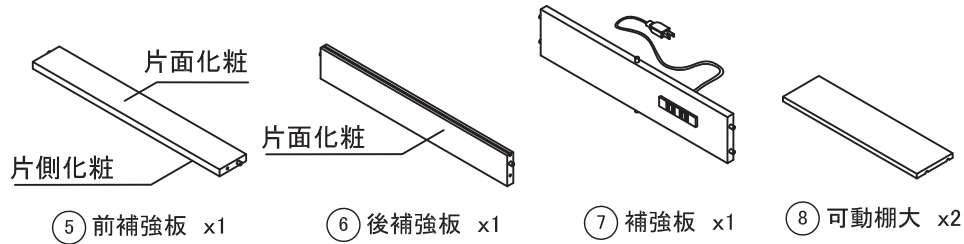
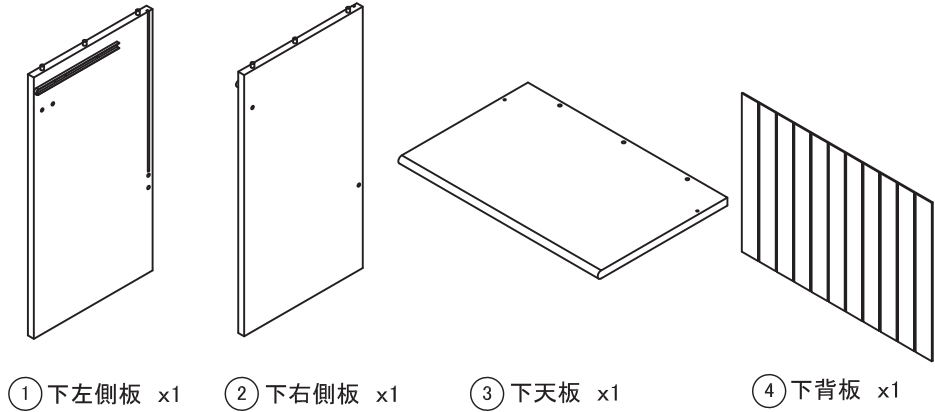
9:00～17:00 (土・日/祝日除く)

パーツ一覧

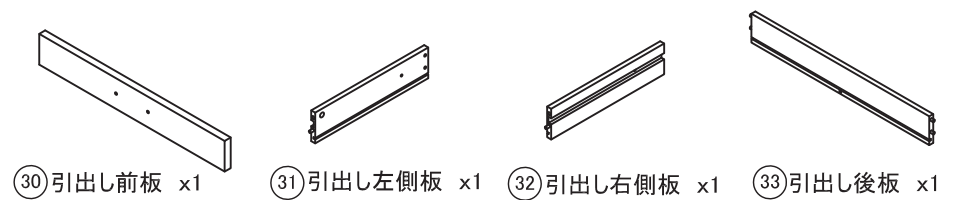
すべての部品がそろっているかご確認ください。

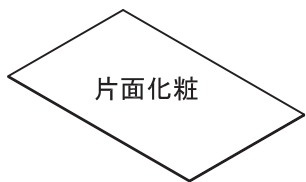
本体

*この説明書は組み立て方の説明を目的としており、イラストと現物は異なります。

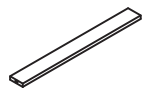


引き出し





③④ 引出し底板 x1



③⑤ 引出し補強板 x1

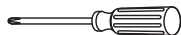
部品

番号	形状	名称	個数	チェック	番号	形状	名称	個数	チェック
①		ネジ(大)	16 予備+1		②		マグネット	3	
③		ネジ(小)	14 予備+1		④		取手(ネジ付)	1	
⑤		接着剤	2		⑥		平ネジ	12 予備+1	
⑦		扉軸 (伸縮ピン)	3 予備+1		⑧		ネジ隠しシール	14 予備+1	
⑨		ワッシャ	6		⑩		横揺れ防止具	14 予備+1	
⑪		カムロックネジ (大)	7		⑫		カムロック (大)	7	
⑬		引出ストッパー	2		⑭		棚受けダボ	20 予備+2	
⑮		フェルト	4		⑯		扉軸 (固定ピン)	3 予備+1	
⑰		カムロックネジ (小)	2		⑲		カムロック (小)	2	
⑳		転倒防止具	2						

必要な工具

■ お客様でご用意
ください。

□プラスドライバー



□エプロン



□軍手



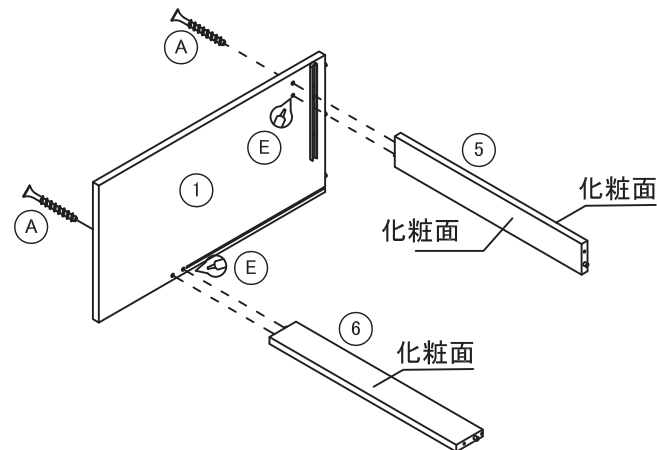
組み立て手順

必ず2人以上で組み立ててください。

本体下部の組み立て

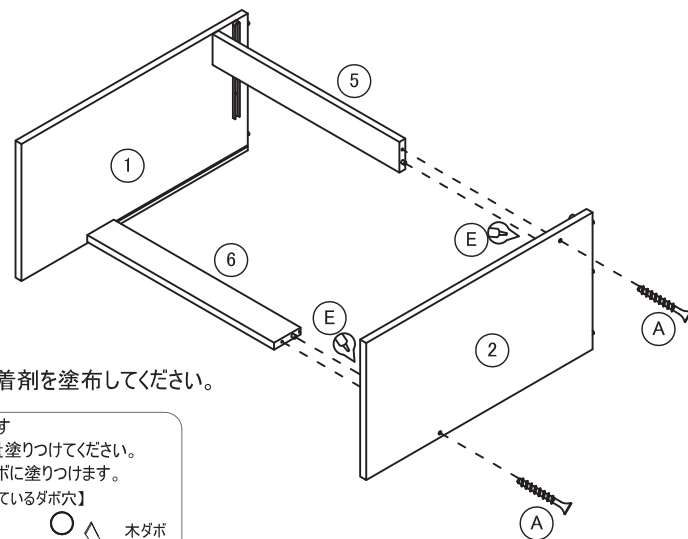
1

①		2
②		



2

①		2
②		

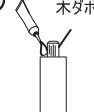


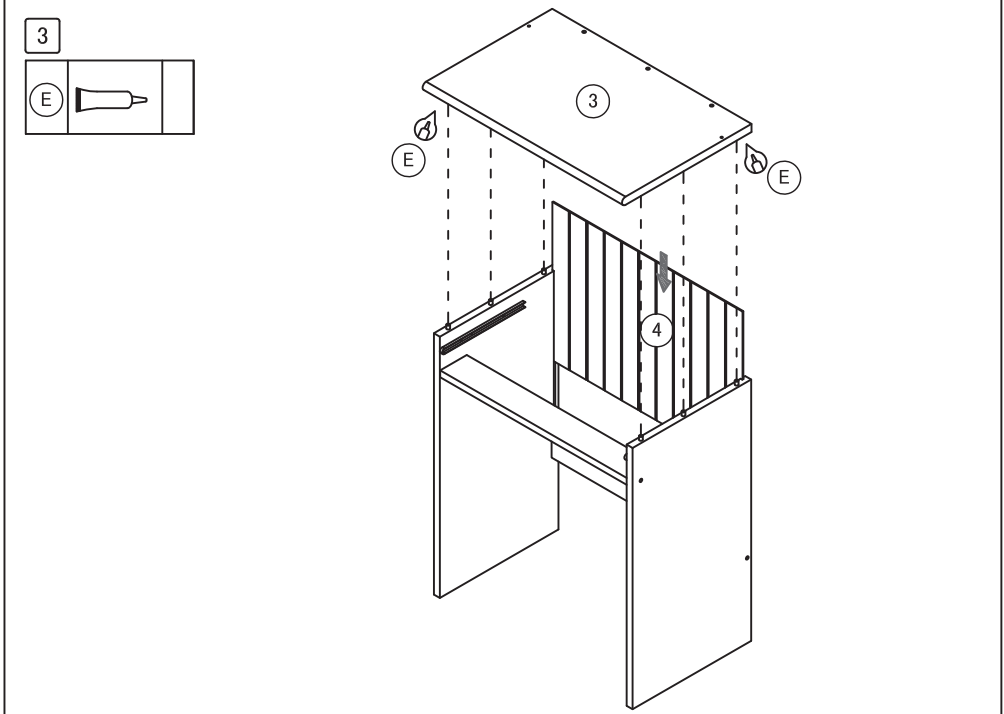
※すべての木ダボ穴に接着剤を塗布してください。

■ 敷物を敷いてから作業します
接着剤はダボ穴の側面に適量塗りつけてください。
穴が貫通している場合は木ダボに塗りつけます。

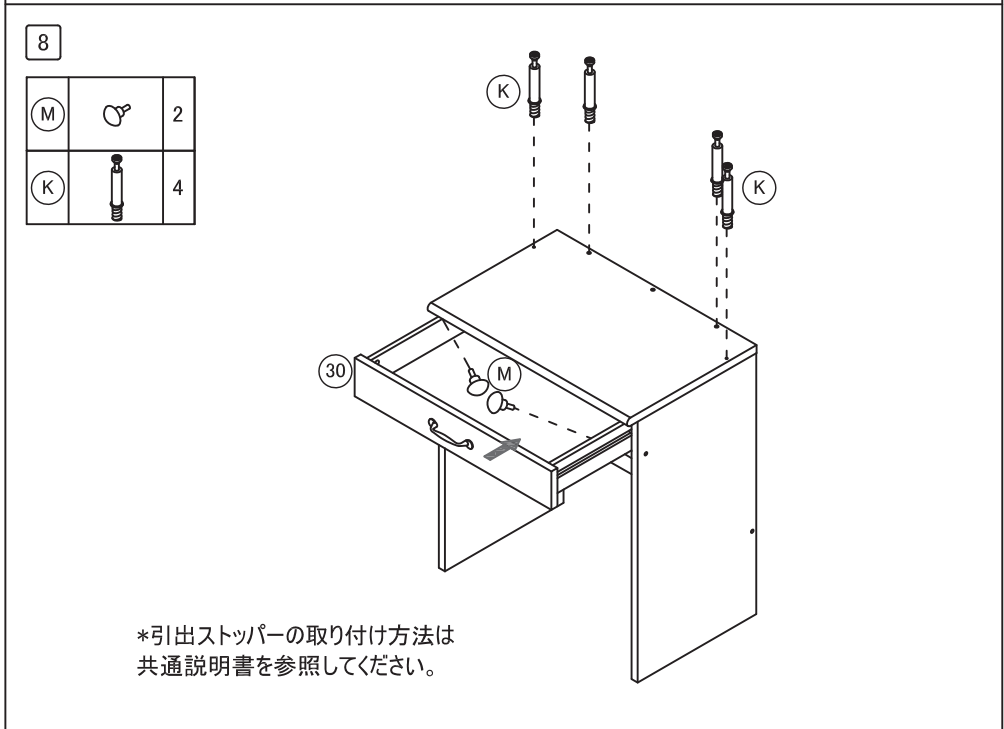
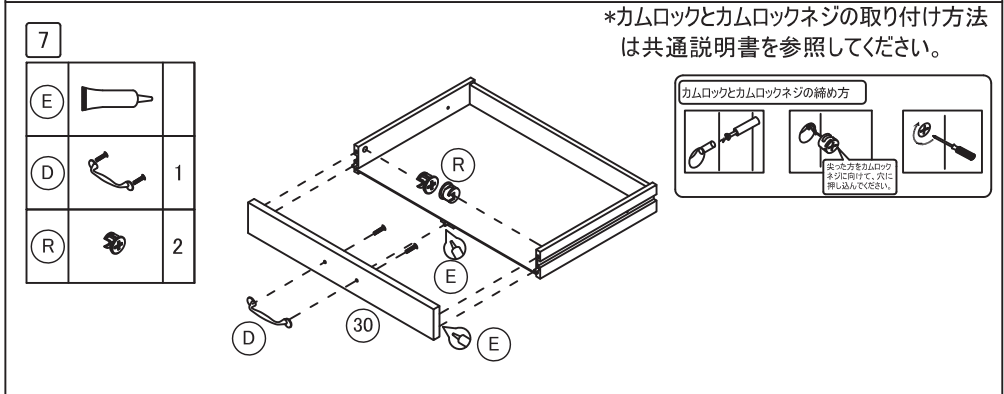
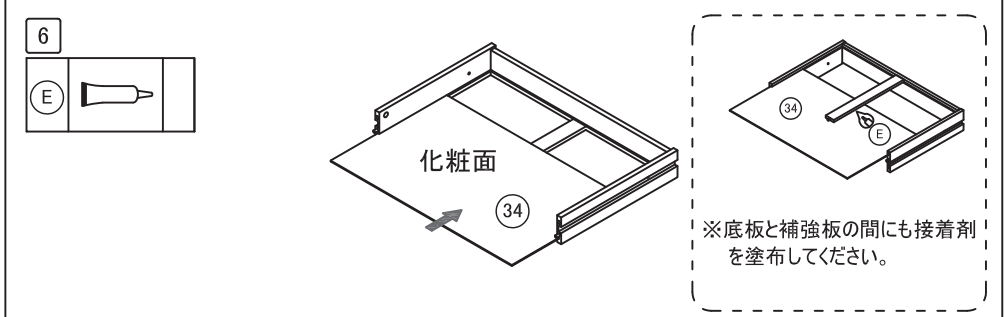
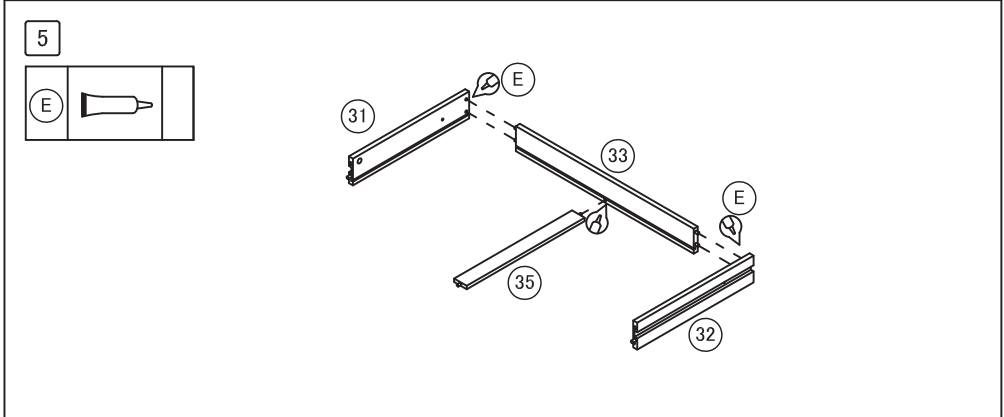
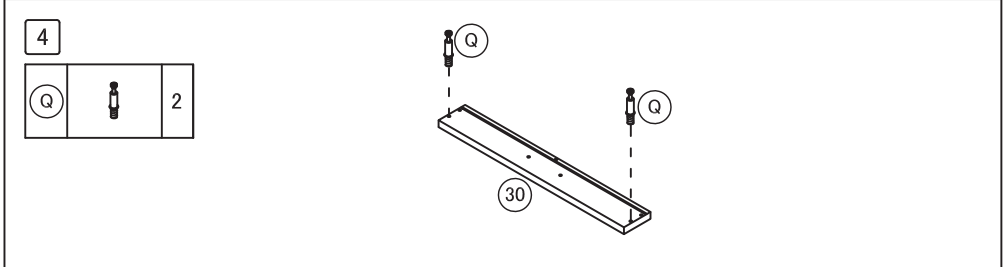
【通常のダボ穴】

【貫通しているダボ穴】



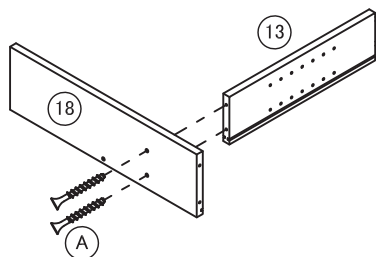
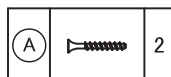


引き出しの組み立て

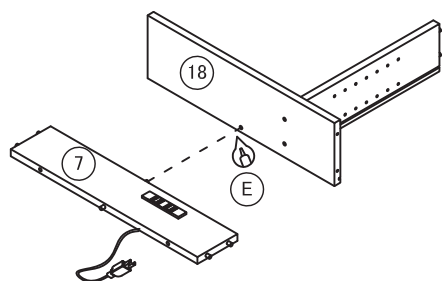
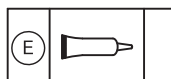


本体上部の組み立て

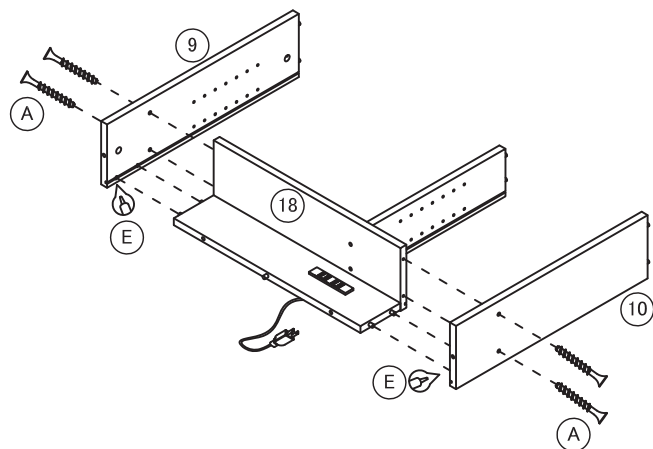
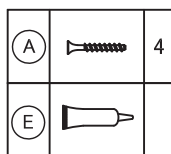
9



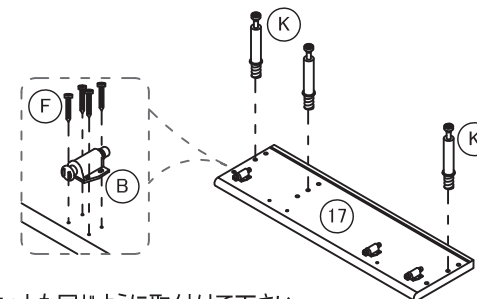
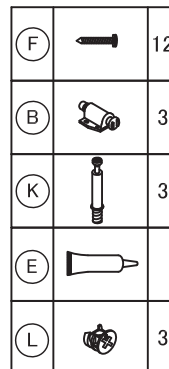
10



11

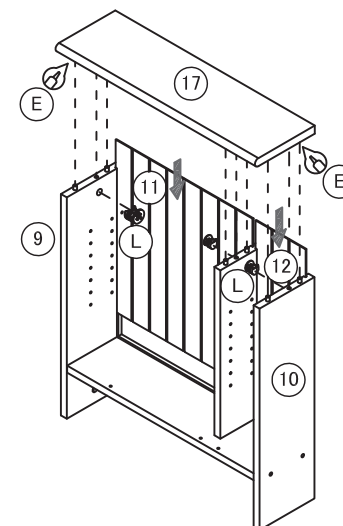


12



*他のマグネットも同じように取付けて下さい。

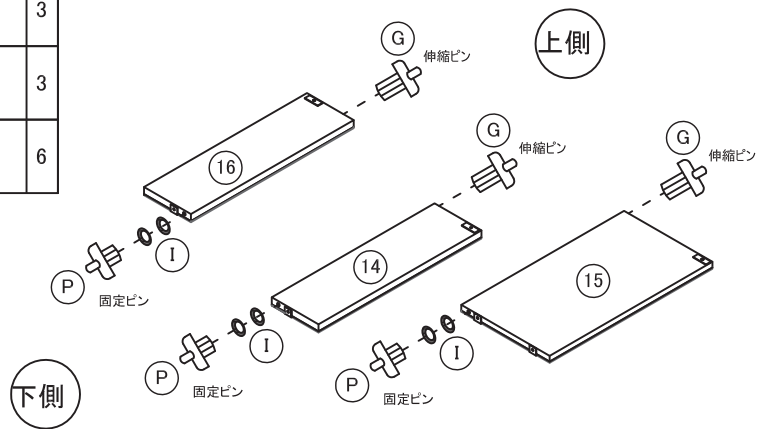
*カムロックとカムロックネジの取り付け方法は
共通説明書を参照してください。



13

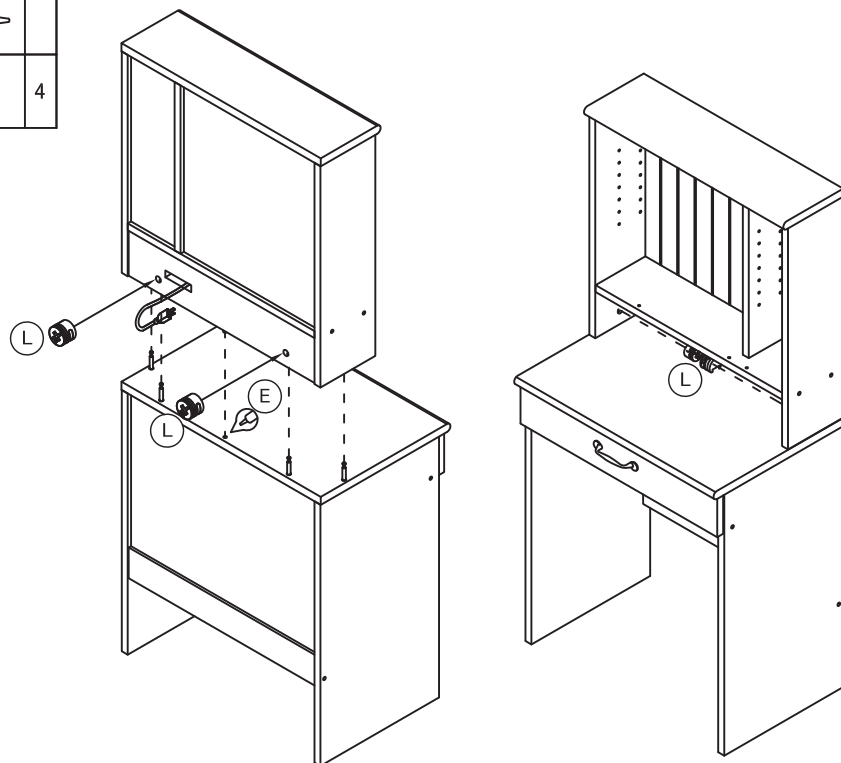
G		3
P		3
I		6

* (P)固定ピンは扉の下側に取り付けて下さい。
 (I)ワッシャーは固定ピンに取り付けて下さい。
 マグネット受けのある方が上になります。



14

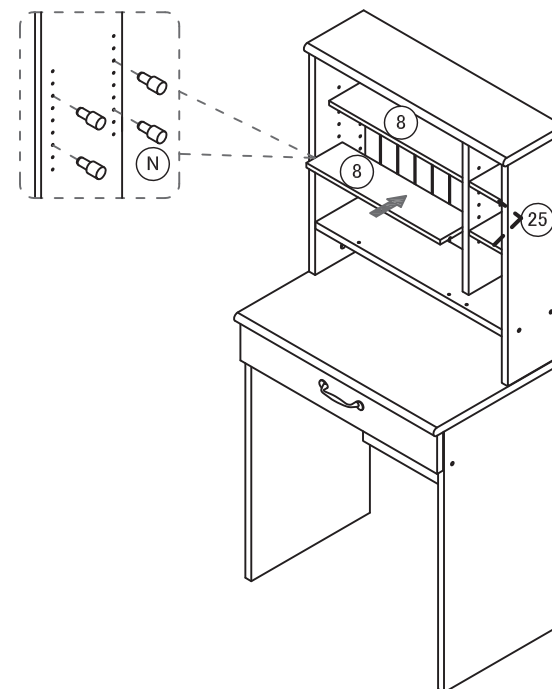
E		
L		4



15

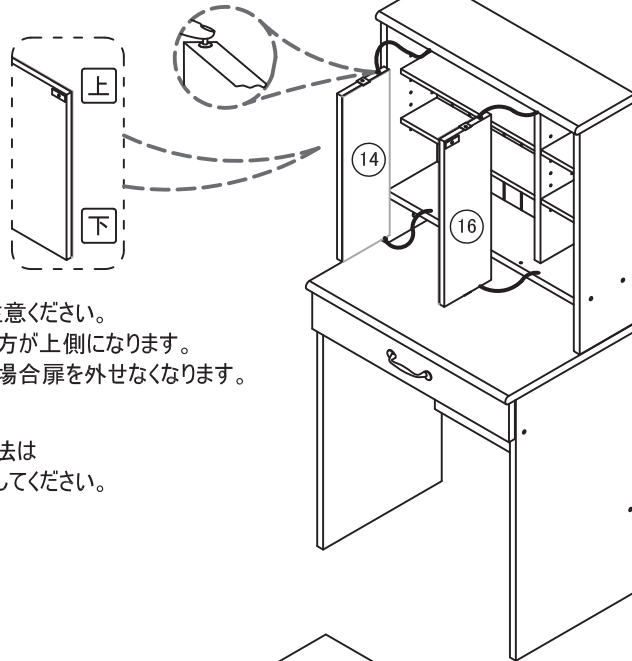
N		16
---	--	----

*他の可動棚も同じように取付けて下さい。



16

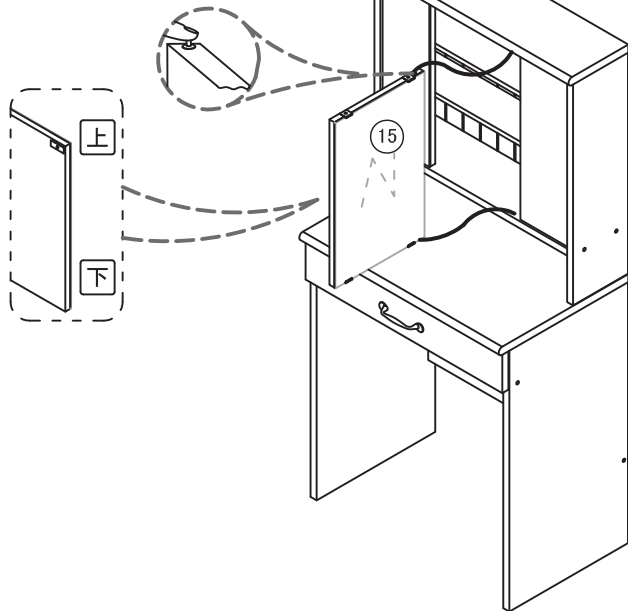
* 指で押さえながら取付けて下さい



* 扉の上下向きにご注意ください。
マグネット受けのある方が上側になります。
間違えて取り付けした場合扉を外せなくなります。

* 扉軸の取り付け方法は
共通説明書を参照してください。

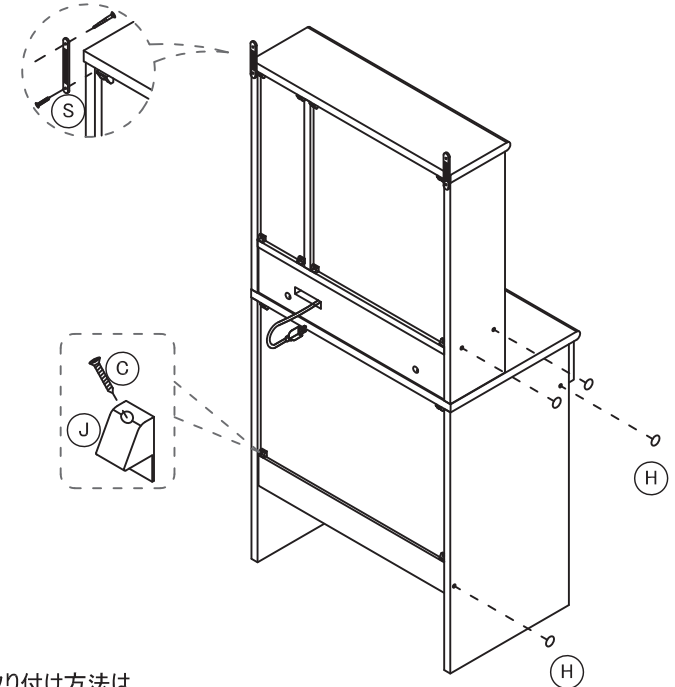
* 指で押さえながら取付けて下さい



17

(C)		12
(H)		8
(J)		12
(S)		2

* (S) の付属ネジが取付け難い場合はゴムハンマーなどで
軽く叩いてからドライバーで締めてください。



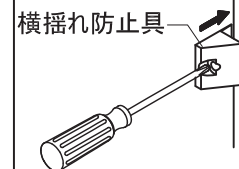
* 横揺れ防止具の取り付け方法は
共通説明書を参照してください。

* 他の横揺れ防止具も
同じように取付けて下さい。

* 他のネジ隠しシールも同じように貼り付けて下さい。

横揺れ防止具の取り付け方



横揺れ防止具は、背板と他の部材(天板、棚板、底板など)の間に取り付けてください。

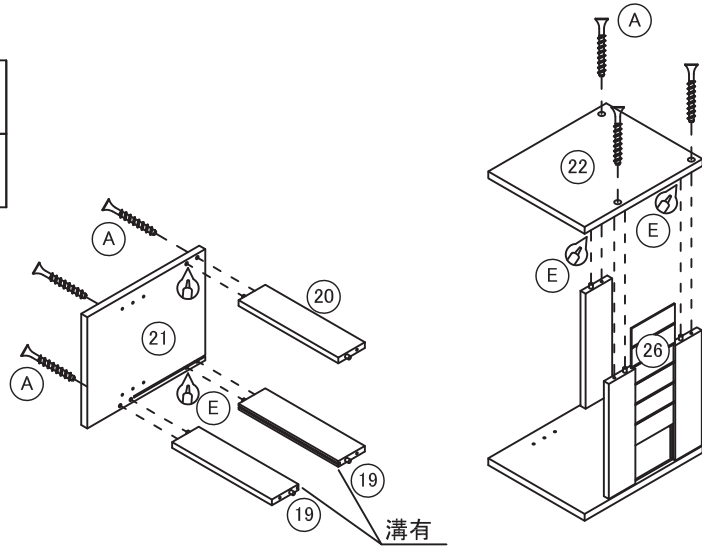


横揺れ防止具が
差し込みにくい場
合は、ドライバー
などで押し込んで
ください。

スツールの組み立て





18

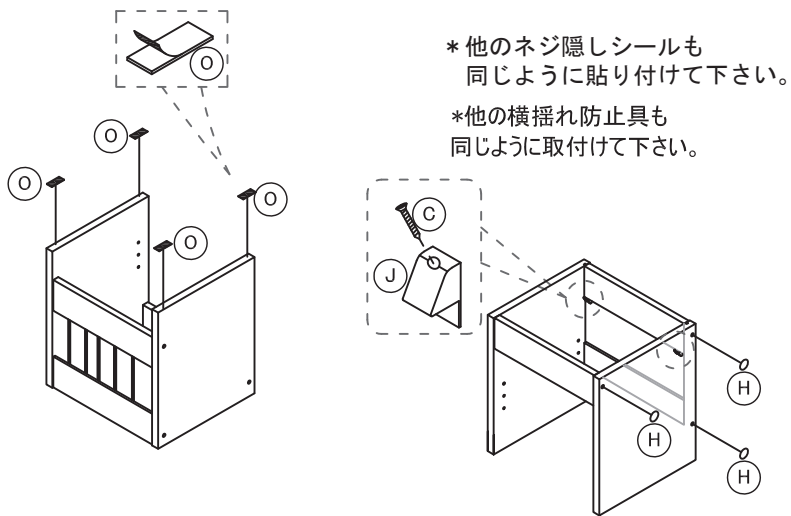
(A)		6
(E)		



19

*フェルトのシールをはがし、貼り付けてください。

(O)		4
(C)		2
(H)		6
(J)		2




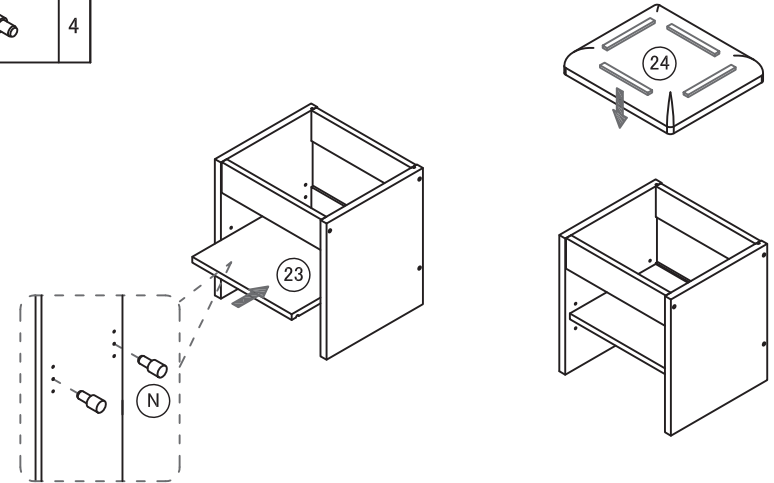
*他のネジ隠しシールも
同じように貼り付けて下さい。

*他の横揺れ防止具も
同じように取付けて下さい。

*横揺れ防止具の取り付け方法は
共通説明書を参照してください。

20

(N)		4
-----	-------------------------------------------------------------------------------------	---



完成図

