

必ずお読みください

# フレンチカントリー家具 キッチンカウンター 幅75

型番：FFC-0005

このたびは当社の商品をお買い求めいただき、誠にありがとうございます。  
この説明書をよくお読みのうえ、正しく安全に組み立ててご使用ください。  
お読みになった後は、大切に保管してください。

## 品質表示

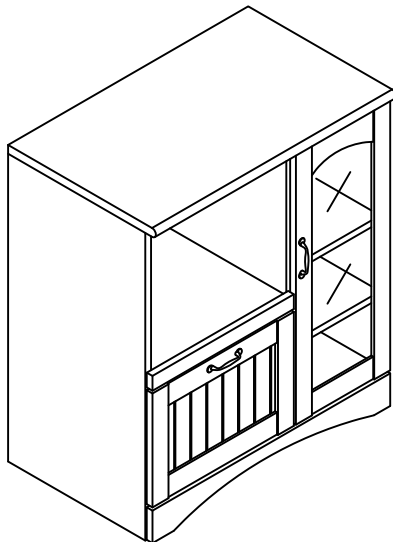
サイズ : 本体.....幅750mmx奥行410mmx高さ900mm  
表面材 : 本体.....合成樹脂化粧合板(塩化ビニル樹脂)  
耐荷重 : 天板.....20kg  
          スライド.....7kg  
          引出し.....10kg  
          棚板.....5kg

## 取扱い上の注意

- ・直射日光や、熱または冷暖房機の強風などが直接当たらないようにしてください。
- ・湿気の多いところを避け、壁から少し離すなど通気性をよくして設置してください。
- ・据え付けに際しては、商品が水平になるように当て木などで調整してください。
- ・加熱したなべ、湯沸し等を直接置かないでください。

原産国：中国


## 【完成図】



商品の組み立て方の照会、部品・部材の不足または破損等、商品に不具合がある場合の交換に関しては、下記のフリーダイヤルまでお電話ください。

商品のお支払・返品・ご注文内容に関してはご購入のお店にお問い合わせください。

お客様相談窓口 フリーダイヤル

 0120-331-335

販売元 ジェイケイ・プラン株式会社  
所在地 大阪府泉大津市河原町1丁目43

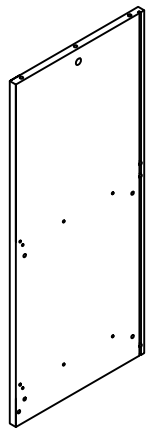
9:00～17:00 (土・日/祝日除く)

# パーツ一覧

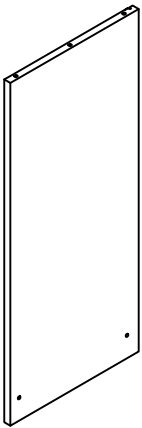
すべての部品がそろっているかご確認ください。

## 本体

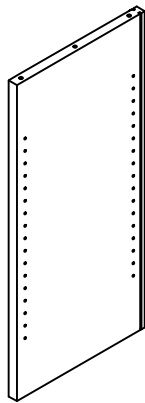
\*この説明書は組み立て方の説明を目的としており、イラストと現物は異なります。



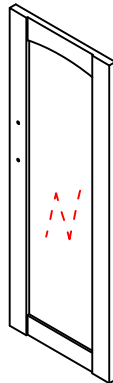
① 左側板 x1



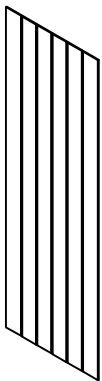
② 右側板 x1



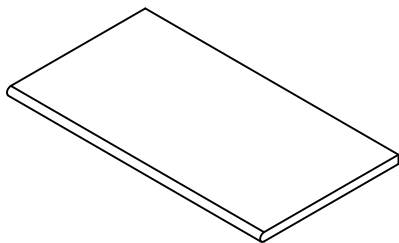
③ 仕切り板 x1



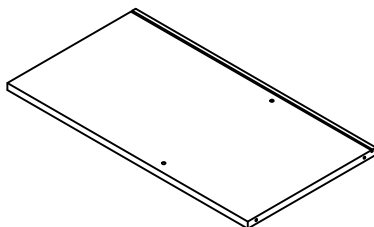
④ 扉 x1



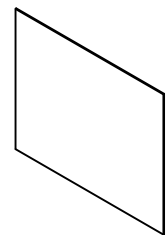
⑤ 右背板 x1



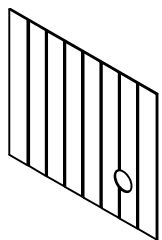
⑥ 天板 x1



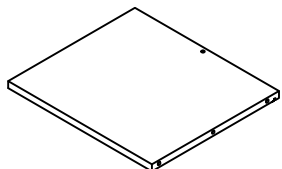
⑦ 地板 x1



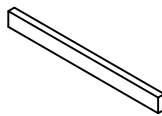
⑧ 左背板(下) x1



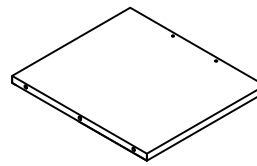
⑨ 左背板(上) x1



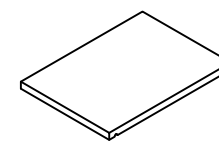
⑩ 固定棚 x1



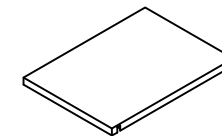
⑪ スライド前板 x1



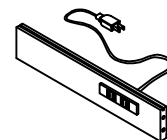
⑫ スライド棚 x1



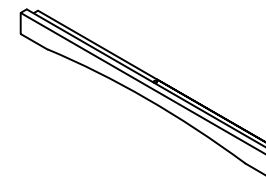
⑬ 可動棚 x3



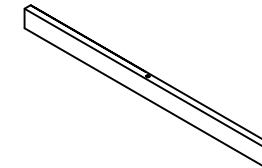
⑭ 固定式可動棚 x1



⑮ 補強板 x1

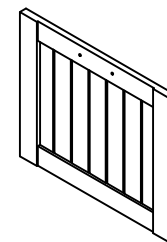


⑯ 前幕板 x1

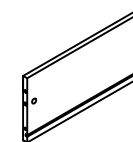


⑰ 後幕板 x1

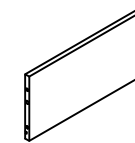
## 引き出し



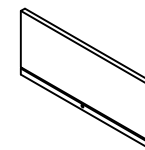
⑳ 引出し前板 x1



㉑ 引出し左側板 x1



㉒ 引出し右側板 x1

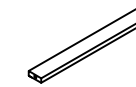


㉓ 引出し後板 x1



㉔ 引出し底板 x1

片面化粧



㉕ 引出し補強板 x1

# 組み立て手順

必ず2人以上で組み立ててください。

本体の組み立て

1	(E)	
	(V)	
	(X)	
	(E)	18
	(X)	12

※部品は、番号・形状・名称・個数をお確かめの上、組み立て手順に沿って必要分ずつ取り出ししてください。

## 部品

番号	形状	名称	個数	チェック
(A)		ネジ(大)	9	
(C)		ネジ(小)	12 予備+1	
(E)		接着剤	2	
(G)		バー	1	
(I)		スライド蝶番	2	
(K)		カムロックネジ A	6	
(M)		取手(ネジ付)	2	
(O)		カムロックネジ(小)	2	
(R)		コード穴ホルダー	1	
(T)		転倒防止具	2	
(V)		木ダボ(大)	18	
(X)		木ダボ(小)	12	
(B)		カムロックネジ(短い)	4	
(D)		ネジ(中)	8	
(F)		棚受けダボ	12 予備+1	
(H)		目隠しシール	7	
(J)		横揺れ防止具	12	
(L)		カムロック(大)	7	
(N)		クッション	2	
(P)		カムロック(小)	2	
(S)		カムロックネジ A	1	
(U)		レール	2	
(W)		レール用ネジ	28 予備+2	

## 必要な工具

■ お客様でご用意ください。

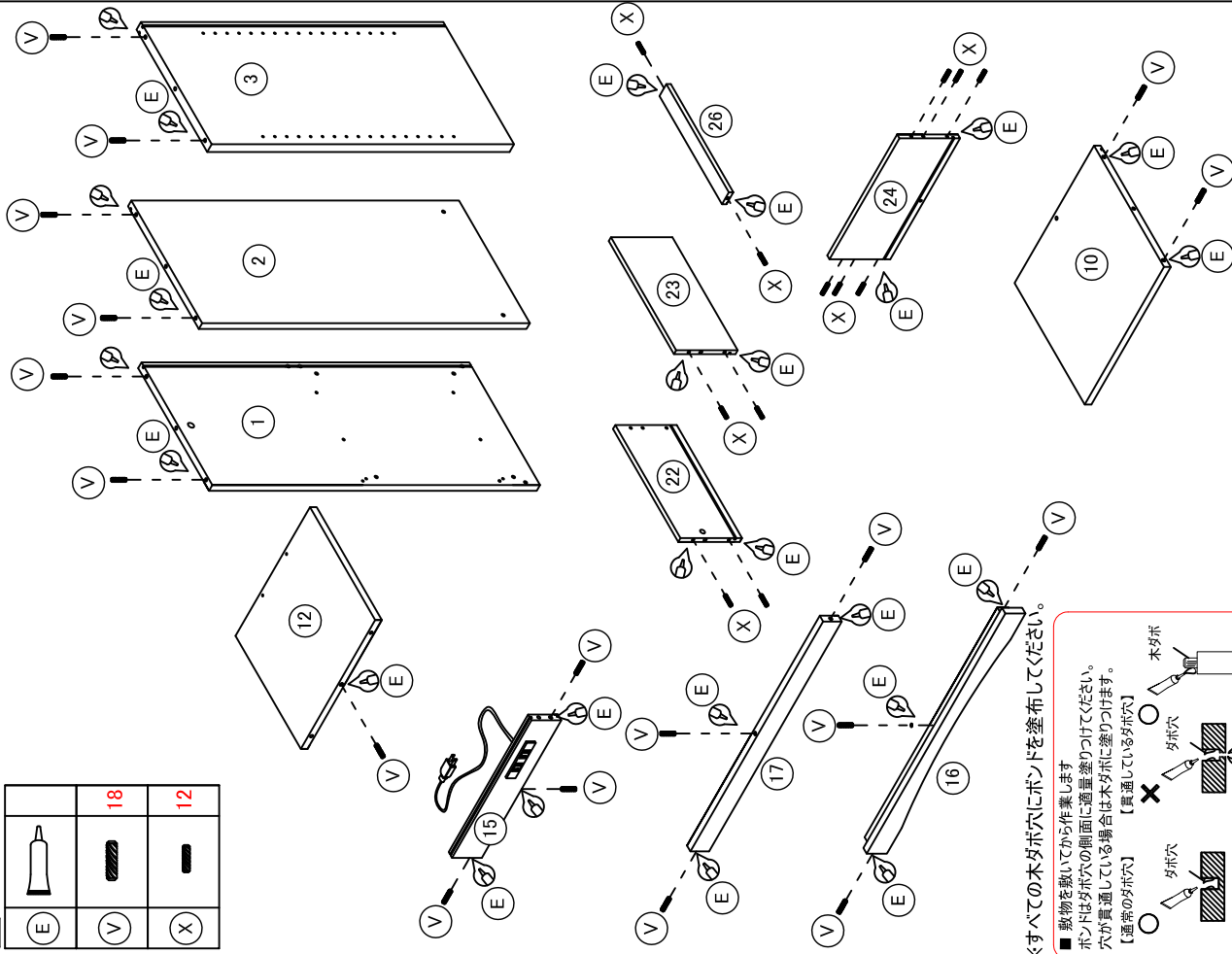
□ フラストドライバー



□ エプロン





□ 軍手

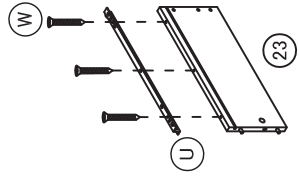
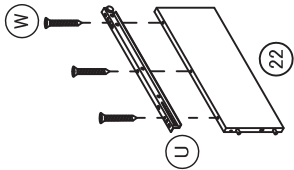
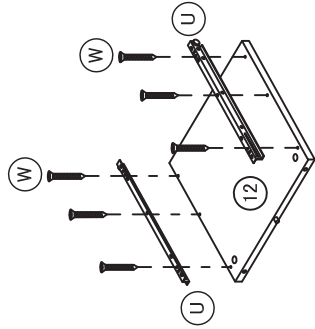
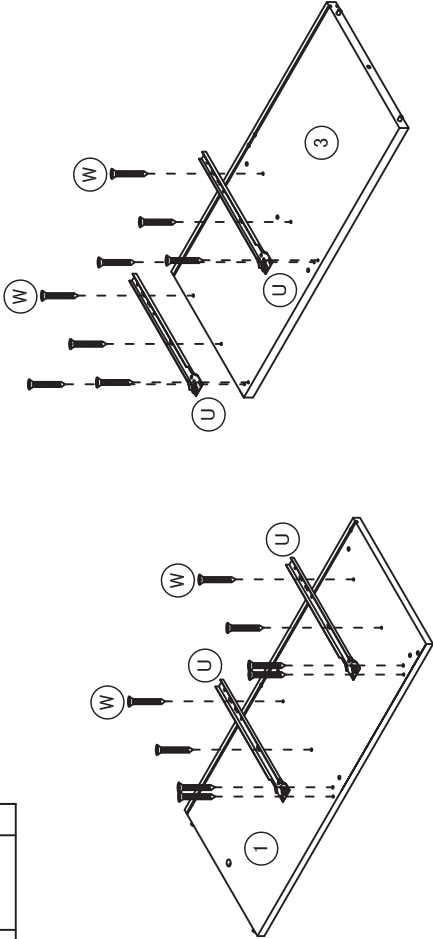


※すべての木ダボ穴にボンドを塗布してください。

■ 取物を取いてから作業します  
ボンドはダボ穴の側面に適量塗りつけてください。  
穴が貫通している場合は木ダボに塗りつけます。  
【通常のダボ穴】  
【貫通しているダボ穴】

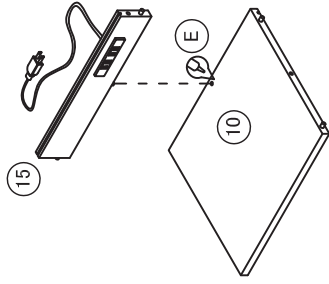
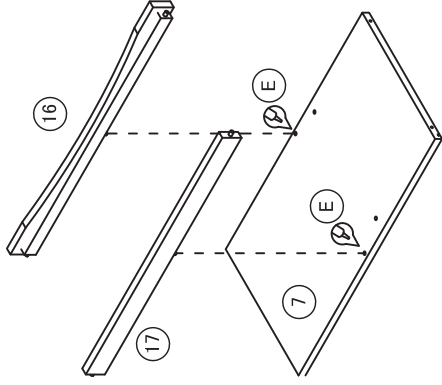
2

U		2
W		28







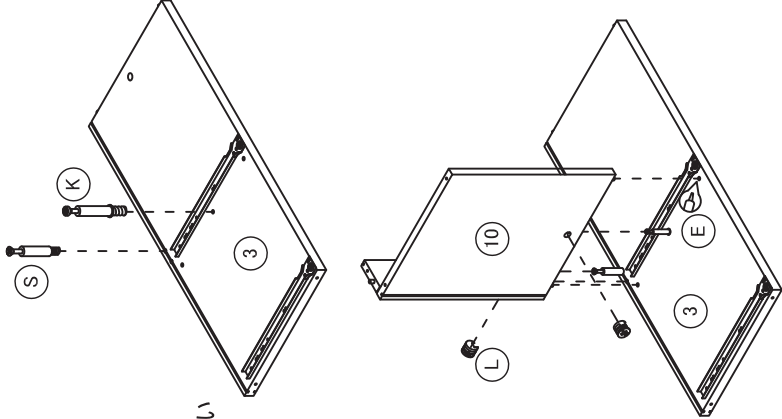
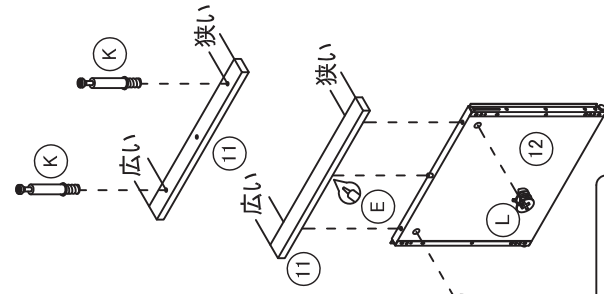
3

E	
---	--



4

E		3
K		4
L		1
S		1

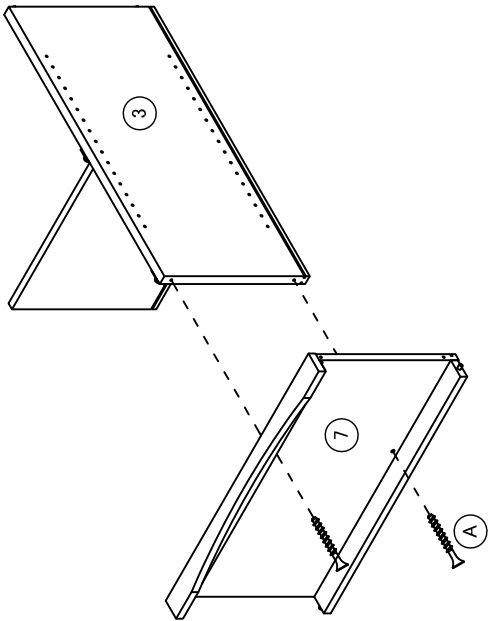
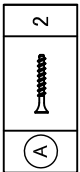


カムロックとカムロックネジの締め方

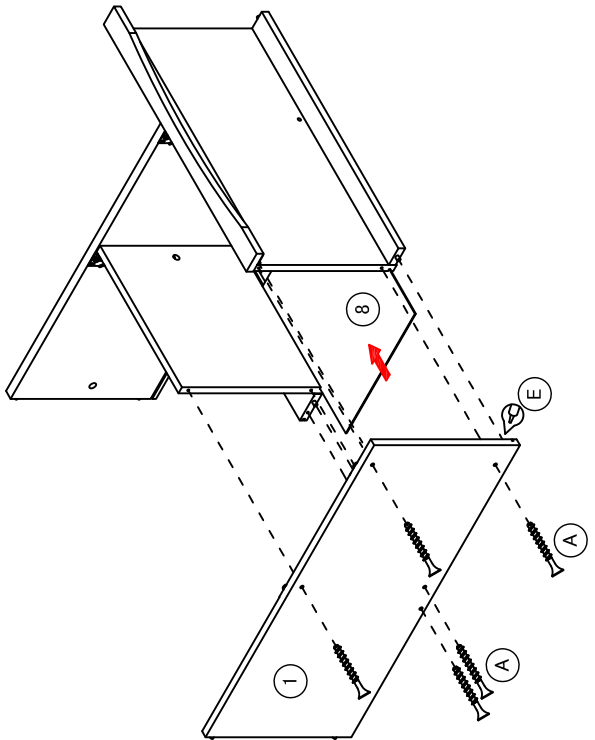
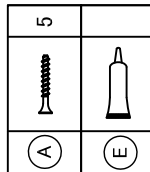


※カムロックとカムロックネジの取り付け方法は共通説明書を参照してください。

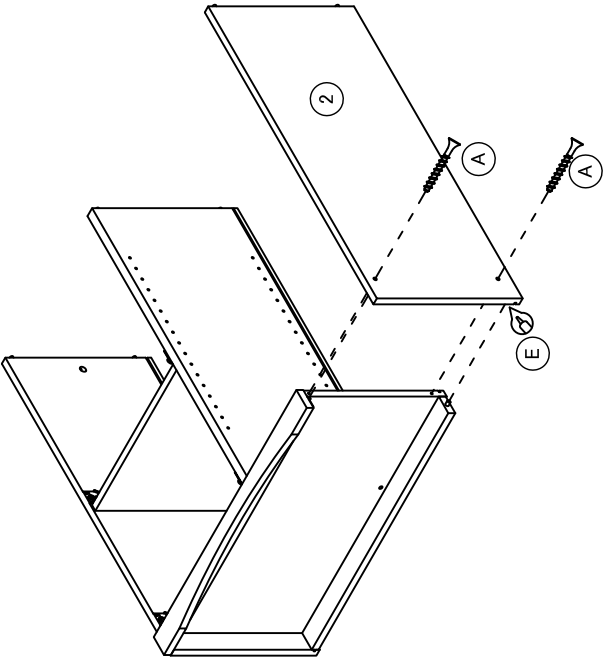
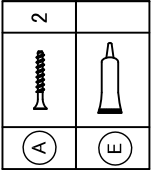
5



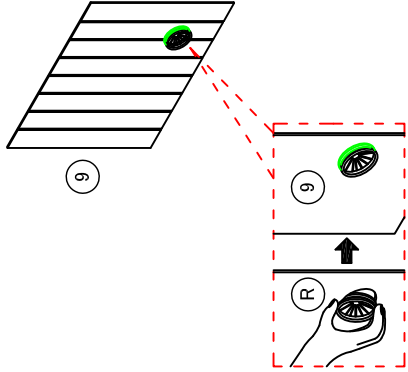
6


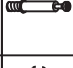



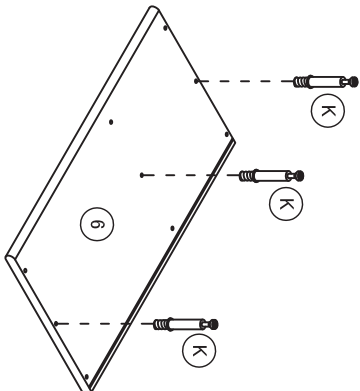
7



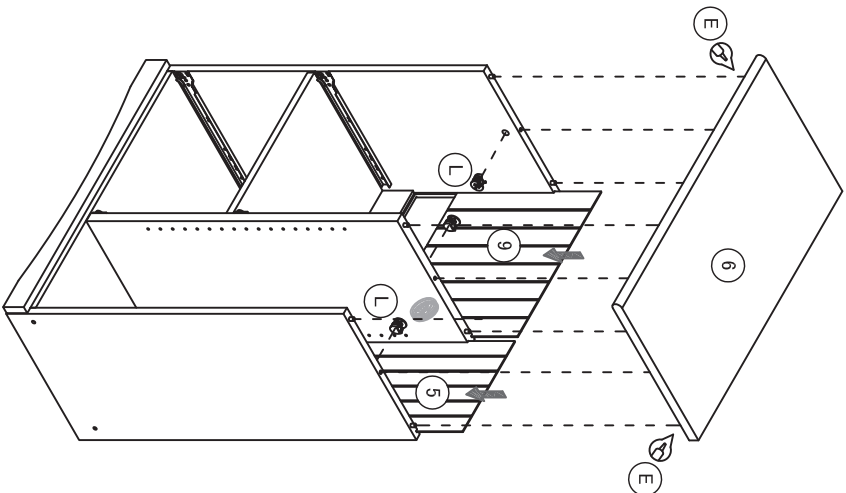
8





9		
		3
		3



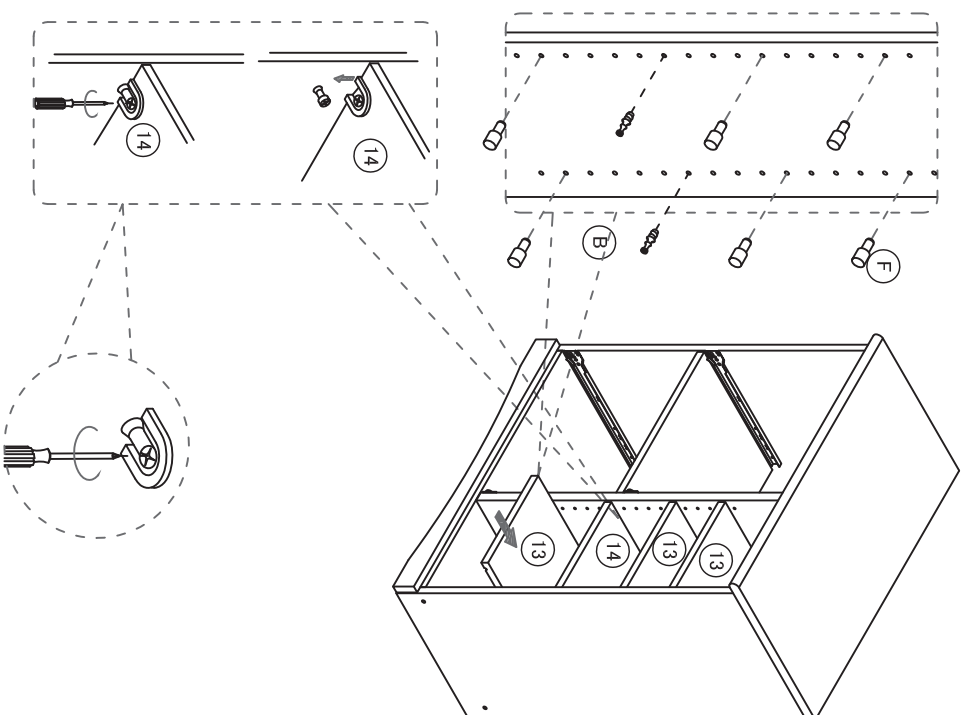
\*カムロックとカムロックネジの取り付け方法は  
共通説明書を参照してください。



10		12
		4

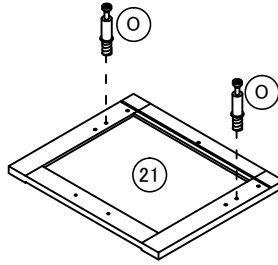
\* 棚位置を設定してからカムロックネジ(短い) (B)を  
取り付けてください。

\* 棚板を載せる時、カムロックとカムロックネジが当たる場合は、  
カムロックをあわせるように回して棚板を載せた後、  
カムロックを回してロックしてください。

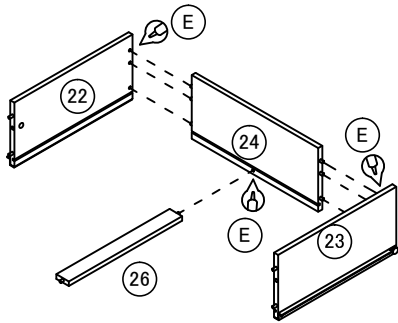
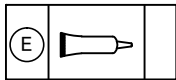


引き出しの組み立て

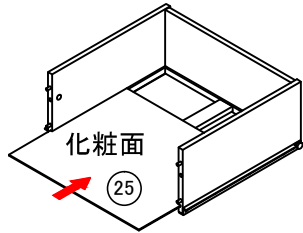
11



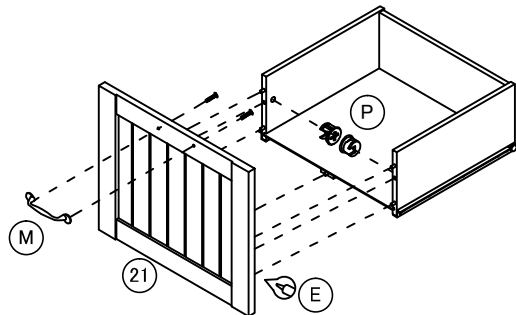
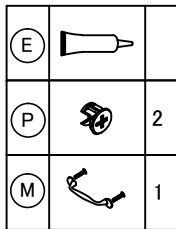
12



13

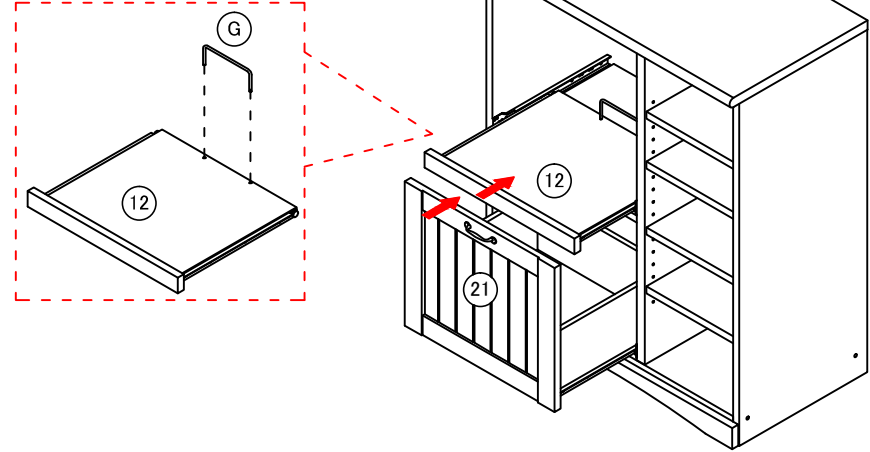
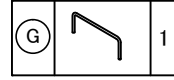


14

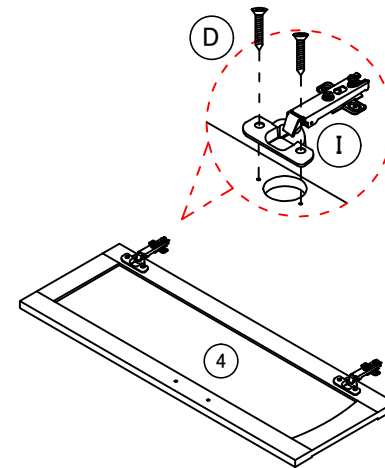
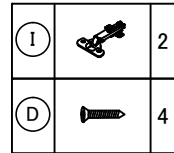


\*カムロックとカムロックネジの取り付け方法は  
共通説明書を参照してください。

15

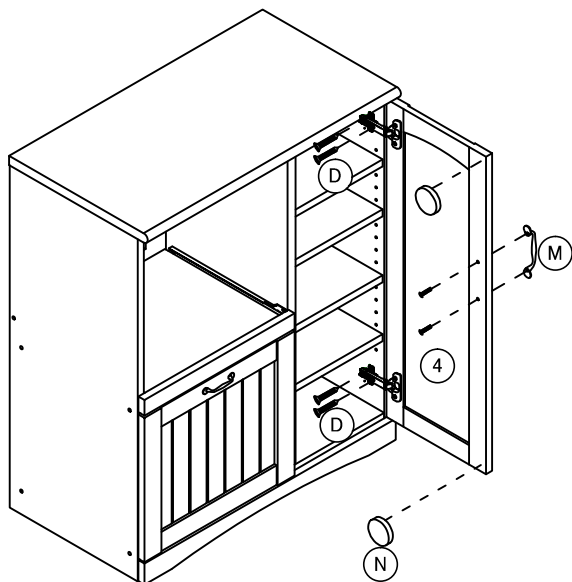


16



17

(N)		2
(D)		4
(M)		1



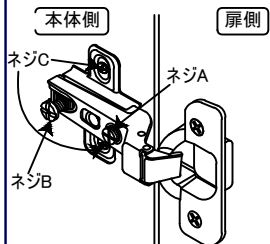
\*スライド蝶番の取り付け方法は  
共通説明書を参照してください。

■ スライドチョウバンの調節について

スライドチョウバンを調節することで扉の位置を調節することができます。

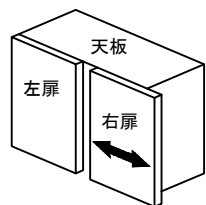
<調節に必要な道具>

■ プラスドライバー



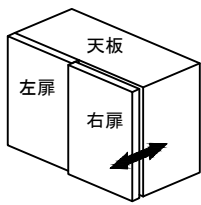
※スライドチョウバンの形状は商品により若干異なる場合がございます。

【扉の左右のかぶせ量調節】



ネジAを右に回すと扉が内側に移動します。  
逆に左に回すと扉が外側に移動します。

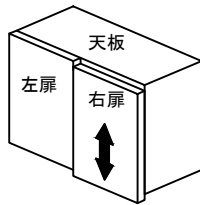
【扉の前後調節】



ネジBを左に回して緩め、扉の前後を正しい位置に合わせます。  
そしてネジBを右に回して固定します。

【扉の上下調節】

※スライドチョウバンによっては、上下調節できないものもございます。

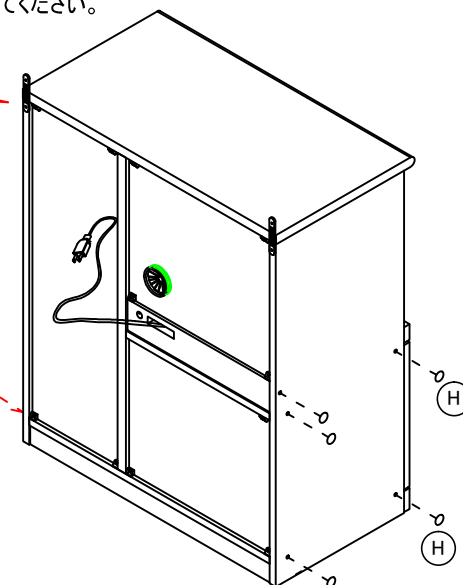
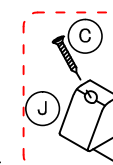
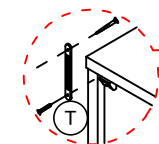


ネジCを左に回して緩め、扉の上下を正しい位置に合わせます。  
そしてネジCを右に回して固定します。

18

(C)		12
(J)		12
(H)		7
(T)		2

\* (T) の付属ネジが取付け難い場合はゴムハンマーなどで軽く叩いてからドライバーで締めてください。



\*横揺れ防止具の取り付け方法は  
共通説明書を参照してください。

\*他の横揺れ防止具も同じように取付けて下さい。

横揺れ防止具の取り付け方

横揺れ防止具は、背板と他の部材(天板、棚板、底板など)の間に取り付けてください。



横揺れ防止具が差し込みにくい場合は、ドライバーなどで押し込んでください。

\*他の目隠しシールも  
同じように貼り付けて下さい。

完成図

