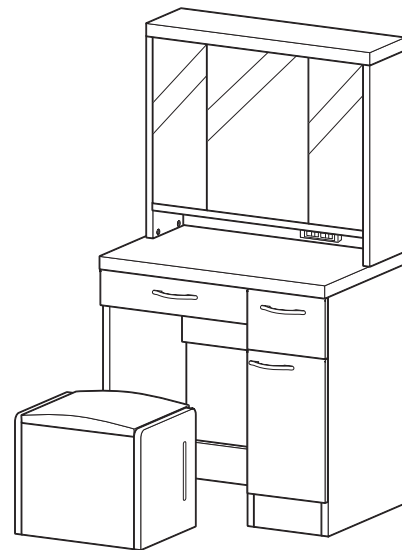


# スタイリッシュシリーズ ドレッサー&スツール FR-028 組立説明書 8枚-1 NO. (0028004)

## 完成図

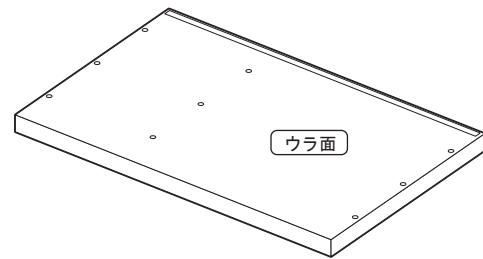
- ・本組立説明書はなくさないよう、保管しておいてください。
- ・故障及びお問い合わせは、お買い求めになりました販売店までお申し付けください。尚、天災などの不可抗力やお客様のお取り扱いの不注意、不当な修理、改修による故障・破損等の保証はいたしかねますのでご了承ください。
- ・本組立説明書を許可なく転載することは禁止しています。
- ・本組立説明書の内容に関して、予告なしに訂正・変更することがあります。



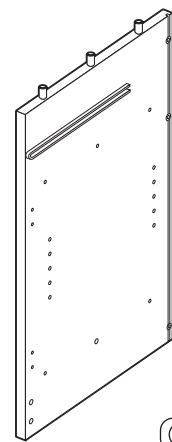
## 部品明細

**!** 組み立てる前に部品に貼られている保護シールをはがしてください。

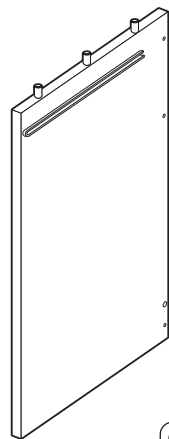
### 下置き部品



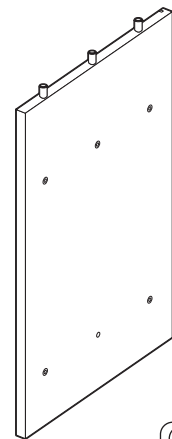
① 天板 1枚



② 仕切板 1枚



③ 左側板 1枚



④ 右側板 1枚

⑤ 後板 1枚

⑥ 補強板 1枚

⑦ 固定板 1枚

⑧ 底板 1枚

⑨ 幕板 1枚

⑩ 背面化粧板 1枚

⑪ 可動棚 1枚

⑫ 扉 1枚

⑬ 引出し前板小 1枚

⑭ 引出し左側板小 1枚

⑮ 引出し右側板小 1枚

⑯ 引出し前板大 1枚

⑰ 引出し左側板大 1枚

⑱ 引出し右側板大 1枚

⑲ 引出し後板小 1枚

⑳ 引出し底板小 1枚

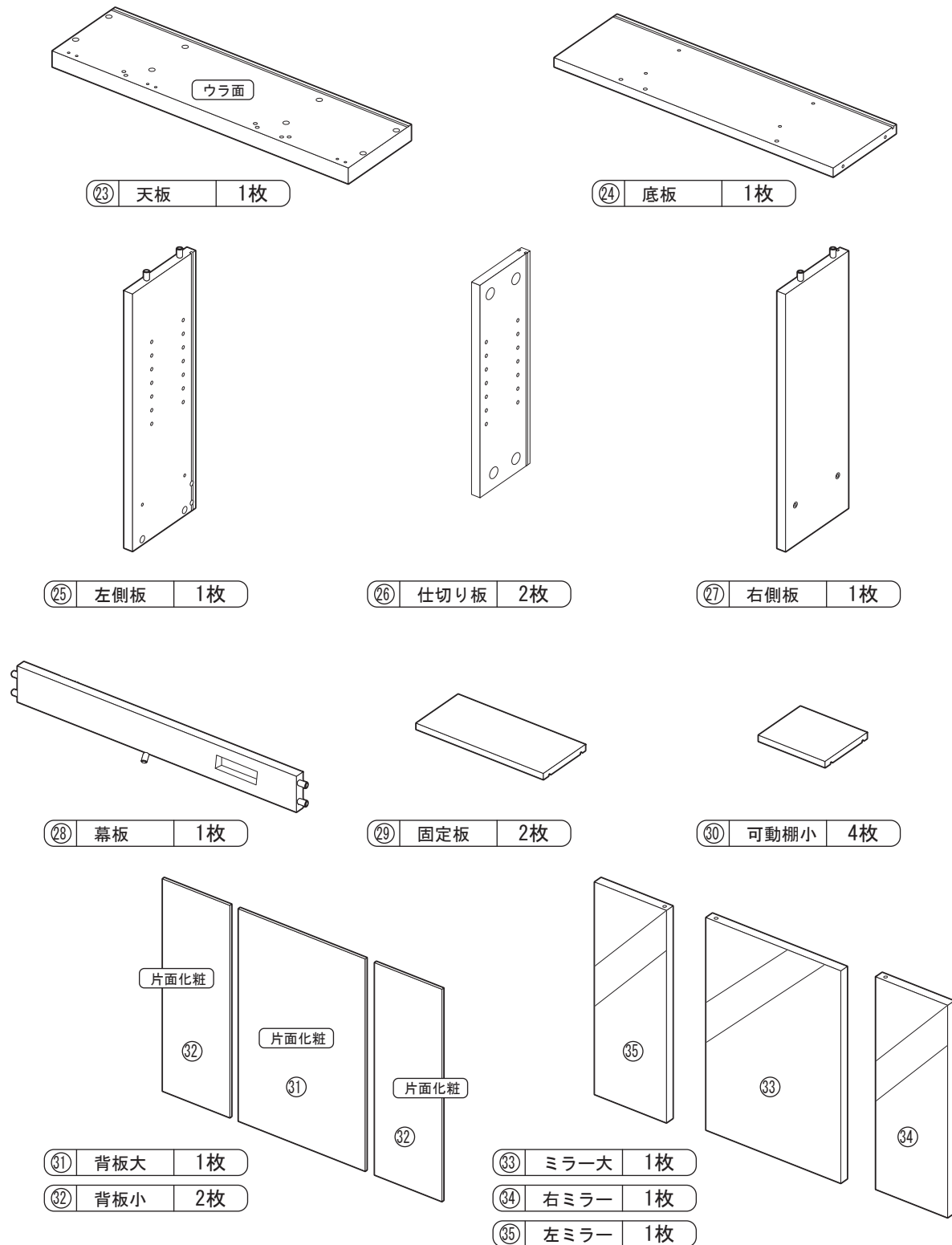
㉑ 引出し後板大 1枚

㉒ 引出し底板大 1枚

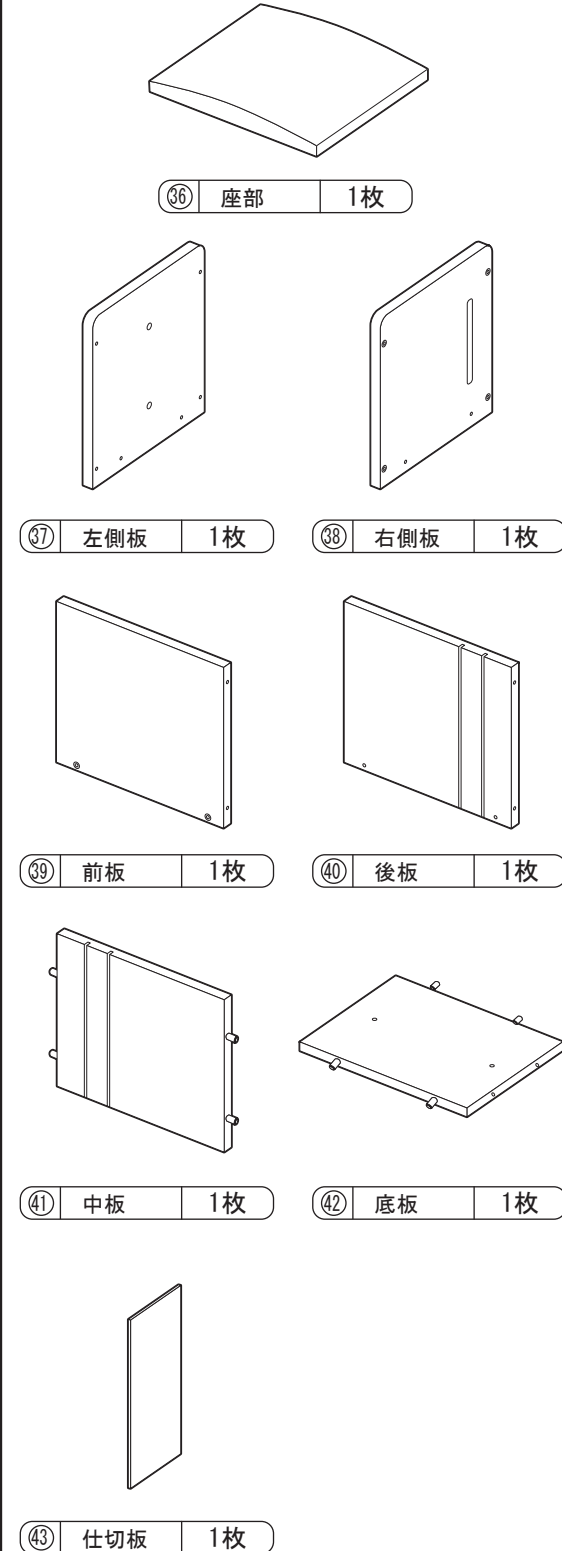
㉓ 引出し補強板 1枚

# スタイリッシュシリーズ ドレッサー&スツール FR-028 組立説明書 8枚-2 NO. (0028004)

## 上置き部品



## スツール部品



## 付属部品

①	本体用ネジ 予備×2	44	①	マグネット ※付属ネジ付き	3
②	カムロックネジ小	4	②	プッシュピン 固定式 プッシュ式	3
③	カムロック受け小	4	③	横揺れ防止用具 ※付属ネジ付き 予備×1	6
④	カムロックネジ大 予備×1	12	④	金ダボ 予備×2	20
⑤	カムロック受け大 予備×1	12	⑤	コンセント ※付属ネジ付き	1
⑥	取手 ※付属ネジ付き	3	⑥	引出しストッパー	4
⑦	スライドヒンジ ※付属ネジ付き	2	⑦	クッションシール	2
⑧	マグネット受け	3	⑧	ネジ隠しシール 予備×2	42
			⑨	接着剤	2
			R	開き止め	3

# スタイリッシュシリーズ ドレッサー&スツール FR-028 組立説明書 8枚-3 NO. (0028004)

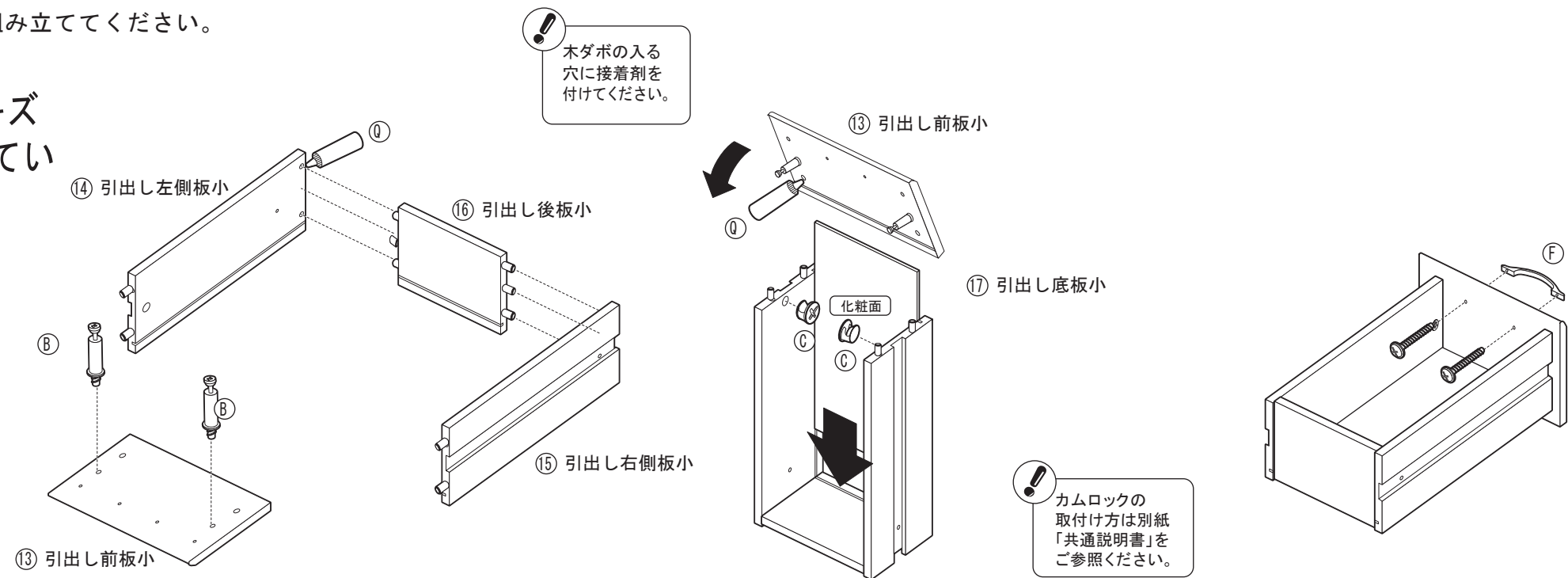
STEP  
1

## 【下置きの組立】

まず始めに、引出し小を組み立ててください。

※引き出し前板・扉にはキズ防止のシートが貼られています。

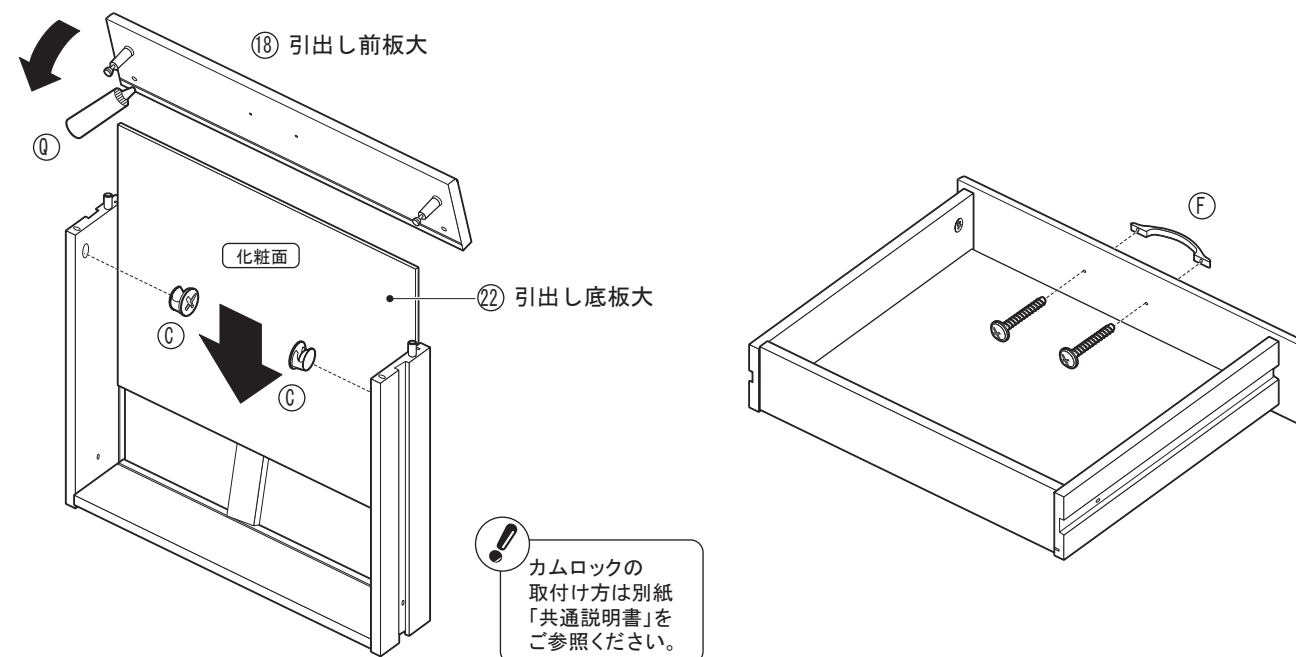
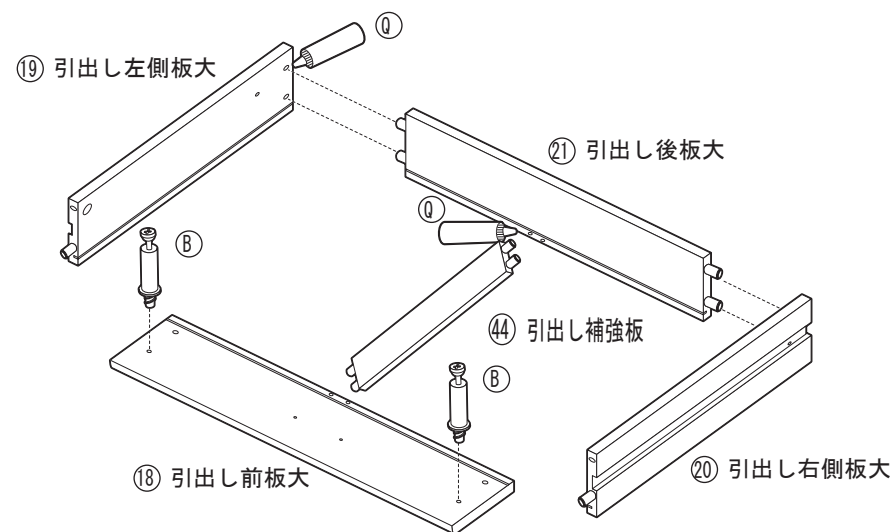
取っ手取り付け前にシートをはがして下さい



STEP  
2

引出し大を組み立ててください。

木ダボの入る穴に接着剤を付けてください。



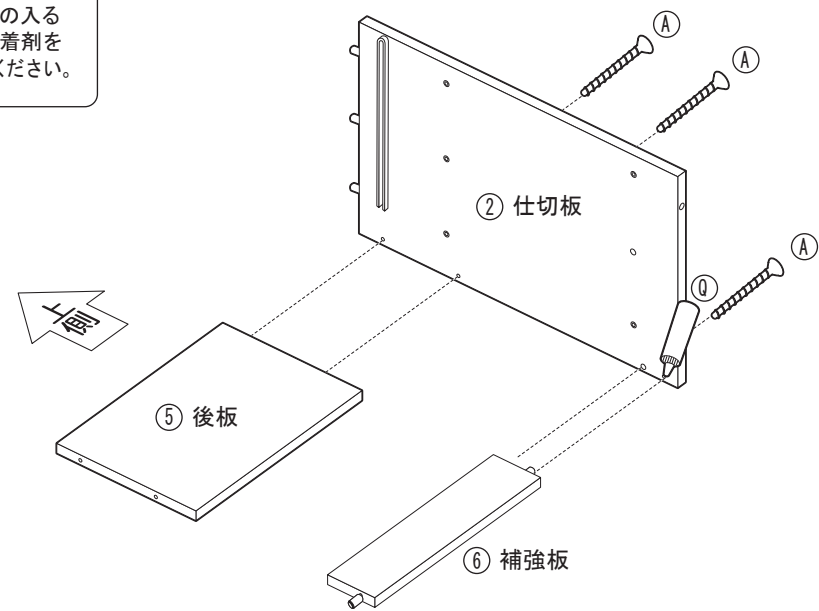
# スタイリッシュシリーズ ドレッサー&スツール FR-028 組立説明書 8枚-4 NO. (0028004)

STEP  
3

仕切板に後板・補強板を取り付けてください。



木ダボの入る  
穴に接着剤を  
付けてください。

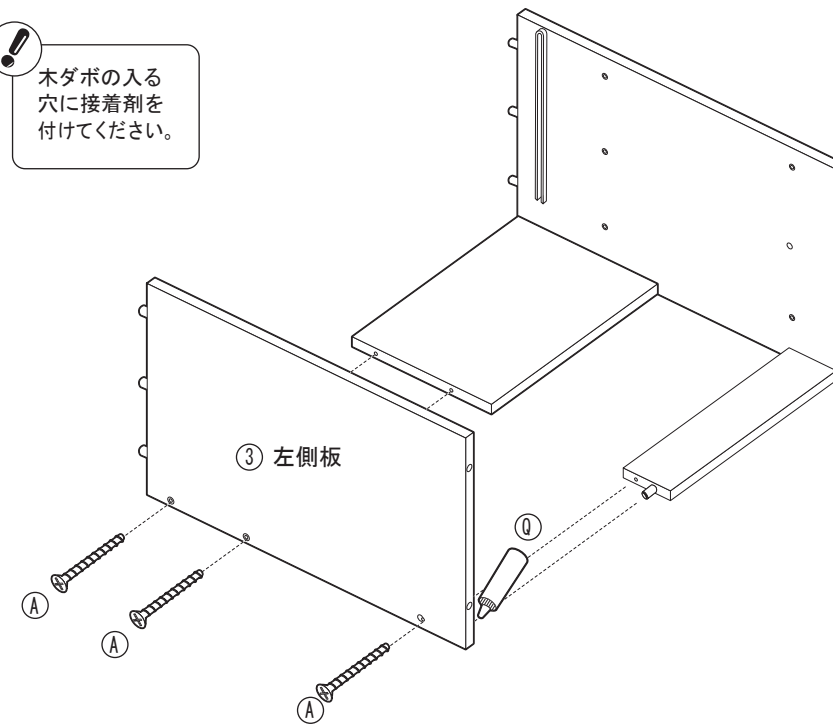


STEP  
4

左側板を取り付けてください。



木ダボの入る  
穴に接着剤を  
付けてください。

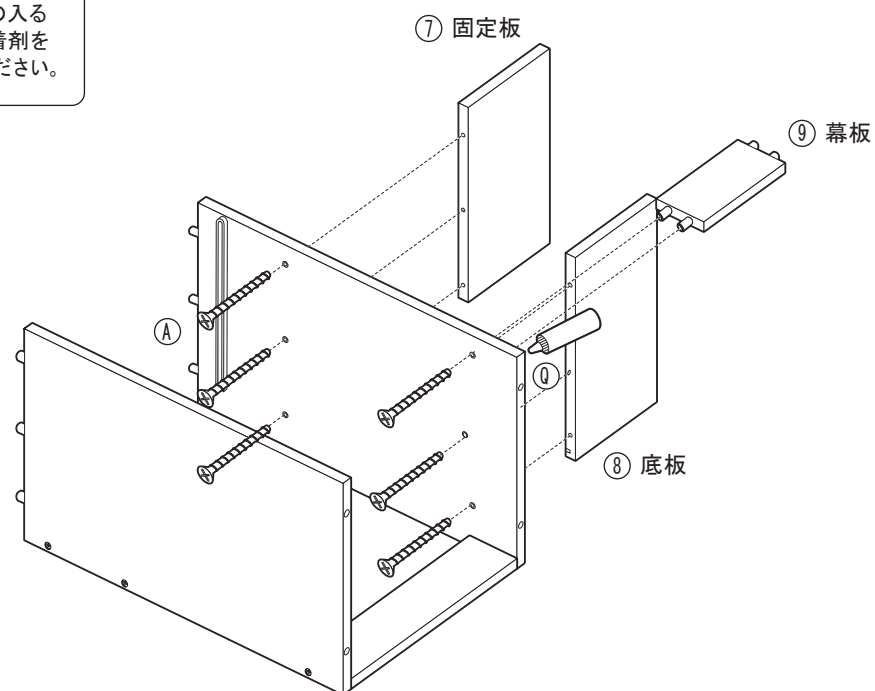


STEP  
5

固定板・底板・幕板を取り付けてください。



木ダボの入る  
穴に接着剤を  
付けてください。

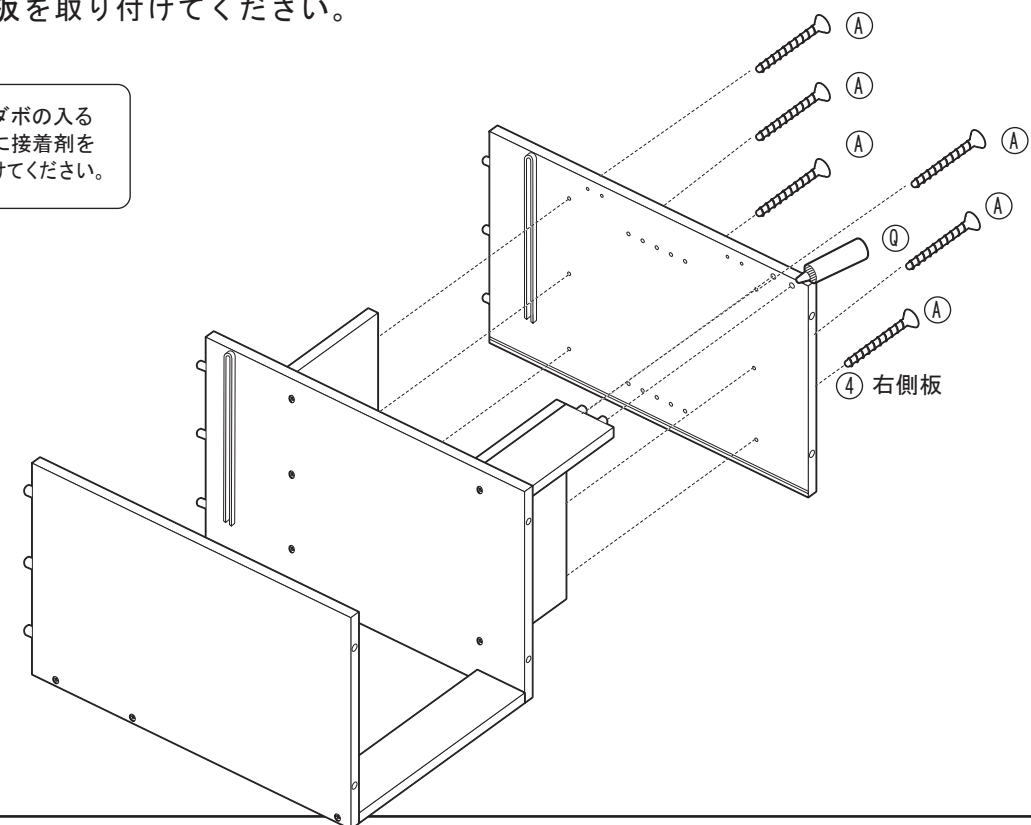


STEP  
6

右側板を取り付けてください。



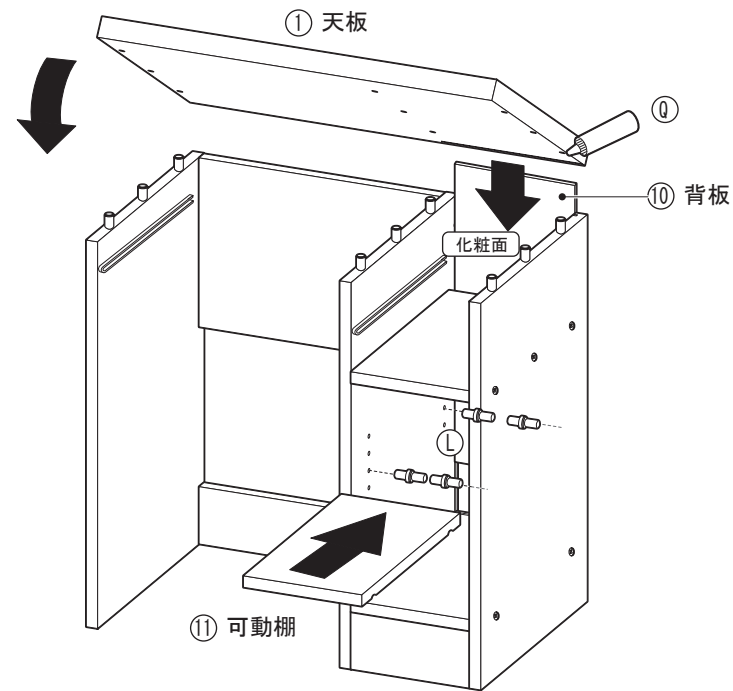
木ダボの入る  
穴に接着剤を  
付けてください。



# スタイリッシュシリーズ ドレッサー&スツール FR-028 組立説明書 8枚-5 NO. (0028004)

STEP  
7

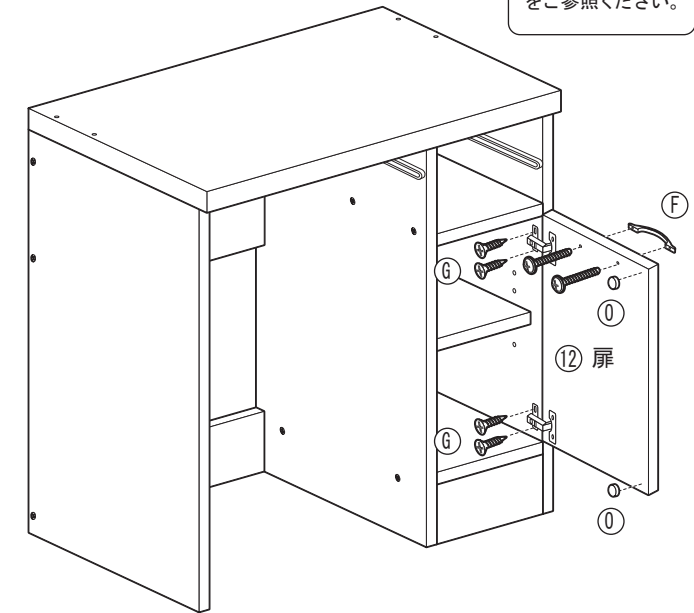
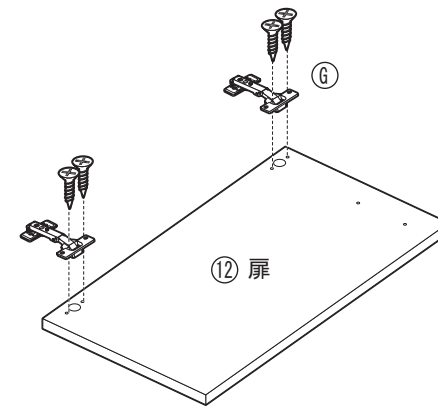
本体を静かに起こし、背板を差し込み、天板を取り付けてください。  
次に、お好みの高さに金ダボを差し込み、可動棚をセットしてください。



木ダボの入る  
穴に接着剤を  
付けてください。

STEP  
8

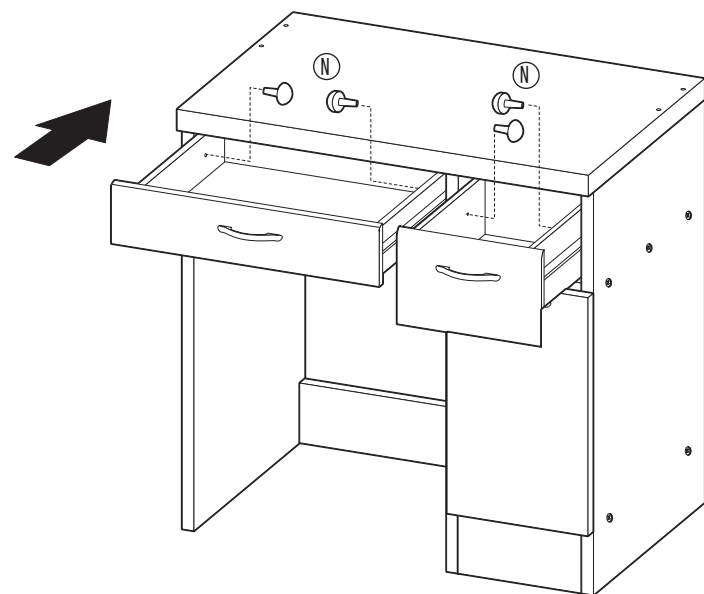
扉にスライドヒンジを取り付けてください。次に、本体に扉を取り付けてください。  
扉に取手・クッションシールを貼ってください。



扉の調節方法は  
別紙「共通説明書」  
をご参照ください。

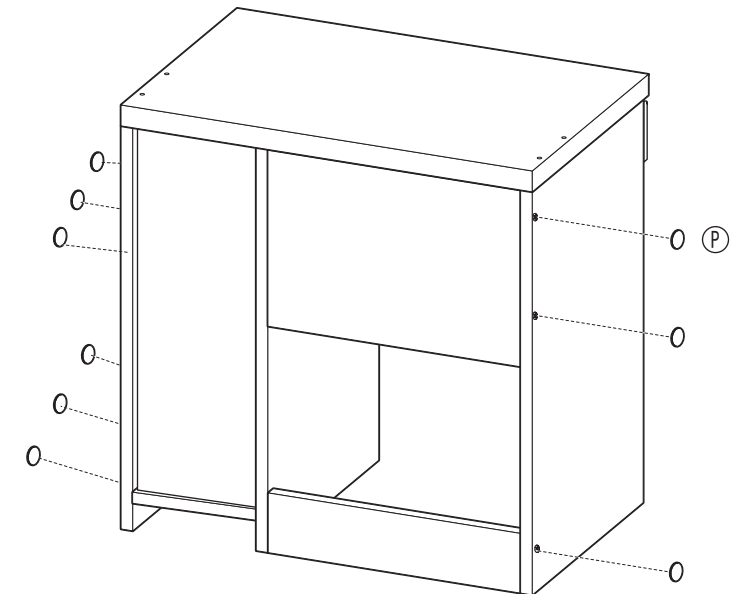
STEP  
9

組み立てておいた引出しをセットし、引出し内側から引出しストッパーを差し込んでください。



STEP  
10

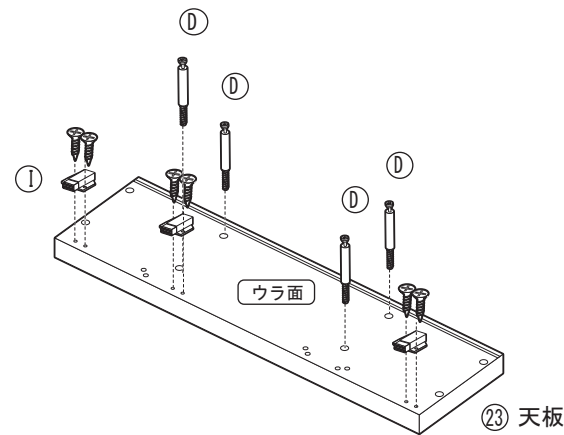
ネジ止め箇所にはネジ隠しシールをお貼りください。



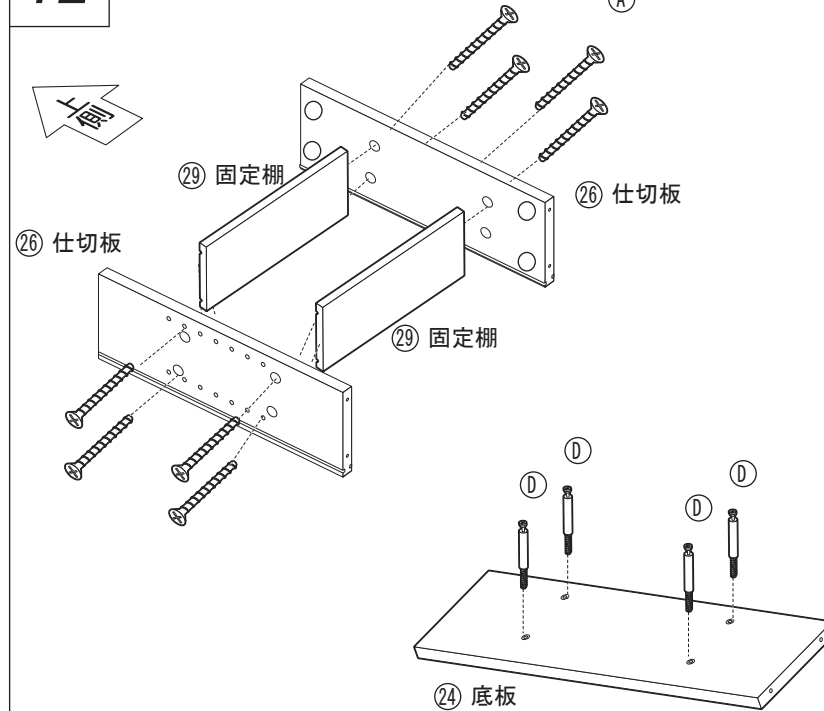


# スタイリッシュシリーズ ドレッサー&スツール FR-028 組立説明書 8枚-6 NO. (0028004)

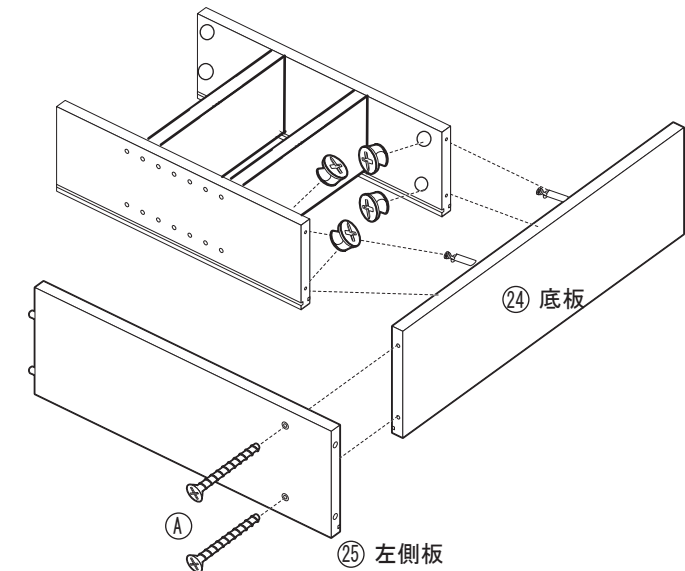
**STEP 11** 【上置きの組立】  
天板を裏返し、マグネットを取り付けてください。



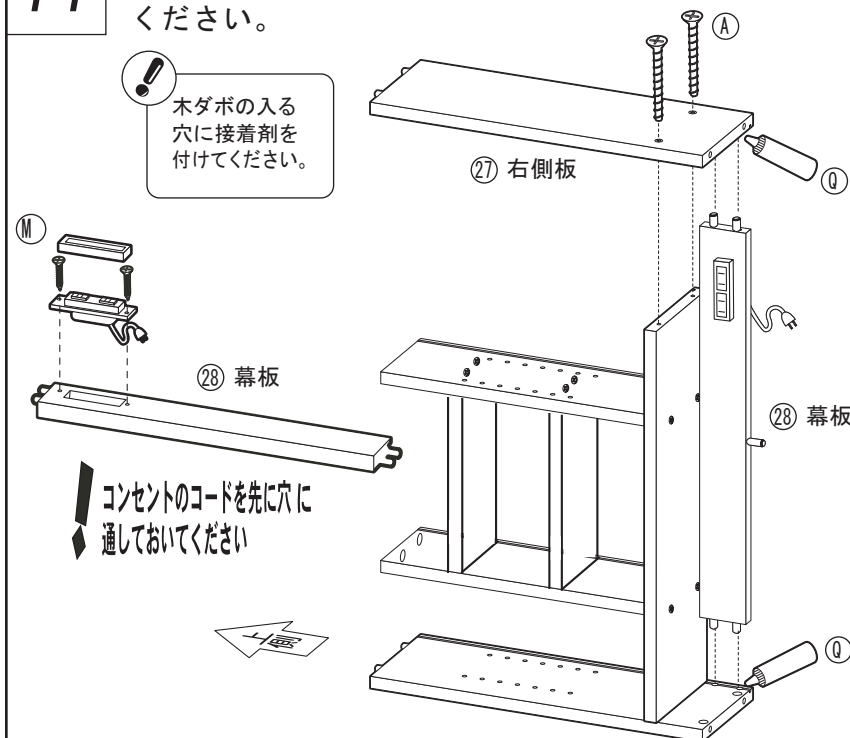
**STEP 12** 仕切り板に固定板を取り付け、底板にカムロックネジを取り付けてください。



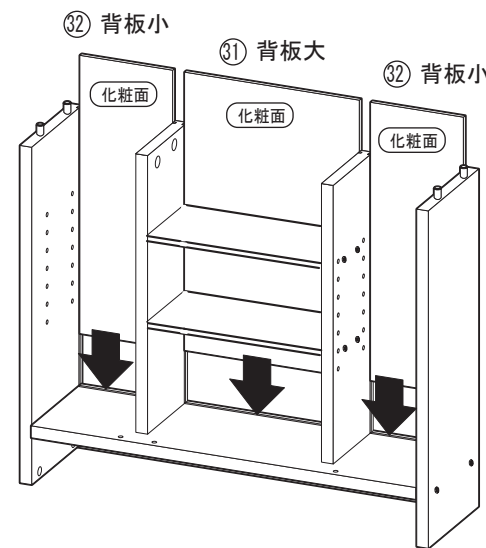
**STEP 13** 左側板を取り付けてください。  
カムロックの取り付けは共通説明書を参照してください



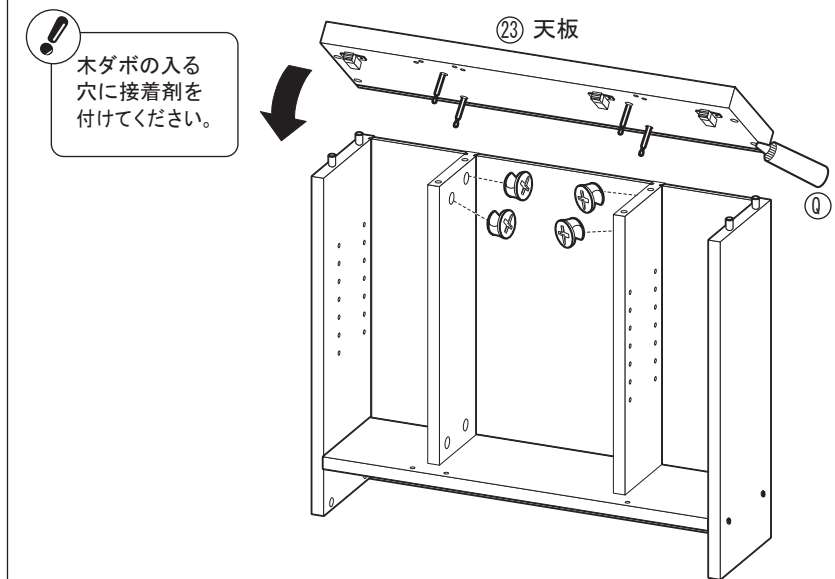
**STEP 14** 本体を横に向け、幕板（先にコンセントをつけます）・右側板を取り付けてください。



**STEP 15** 本体を起こし、背板大・背板小をミゾに沿って差し込んでください。



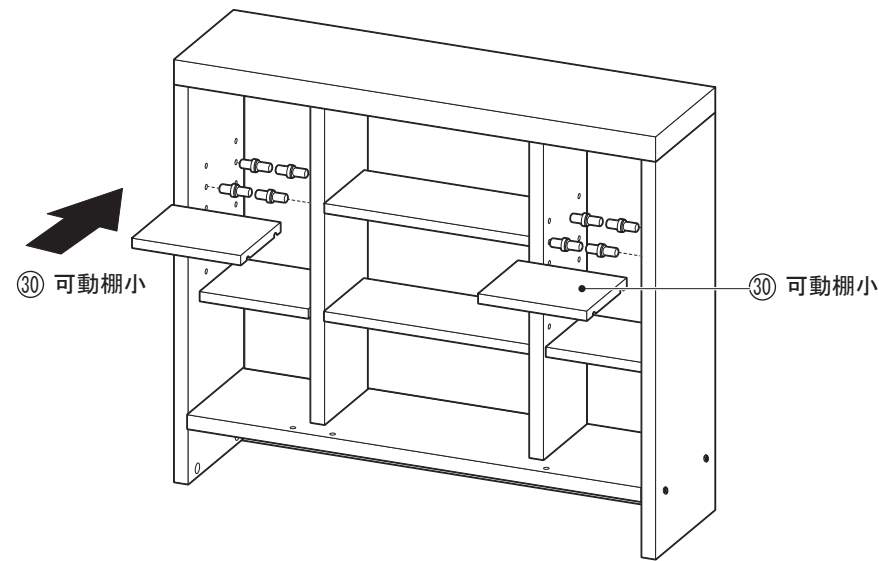
**STEP 16** 天板を取り付けてください。  
カムロックの取り付けは共通説明書を参照してください



# スタイリッシュシリーズ ドレッサー&スツール FR-028 組立説明書 8枚-7 NO. (0028004)

STEP  
17

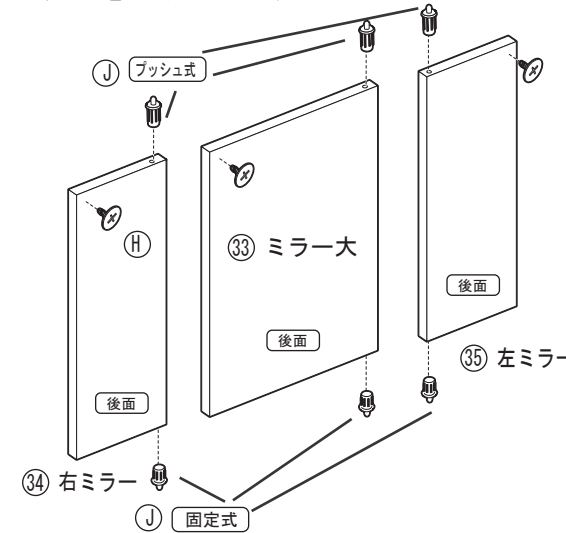
お好みの高さに金ダボを差し込み、可動棚をセットしてください。



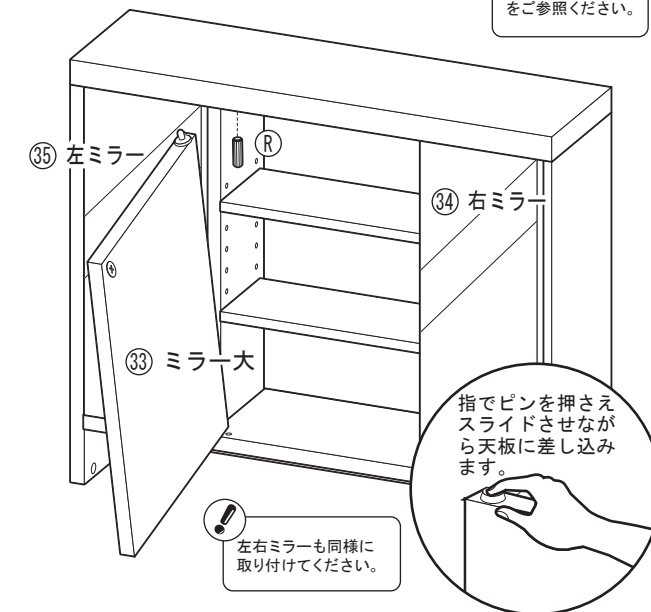
STEP  
18

左右ミラー・ミラー大にプッシュピン・マグネット受けを取り付けてください。次に、本体に扉をセットし、天板裏側の穴に開き止めを差し込んでください。

上にプッシュ式（先がへこむもの）下に固定式を取り付けます



扉の調節方法は別紙「共通説明書」をご参照ください。

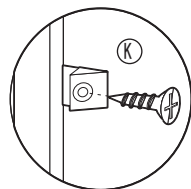


指でピンを押さえスライドさせながら天板に差し込みます。

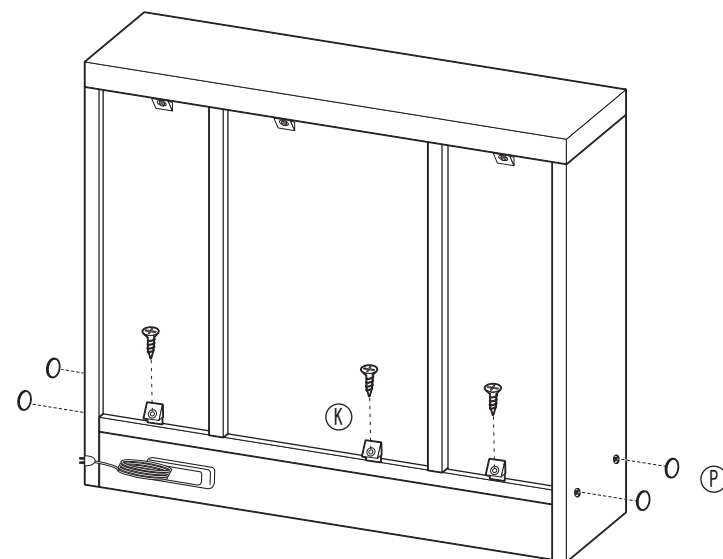
左右ミラーも同様に取り付けてください。

STEP  
19

本体背板側に横揺れ防止用具を取り付けてください。ネジ止め箇所にはネジ隠しシールをお貼りください。



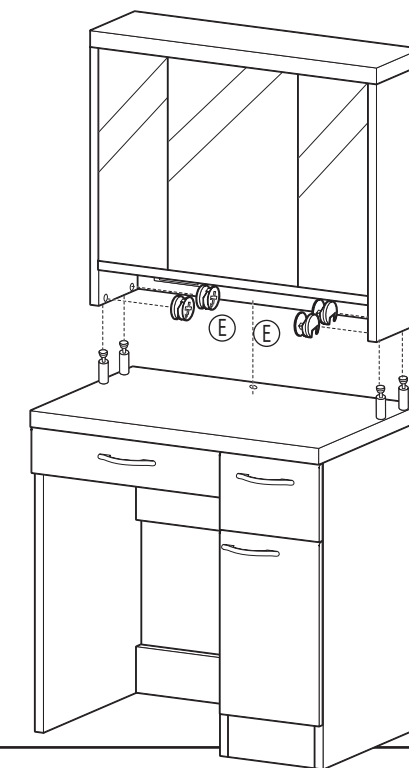
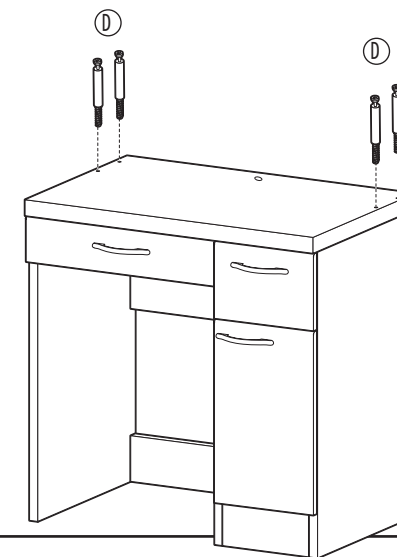
横揺れ防止用具の取り付けは別紙「共通説明書」をご参照ください。



STEP  
20

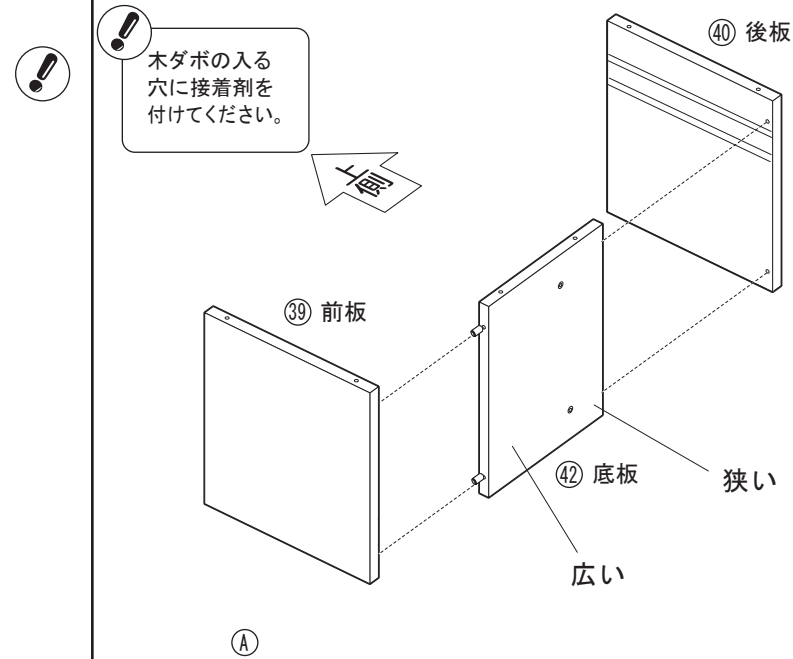
下置き天板の穴にカムロックネジを取り付け、本体をセットしてください。

カムロックの取付け方は別紙「共通説明書」をご参照ください。

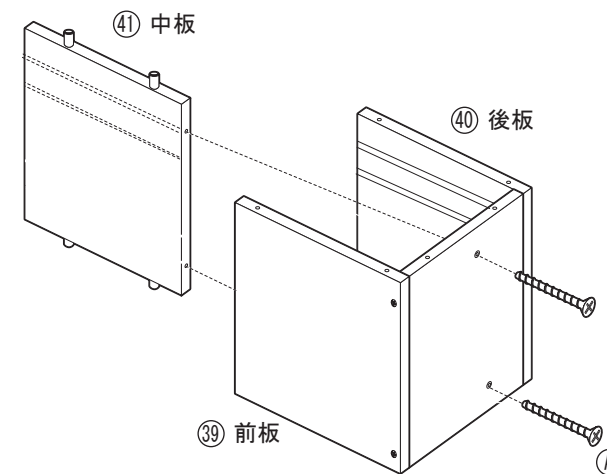


# スタイリッシュシリーズ ドレッサー&スツール FR-028 組立説明書 8枚-8 NO. (0028004)

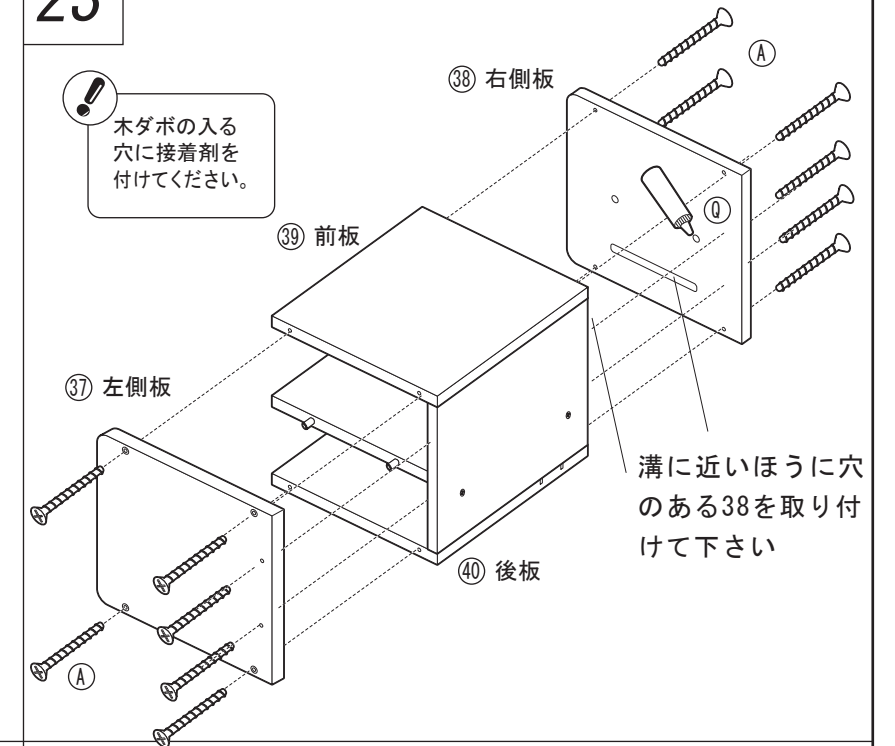
**STEP 21** 【スツールの組立】  
底板上に前板・後板を取り付けてください。



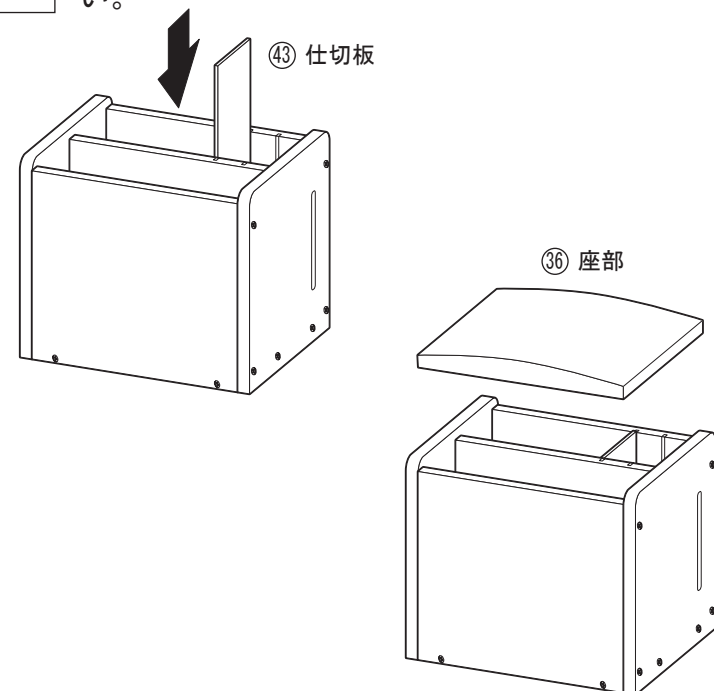
**STEP 22** 中板を取り付けてください。



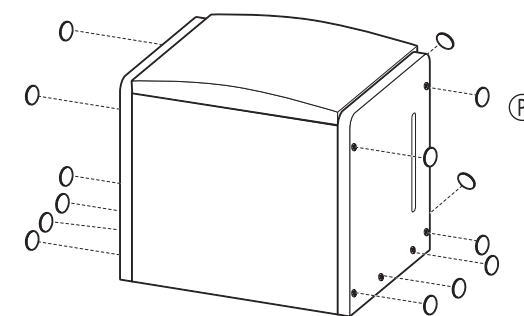
**STEP 23** 左右側板を取り付けてください。



**STEP 24** 本体を起し、ミゾに合わせ仕切板を差し込んでください。次に、座部をセットしてください。



**STEP 25** ネジ止め箇所にはネジ隠しシールを貼ってください。



【完成図】

