

必ずお読みください

【wit's】 シリーズ コンパクトツインデスク チェストタイプ

型番：FWD-0002

このたびは当社の商品をお買い求めいただき、まことにありがとうございます。
この説明書をよくお読みのうえ、正しく安全に組み立ててご使用ください。
お読みになった後は、大切に保管してください。

品質表示

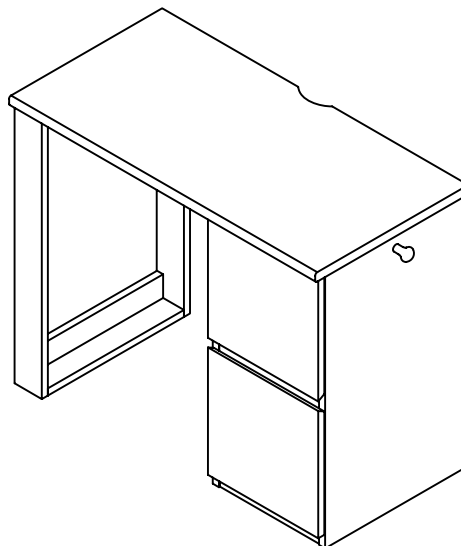
サイズ : 幅900mm×奥行450mm×高さ735mm
セットサイズ : 幅1800mm×奥行450mm×高さ1450mm
甲板の表面材 : 合成樹脂化粧合板(塩化ビニル樹脂)
構造部材 : プリント紙化粧合板
耐荷重 : 天板………30kg
引出………7kg

取扱い上の注意

- ・直射日光や、熱または冷暖房機の強風などが直接当たらないようにしてください。
- ・湿気の多いところを避け、壁から少し離すなど通気性をよくして設置してください。
- ・据え付けに際しては、商品が水平になるように当て木などで調整してください。
- ・加熱したなべ、湯沸し等を直接置かないでください。

原産国：中国


【完成図】



商品の組み立て方の照会、部品・部材の不足または破損等、商品に不具合がある場合の交換に関しては、下記のフリーダイヤルまでお電話ください。

商品のお支払・返品・ご注文内容に関してはご購入のお店にお問い合わせください。

お客様相談窓口 フリーダイヤル

 0120-331-335

販売元 ジェイケイ・プラン株式会社
所在地 大阪府泉大津市河原町1丁目43

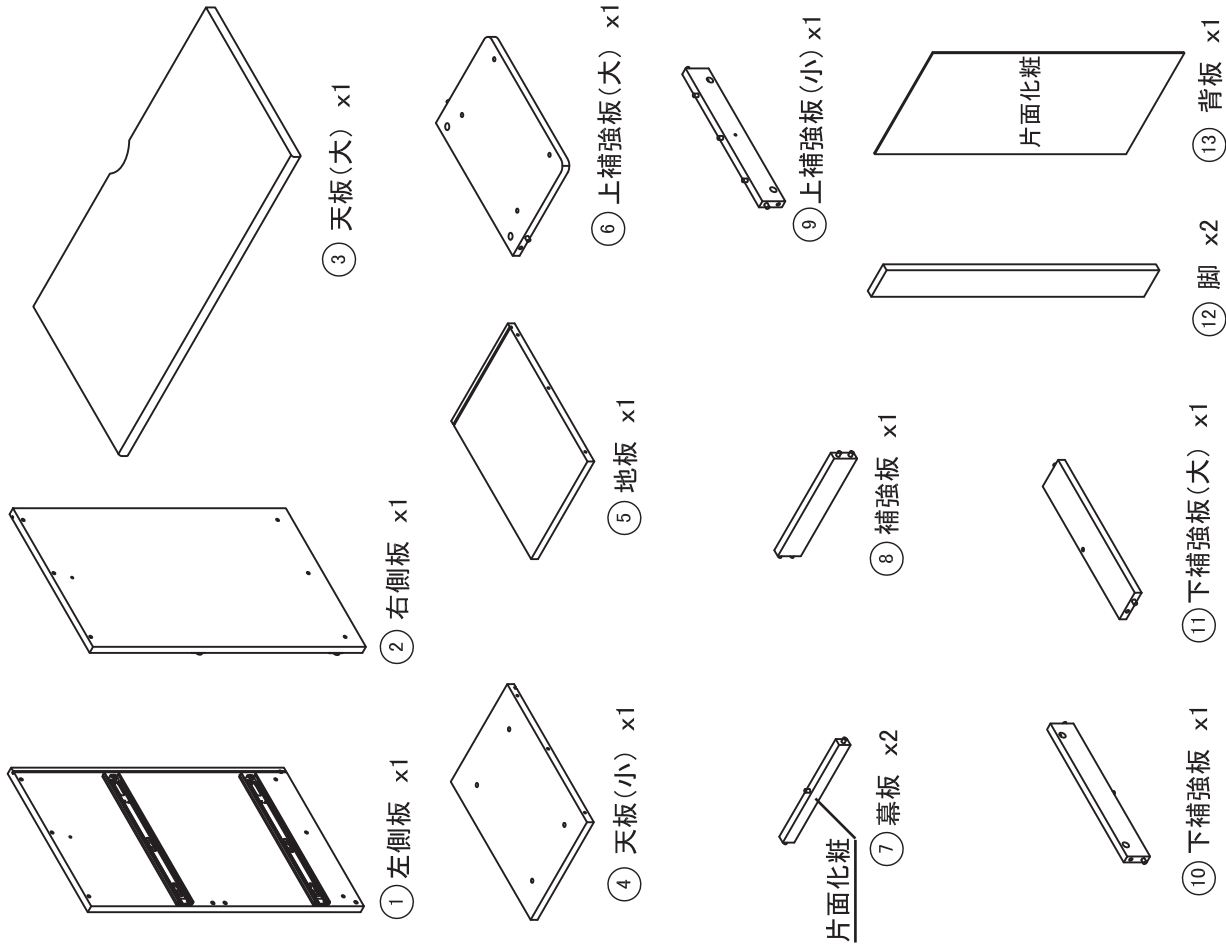
9:00～17:00 (土・日/祝日除く)

パーツ一覧

すべての部材・部品がそろっているかご確認ください。

*この説明書は組み立て方の説明を目的としており、イラストと現物は異なります。

本体



片面化粧

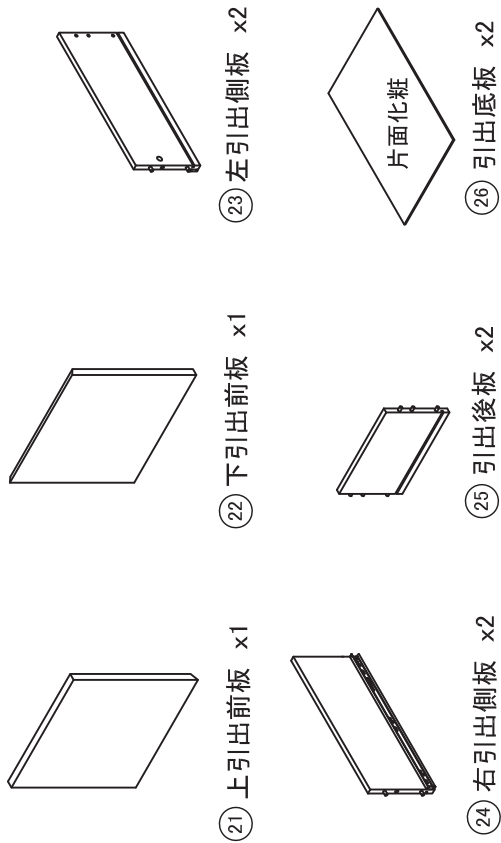
片面化粧

部品

※部品は、番号・形状・名称・個数をお確かめの上、組み立て手順に沿って必要分ずつ取り出してください。

番号	形状	名称	個数	付属	番号	形状	名称	個数	付属
(A)		ネジ(大)	12 予備+1		(B)		連結金具	1	
(C)		ネジ(小)	6		(D)		横揺防止具	4	
(E)		接着剤	1		(F)		カムロックネジ(小)	4	
(G)		カムロックネジ(大)	8		(H)		カムロック(大)	8	
(I)		フック(ネジ付)	2		(J)		目隠しシール	12 予備+1	
(K)		ボルト	8		(L)		カムロック(小)	4	

引き出し



必要な工具

■ お客様でご用意ください。

□プラスドライバー



□エプロン



□軍手

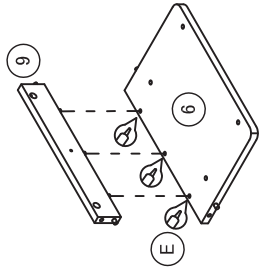
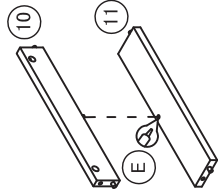


組み立て手順

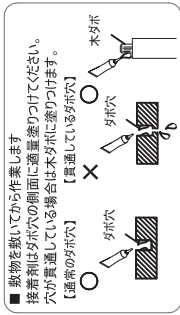
必ず2人以上で組み立ててください。

本体の組み立て

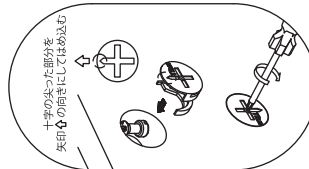
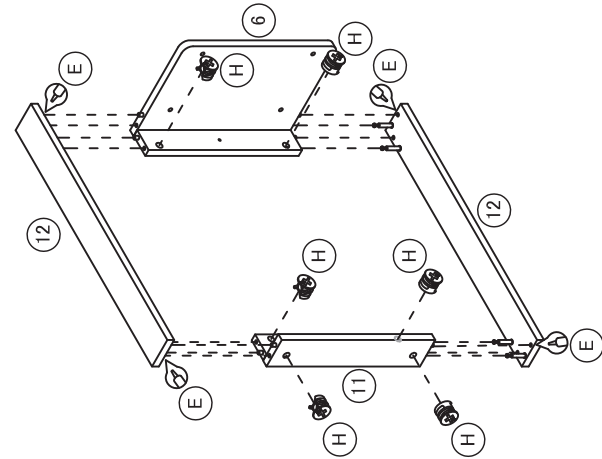
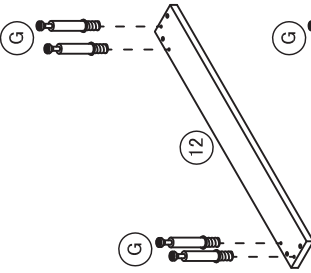
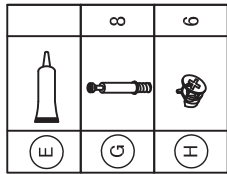
1



※すべての木目ボアに接着剤を塗布してください。



2



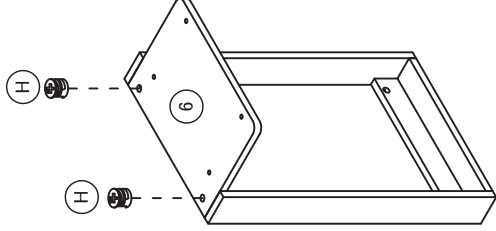
*カムロックヒカムロックネジの取り付け方法は
共通説明書を参照してください。



カムロック・動画はこちらへ

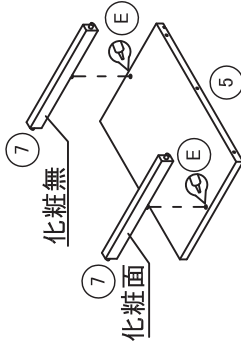
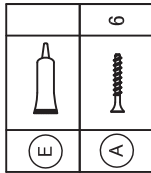
https://www.youtube.com/watch?v=nT5-5Jt1_1o

3



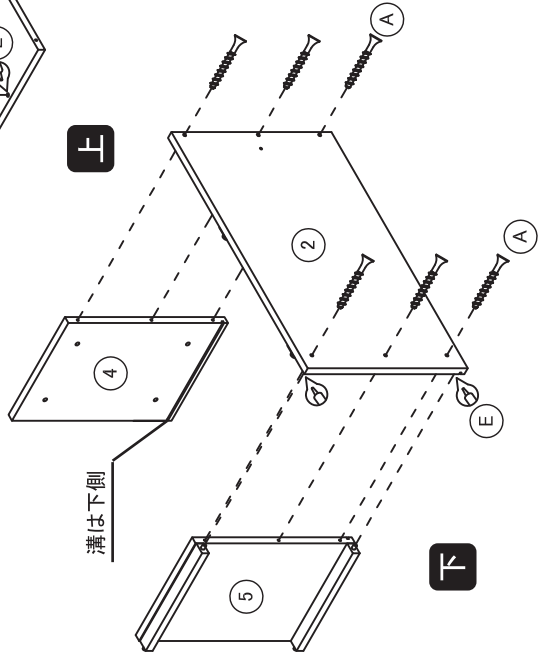
*カムロックヒカムロックネジの取り付け方法は
共通説明書を参照してください。

4



上

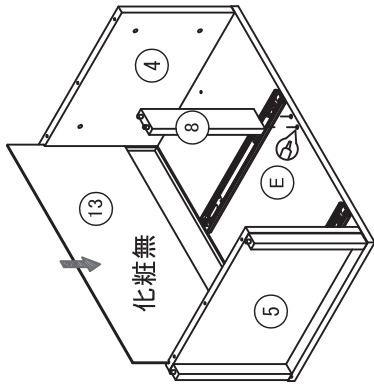
溝は下側



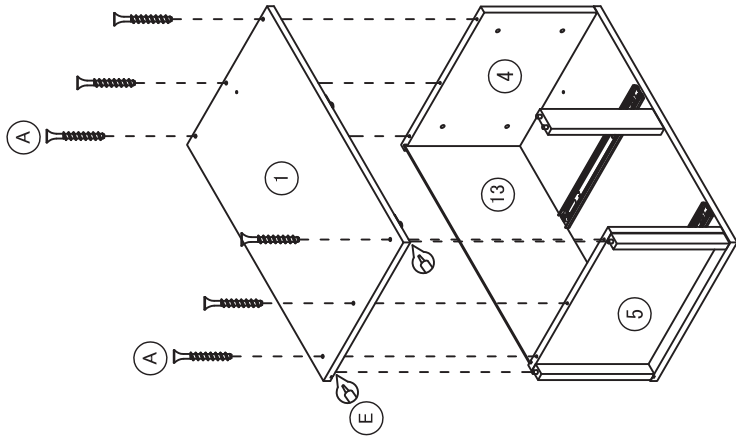
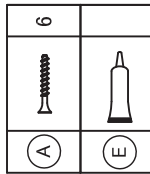
下

*カムロックヒカムロックネジの取り付け方法は
共通説明書を参照してください。

5



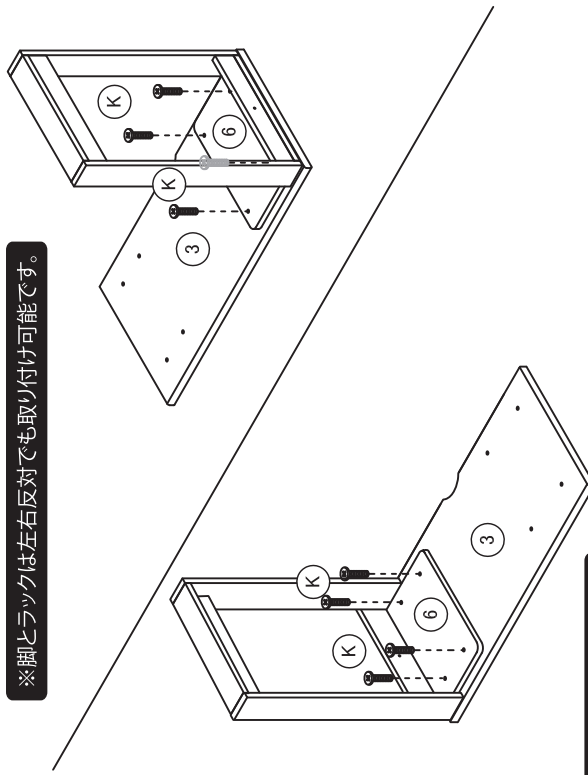
6



7



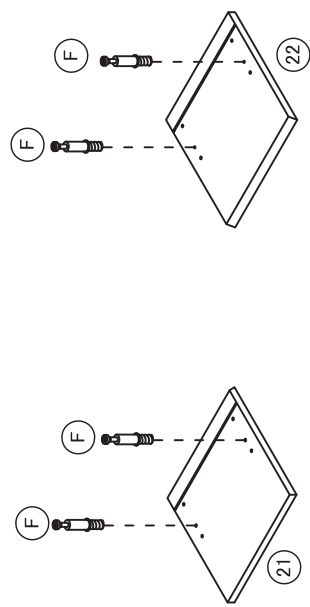
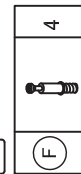
※脚とラックは左右反対でも取り付け可能です。



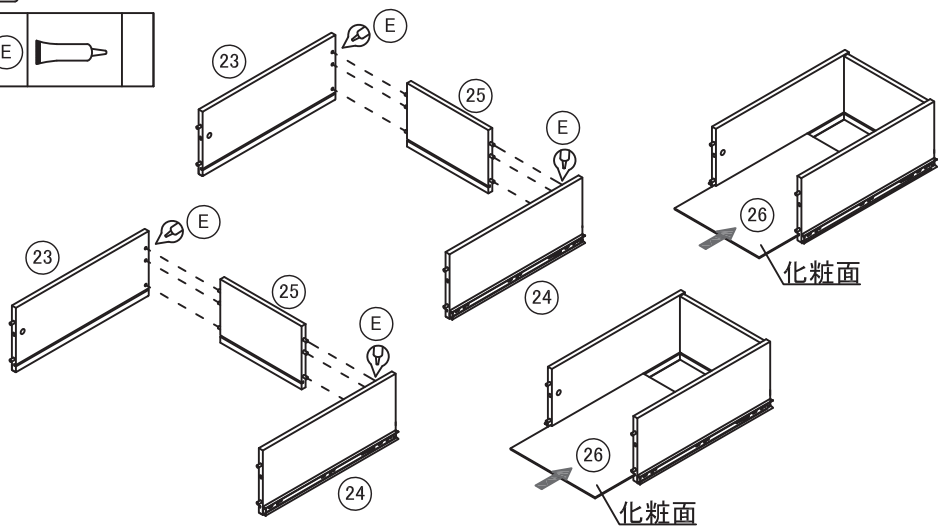
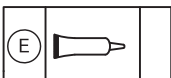
※セットでご購入され、ラックを積み重ねてご使用の場合は、左右対称になるように取り付けてください。

引き出しの組み立て

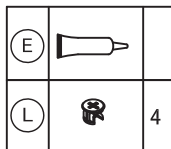
8



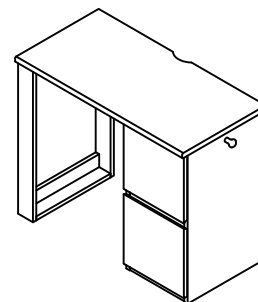
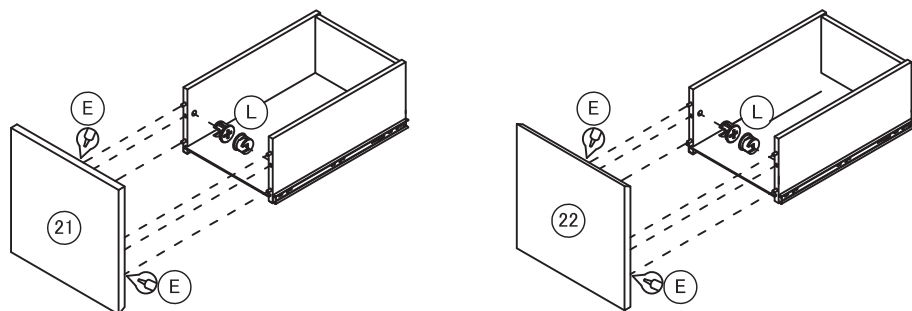
9



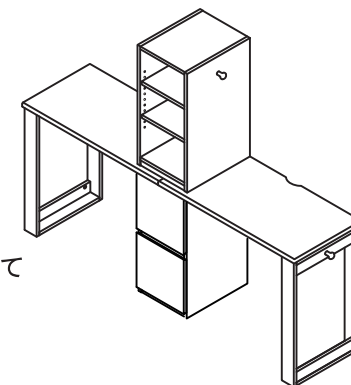
10



*カムロックとカムロックネジの取り付け方法は
共通説明書を参照してください。



※デスク単体でご使用の場合は、工程11にお進みください。

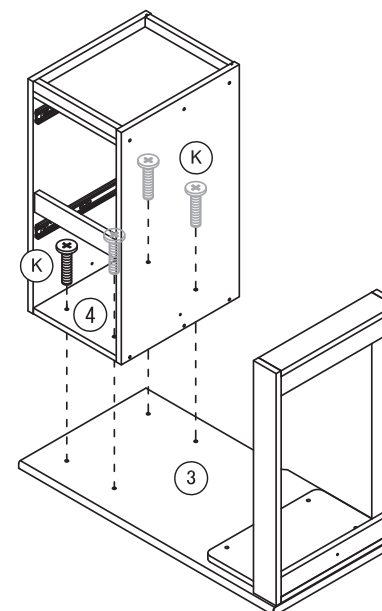
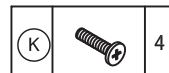


※ラックタイプとセットでご購入され、積み重ねて
ご使用の場合は工程13にお進みください。

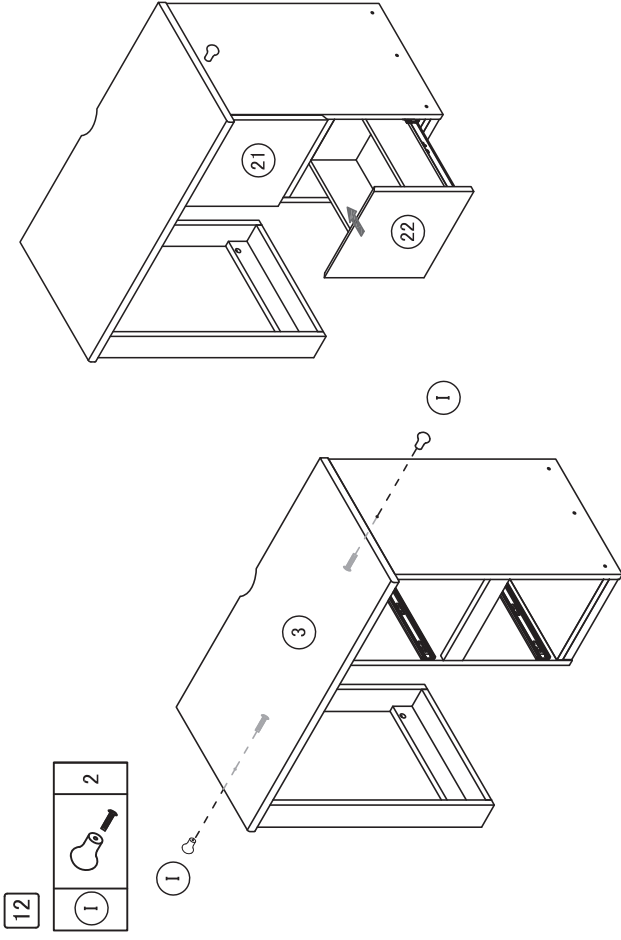
※チェスト部分をデスクの上に設置することは
しないでください。

単体でご購入の場合

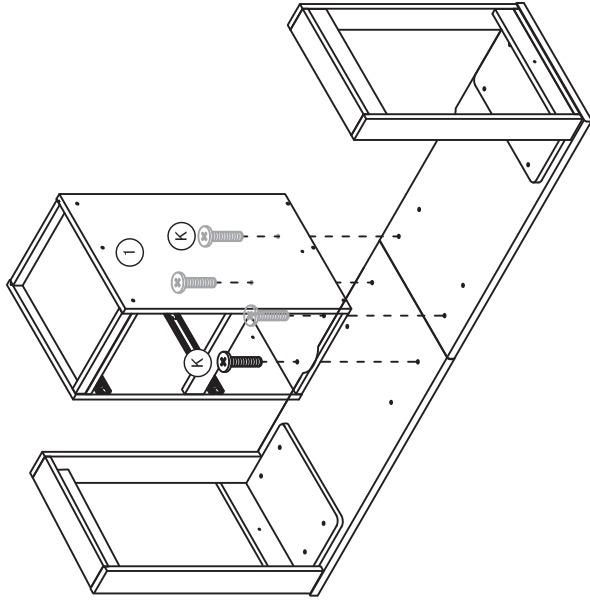
11



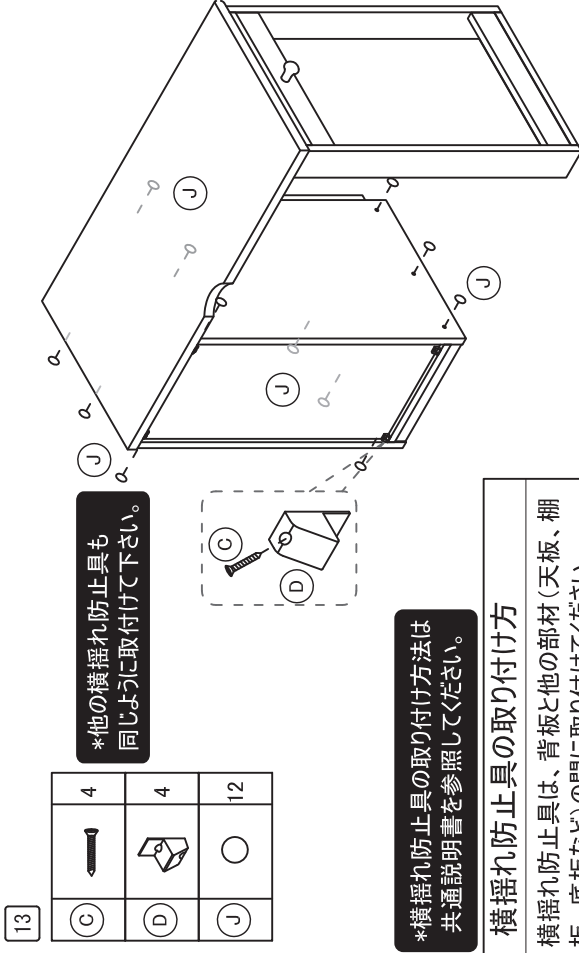
ラックタイプとセットでご購入され、積み重ねてご使用の場合



12	1	2



14	K	4



13	C	D	J
	4	4	12

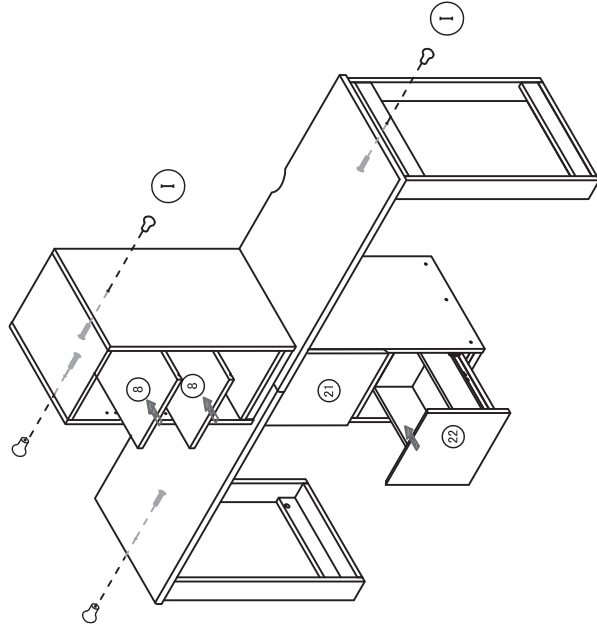
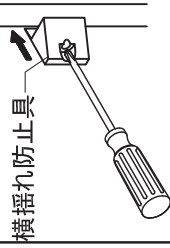
*他の横揺れ防止具も
同じように取付けて下さい。

*横揺れ防止具の取り付け方は
共通説明書を参照してください。

横揺れ防止具の取り付け方

横揺れ防止具は、背板と他の部材(天板、棚板、底板など)の間に取付けてください。

横揺れ防止具が
差し込みにくい場
合は、ドライバー
などで押し込んで
ください。






15	F	I	8	4



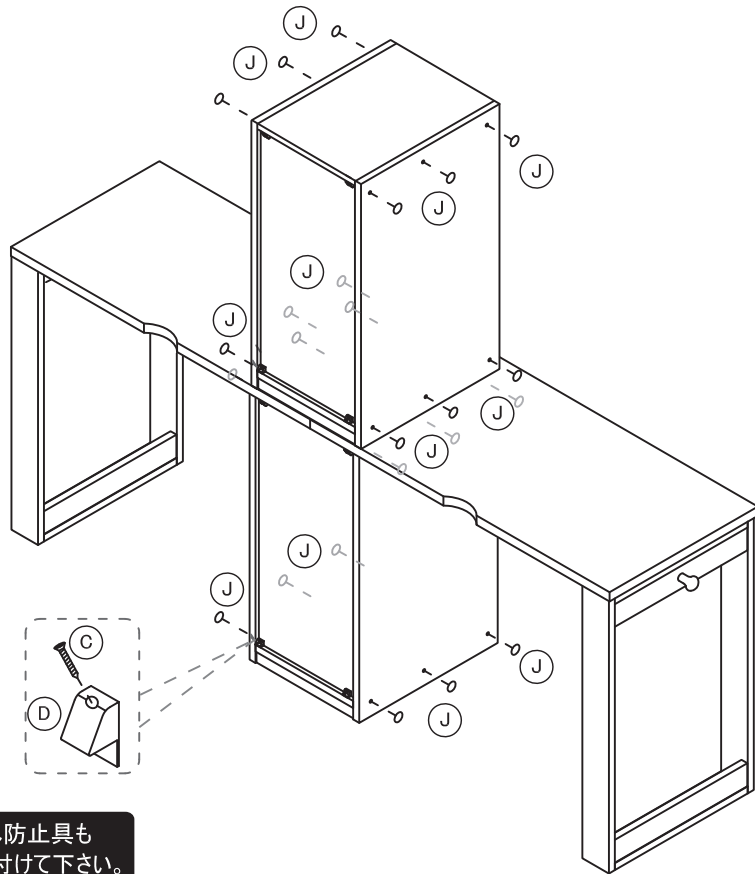
横揺れ防止具・動画はこちらへ

http://www.youtube.com/watch?v=wJW_TpjqzqSY

16

(C)		8
(D)		8
(J)		24

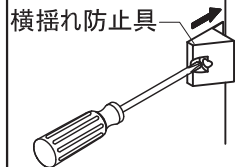
***横揺れ防止具の取り付け方法は
共通説明書を参照してください。**



***他の横揺れ防止具も
同じように取付けて下さい。**

横揺れ防止具の取り付け方

横揺れ防止具は、背板と他の部材(天板、棚板、底板など)の間に取り付けてください。





横揺れ防止具が
差し込みにくい場
合は、ドライバー
などで押し込んで
ください。

横揺れ防止具・動画はこちらへ



http://www.youtube.com/watch?v=wJW_TpjzqSY

17

(B)		2
(C)		4

