

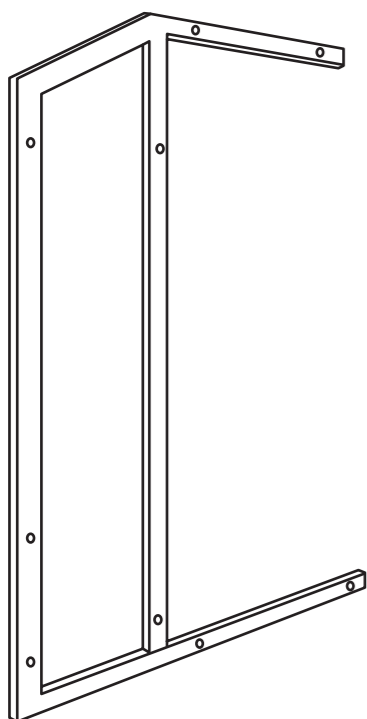
<ご注意!!> 危険ですので本体にもたれ掛けしないでください。破損及び転倒の恐れがあります。十分にご注意ください。商品にもたれ掛ったり、一点に荷重がかかるような使用はしないでください。


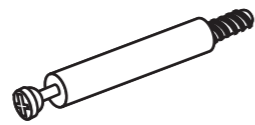
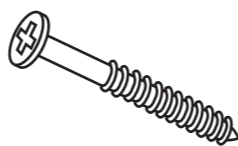
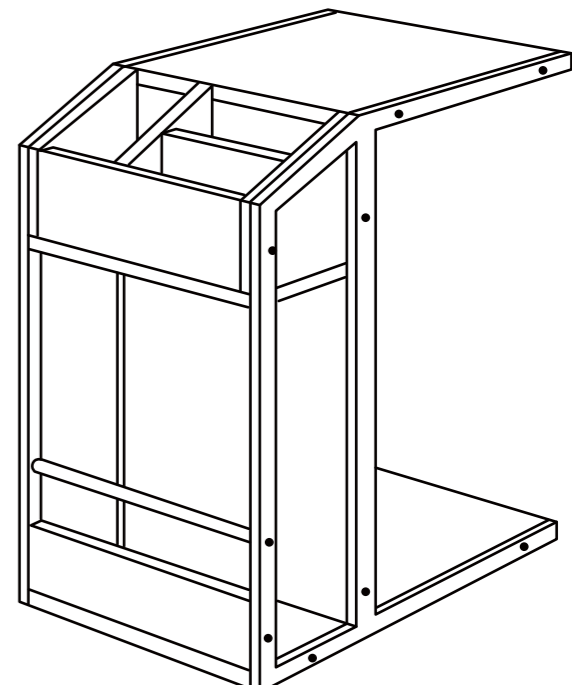
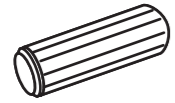

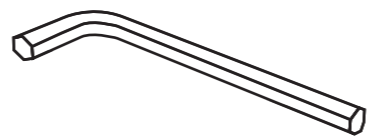

<使用上のご注意>  
 ※天災等の不可抗力やお客様のお取り扱い上の不注意・不当な修理・改造による故障・破損等は保障致しかねます。  
 ※必ず水平な場所に設置してください。

<組み立て上のご注意>  
 ※組み立ては床に布やカーペットのあるところで行い、商品や床・既存の家具等に傷が入らないようご注意ください。  
 ※最後にビスがきちんと締まっているかどうかご確認ください。

ジェイ・ケイ・プラン(株)  
 フリーダイヤル  
 0120-331-335

部材明細・部品明細 下記の部材、部品が揃っているかご確認ください。

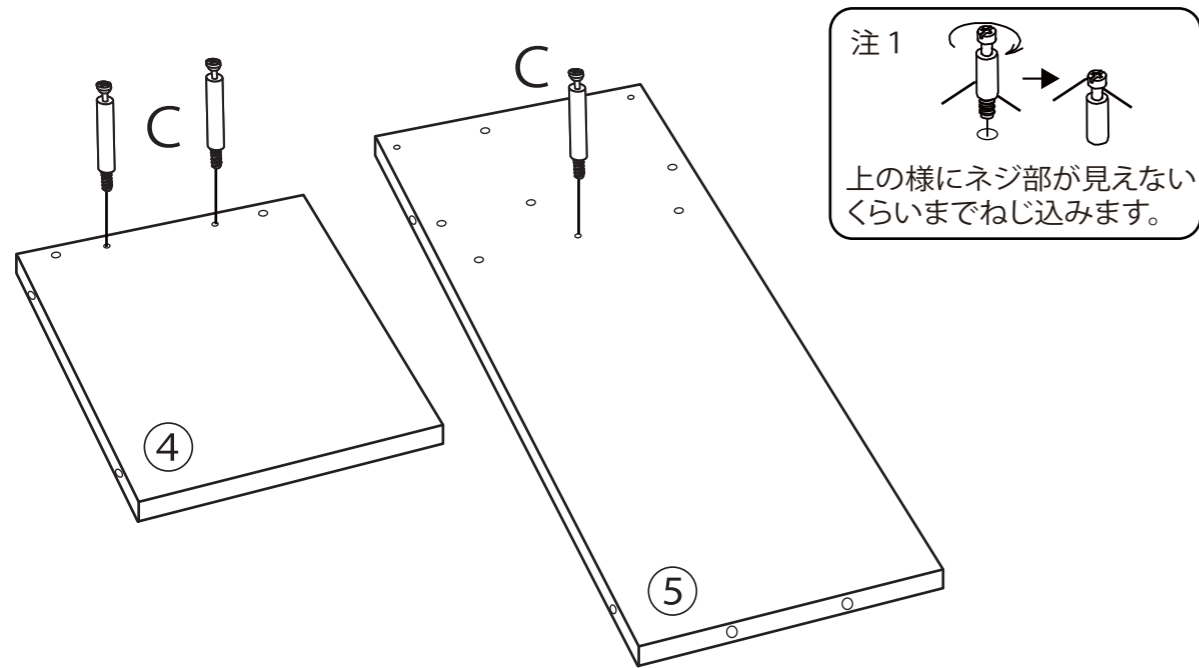
① 左枠②右枠 各1	③ バー×1	⑤ 立て板×1	⑦ 底板×1	⑨ ラック横板大×1	⑪ ラック仕切り板×1	⑭ キャップ×6
 左右共通	④ 天板×1	⑥ 幕板×1	⑧ ラック横板小×1	⑩ ラック底板×1	⑫ ラック左側板×1	⑮ キャスター×4
	④ 天板×1		⑧ ラック横板小×1	⑩ ラック底板×1	⑬ ラック右側板×1	

A ボルト×18	C カムロックネジ×3	E ネジ×8	完成図
 25mm			 【参考耐荷重】 天板:5kg以下 ラック部:5kg以下
B 木ダボ×23	D カムロックナット×3	F 六角レンチ×1	
			
			G キャップ×18 ホワイトナチュラルのみ ブラックには入って いません。 

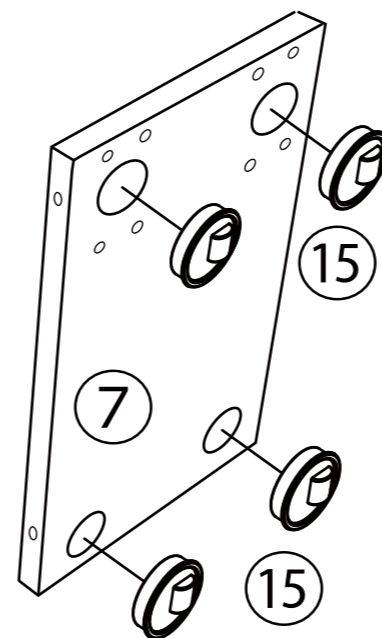
組立て説明

STEP 1 本体部の組み立て

④天板・⑤立て板にC(カムロックネジ)を取り付けます。  
※注1のようにねじ込みます。

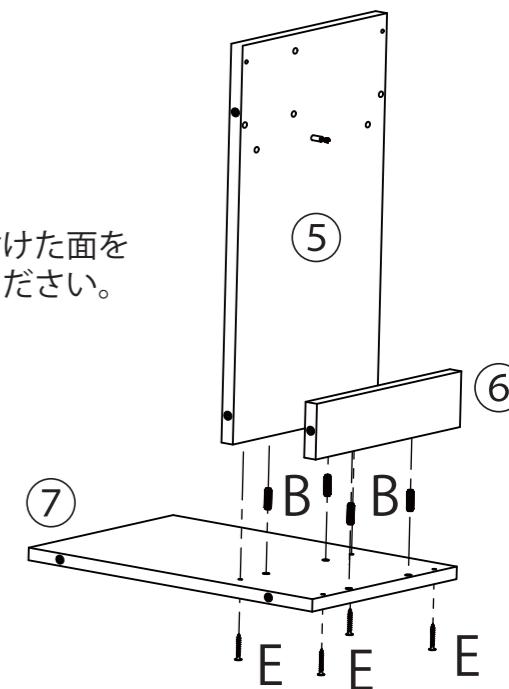


⑦底板の裏面に⑮キャスターをはめ込みます。

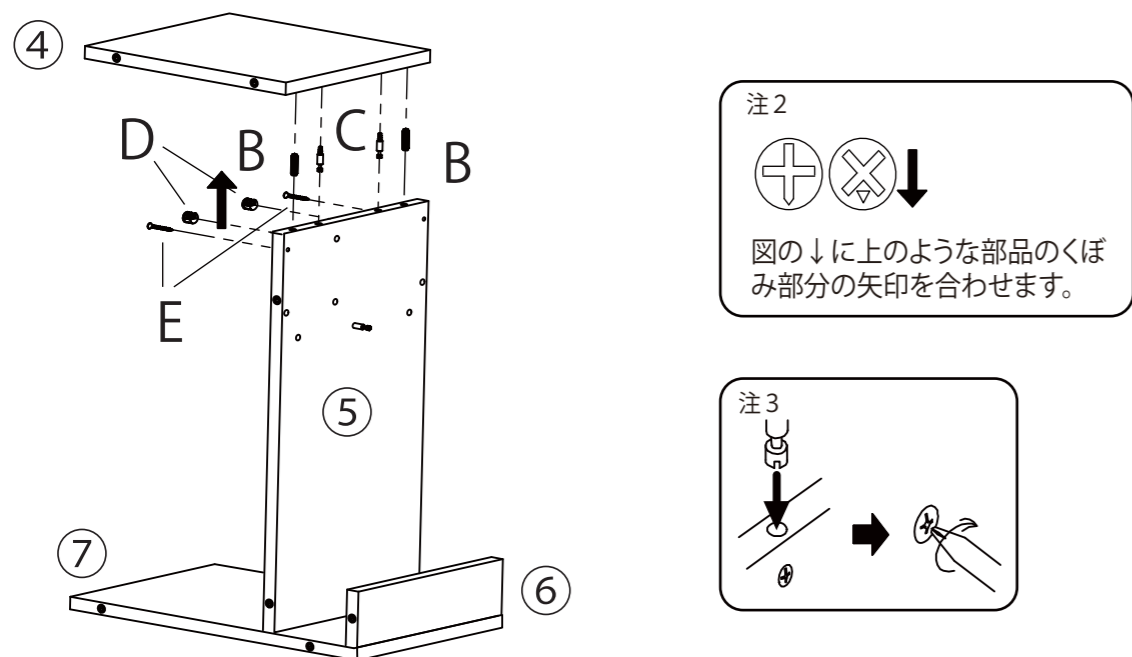


⑤立て板・⑥幕板にB(木ダボ)を取り付け、⑦に⑤・⑥を差し込みE(ネジ)で固定します。

※⑤はCを取り付けた面を⑥の方に向けてください。

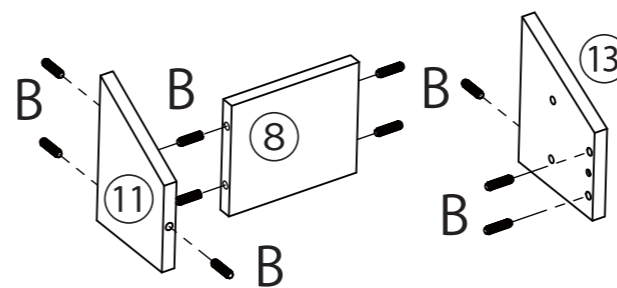


⑤の上にBを取り付け、⑤にD(カムロックナット)を注2の様に、向きに注意して取り付けます。  
⑤に④をはめ込み、注3の様にDを回して固定します。

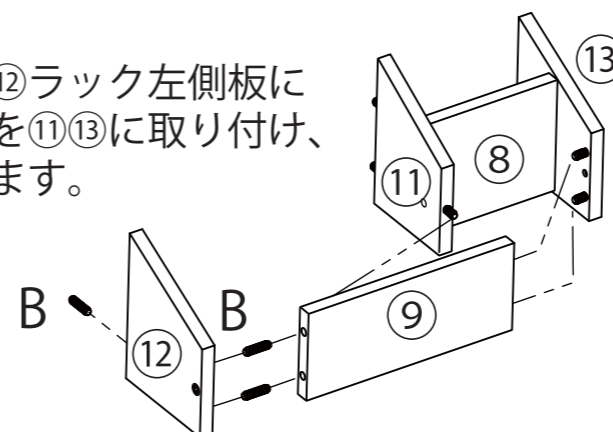


STEP 2 ラック部の組み立て

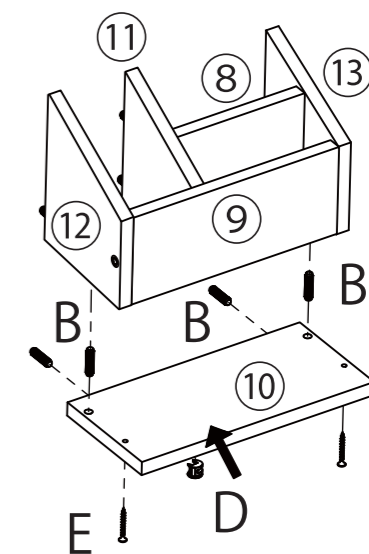
⑧ラック横板小・⑪ラック仕切り板・⑬ラック右側板にBを差し込み、⑧を⑪と⑬に取り付けます。



⑨ラック横板大・⑫ラック左側板にBを差し込み、⑨を⑪⑬に取り付け、⑨に⑫を取り付けます。



⑩にBを差し込み、Dを注2の様に、向きに注意しながら取り付けます。  
⑩を⑨⑫⑬に取り付け、Eで固定します。



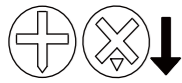
※ここで取り付けしたDは次の工程で使用します。

組立て説明

STEP 3 本体部とラック部の取り付け

ラック部⑩の底面の穴にDを注2の様に向きに注意してはめ込み、

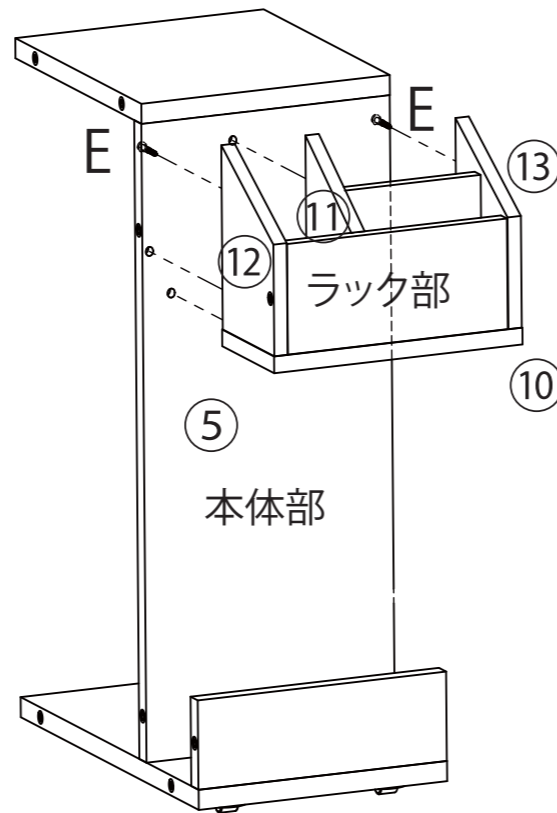
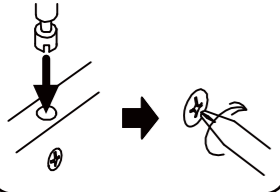
注2



図の↓に上のような部品のくぼみ部分の矢印を合わせます。

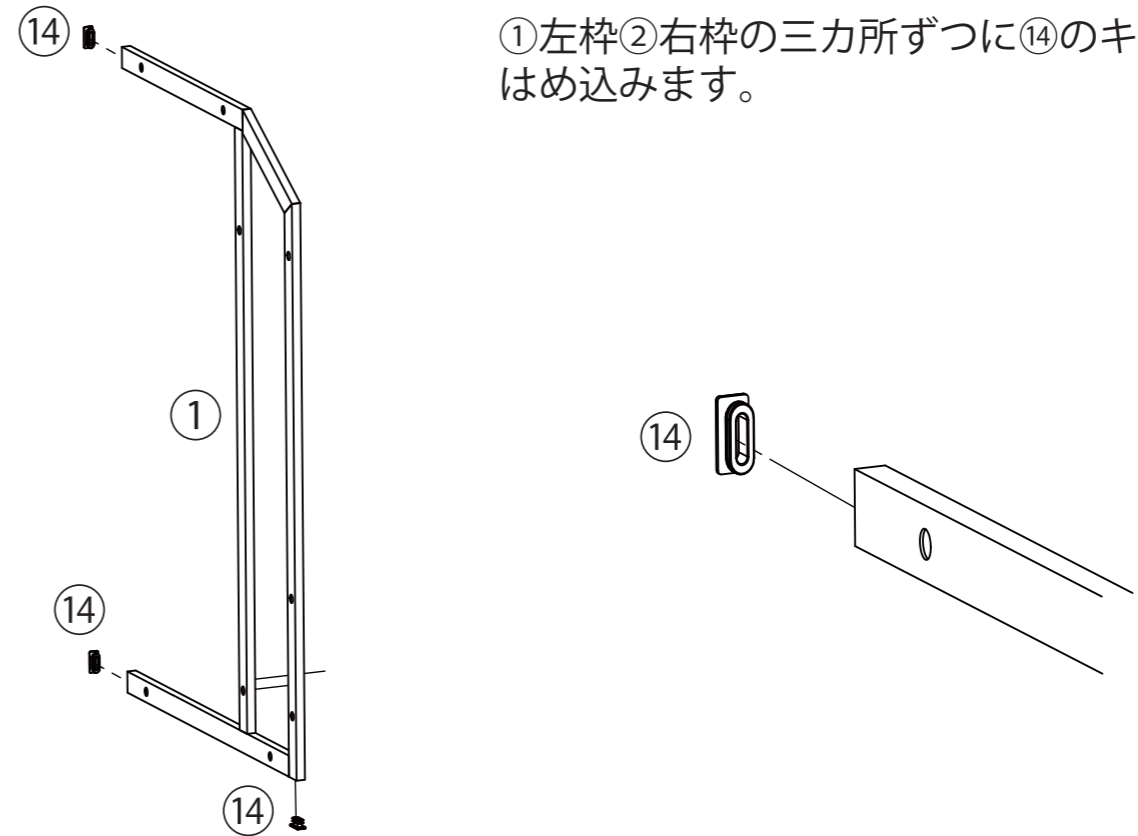
本体部⑤にラック部をはめ込み、右図のようにEを⑤の裏面からねじ込んで固定し、注3の様にDを回して固定します。

注3



STEP 4 全体の組み立て

①左枠②右枠の三カ所ずつに⑭のキャップをはめ込みます。



①をAでFを使ってSTEP3で組み立てた本体とラックに固定します。さらに③バーをAで固定します。

反対側に②をAで固定します。

木目材の場合、ボルト頭にGを付けます。ブラックの場合はGはございません。

