



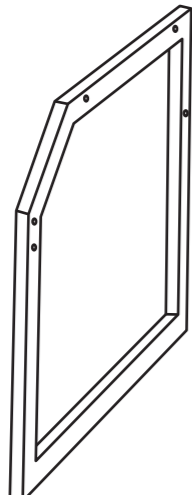
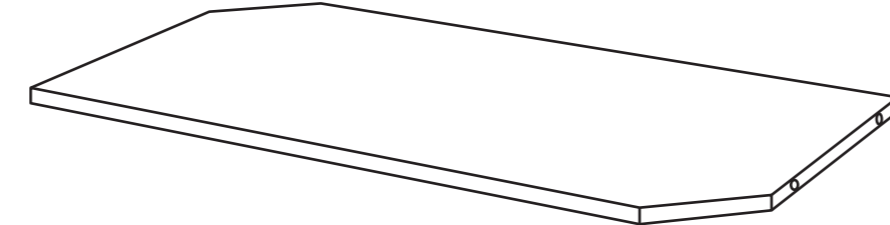
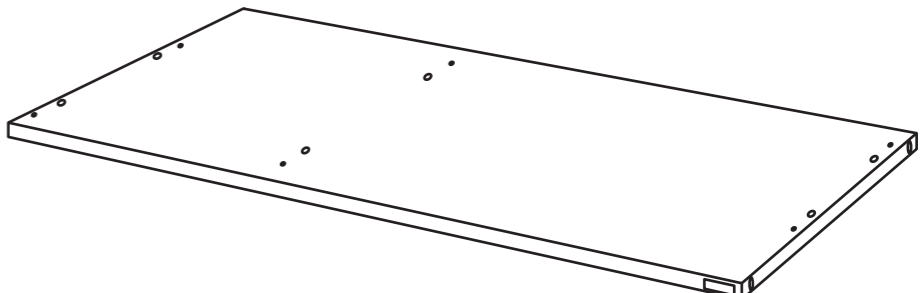
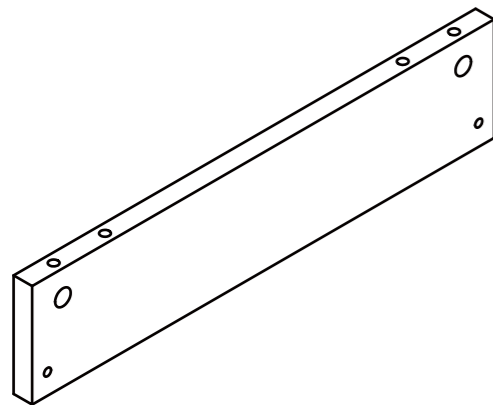
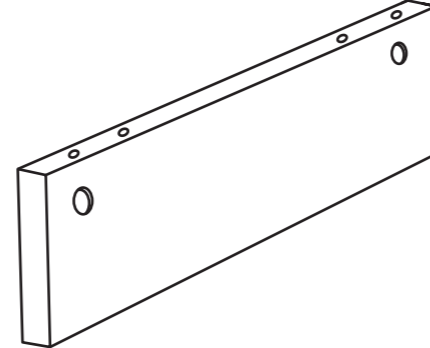
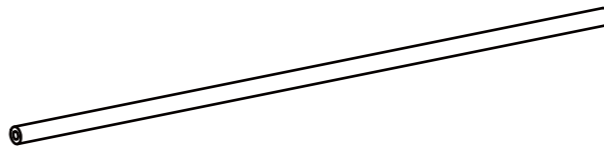
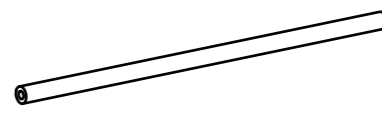
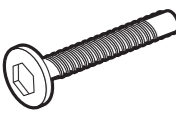
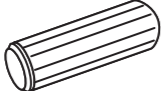
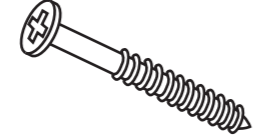
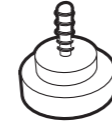
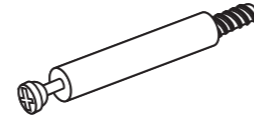




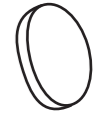
<ご注意!!> 危険ですので本体にもたれ掛ないでください。破損及び転倒の恐れがあります。十分にご注意ください。商品にもたれ掛ったり、一点に荷重がかかるような使用はしないでください。

<使用上のご注意>
 ※天災等の不可抗力やお客様のお取り扱い上の不注意・不平等な修理・改造による故障・破損等は保証致しかねます。
 ※必ず水平な場所に設置してください。

<組立上のご注意>
 ※組立ては、床に布やカーペットのあるところで行い、商品や床・既存の家具等に傷が入らないよう、ご注意ください。
 ※最後にビスがきちんと締まっているかどうかご確認ください。

 ジェイ・ケイ・プラン(株)
 フリーダイヤル
 0120-331-335

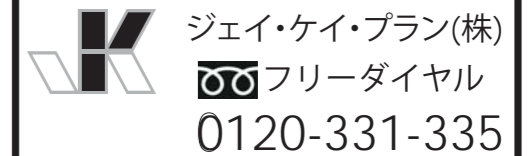
部材明細・部品明細 下記の部品が揃っているか御確認ください。

① フレーム ×2		② 天板 ×1			③ 底板 ×1			
								
④ 中仕切り板 ×1		⑤ 側板 ×2		⑥ パイプ(長) ×1		⑦ パイプ(短) ×1		
								
⑧ ボルト ×12	⑨ ダボ ×12	⑩ 木ネジ ×6	⑪ アジャスター ×4	⑫ カムロックネジ ×6	⑬ カムロック受け ×6	⑭ ワッシャー ×2	⑮ 六角レンチ ×1	⑯ キャップ ×12
								ホワイトナチュラルのみ ブラックには入って いません。  

<ご注意!!> 危険ですので本体にもたれ掛ないでください。破損及び転倒の恐れがあります。十分にご注意ください。商品にもたれ掛ったり、一点に荷重がかかるような使用はしないでください。

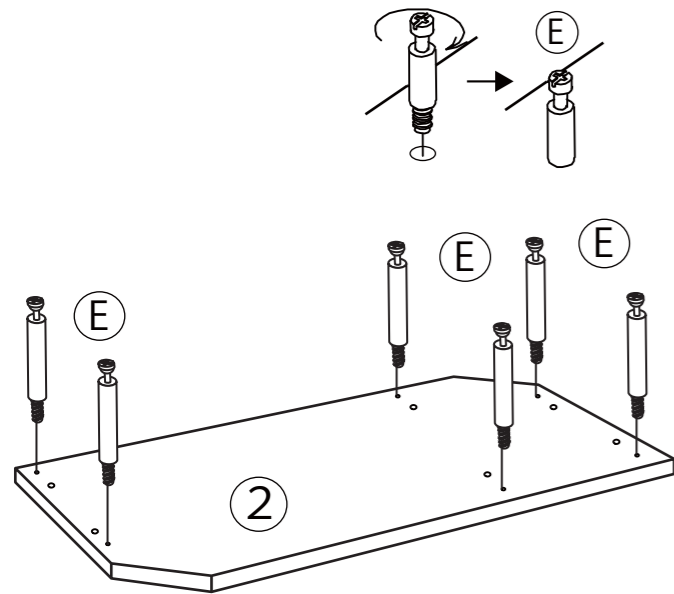
<使用上のご注意>
 ※天災等の不可抗力やお客様のお取り扱い上の不注意・不平等な修理・改造による故障・破損等は保証致しかねます。
 ※必ず水平な場所に設置してください。

<組立上のご注意>
 ※組立では、床に布やカーペットのあるところで行い、商品や床・既存の家具等に傷が入らないよう、ご注意ください。
 ※最後にビスがきちんと締まっているかどうかご確認ください。

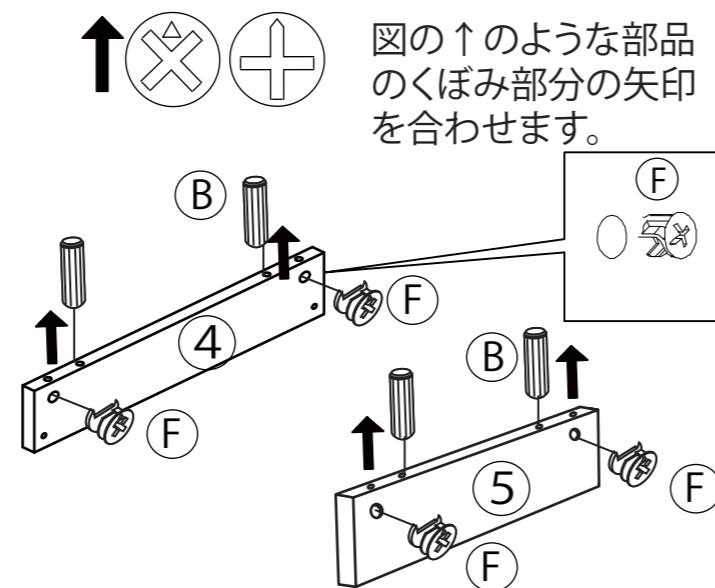


STEP 1 本体の組立て

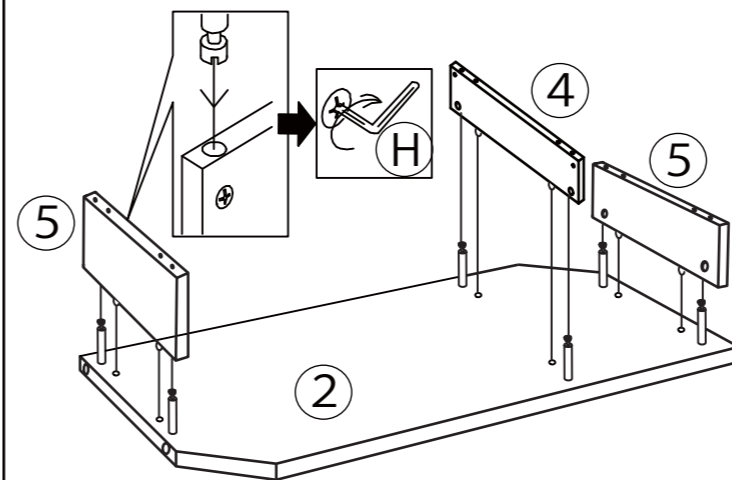
2天板の裏面に、Eカムロックネジをねじ込みます。



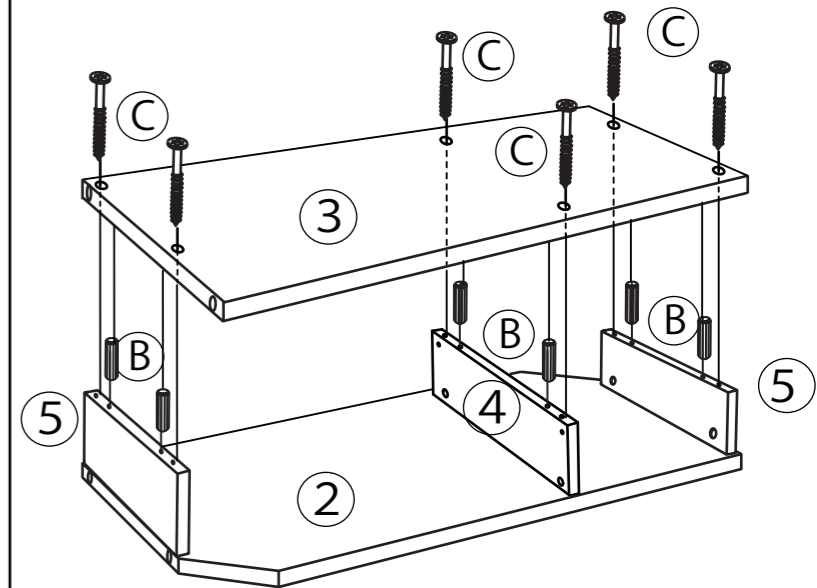
4中仕切り板、5側板×2枚に下図の様にFカムロック受けを入れます。また、4・5にB木ダボを差し込みます。



2の両端に5を(Fを入れた面を内側にして)差し込み拡大図の様にF受けの方をHで回して固定します。その後、4を差し込み同様に固定します。



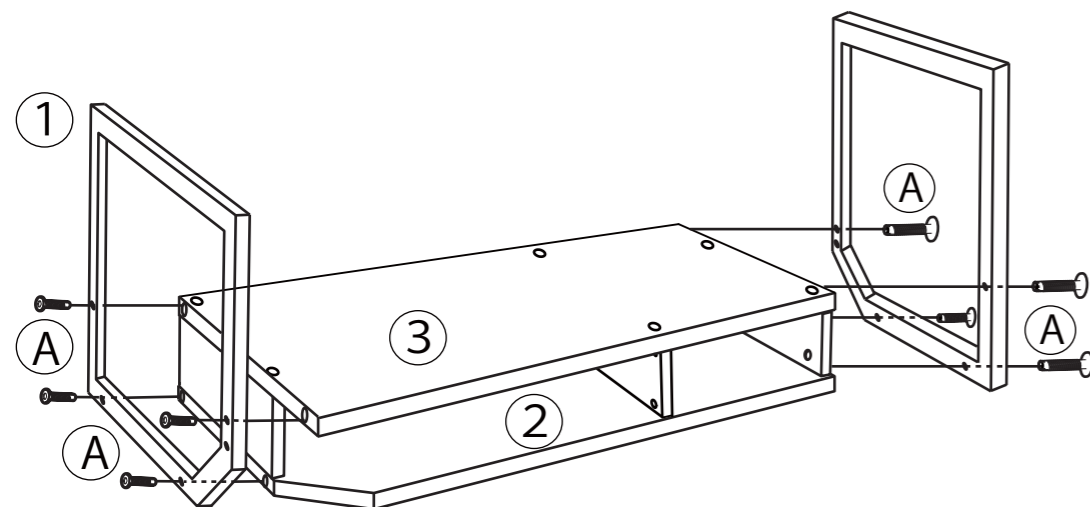
4・5にB木ダボを差し込みます。その木ダボを3のダボ穴にはめ込みC木ネジで固定します。



STEP 2 フレームの取り付け

1フレームを2・3の横面のボルト穴にAで両側から取り付けます。

※Aは5回転くらい回して、緩めに止めておいてください。

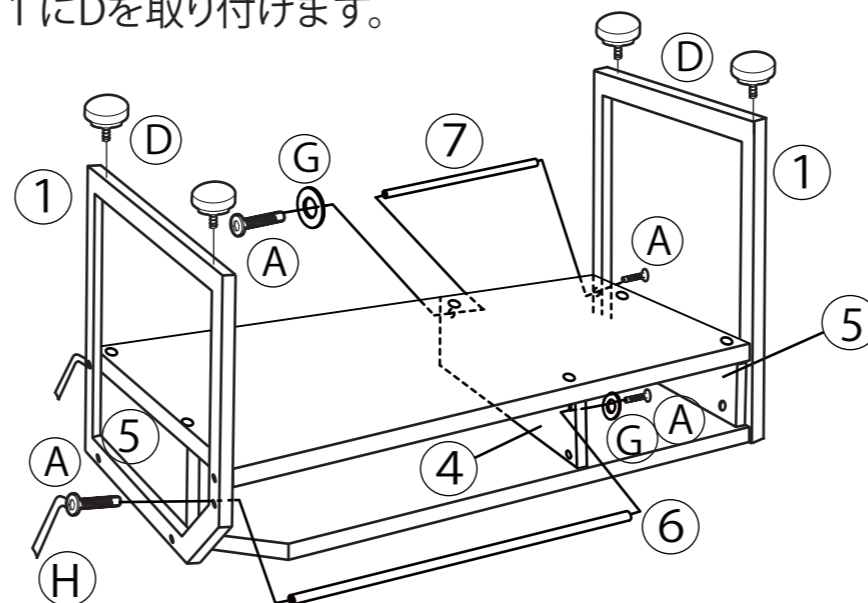


※1・2の角が斜めになっている箇所を合わせます。

STEP 3 パイプの取り付け

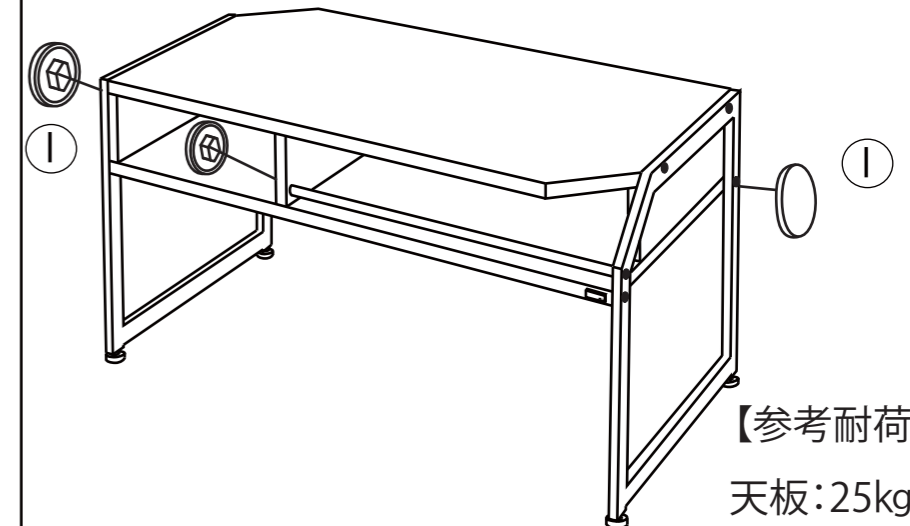
4と5の空間の広い方に6を、狭い方に7を取り付けます。

※4側はGを挟んでAで固定します。
 ※1側はAのみで固定します。
 最後に本体すべてのAをHでしっかりと固定します。1にDを取り付けます。



STEP 4 キャップの取り付け

本体を起こしてます。木口材の場合、底面以外のボルト頭にIを付けます。ブラックの場合はIはございません。※ガタツキがある場合は脚部のアジャスターで調整して下さい。



【参考耐荷重】
 天板:25kg以下