

必ずお読みください

【Lycka land】スリムキッチンラック

隙間タイプ H120 32.5幅

型番：FLL-0067

このたびは当社の商品をお買い求めいただき、まことにありがとうございます。
この説明書をよくお読みのうえ、正しく安全に組み立ててご使用ください。
お読みになった後は、大切に保管してください。

品質表示

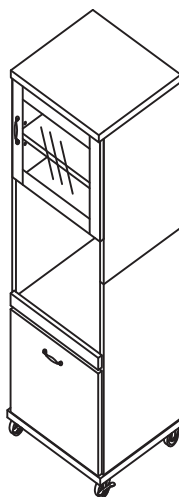
サイズ : 幅325mm×奥行420mm×高さ1200mm
表面材 : 天板・前板……合成樹脂化粧合板(塩化ビニル樹脂)
 その他……プリント紙化粧合板、ガラス
耐荷重 : 天板・各部棚板…… 7kg
 スライド棚……… 7kg
 引き出し ……… 7kg

取扱い上の注意

・直射日光や、熱または冷暖房機の強風などが直接当たらないようにしてください。
・湿気の多いところを避け、壁から少し離すなど通気性をよくして設置してください。
・据え付けに際しては、商品が水平になるように当て木などで調整してください。

原産国：中国

【完成図】



商品の組み立て方の照会、部品・部材の不足または破損等、商品に不具合がある場合の交換に関しては、下記のフリーダイヤルまでお電話ください。

商品のお支払・返品・ご注文内容に関してはご購入のお店にお問い合わせください。

お客様相談窓口 フリーダイヤル

 0120-331-335

販売元 ジェイケイ・プラン株式会社
所在地 大阪府泉大津市河原町1丁目43

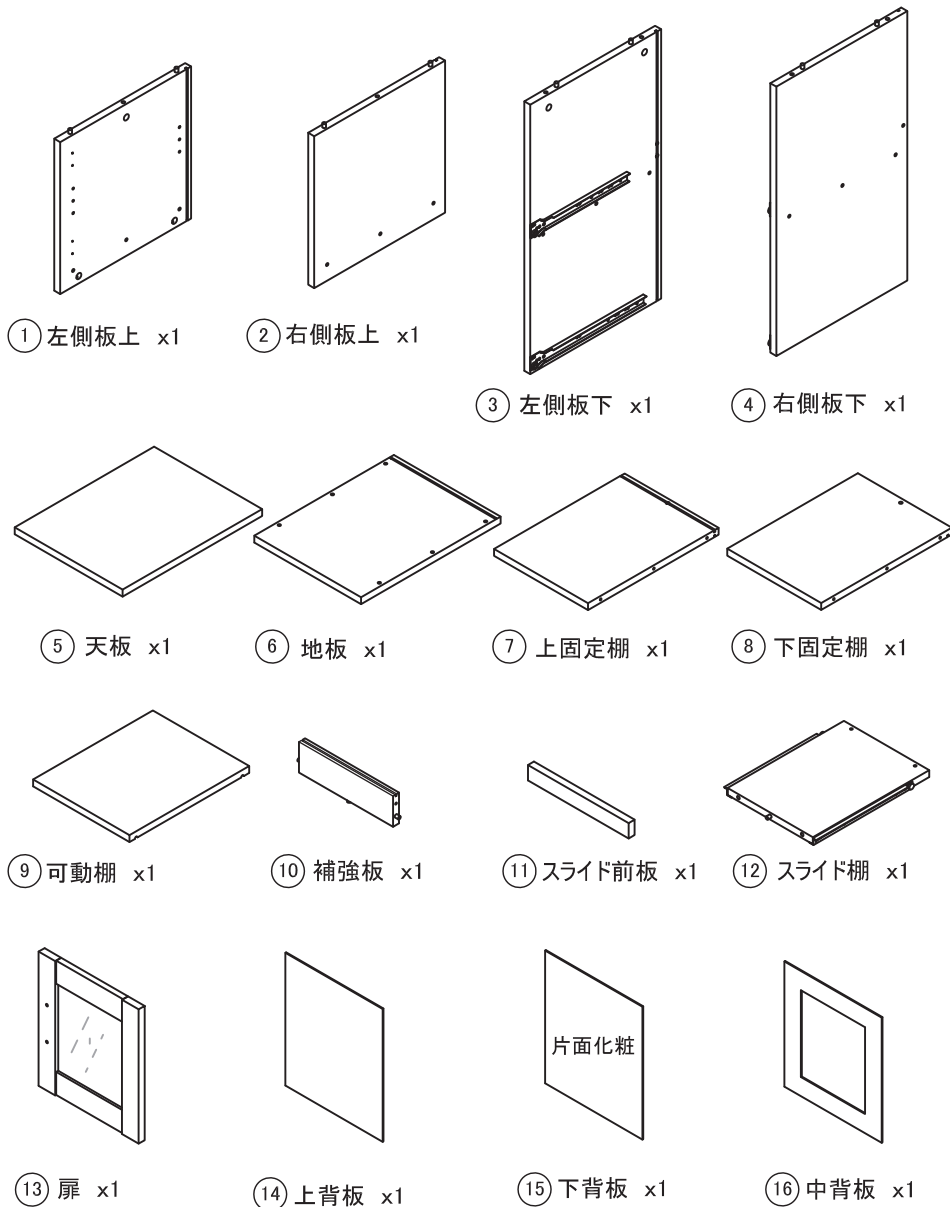
9:00～17:00 (土・日/祝日除く)

パーツ一覧

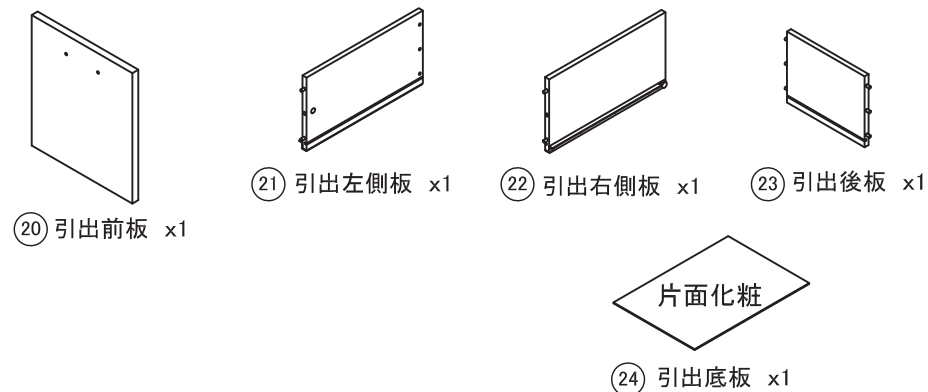
すべての部品がそろっているかご確認ください。

本体

*この説明書は組み立て方の説明を目的としており、イラストと現物は異なります。



引き出し



部品

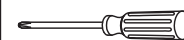
※部品は、番号・形状・名称・個数をお確かめの上、組み立て手順に沿って必要分ずつ取り出してください。

番号	形状	名称	個数	チェック	番号	形状	名称	個数	チェック
A		ネジ(大)	20 予備+2		B		棚受けダボ	4	
C		ネジ(小)	12 予備+1		D		ネジ(中)	24 予備+2	
E		接着剤	1		F		クッション	2	
G		取手(ネジ付)	2		H		横揺れ防止具	12 予備+1	
I		キャスター ストッパー付	2		J		キャスター ストッパー無	2	
K		カムロック (A)	4 予備+1		L		カムロック (大)	12 予備+1	
M		両頭カムロック	4		N		目隠しシール	14 予備+1	
O		カムロック (C)	2		P		カムロック (小)	2	
Q		スライド蝶番	2		R		バー	1	

必要な工具

■ お客様でご用意
ください。

□プラスドライバー



□エプロン



□軍手



組み立て手順

必ず2人以上で組み立ててください。

本体の組み立て

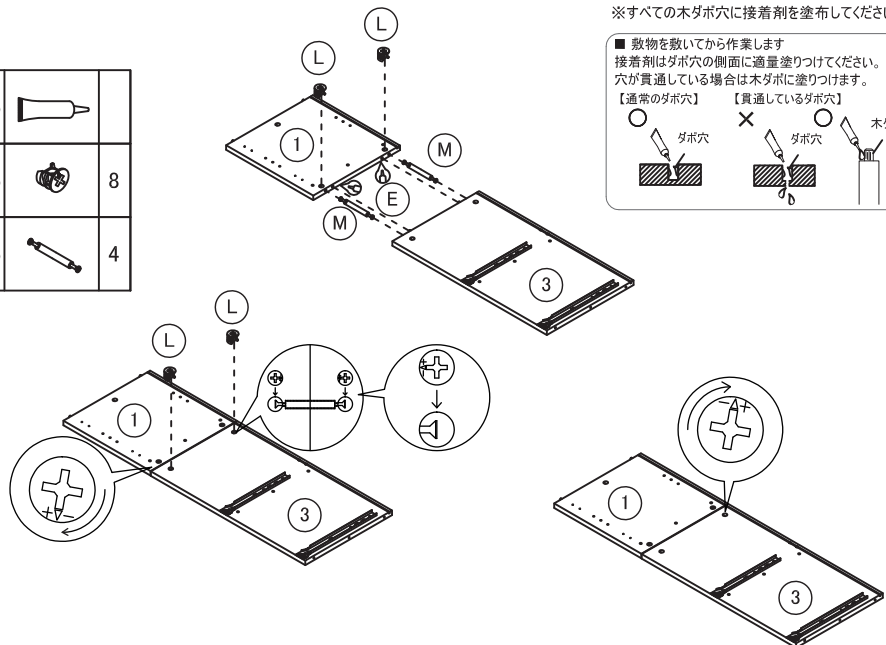
1

E		
L		8
M		4

※すべての木ダボ穴に接着剤を塗布してください。

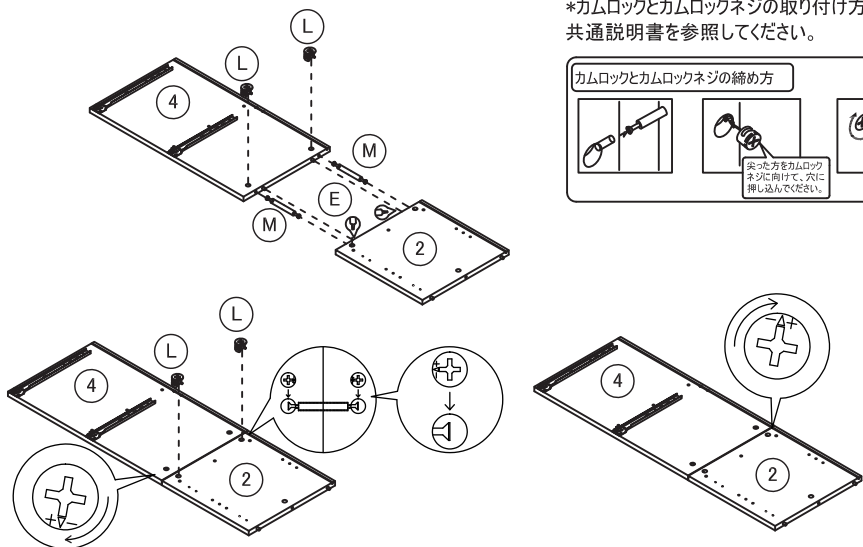
■ 敷物を敷いてから作業します
 接着剤はダボ穴の側面に適量塗りつけてください。
 穴が貫通している場合は木ダボに塗りつけます。

【通常のダボ穴】 【貫通しているダボ穴】



*カムロックとカムロックネジの取り付け方法は
 共通説明書を参照してください。

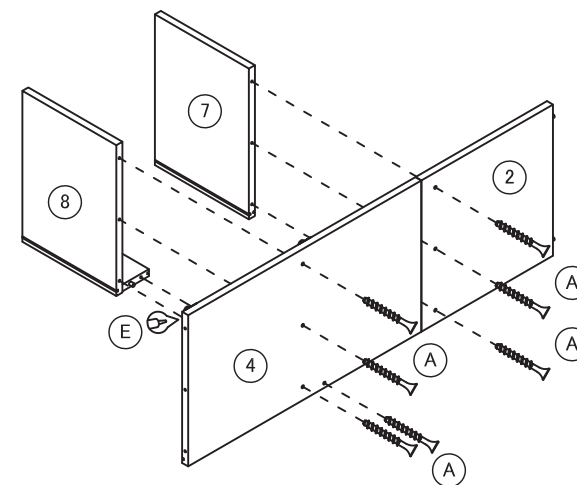
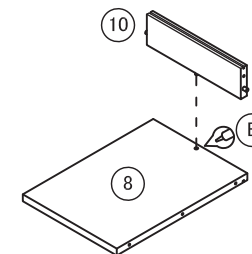
カムロックとカムロックネジの締め方





※両頭カムロックの取り付けは、別紙『両頭カムロックの取り付け方』
 を参照ください。

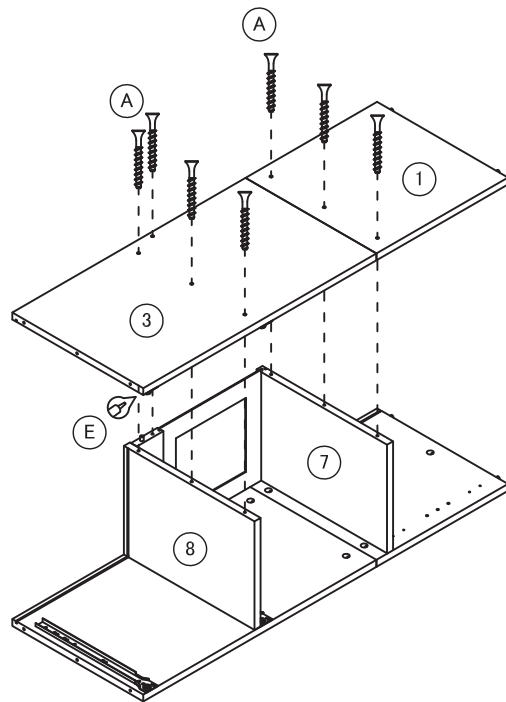
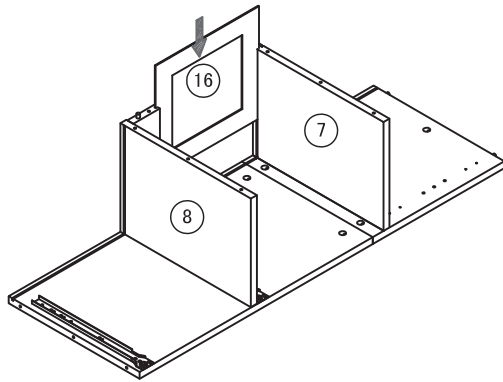
2

E		
A		7







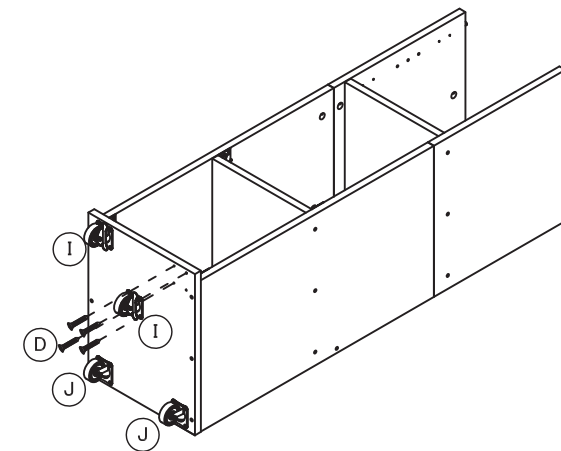
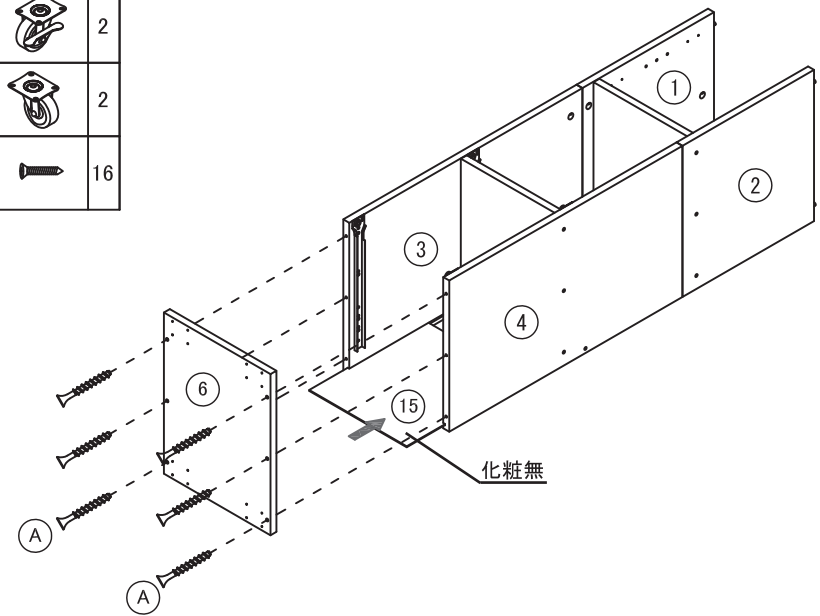
3

(E)		
(A)		7



4

(A)		6
(I)		2
(J)		2
(D)		16



- *ストッパー付が前になるように取付けてください。
- *他のキャスターも同じように取付けてください。

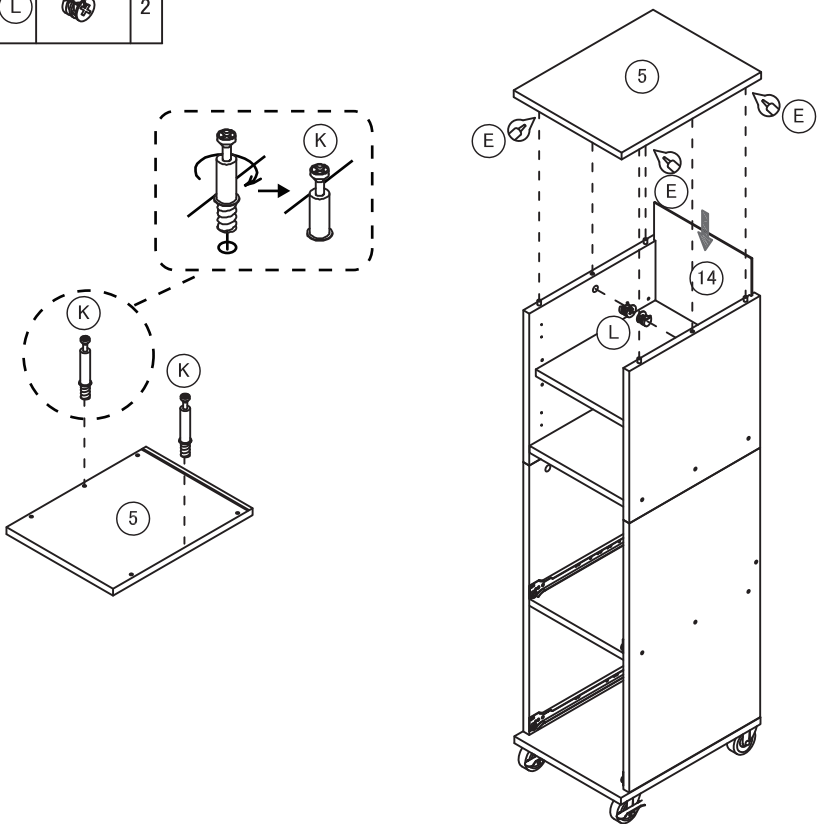
5

(E)		
(K)		2
(L)		2

カムロック・動画はこちらへ



https://www.youtube.com/watch?v=nT5-5JT1_1o

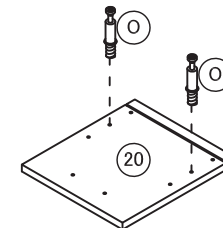


*カムロックとカムロックネジの取り付け方法は
共通説明書を参照してください。

引き出しの組み立て

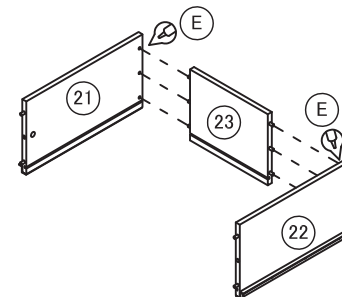
6

(O)		2
-----	--	---

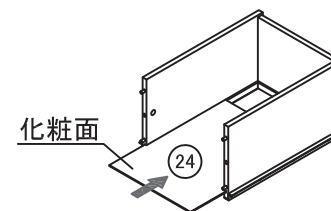


7

(E)		
-----	--	--

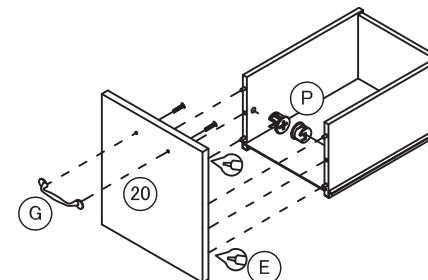


8




9

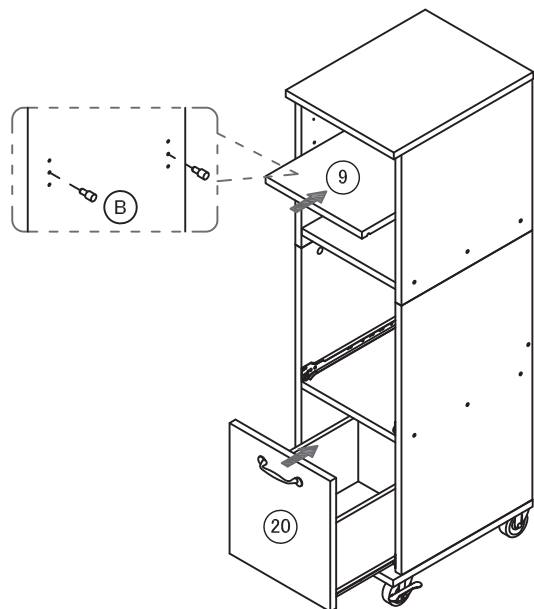
(E)		
(P)		2
(G)		1







*カムロックとカムロックネジの取り付け方法は
共通説明書を参照してください。

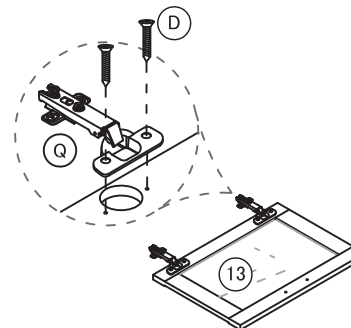
10

(B)		4
-----	---	---



12

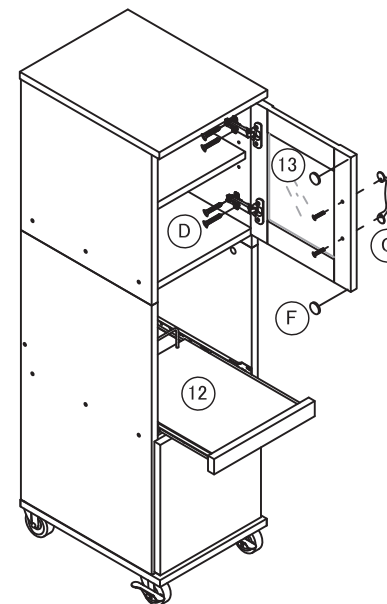
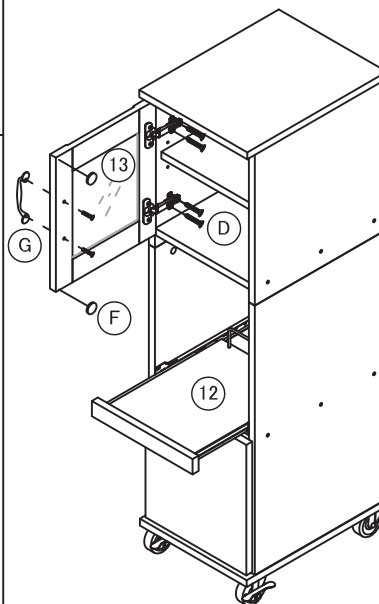
(Q)		2
(D)		8
(G)		1
(F)		2





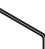
*扉は左右どちらにも取り付けられますので、右開きにする場合にはスライド蝶番受は右側板に取り付けてください。

*扉を左開きにする時

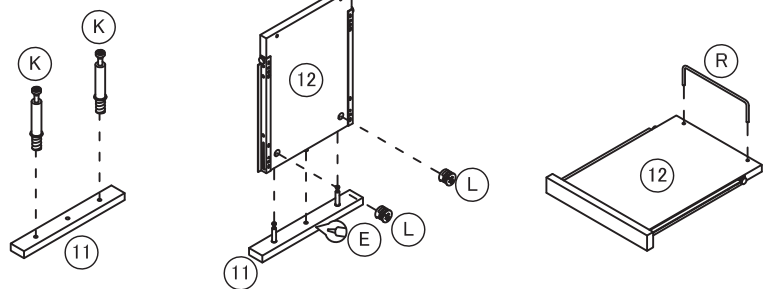
*扉を右開きにする時



11

(K)		2
(L)		2
(R)		1

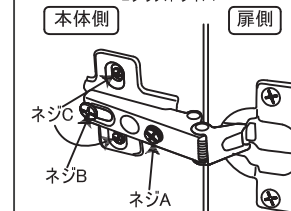
*カムロックとカムロックネジの取り付け方法は共通説明書を参照してください。



■ スライドチョウパンの調節について
スライドチョウパンを調節することで扉の位置を調節することができます。

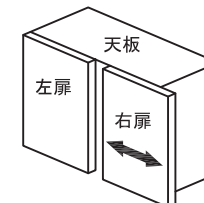
<調節に必要な道具>

■ プラスドライバー



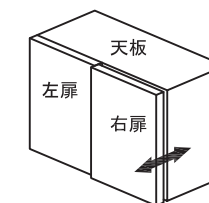
※スライドチョウパンの形状は商品により若干異なる場合がございます。

【扉の左右のかぶせ量調節】



ネジAを右に回すと扉が内側に移動します。逆左に回すと扉が外側に移動します。

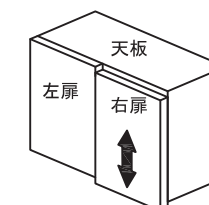
【扉の前後調節】



ネジBを左に回して緩め、扉の前後を正しい位置に合わせます。そしてネジBを右に回して固定します。




【扉の上下調節】

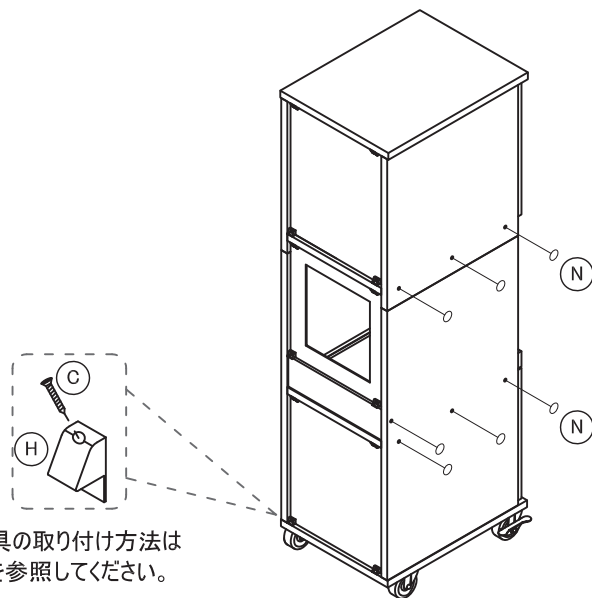
※スライドチョウパンによっては、上下調節できないものもございます。



ネジCを左に回して緩め、扉の上下を正しい位置に合わせます。そしてネジCを右に回して固定します。

13

(C)		12
(H)		12
(N)		14

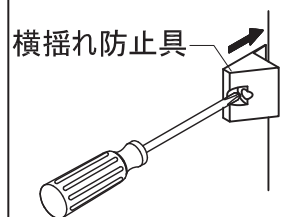


*横揺れ防止具の取り付け方法は
共通説明書を参照してください。

*他の目隠しシールも
同じように貼り付けて下さい。

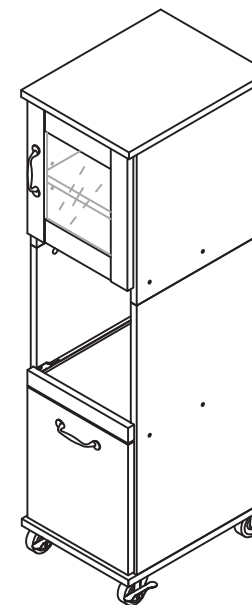
横揺れ防止具の取り付け方

横揺れ防止具は、背板と他の部材(天板、棚板、底板など)の間に取り付けてください。



横揺れ防止具が
差し込みにくい場
合は、ドライバー
などで押し込んで
ください。

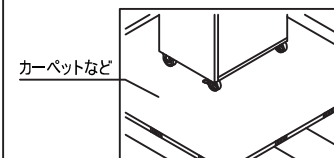
完成図



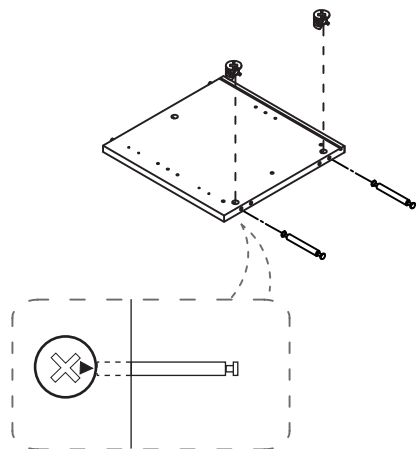
※荷重がかかっている状態で、スライド板と引出を同時に
引き出さないでください。

▲注意 キャスター付商品の設置について

フローリングや畳などの上で商品を使用する場合は、床面にキズがつかないように、カーペットなどを敷いてください。

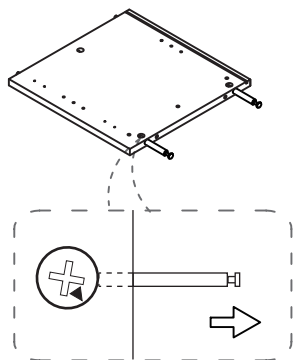


両頭カムロックの締め方



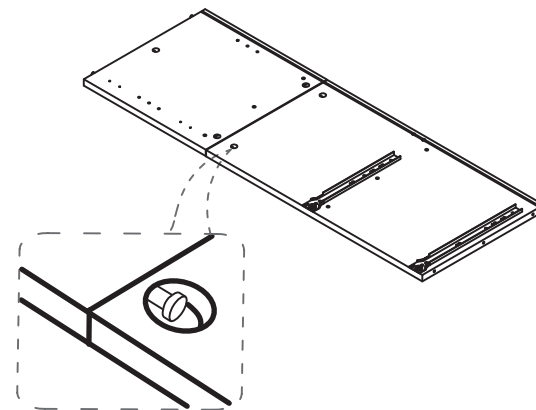
差し込む際に、カムロック受けの矢印の向きにご注意ください。

カムロック受けを約45° 程度回し仮留めします。

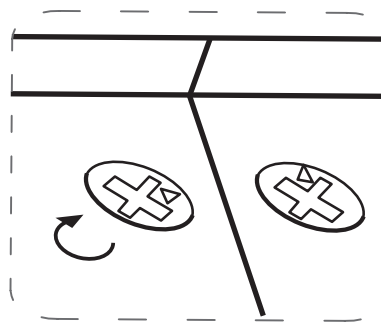


矢印の方向にカムロックを引き、抜けないことを確認して下さい

この工程でカムロックの受けを締めすぎてしまうと、接続時にカムロック受けが噛まなくなってしまいますのでご注意ください



連結後、穴にカムロックの頭が出ている事を確認し、カムロック受けを入れてください。



最後にしっかりと締めてください。