

必ずお読みください

キッズシリーズ ハンガーラック

型番：FES-0004

このたびは当社の商品をお買い求めいただき、まことにありがとうございます。
この説明書をよくお読みのうえ、正しく安全に組み立ててご使用ください。
お読みになった後は、大切に保管してください。

品質表示

サイズ : 幅480mm×奥行300mm×高さ905mm

表面材 : 本体…プリント紙化粧合板

耐荷重 : 引出し…5kg

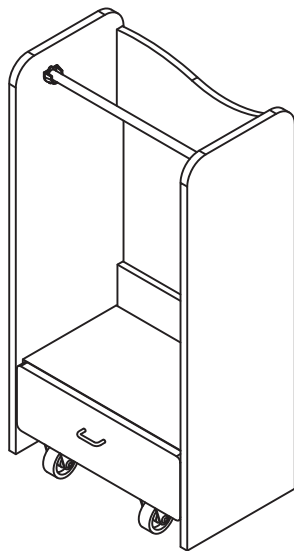
: ハンガー…7kg

取扱い上の注意

- ・直射日光や、熱または冷暖房機の強風などが直接当たらないようにしてください。
- ・湿気の多いところを避け、壁から少し離すなど通気性をよくして設置してください。
- ・据え付けに際しては、商品が水平になるように当て木などで調整してください。

原産国：中国

【完成図】



商品の組み立て方の照会、部品・部材の不足または破損等、商品に不具合がある場合の交換に関しては、下記のフリーダイヤルまでお電話ください。

商品のお支払・返品・ご注文内容に関してはご購入のお店にお問い合わせください。

お客様相談窓口 フリーダイヤル



0120-331-335

販売元 ジェイケイ・プラン株式会社
所在地 大阪府泉大津市河原町1丁目43

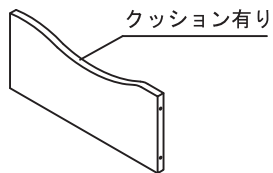
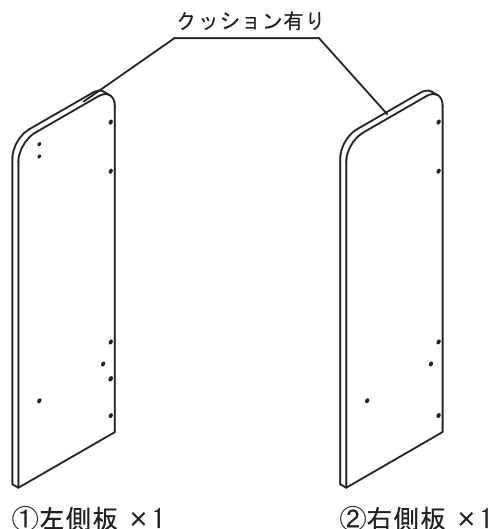
9:00～17:00（土・日/祝日除く）

部材・部品一覧

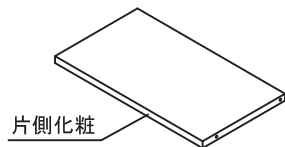
すべての部材・部品がそろっているかご確認ください。

*この説明書は組み立て方の説明を目的としており、イラストと現物は異なります。

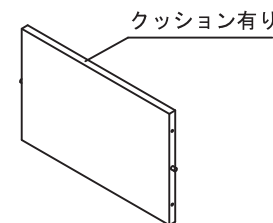
本体



③上補強板 × 1

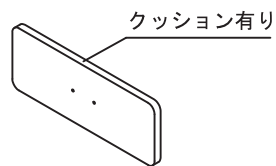


④固定棚 × 1

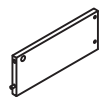


⑤下補強板 × 1

引出し



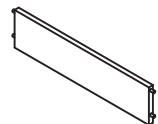
⑥引出前板 × 1



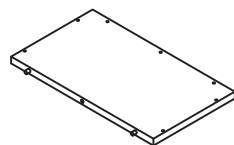
⑦引出左側板 × 1



⑧引出右側板 × 1



⑨引出後板 × 1



⑩引出底板 × 1

部品

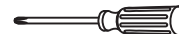
*部品は、番号・形状・名称・個数をお確かめの上、組み立て手順に沿って必要分ずつ取り出してください。

番号	形状	名称	個数	チェック	番号	形状	名称	個数	チェック
Ⓐ		ネジ(大)	12 予備+1		Ⓑ		目隠しシール	12 予備+1	
Ⓒ		ネジ(小)	16 予備+1		Ⓓ		カムロックネジ	1	
Ⓔ		接着剤	1		Ⓕ		ネジ(中)	7	
Ⓖ		カムロックネジ(小)	2		Ⓖ		ハンガーパイプ受	2	
Ⓘ		ハンガーパイプ	1		Ⓙ		取手(ネジ付)	1	
Ⓚ		キャスター	4		Ⓛ		カムロック(小)	2	
Ⓜ		カムロック	1						

必要な工具

■ お客様でご用意ください。

□プラスドライバー



□エプロン



□軍手



組み立て手順

必ず2人以上で組み立ててください。

本体の組み立て

1

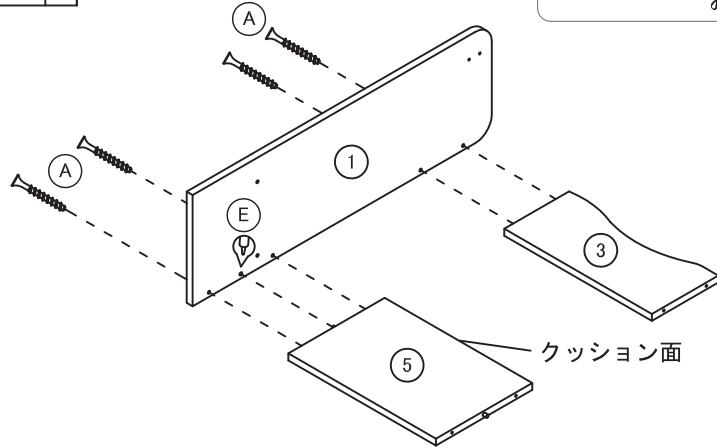
(E)		
(A)		4

※すべての木ダボ穴に接着剤を塗布してください。

■ 敷物を敷いてから作業します
 接着剤はダボ穴の側面に適量塗りつけてください。
 穴が貫通している場合は木ダボに塗りつけます。

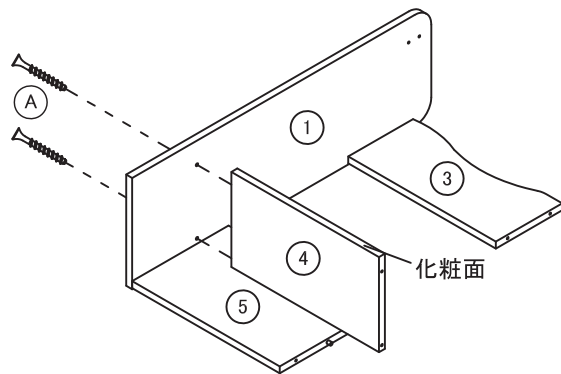
【通常のダボ穴】 【貫通しているダボ穴】

ダボ穴 ダボ穴 木ダボ



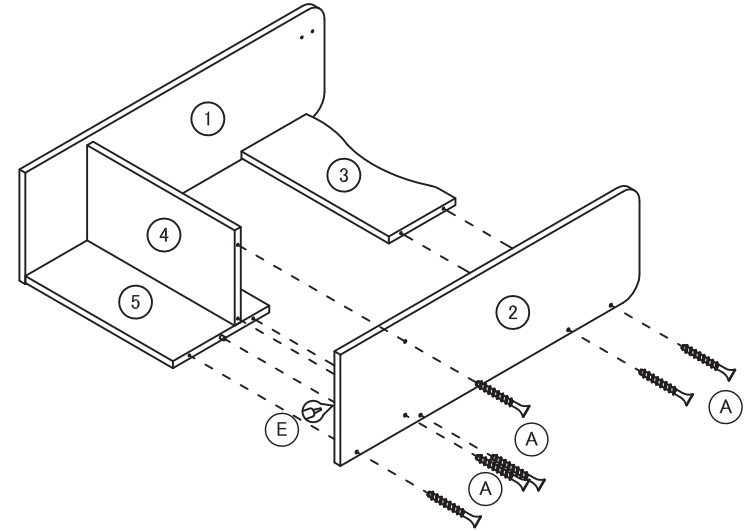
2

(A)		2
-----	--	---



3

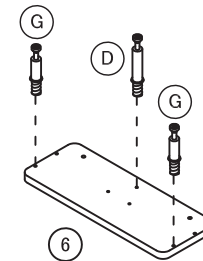
(E)		
(A)		6



引き出しの組み立て

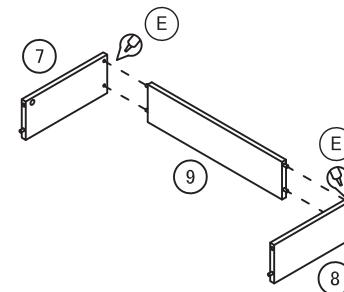
4

(G)		2
(D)		1



5

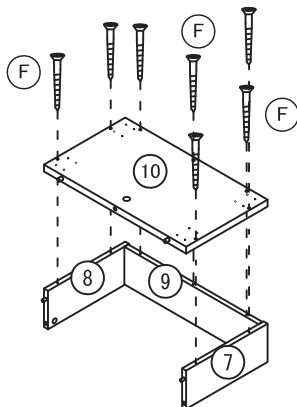
(E)		
-----	--	--





引出しの組み立て

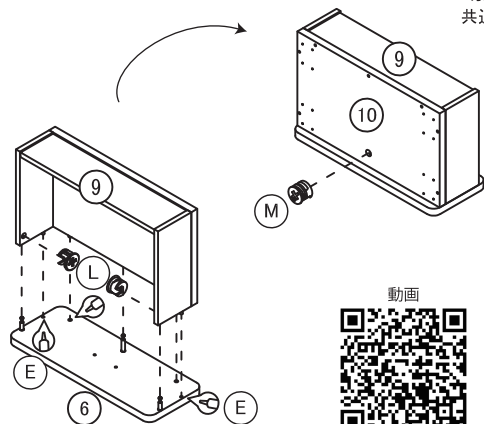
6

(F)		7
-----	---	---

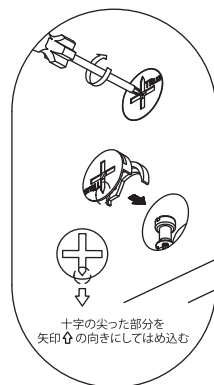


7

(L)		2
(M)		1



*カムロックとカムロックネジの取り付け方法は
共通説明書を参照してください。






十字の尖った部分を
矢印の向きにはめ込む

動画

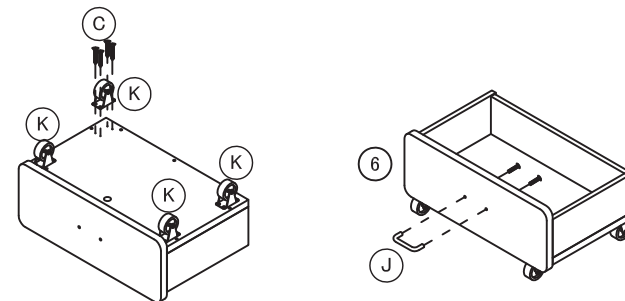


検索「JK-PLAN カムロック」





8

(C)		16
(K)		4
(J)		1

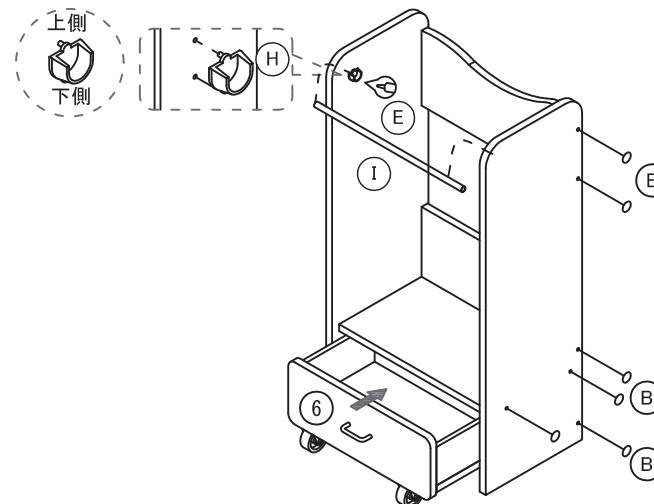
*他のキャスターも同じように取り付けて下さい。



9

(H)		2
(I)		1
(B)		12
(E)		

*ハンガーパイプ受けを取り付ける時に接着剤を付けて下さい。
*ハンガーパイプ受けは図の向きで取り付けて下さい。



*反対側の目隠しシールも同じように貼り付けて下さい。