

必ずお読みください

ブルックリン ハイタイプテレビ台

型番：FBR-0001

このたびは当社の商品をお買い求めいただき、まことにありがとうございます。
この説明書をよくお読みのうえ、正しく安全に組み立ててご使用ください。
お読みになった後は、大切に保管してください。

品質表示

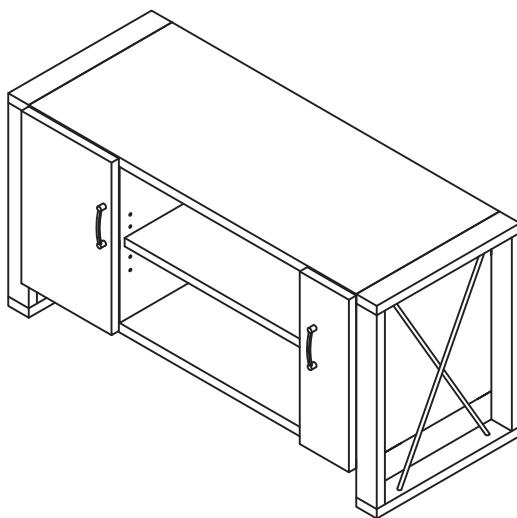
サイズ : 幅900mm×奥行300mm×高さ450mm
表面材 : 枠………合成樹脂化粧合板(塩化ビニル樹脂)
 その他……プリント紙化粧合板
耐荷重 : 天板………40kg
 可動棚中………7kg
 可動棚左右……5kg

取扱い上の注意

- ・直射日光や、熱または冷暖房機の強風などが直接当たらないようにしてください。
- ・湿気の多いところを避け、壁から少し離すなど通気性をよくして設置してください。
- ・据え付けに際しては、商品が水平になるように当て木などで調整してください。
- ・加熱したなべ、湯沸し等を直接置かないでください。

原産国：中国

【完成図】



商品の組み立て方の照会、部品・部材の不足または破損等、商品に不具合がある場合の交換に関しては、下記のフリーダイヤルまでお電話ください。

商品のお支払・返品・ご注文内容に関してはご購入のお店にお問い合わせください。

お客様相談窓口 フリーダイヤル

 0120-331-335

販売元 ジェイケイ・プラン株式会社
所在地 大阪府泉大津市河原町1丁目43

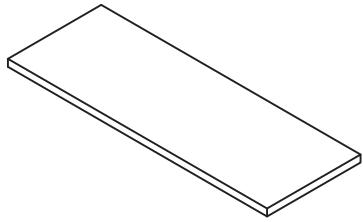
9:00～17:00 (土・日/祝日除く)

部材・部品一覧

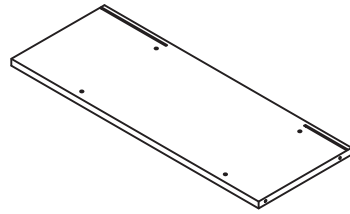
すべての部材・部品がそろっているかご確認ください。

*この説明書は組み立て方の説明を目的としており、イラストと現物は異なります。

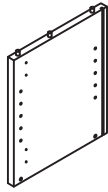
本体



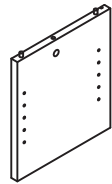
①天板 ×1



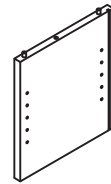
②地板 ×1



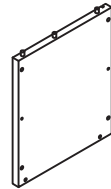
③左側板 ×1



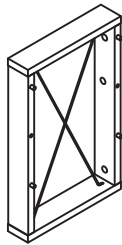
④左仕切板 ×1



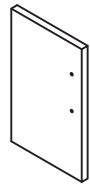
⑤右仕切板 ×1



⑥右側板 ×1



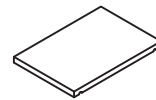
⑦脚枠 ×2



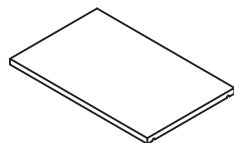
⑧左扉 ×1



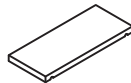
⑨右扉 ×1



⑩可動棚左 ×1



⑪可動棚中 ×1



⑫可動棚右 ×1



⑬左背板 ×1



⑭右背板 ×1

部品

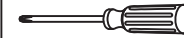
*部品は、番号・形状・名称・個数をお確かめの上、組み立て手順に沿って必要分ずつ取り出してください。

番号	形状	名称	個数	チェック	番号	形状	名称	個数	チェック
(A)		ネジ(大)	8		(B)		ネジ隠しシール (ブラック)	12 予備+1	
(C)		ネジ(中)	16 予備+1		(D)		カムロックネジ	6	
(E)		接着剤	1		(F)		スライド蝶番	4	
(G)		横揺れ防止具	8		(H)		ネジ(小)	8	
(I)		カムロック受け	6		(J)		棚ダボ	12 予備+1	
(K)		クッション	4		(L)		取手(ネジ付)	2	
(M)		ネジ隠しシール (ブラウン)	4						

必要な工具

■ お客様でご用意
ください。

プラスドライバー



エプロン



軍手

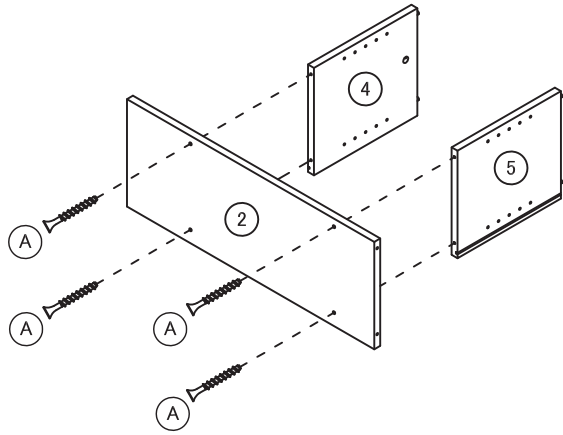


組み立て手順

必ず2人以上で組み立ててください。

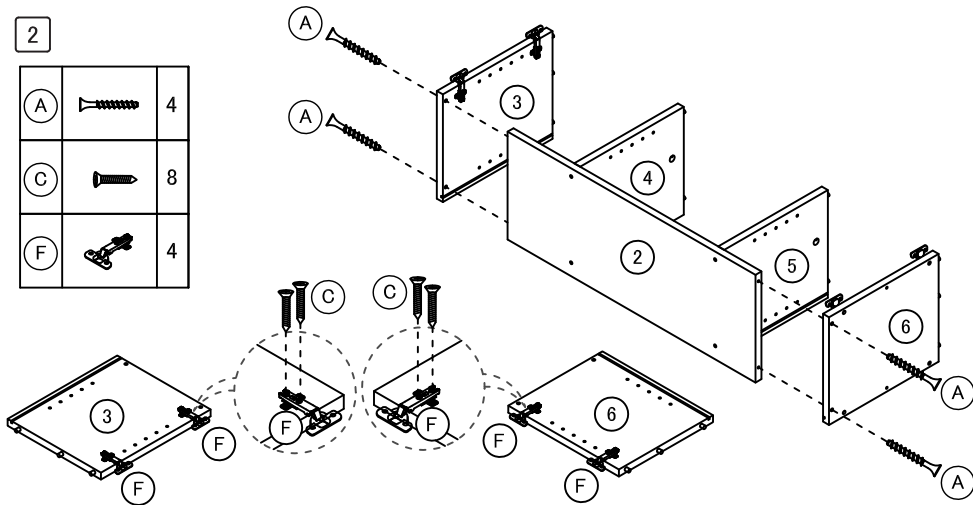
1

(A)		4
-----	--	---

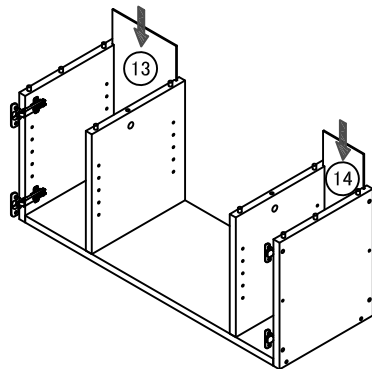


2

(A)		4
(C)		8
(F)		4

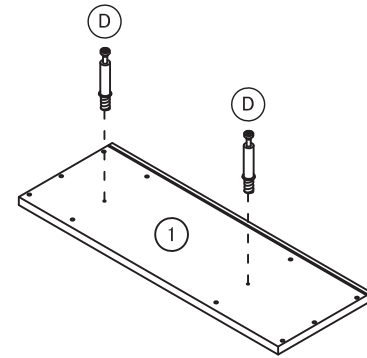


3



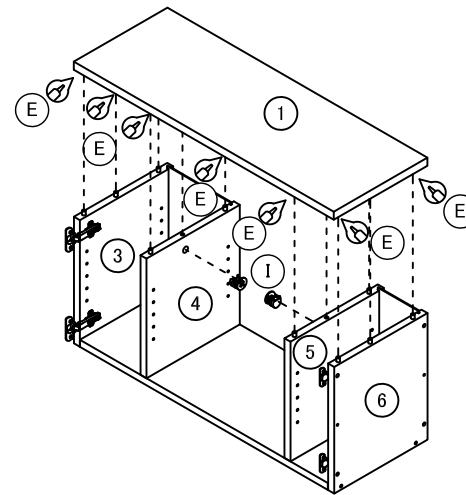
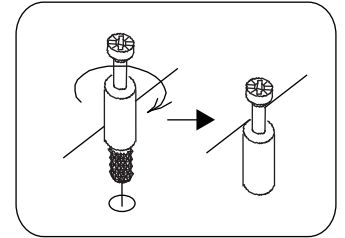
4

(D)		2
-----	--	---

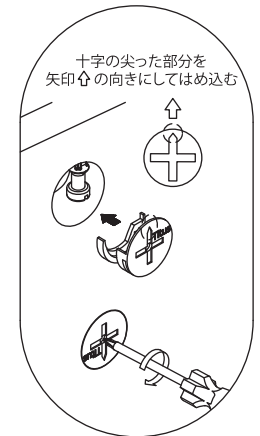


5

(I)		2
(E)		



*カムロックとカムロックネジの取り付け方法は共通説明書を参照してください。



※すべての木ダボ穴に接着剤を塗布してください。

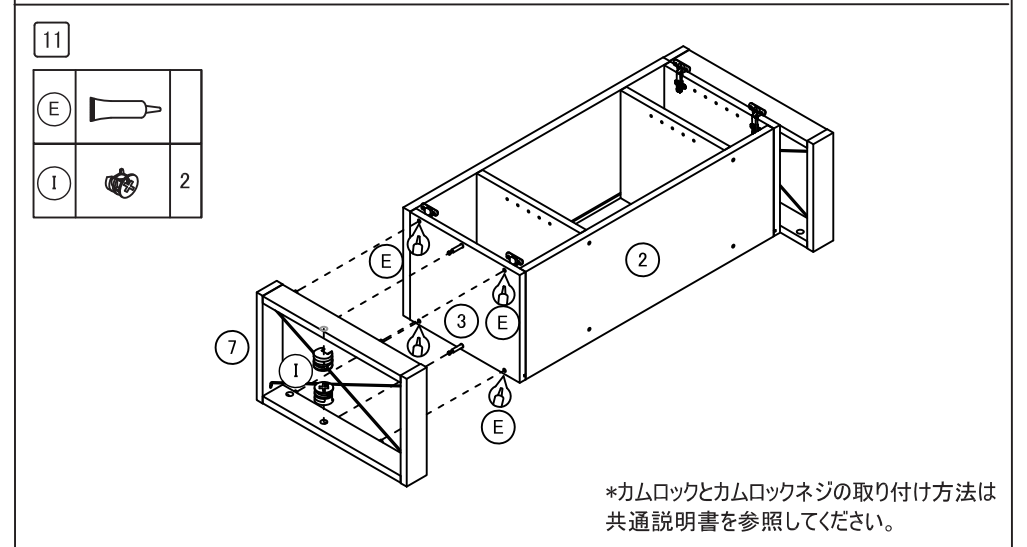
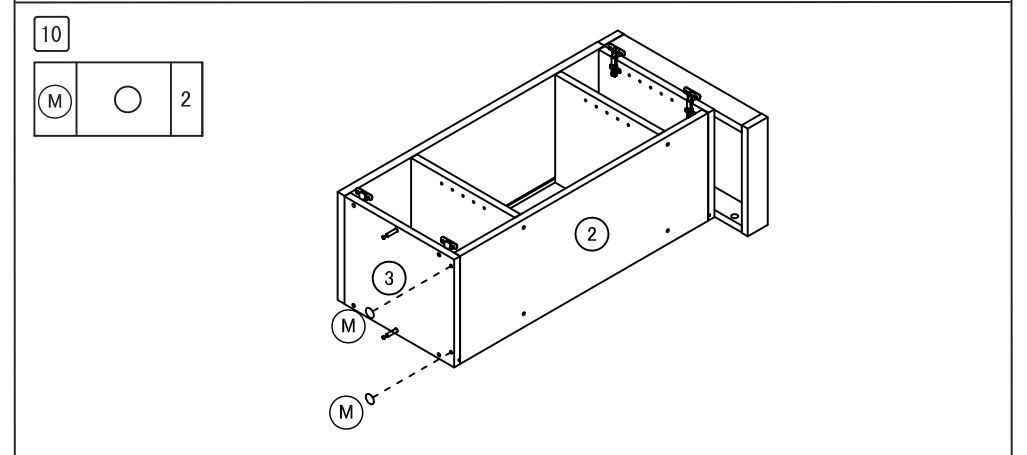
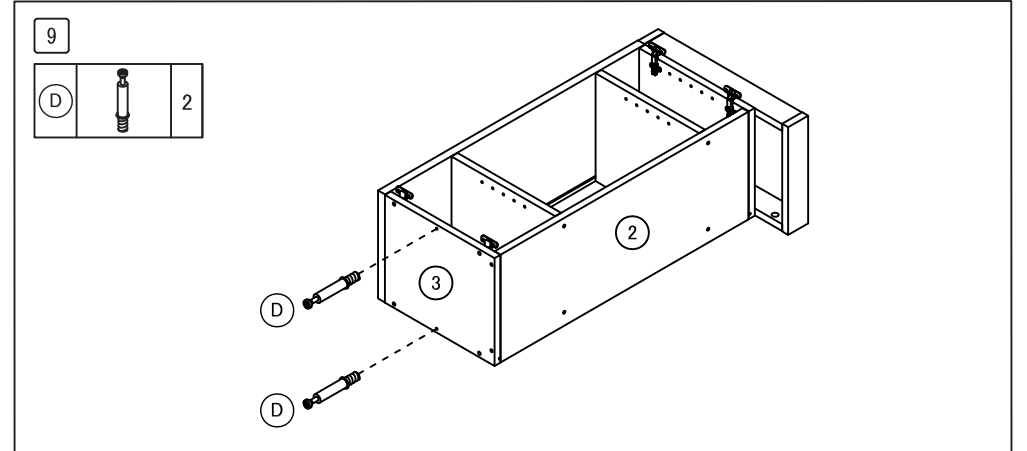
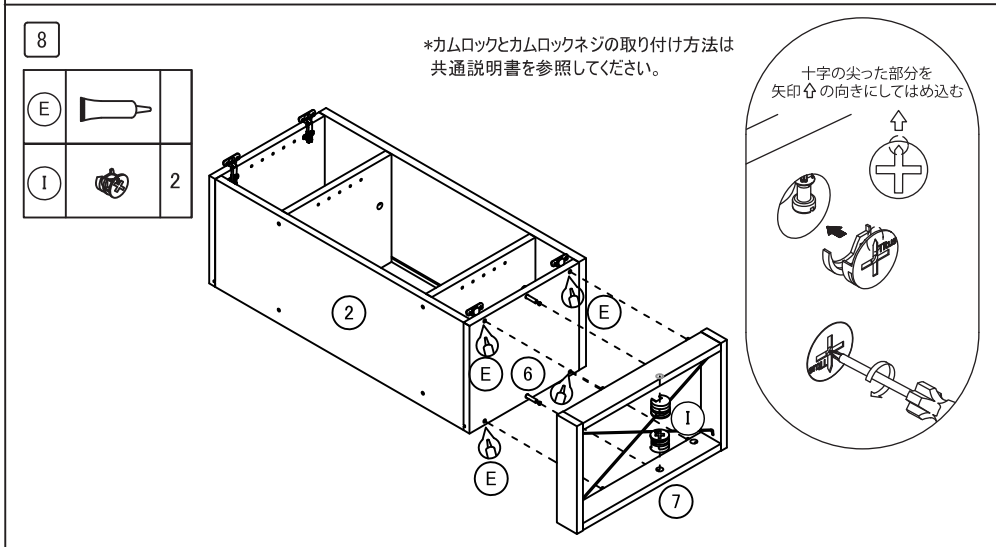
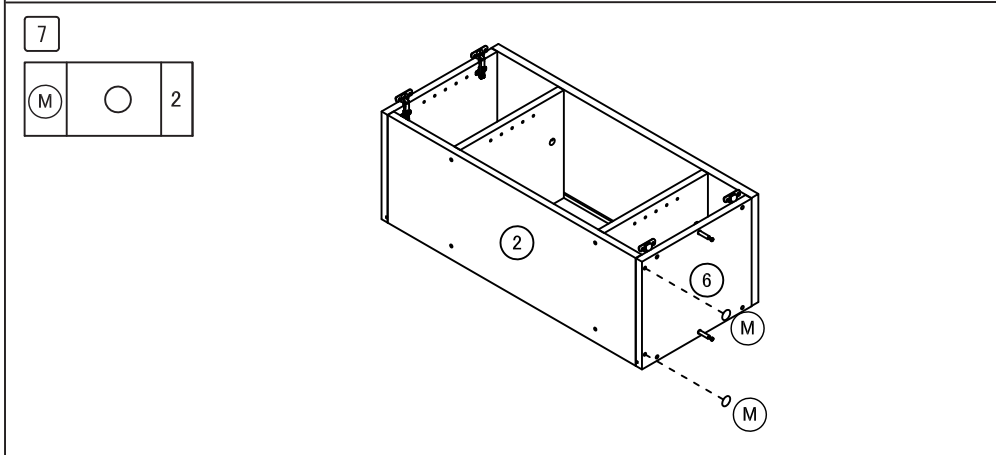
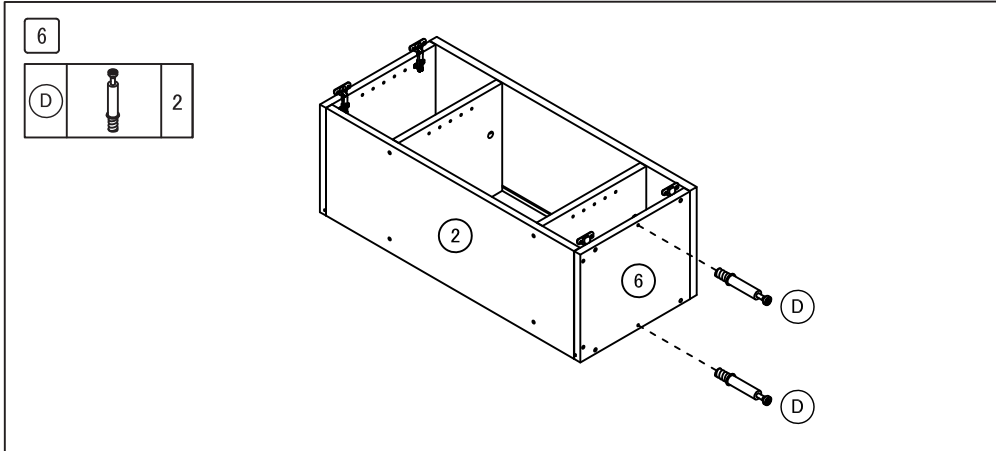
■ 敷物を敷いてから作業します
 接着剤はダボ穴の側面に適量塗りつけてください。
 穴が貫通している場合は木ダボに塗りつけます。

【通常のダボ穴】 木ダボ



動画

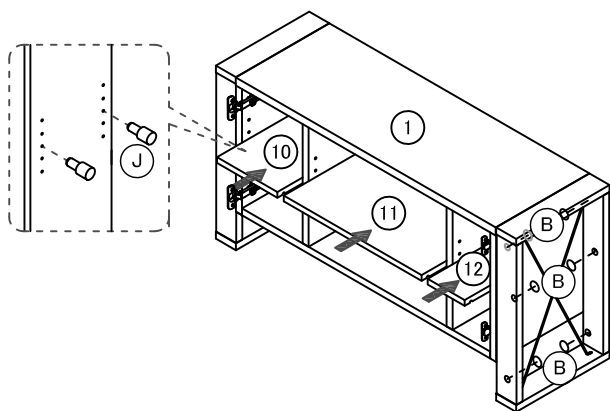


検索「JK-PLAN カムロック」



12




ⓐ		12
ⓑ		12

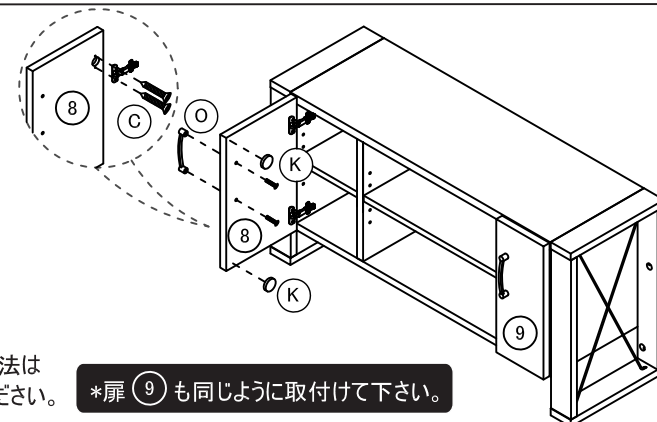


* 他の可動棚も同じように取り付けて下さい。

* 反対側のⓑも同じように貼り付けてください。

13

ⓒ		8
Ⓚ		4
Ⓛ		2



*スライド蝶番の取り付け方法は
共通説明書を参照してください。

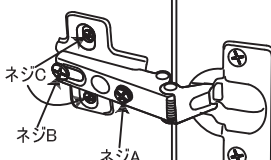
*扉 ⑨ も同じように取付けて下さい。

■ スライドチョウパンの調節について

スライドチョウパンを調節することで扉の位置を調節することができます。

< 調節に必要な道具 >
■ プラスドライバー

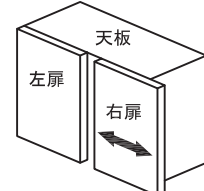
本体側



ネジC
ネジB
ネジA

※スライドチョウパンの形状は商品により若干異なる場合がございます。

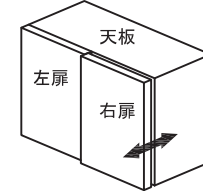
【扉の左右のかぶせ量調節】



天板
左扉
右扉

ネジAを右に回すと扉が内側に移動します。
逆に左に回すと扉が外側に移動します。

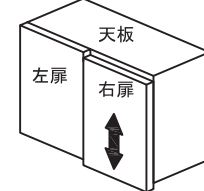
【扉の前後調節】



天板
左扉
右扉

ネジBを左に回して緩め、扉の前後を正しい位置に合わせます。
そしてネジBを右に回して固定します。

【扉の上下調節】





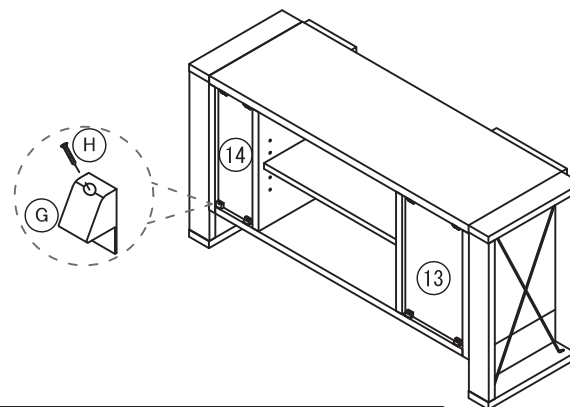
天板
左扉
右扉

ネジCを左に回して緩め、扉の上下を正しい位置に合わせます。
そしてネジCを右に回して固定します。

※スライドチョウパンによっては、上下調節できないものもございます。

14

ⓐ		8
ⓗ		8



*他の横揺れ防止具も同じように取付けて下さい。