

必ずお読みください

# ブルックリン 3段チェスト

型番：FBR-0003

このたびは当社の商品をお買い求めいただき、まことにありがとうございます。  
この説明書をよくお読みのうえ、正しく安全に組み立ててご使用ください。  
お読みになった後は、大切に保管してください。

## 品質表示

サイズ : 幅500mm×奥行300mm×高さ730mm  
引出しの奥行き234mm

表面材 : 枠………合成樹脂化粧合板(塩化ビニル樹脂)  
その他……プリント紙化粧合板

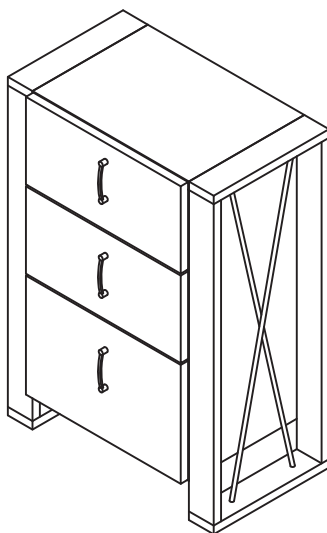
耐荷重 : 天板………10kg  
引出し大……5kg  
引出し小……3kg

## 取扱い上の注意

- ・直射日光や、熱または冷暖房機の強風などが直接当たらないようにしてください。
- ・湿気の多いところを避け、壁から少し離すなど通気性をよくして設置してください。
- ・据え付けに際しては、商品が水平になるように当て木などで調整してください。

原産国：中国

## 【完成図】



商品の組み立て方の照会、部品・部材の不足または破損等、商品に不具合がある場合の交換に関しては、下記のフリーダイヤルまでお電話ください。

商品のお支払・返品・ご注文内容に関してはご購入のお店にお問い合わせください。

お客様相談窓口 フリーダイヤル

 0120-331-335

販売元 ジェイケイ・プラン株式会社  
所在地 大阪府泉大津市河原町1丁目43

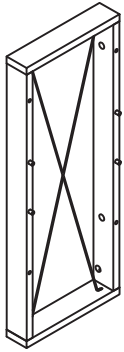
9:00～17:00 (土・日/祝日除く)

# 部材・部品一覧

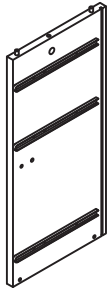
すべての部材・部品がそろっているかご確認ください。

\*この説明書は組み立て方の説明を目的としており、イラストと現物は異なります。

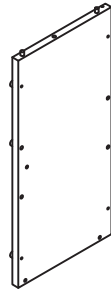
## 本体



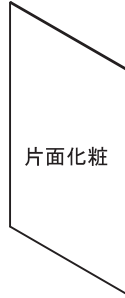
①脚枠 × 2



②左側板 × 1

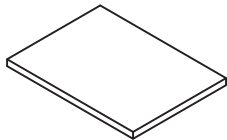


③右側板 × 1

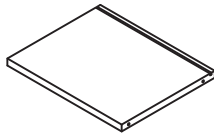


④背板 × 1

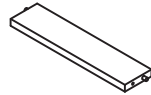
片面化粧



⑤天板 × 1

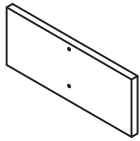


⑥地板 × 1

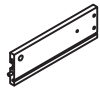


⑦補強板 × 1

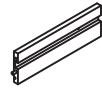
## 引出し



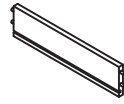
⑧引出前板小 × 2



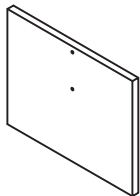
⑨引出左側板小 × 2



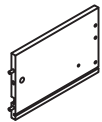
⑩引出右側板小 × 2



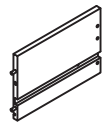
⑪引出向板小 × 2



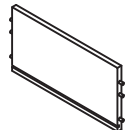
⑫引出前板大 × 1



⑬引出左側板大 × 1



⑭引出右側板大 × 1



⑮引出向板小 × 1



片面化粧

⑯引出底板 × 3

## 部品

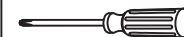
\*部品は、番号・形状・名称・個数をお確かめの上、組み立て手順に沿って必要分ずつ取り出してください。

番号	形状	名称	個数	チェック	番号	形状	名称	個数	チェック
Ⓐ		カムロックネジ (大)	10 予備+1		Ⓑ		カムロック受け (大)	10 予備+1	
Ⓒ		引出ストッパー	6		Ⓓ		ネジ隠しシール (ブラック)	16 予備+1	
Ⓔ		接着剤	1		Ⓕ		ネジ隠しシール (ブラウン)	6	
Ⓖ		取手 (ネジ付)	3		Ⓗ		カムロックネジ (小)	6	
Ⓘ		カムロック受け (小)	6		Ⓖ		ネジ (大)	6	
Ⓚ		横揺れ防止具	6		Ⓛ		ネジ (小)	6	

### 必要な工具

■ お客様でご用意ください。

プラスドライバー



エプロン



軍手



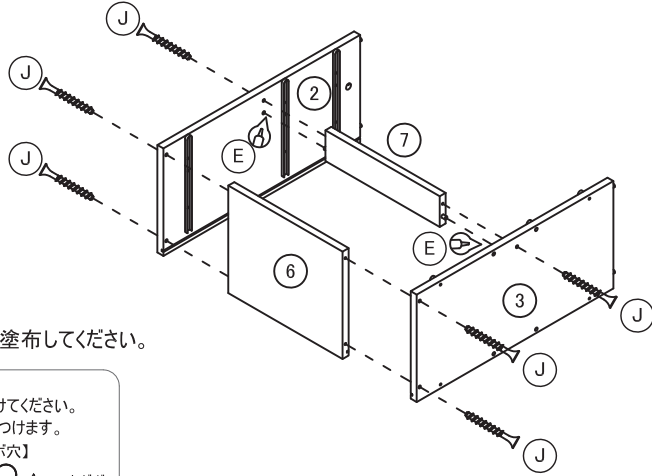
# 組み立て手順

必ず2人以上で組み立ててください。

## 本体の組み立て

1

(E)		
(J)		6

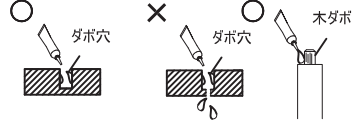


※すべての木ダボ穴に接着剤を塗布してください。

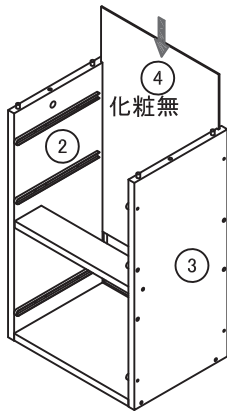
■ 敷物を敷いてから作業します

接着剤はダボ穴の側面に適量塗りつけてください。穴が貫通している場合は木ダボに塗りつけます。

【通常のダボ穴】 【貫通しているダボ穴】

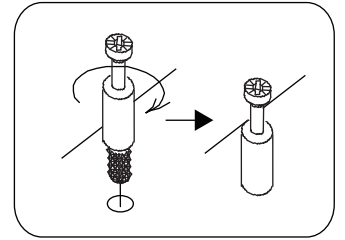
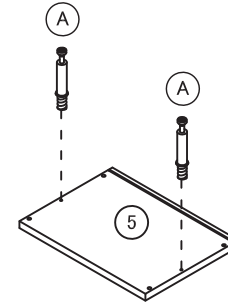


2



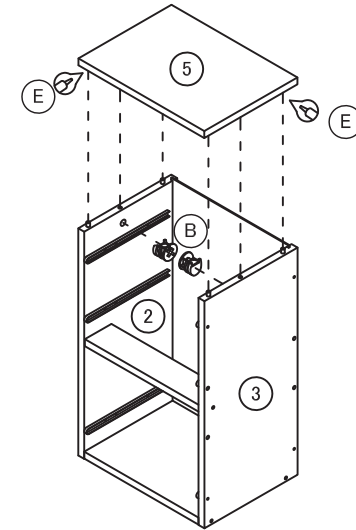
3

(A)		2
-----	--	---

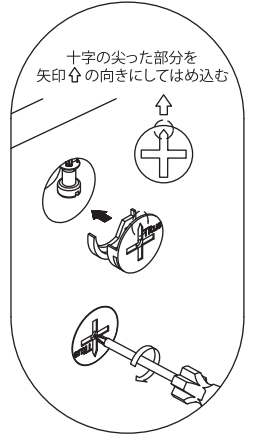


4

(B)		2
(E)		



\*カムロックとカムロックネジの取り付け方法は共通説明書を参照してください。



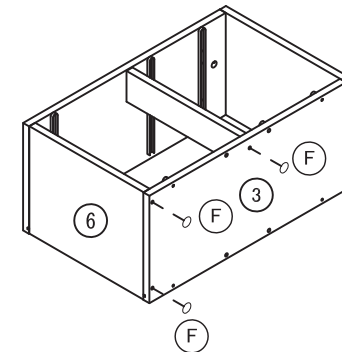
動画



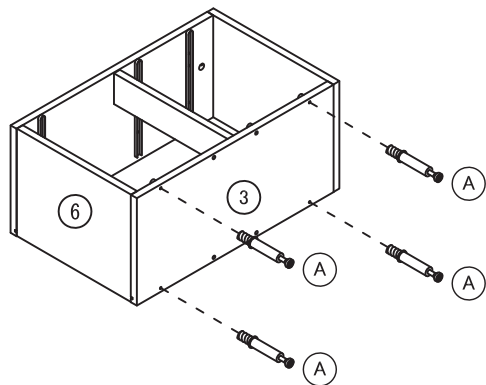
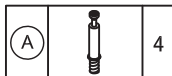
検索「JK-PLAN カムロック」

5

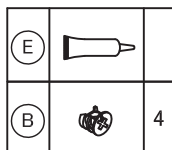
(F)		3
-----	--	---



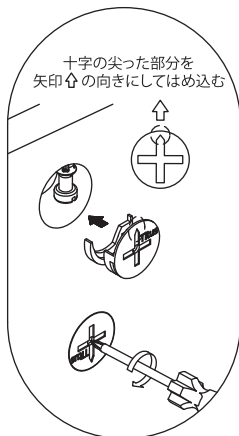
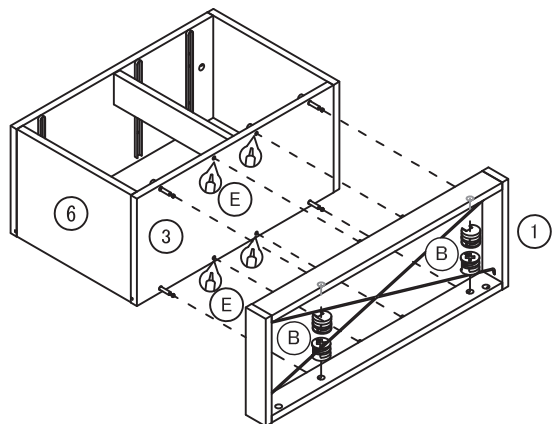
6



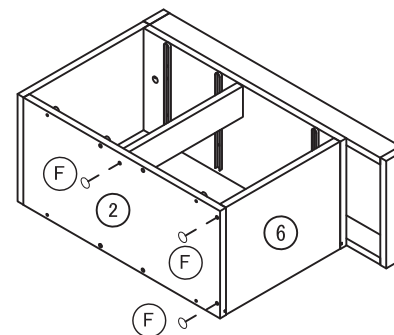
7



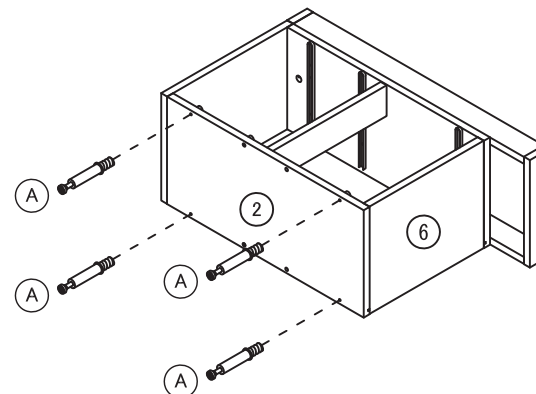
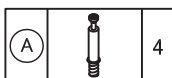
\*カムロックとカムロックネジの取り付け方法は  
共通説明書を参照してください。



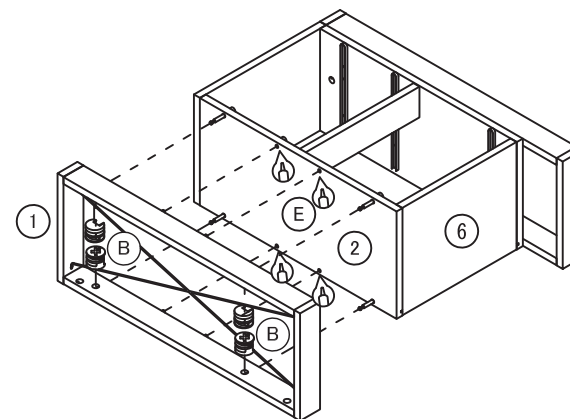
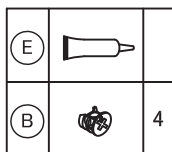
8



9




10

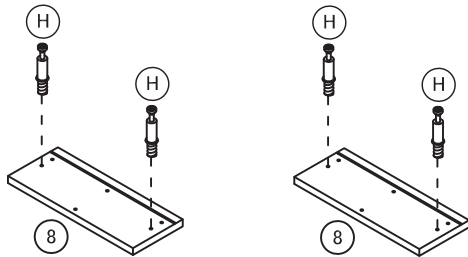


\*カムロックとカムロックネジの取り付け方法は  
共通説明書を参照してください。


引出しの組み立て

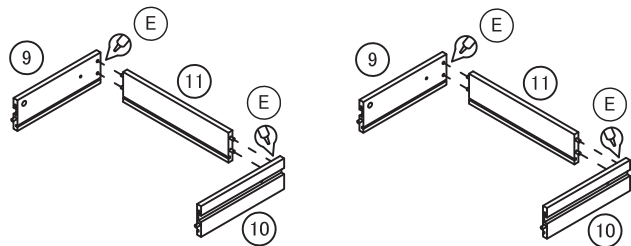
11

(H)		4
-----	---	---

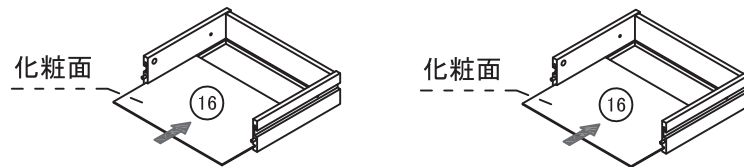


12




(E)		
-----	---	--

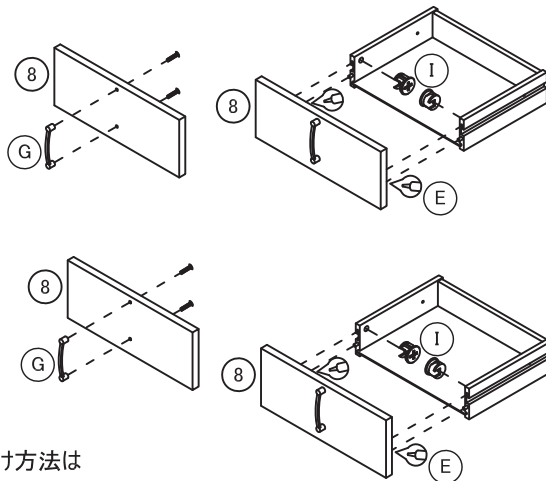
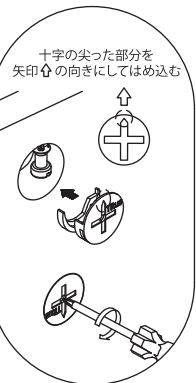


13




14

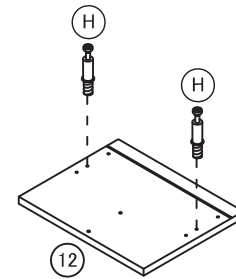
(I)		4
(E)		
(G)		2



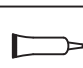
\*カムロックとカムロックネジの取り付け方法は共通説明書を参照してください。

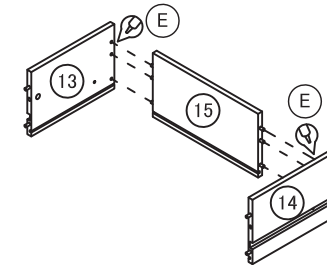
15

(H)		2
-----	---	---

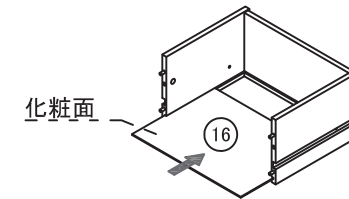


16




(E)		
-----	---	--

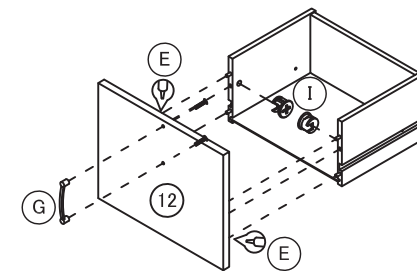


17



18

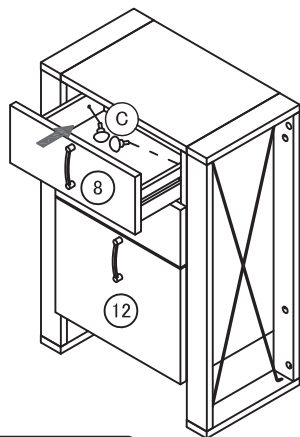
(I)		2
(E)		
(G)		1



\*カムロックとカムロックネジの取り付け方法は共通説明書を参照してください。




19

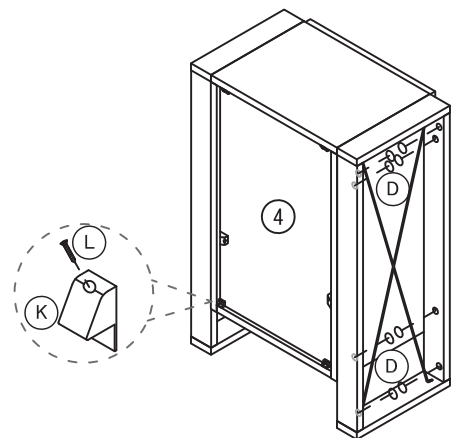
(C)		6
-----	---	---



**\*引出ストッパーの取り付け方法は  
共通説明書を参照してください。**

20

(D)		16
(K)		6
(L)		6



**\*他の横揺れ防止具も同じように  
取付けて下さい。**

**横揺れ防止具の取り付け方**

横揺れ防止具は、背板と他の部材(天板、棚板、底板など)の間に取り付けてください。



横揺れ防止具が差し込みにくい場合は、ドライバーなどで押し込んでください。

**\*反対側のネジ隠しシールも同じように  
貼り付けてください。**

完成図

