

必ずお読みください

# 組合せユニットデスク W1800

型番:FWD-0003/0007

このたびは当社の商品をお買い求めいただき、まことにありがとうございます。  
この説明書をよくお読みのうえ、正しく安全に組み立ててご使用ください。  
お読みになった後は、大切に保管してください。

## 品質表示

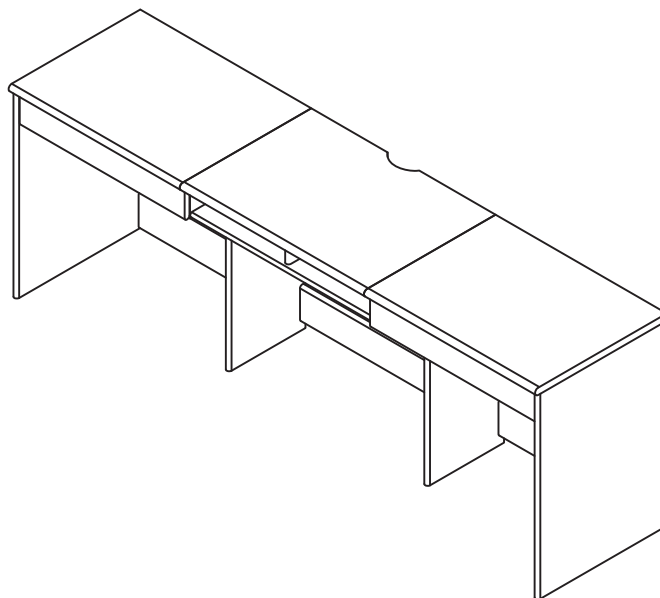
サイズ : 幅1800mmx奥行500mmx高さ730mm  
表面材 : 天板・側板・前板・下補強板  
固定棚・補強板・仕切り板……合成樹脂化粧合板(塩化ビニル樹脂)  
その他……プリント紙化粧合板

## 取扱い上の注意

- ・直射日光や、熱または冷暖房機の強風などが直接当たらないようにしてください。
- ・湿気の多いところを避け、壁から少し離すなど通気性をよくして設置してください。
- ・据え付けに際しては、商品が水平になるように当て木などで調整してください。
- ・加熱したなべ、湯沸し等を直接置かないでください。

原産国:中国

## 【完成図】



商品の組み立て方の照会、部品・部材の不足または破損等、商品に不具合がある場合の交換に関しては、下記のフリーダイヤルまでお電話ください。

商品のお支払・返品・ご注文内容に関してはご購入のお店にお問い合わせください。

お客様相談窓口 フリーダイヤル

 0120-331-335

販売元 ジェイケイ・プラン株式会社  
所在地 大阪府泉大津市河原町1丁目43

9:00～17:00 (土・日/祝日除く)

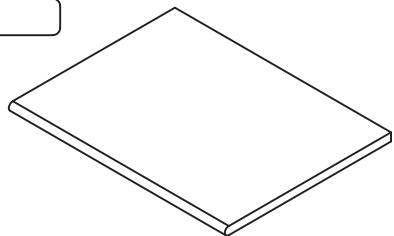
# 部材・部品一覧

すべての部材・部品がそろっているかご確認ください。

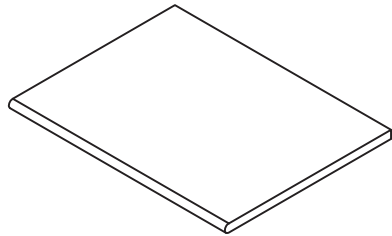
\*この説明書は組み立て方の説明を目的としており、イラストと現物は異なります。

こちらは FWD-0007 の梱包に入っている部材・部品になります。

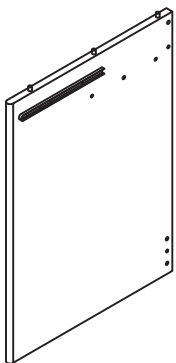
## 本体



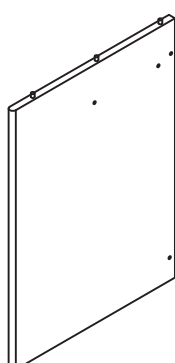
① 左天板 x1



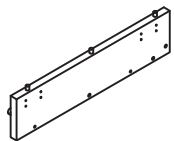
② 右天板 x1



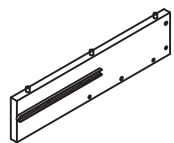
③ 左用大側板 x1



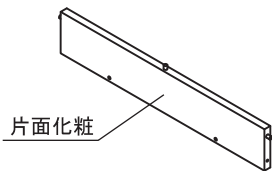
④ 右用大側板 x1



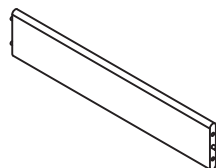
⑤ 左用小側板 x1



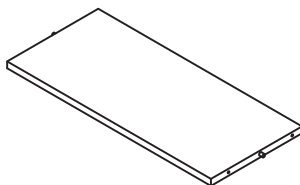
⑥ 右用小側板 x1



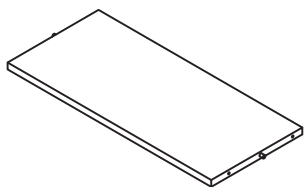
⑦ 背板 x2



⑧ 左右下補強板 x2

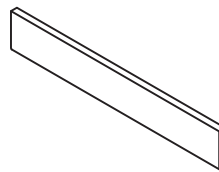


⑨ 左固定柵 x1

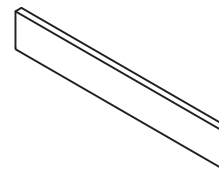


⑩ 右固定柵 x1

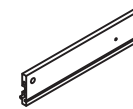
## 引出



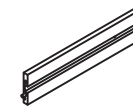
⑪ 左引出前板 x1



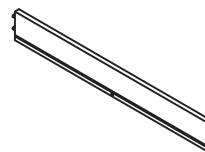
⑫ 右引出前板 x1



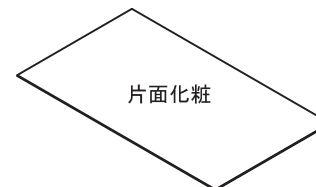
⑬ 引出左側板 x2



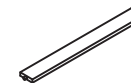
⑭ 引出右側板 x2



⑮ 引出後板 x2



⑯ 引出底板 x2



⑰ 引出補強板 x2

\* 部品は、番号・形状・名称・個数をお確かめの上、組み立て手順に沿って必要分ずつ取り出してください。

## 部品

番号	形状	名称	個数	チェック	番号	形状	名称	個数	チェック
①		ネジ(大)	18 予備+1		②		ネジ隠し シール	20 予備+1	
③		カムロックネジ (小)	4		④		カムロック受け (小)	4	
⑤		接着剤	1		⑥		引出ストッパー	4	

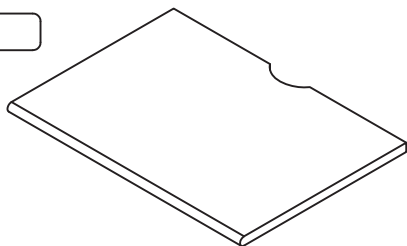
# 部材・部品一覧

すべての部材・部品がそろっているかご確認ください。

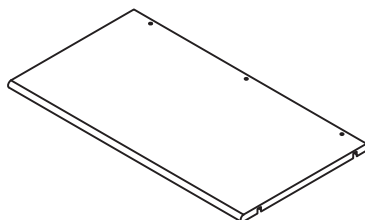
\*この説明書は組み立て方の説明を目的としており、イラストと現物は異なります。

こちらは FWD-0003 の梱包に入っている部材・部品になります。

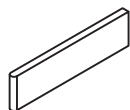
## 本体



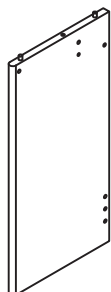
⑳ 中天板 x1



㉑ 中固定棚 x1



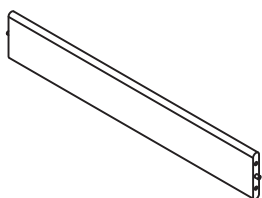
㉒ 上仕切り板 x1



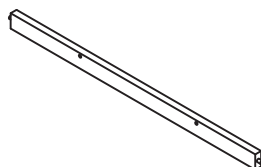
㉓ 左仕切り板 x1



㉔ 右仕切り板 x1



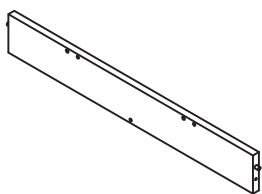
㉕ 下補強板 x1



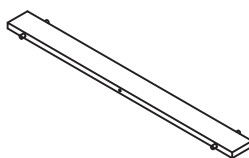
㉖ 前補強板 x1



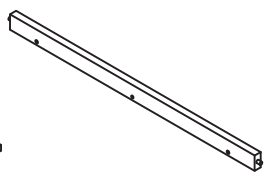
㉗ 小補強板 x2



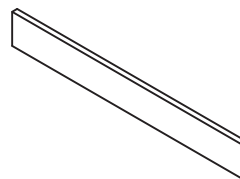
㉘ 中補強板 x1



㉙ 横板 x1



㉚ 後補強板 x1



㉛ 補強板 x1

\* 部品は、番号・形状・名称・個数をお確かめの上、組み立て手順に沿って必要分ずつ取り出してください。

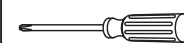
## 部品

番号	形状	名称	個数	チェック	番号	形状	名称	個数	チェック
㉜		ネジ(大)	11 予備+1		㉝		ネジ隠し シール	14 予備+1	
㉞		接着剤	1		㉟		連結金具	4	
㊱		可動棚受	4		㊲		ネジ(小)	32 予備+2	
㊳		カムロックネジ (大)	2 予備+1		㊴		カムロック受け (大)	10 予備+1	
㊵		両頭カムロック	4						

## 必要な工具

■ お客様でご用意  
ください。

プラスドライバー



エプロン



軍手



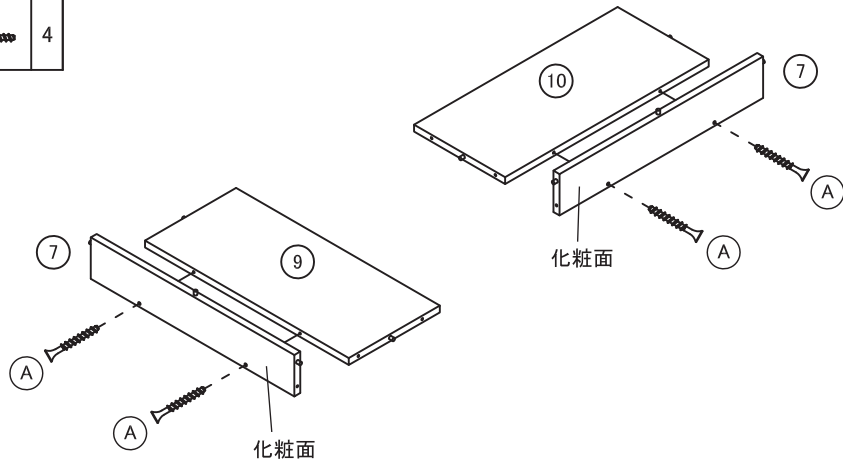
# 組み立て手順

必ず2人以上で組み立ててください。

## 本体の組み立て

1

(A)		4
-----	--	---



2

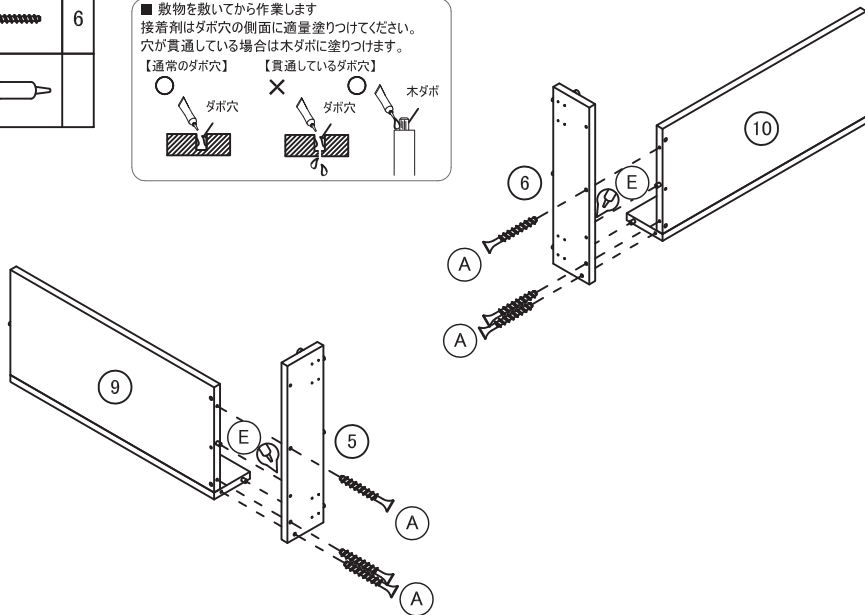
(A)		6
(E)		

※すべての木ダボ穴に接着剤を塗布してください。

■ 敷物を敷いてから作業します  
 接着剤はダボ穴の側面に適量塗りつけてください。  
 穴が貫通している場合は木ダボに塗ります。

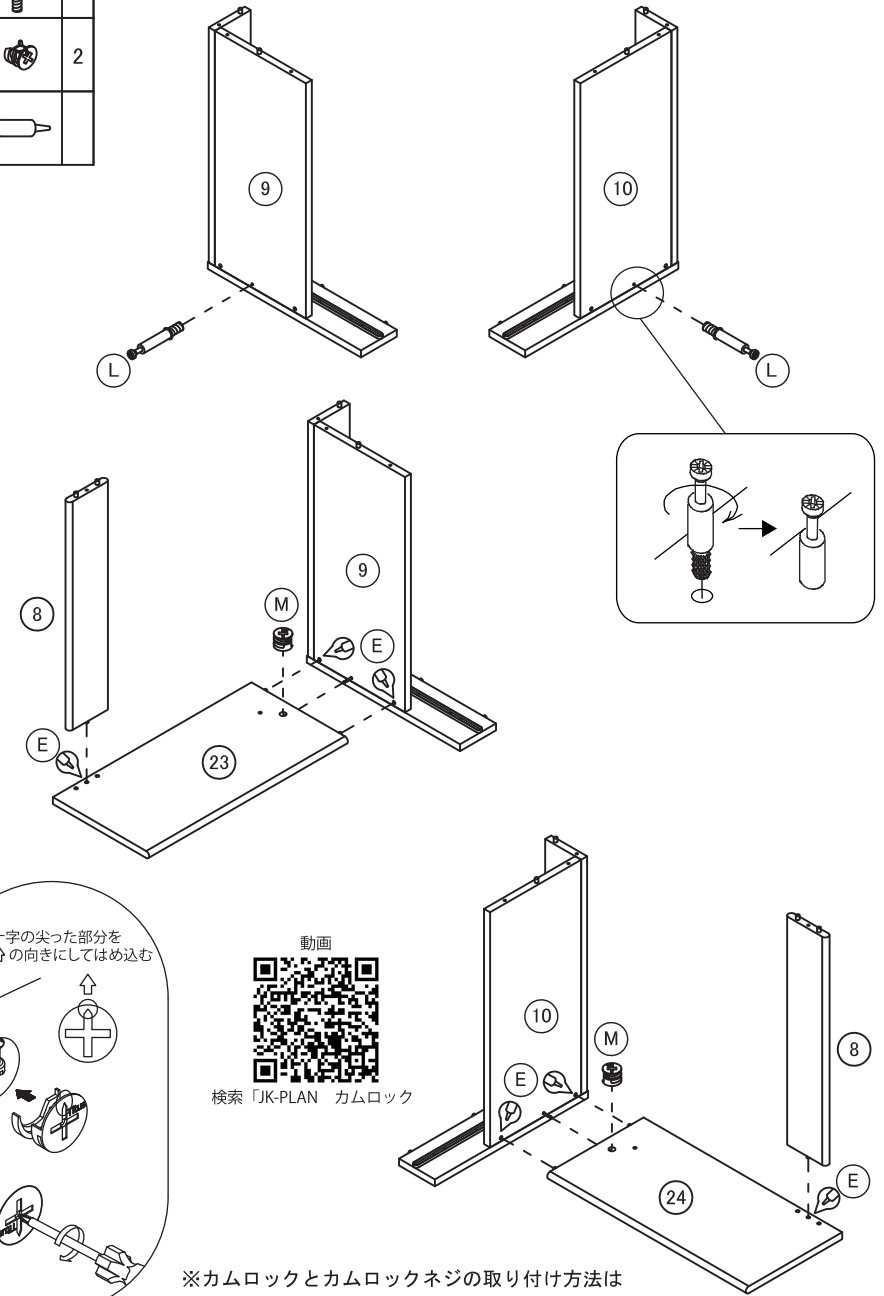
【通常のダボ穴】    【貫通しているダボ穴】

ダボ穴    ダボ穴    木ダボ



3

(L)		2
(M)		2
(E)		





十字の尖った部分を  
矢印の向きにはめ込む

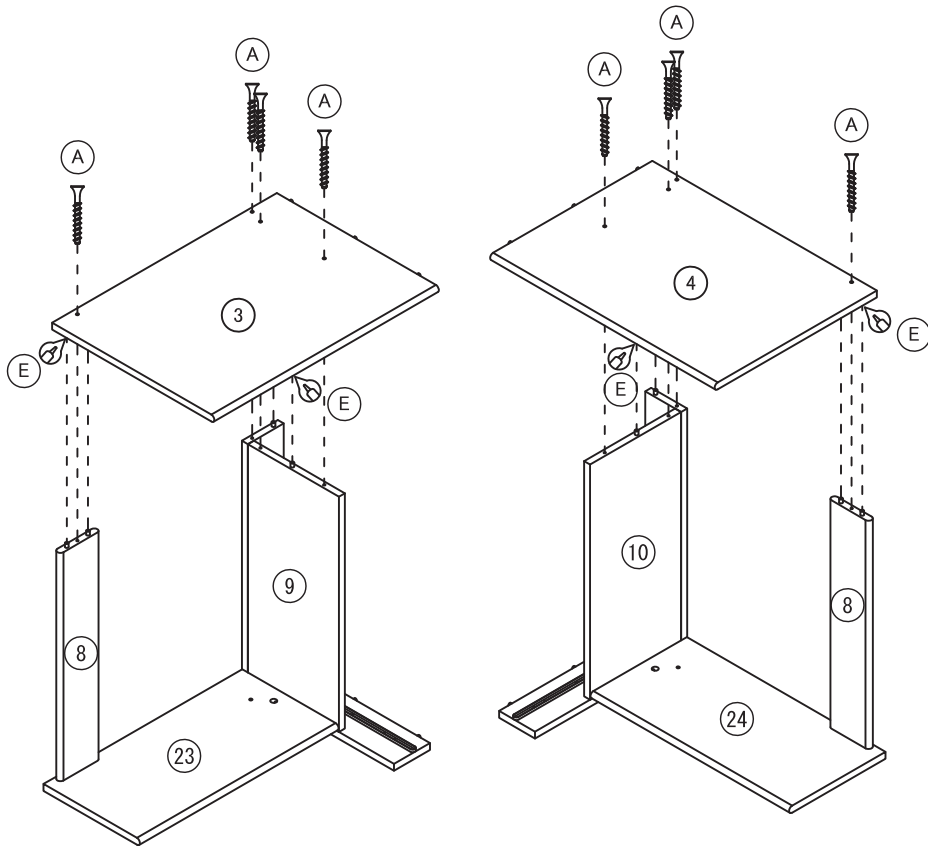
動画

検索「JK-PLAN カムロック」


※カムロックとカムロックネジの取り付け方法は  
共通説明書を参照してください。

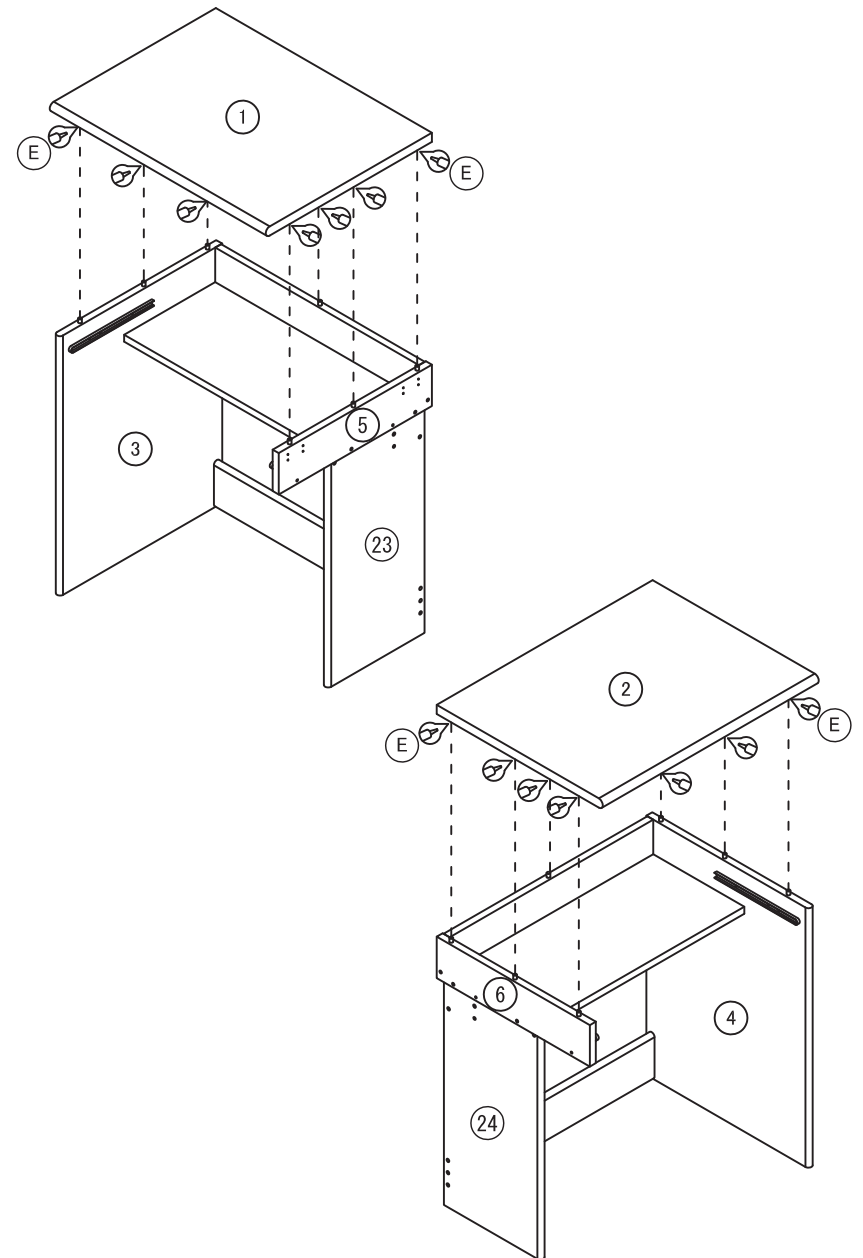
4

(E)		
(A)		8



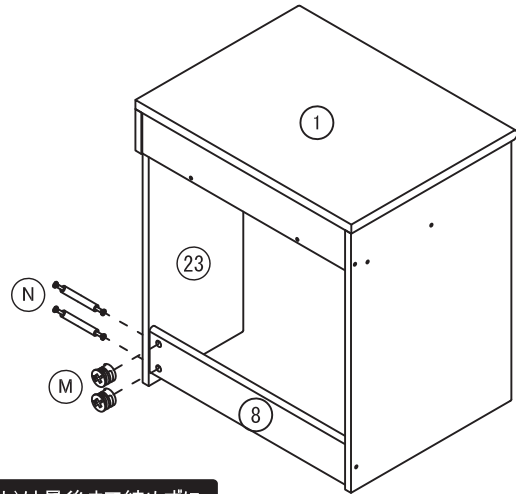
5

(E)		
-----	---	--

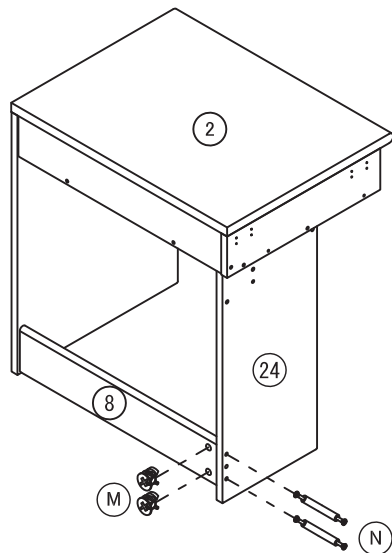


6

(M)		4
(N)		4



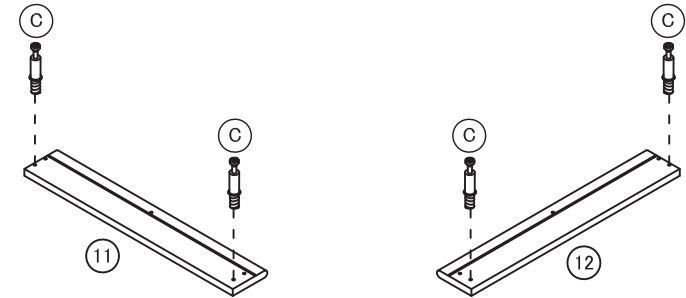
\* (M)カムロック受け(大)は最後まで締めずに、  
両頭カムロックの先端が軽く掛かる程度で  
止めてください。



引出しの組み立て

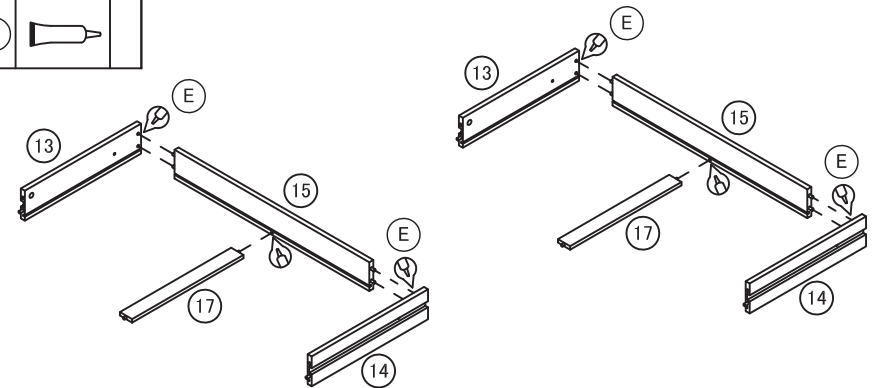
7

(C)		4
-----	--	---

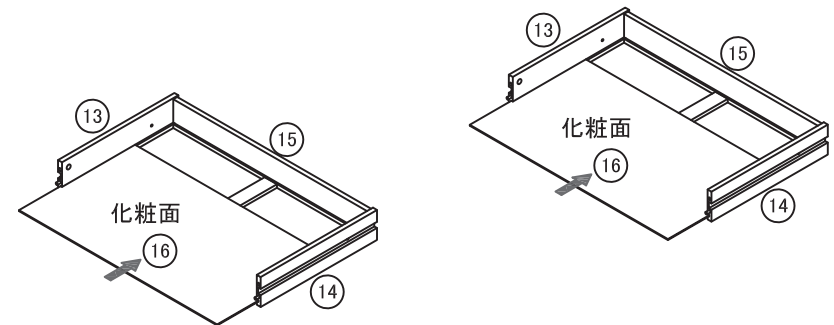


8



(E)		
-----	--	--

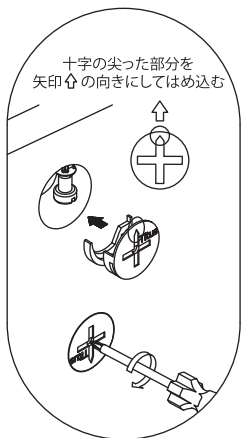
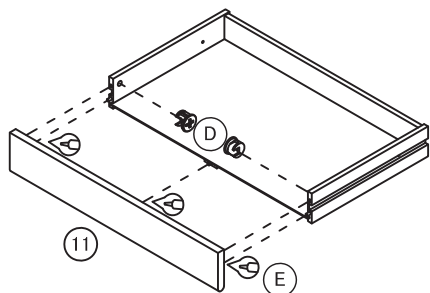


9

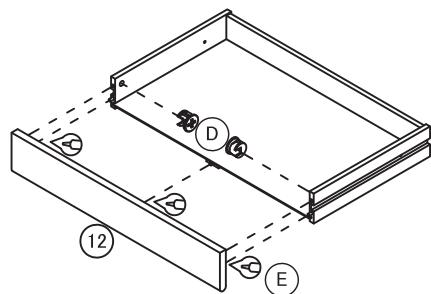


10



(D)		4
(E)		

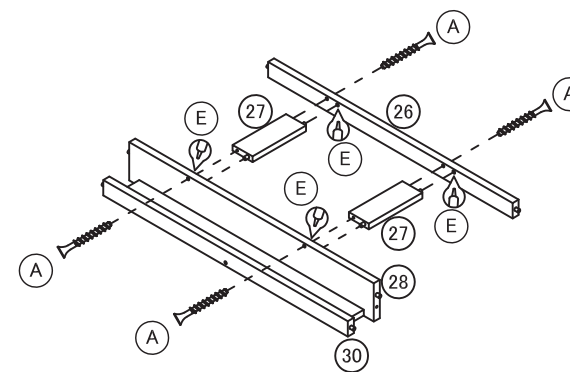
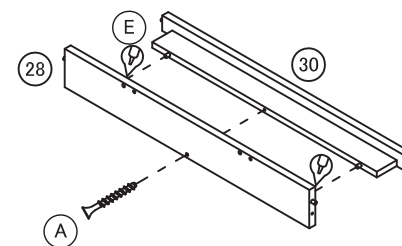
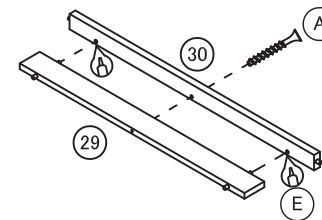


※カムロックとカムロックネジの取り付け方法は  
共通説明書を参照してください。






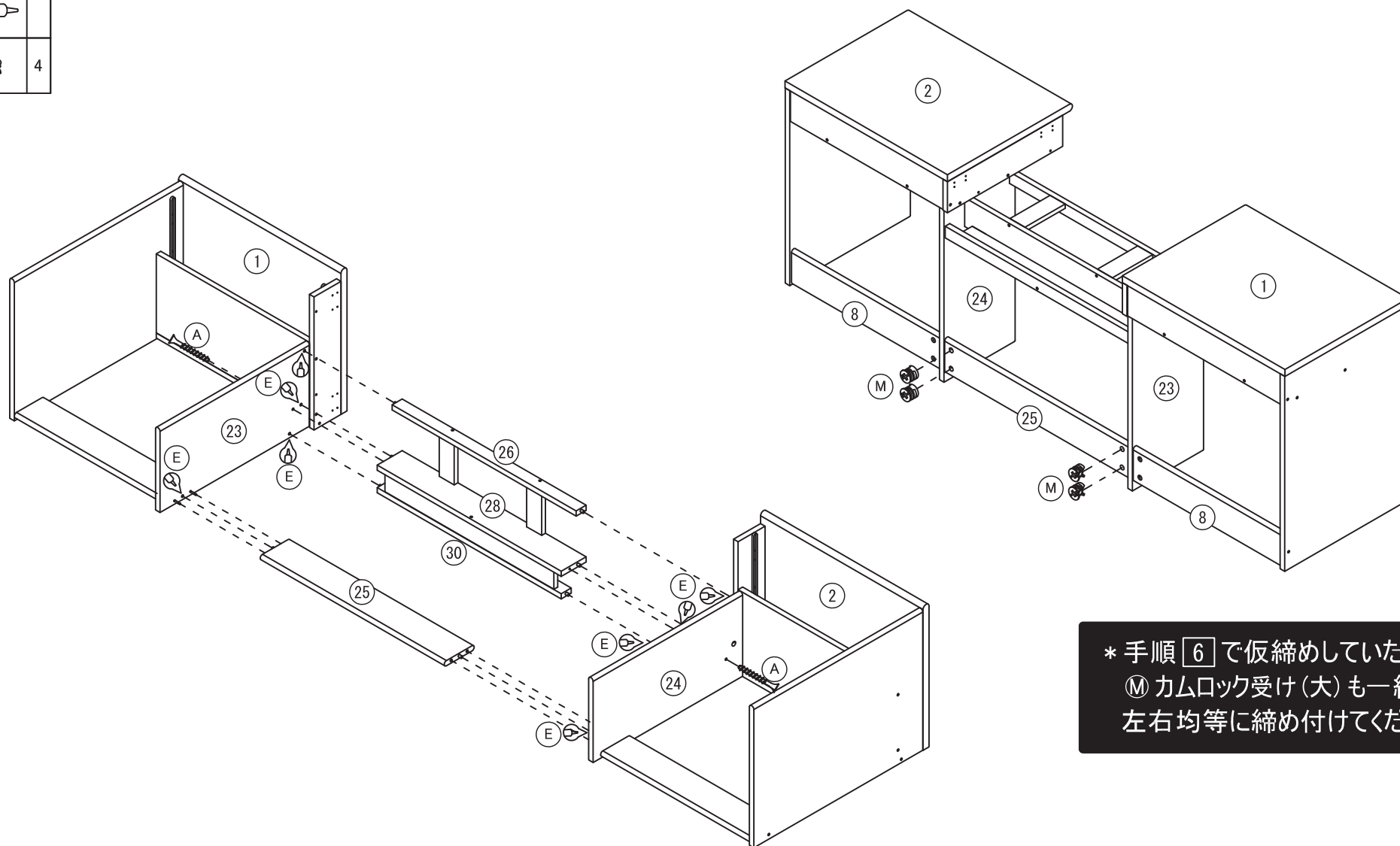
11

(A)		6
(E)		



12



(A)		2
(E)		
(M)		4

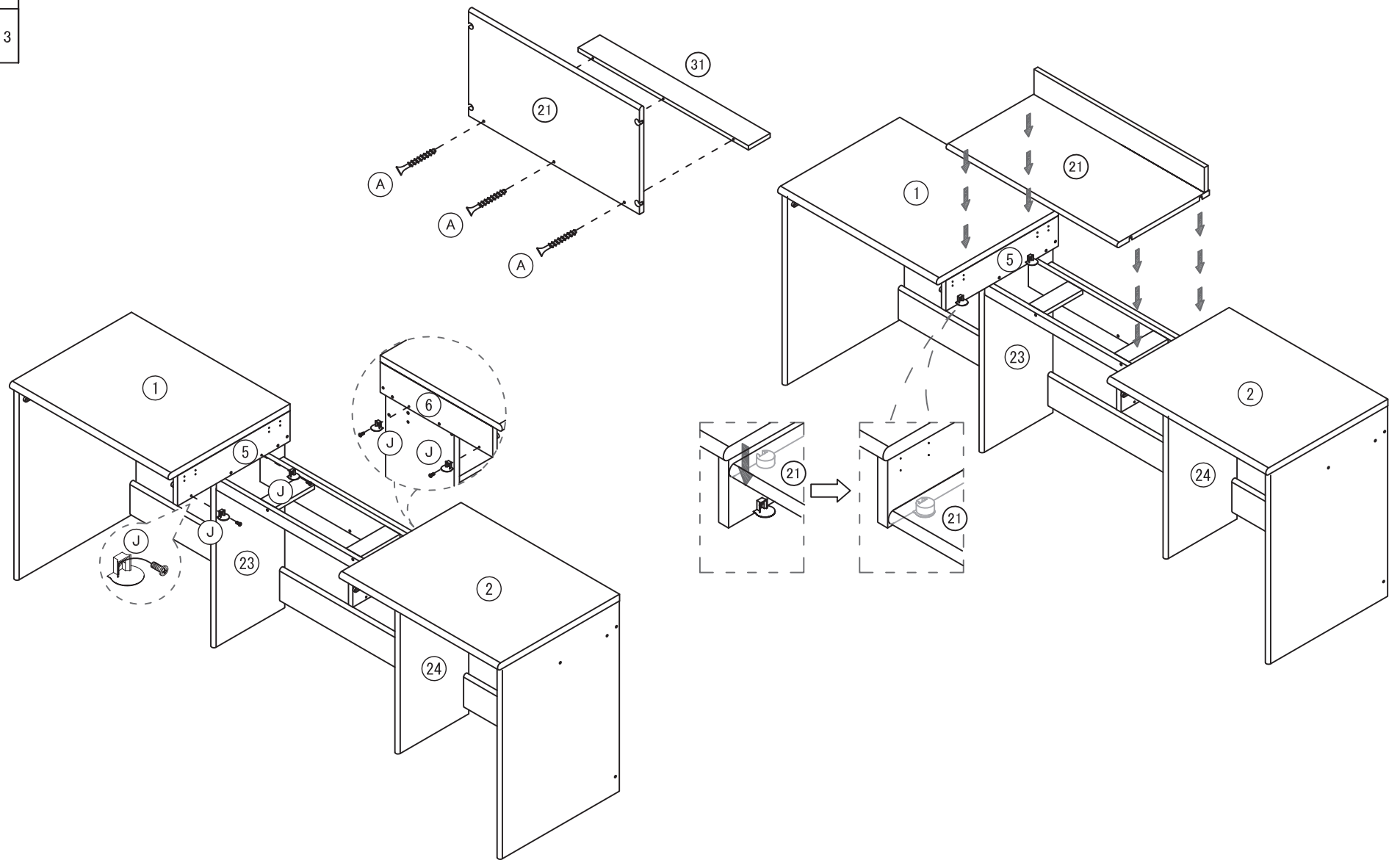


\* 手順 6 で仮締めしていた  
 (M) カムロック受け(大) も一緒に  
 左右均等に締め付けてください。





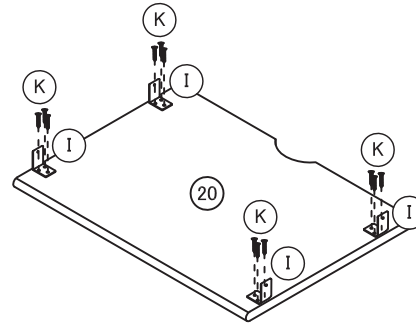
13

(J)		4
(A)		3

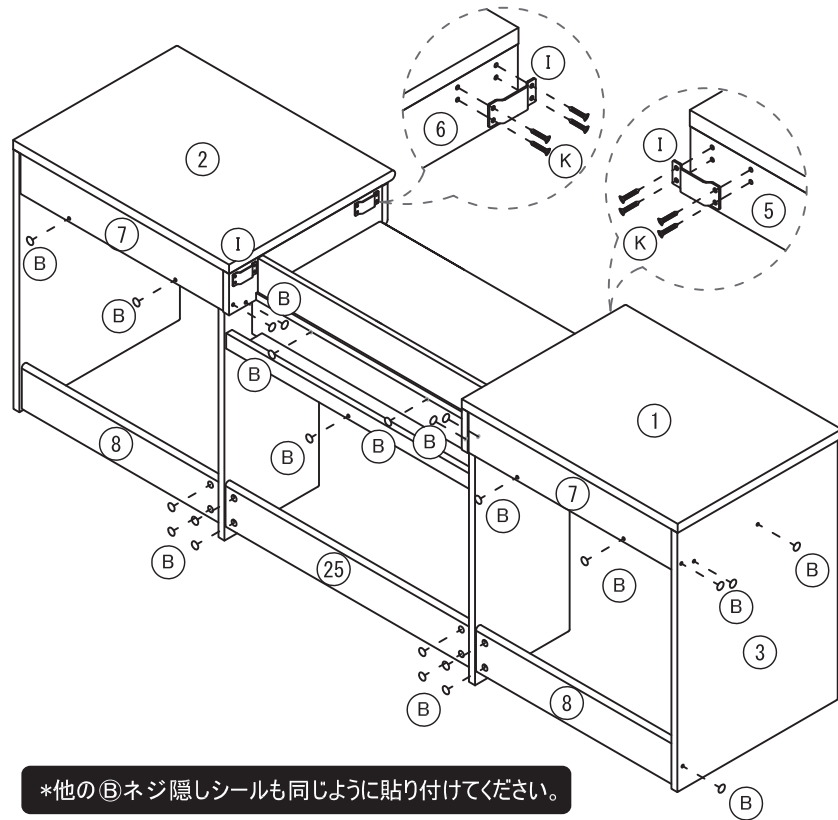


14

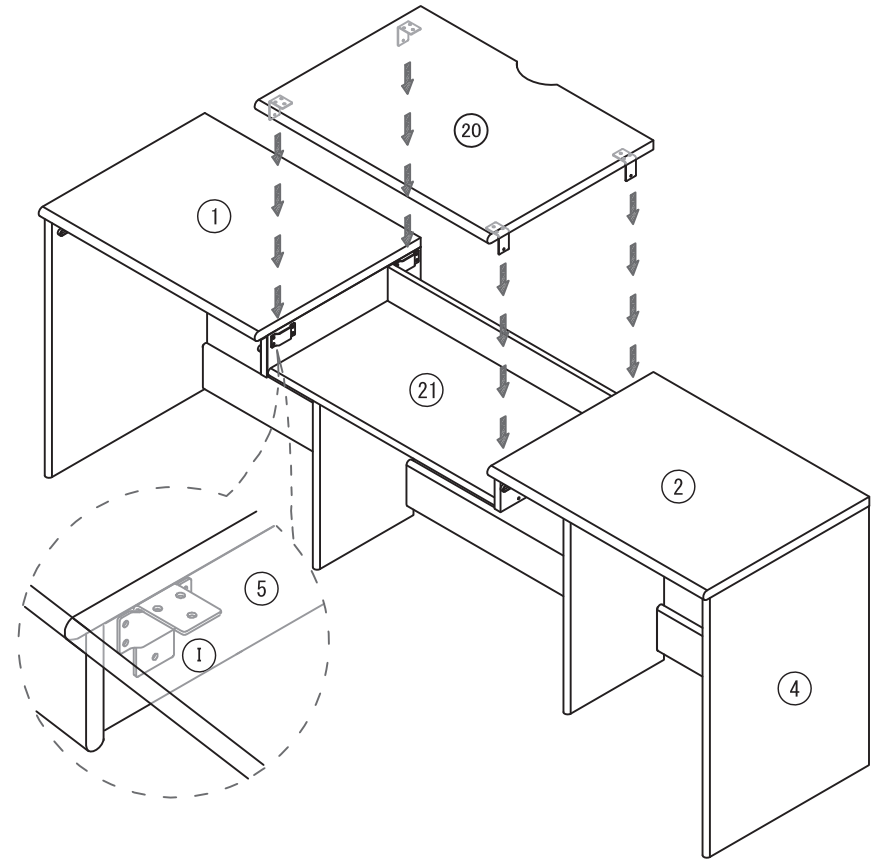
(B)	○	34
(I)		4
(K)		28





\*他の①連結金具も同じように取付けてください。



\*他の(B)ネジ隠しシールも同じように貼り付けてください。

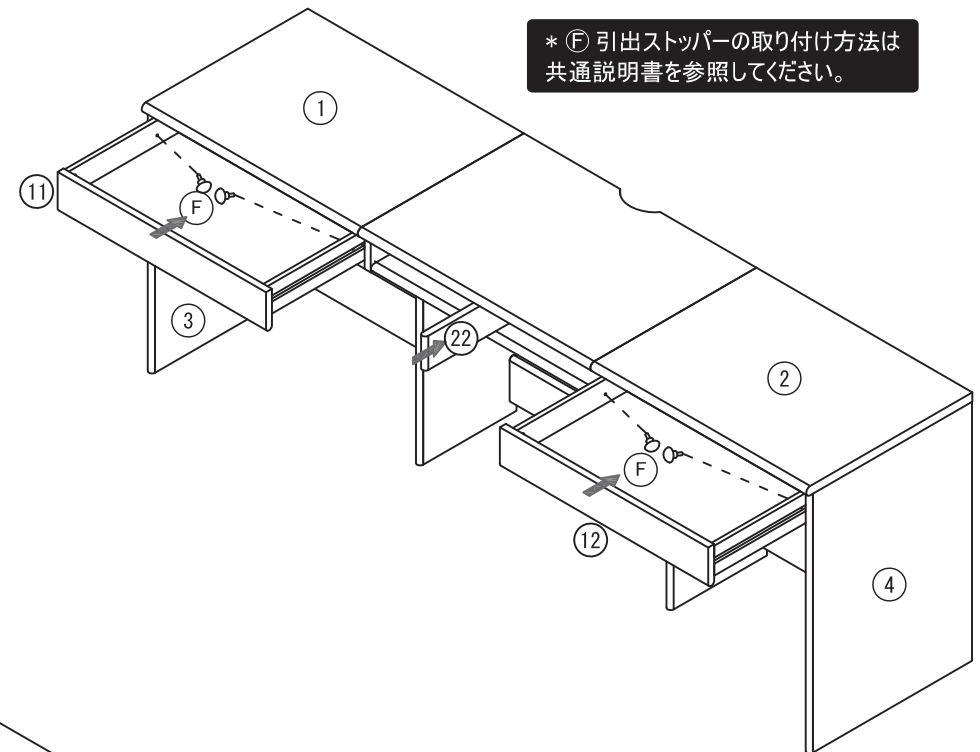
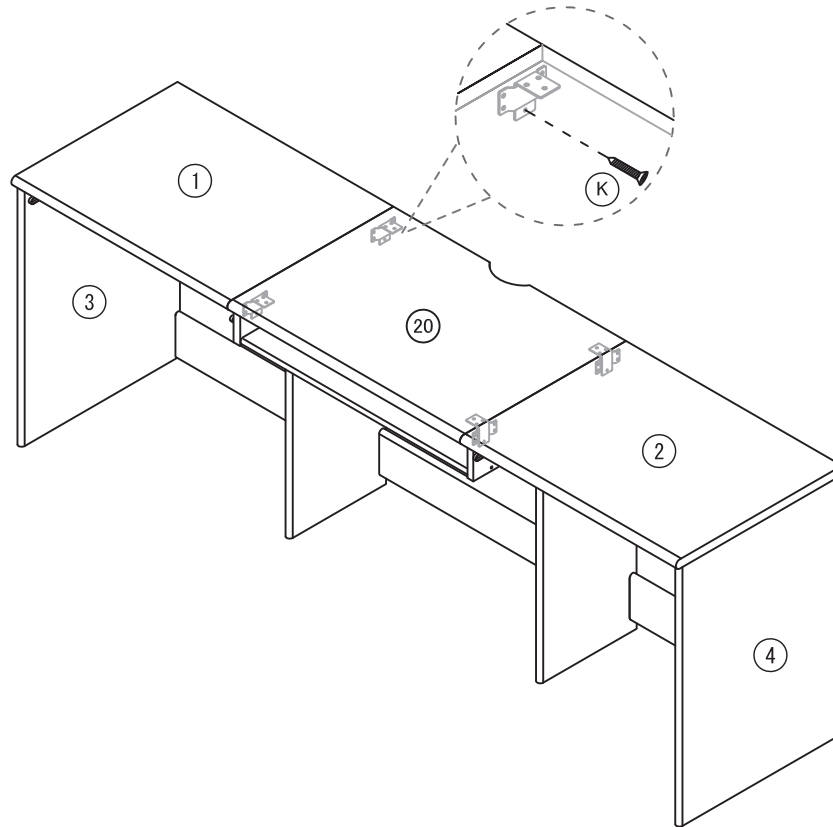


15

(F)		4
(K)		4

\* 左右中天板の高さを合わせてから(K)ネジ(小)で固定してください。

\* 高さの調整をして頂くため、(K)ネジ(小)を取り付けるリード穴は有りません。押し込む力を少し強めに加えながら、押し回して下さい。



\* (F) 引出ストッパーの取り付け方法は共通説明書を参照してください。

必ずお読みください

# 組合せユニットデスク W1900

型番:FWD-0004/0007

このたびは当社の商品をお買い求めいただき、まことにありがとうございます。  
この説明書をよくお読みのうえ、正しく安全に組み立ててご使用ください。  
お読みになった後は、大切に保管してください。

## 品質表示

サイズ : 幅1900mmx奥行500mmx高さ730mm

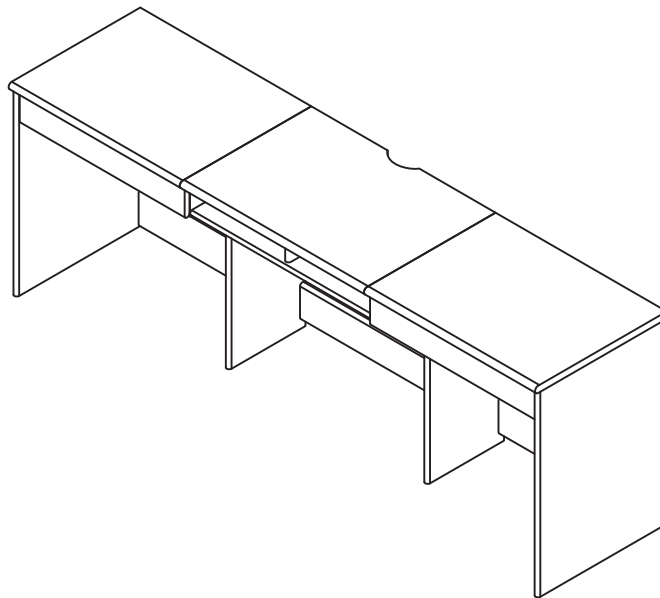
表面材 : 天板・側板・前板・下補強板  
固定棚・補強板・仕切り板……合成樹脂化粧合板(塩化ビニル樹脂)  
その他……プリント紙化粧合板

## 取扱い上の注意

- ・直射日光や、熱または冷暖房機の強風などが直接当たらないようにしてください。
- ・湿気の多いところを避け、壁から少し離すなど通気性をよくして設置してください。
- ・据え付けに際しては、商品が水平になるように当て木などで調整してください。
- ・加熱したなべ、湯沸し等を直接置かないでください。

原産国:中国

## 【完成図】



商品の組み立て方の照会、部品・部材の不足または破損等、商品に不具合がある場合の交換に関しては、下記のフリーダイヤルまでお電話ください。

商品のお支払・返品・ご注文内容に関してはご購入のお店にお問い合わせください。

お客様相談窓口 フリーダイヤル



0120-331-335

販売元 ジェイケイ・プラン株式会社  
所在地 大阪府泉大津市河原町1丁目43

9:00~17:00 (土・日/祝日除く)

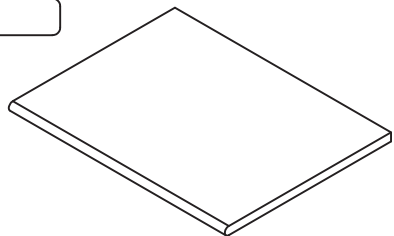
# 部材・部品一覧

すべての部材・部品がそろっているかご確認ください。

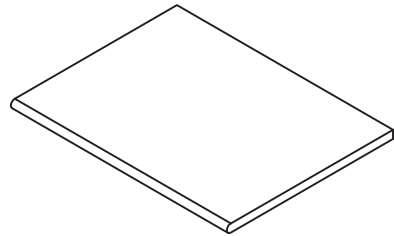
\*この説明書は組み立て方の説明を目的としており、イラストと現物は異なります。

こちらは FWD-0007 の梱包に入っている部材・部品になります。

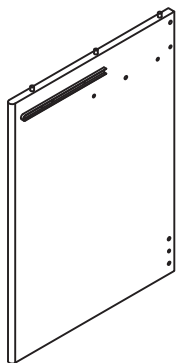
## 本体



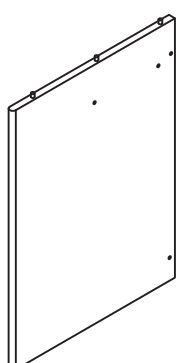
① 左天板 x1



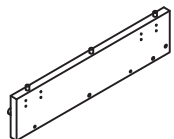
② 右天板 x1



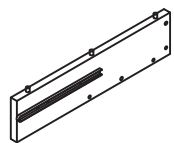
③ 左用大側板 x1



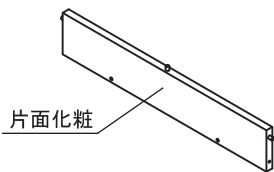
④ 右用大側板 x1



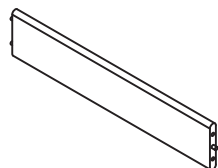
⑤ 左用小側板 x1



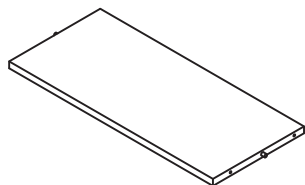
⑥ 右用小側板 x1



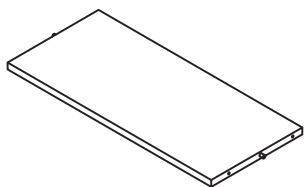
⑦ 背板 x2



⑧ 左右下補強板 x2

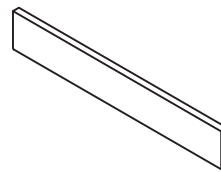


⑨ 左固定棚 x1

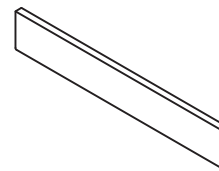


⑩ 右固定棚 x1

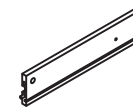
## 引出



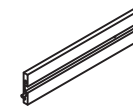
⑪ 左引出前板 x1



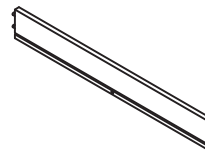
⑫ 右引出前板 x1



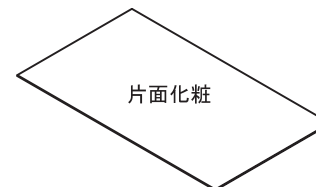
⑬ 引出左側板 x2



⑭ 引出右側板 x2



⑮ 引出後板 x2



⑯ 引出底板 x2



⑰ 引出補強板 x2

\* 部品は、番号・形状・名称・個数をお確かめの上、組み立て手順に沿って必要分ずつ取り出してください。

## 部品

番号	形状	名称	個数	チェック	番号	形状	名称	個数	チェック
①		ネジ(大)	18 予備+1		②		ネジ隠し シール	20 予備+1	
③		カムロックネジ (小)	4		④		カムロック受け (小)	4	
⑤		接着剤	1		⑥		引出ストッパー	4	

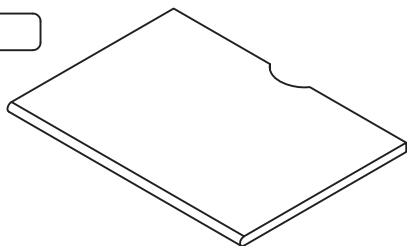
# 部材・部品一覧

すべての部材・部品がそろっているかご確認ください。

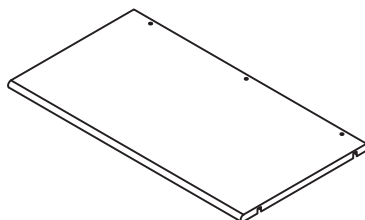
\*この説明書は組み立て方の説明を目的としており、イラストと現物は異なります。

こちらは FWD-0004 の梱包に入っている部材・部品になります。

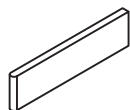
## 本体



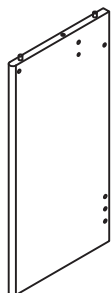
⑳ 中天板 x1



㉑ 中固定棚 x1



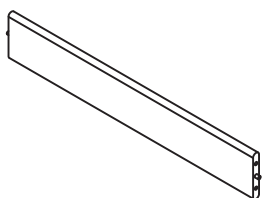
㉒ 上仕切り板 x1



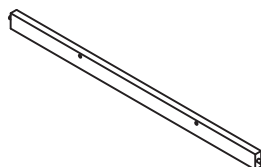
㉓ 左仕切り板 x1



㉔ 右仕切り板 x1



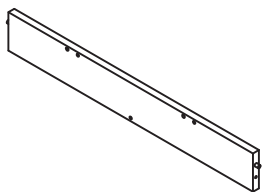
㉕ 下補強板 x1



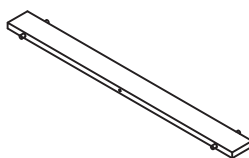
㉖ 前補強板 x1



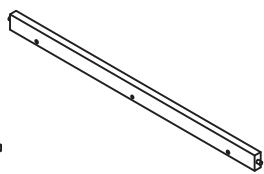
㉗ 小補強板 x2



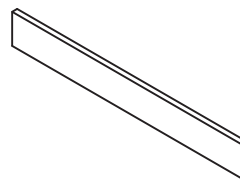
㉘ 中補強板 x1



㉙ 横板 x1



㉚ 後補強板 x1



㉛ 補強板 x1

\* 部品は、番号・形状・名称・個数をお確かめの上、組み立て手順に沿って必要分ずつ取り出してください。

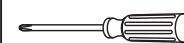
## 部品

番号	形状	名称	個数	チェック	番号	形状	名称	個数	チェック
Ⓐ		ネジ(大)	11 予備+1		Ⓑ		ネジ隠し シール	14 予備+1	
Ⓔ		接着剤	1		Ⓘ		連結金具	4	
Ⓙ		可動棚受	4		Ⓚ		ネジ(小)	32 予備+2	
Ⓛ		カムロックネジ (大)	2 予備+1		Ⓜ		カムロック受け (大)	10 予備+1	
Ⓝ		両頭カムロック	4						

## 必要な工具

■ お客様でご用意  
ください。

プラスドライバー



エプロン



軍手




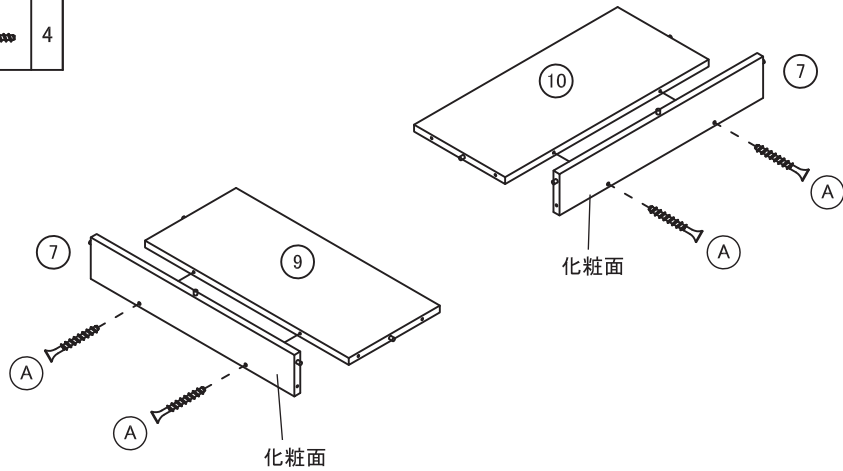
# 組み立て手順

必ず2人以上で組み立ててください。



## 本体の組み立て

1

(A)		4
-----	---	---



2

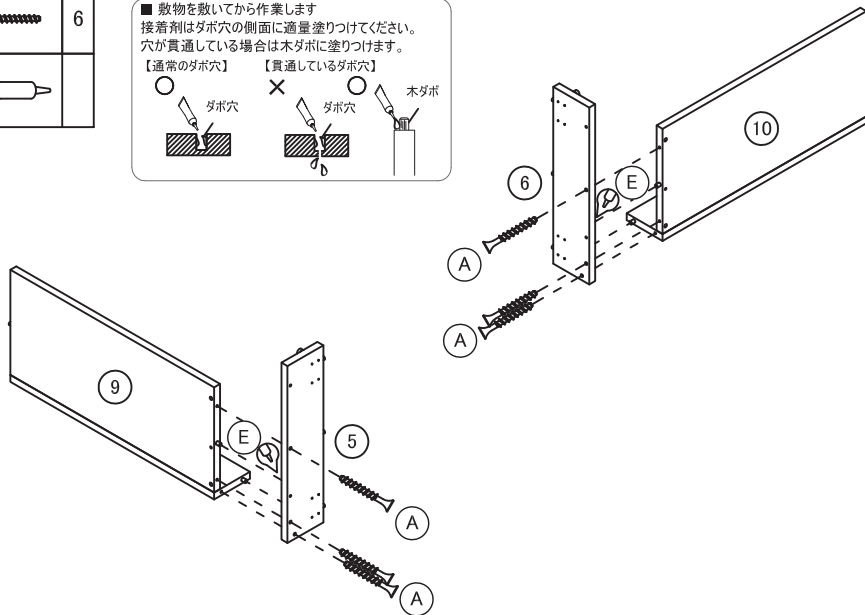
(A)		6
(E)		

※すべての木ダボ穴に接着剤を塗布してください。




■ 敷物を敷いてから作業します  
 接着剤はダボ穴の側面に適量塗りつけてください。  
 穴が貫通している場合は木ダボに塗ります。

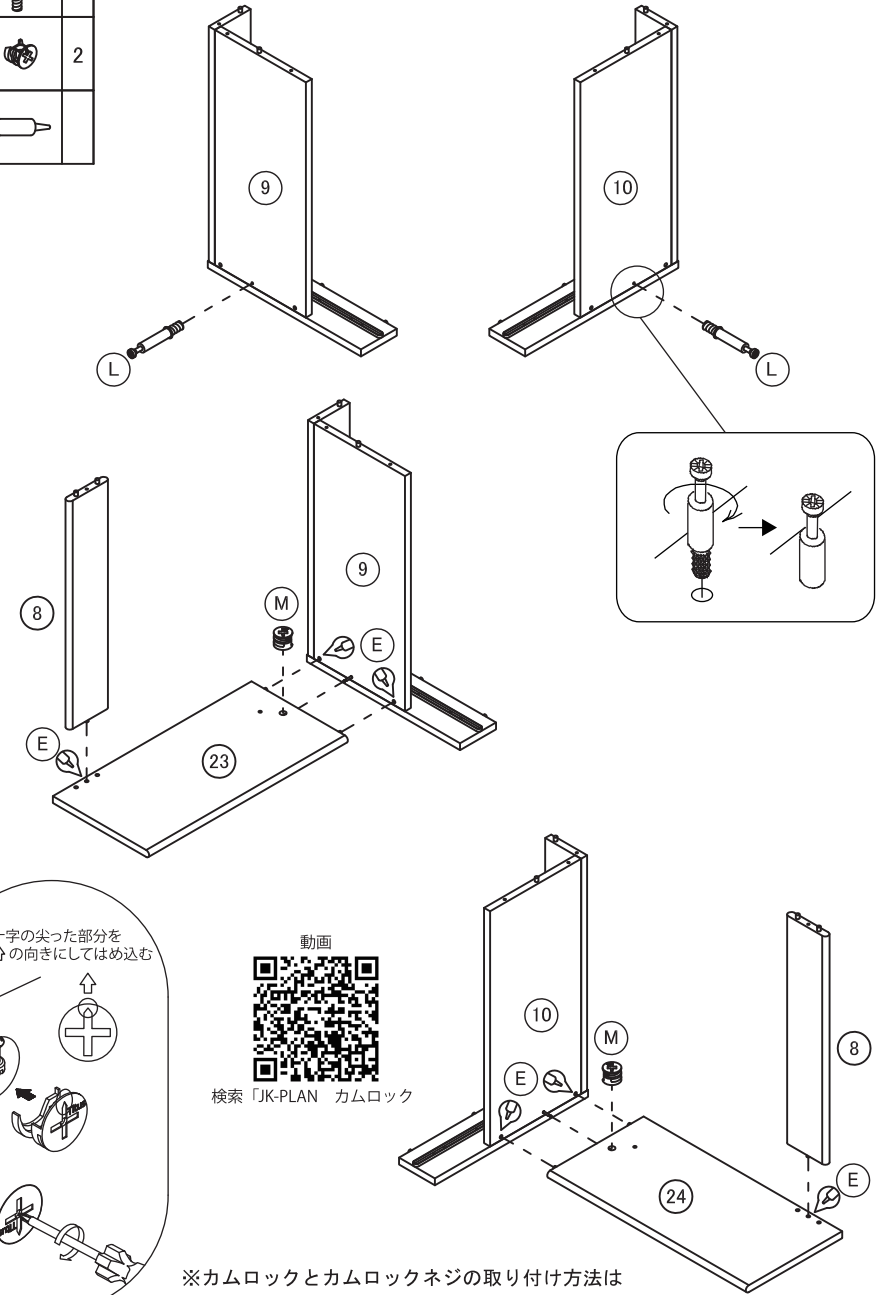
【通常のダボ穴】    【貫通しているダボ穴】

ダボ穴    木ダボ



3

(L)		2
(M)		2
(E)		





十字の尖った部分を  
矢印の向きにはめ込む

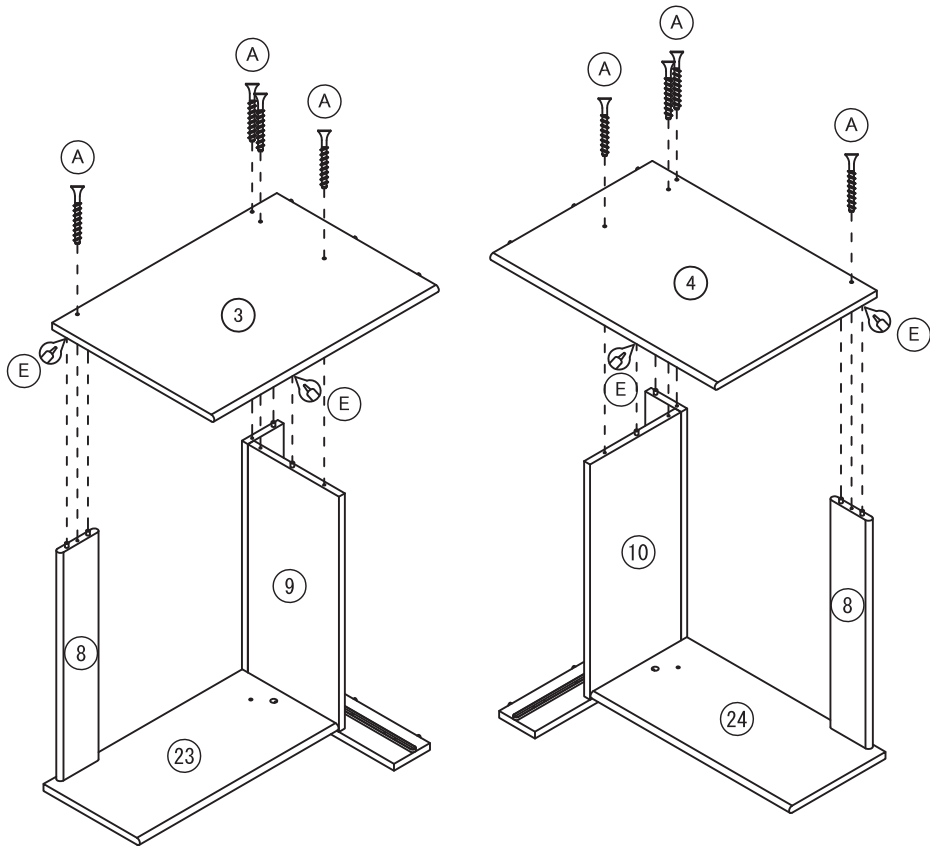
動画

検索「JK-PLAN カムロック」


※カムロックとカムロックネジの取り付け方法は  
共通説明書を参照してください。

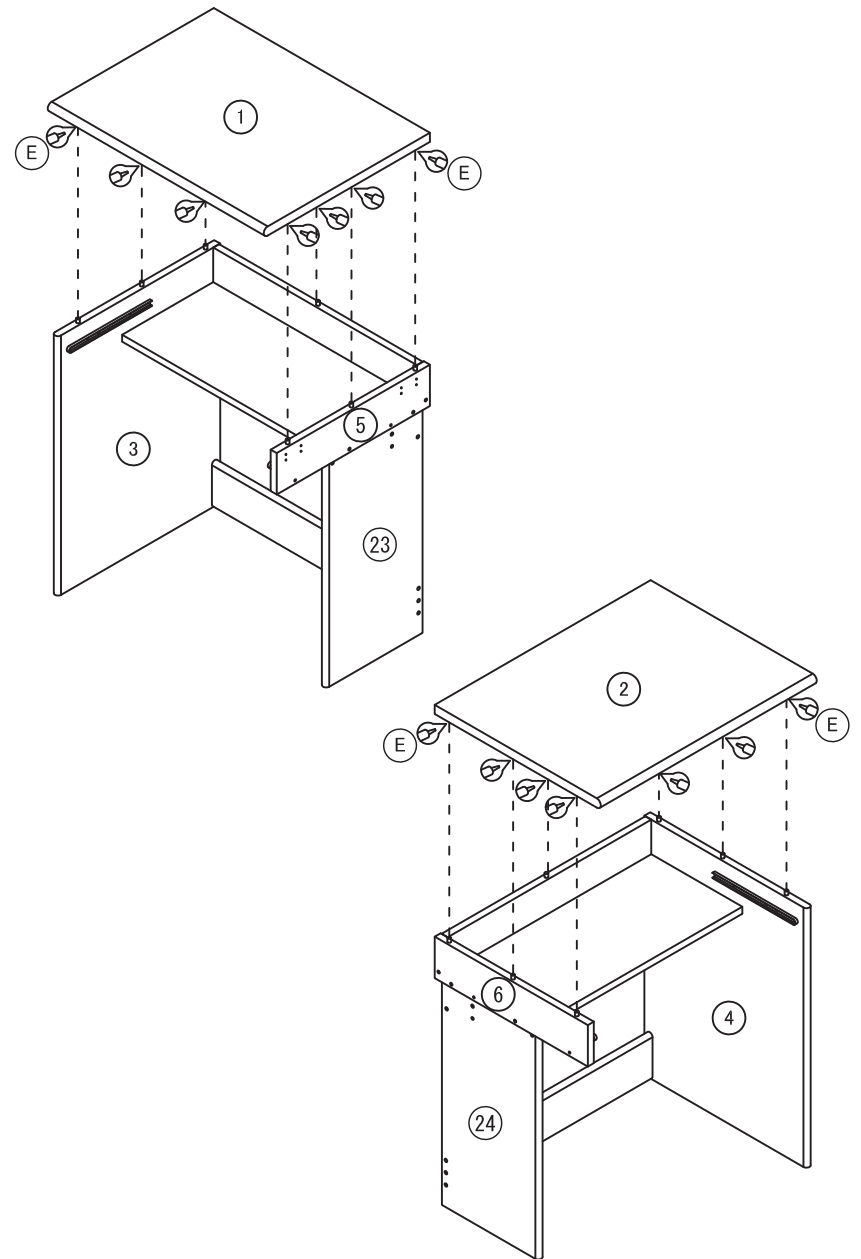
4

(E)		
(A)		8



5

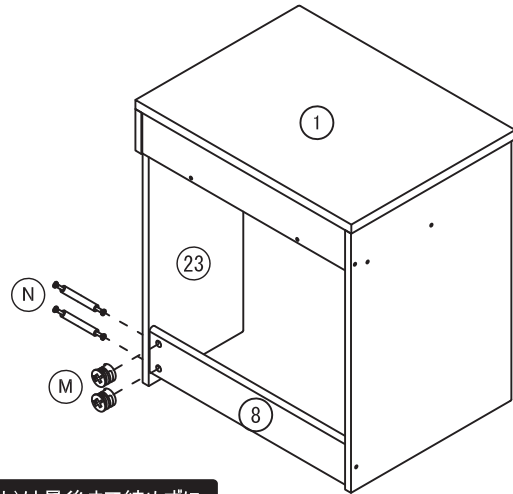
(E)		
-----	---	--



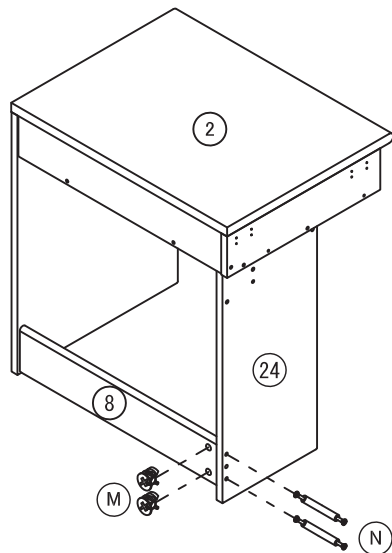


6

(M)		4
(N)		4



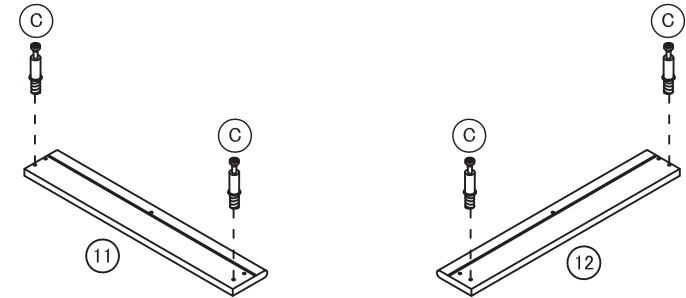
\* (M)カムロック受け(大)は最後まで締めずに、  
両頭カムロックの先端が軽く掛かる程度で  
止めてください。



引出しの組み立て

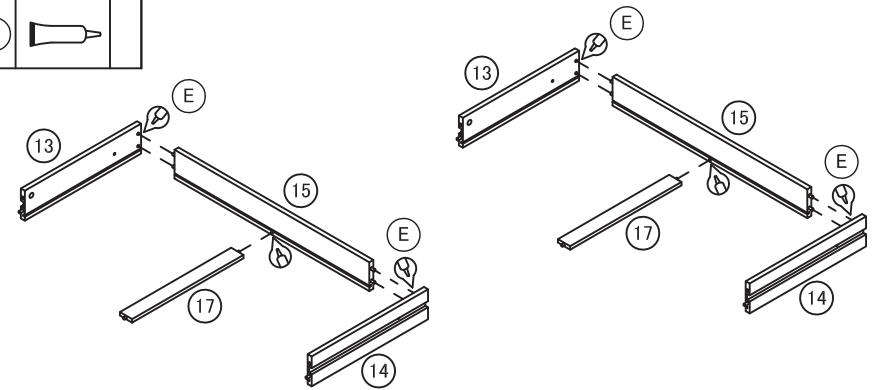
7

(C)		4
-----	--	---

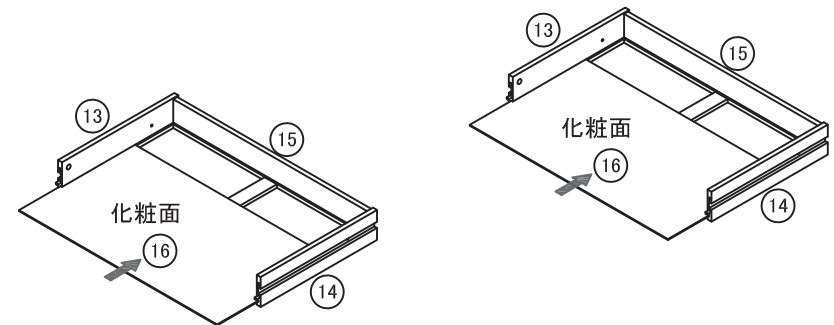


8



(E)		
-----	--	--

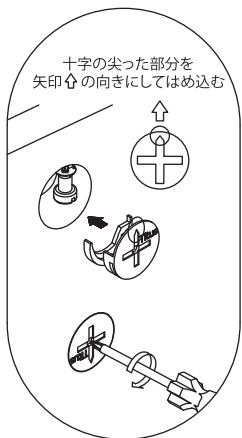
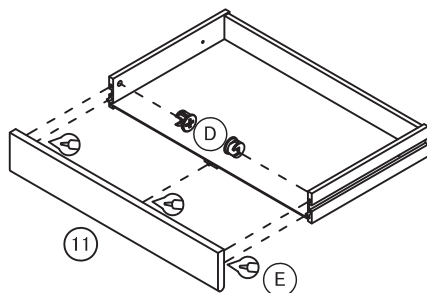


9

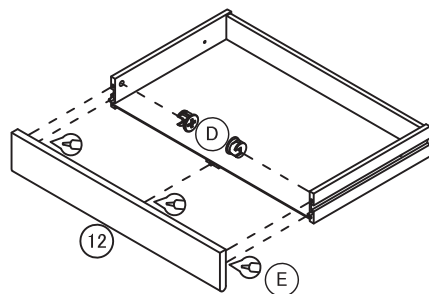


10



(D)		4
(E)		

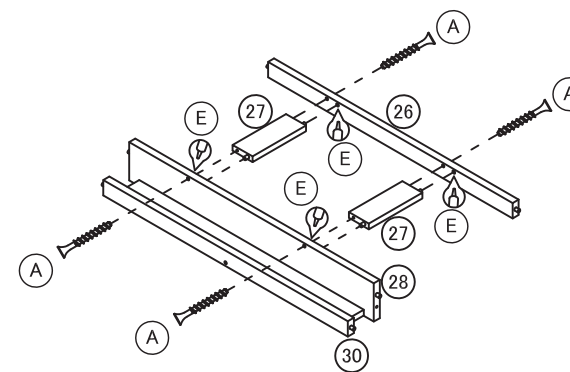
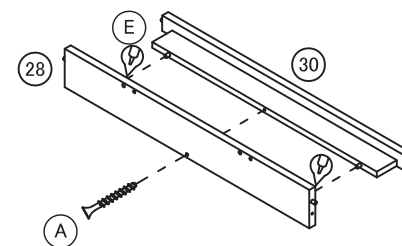
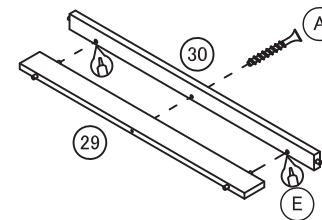


※カムロックとカムロックネジの取り付け方法は  
共通説明書を参照してください。


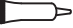



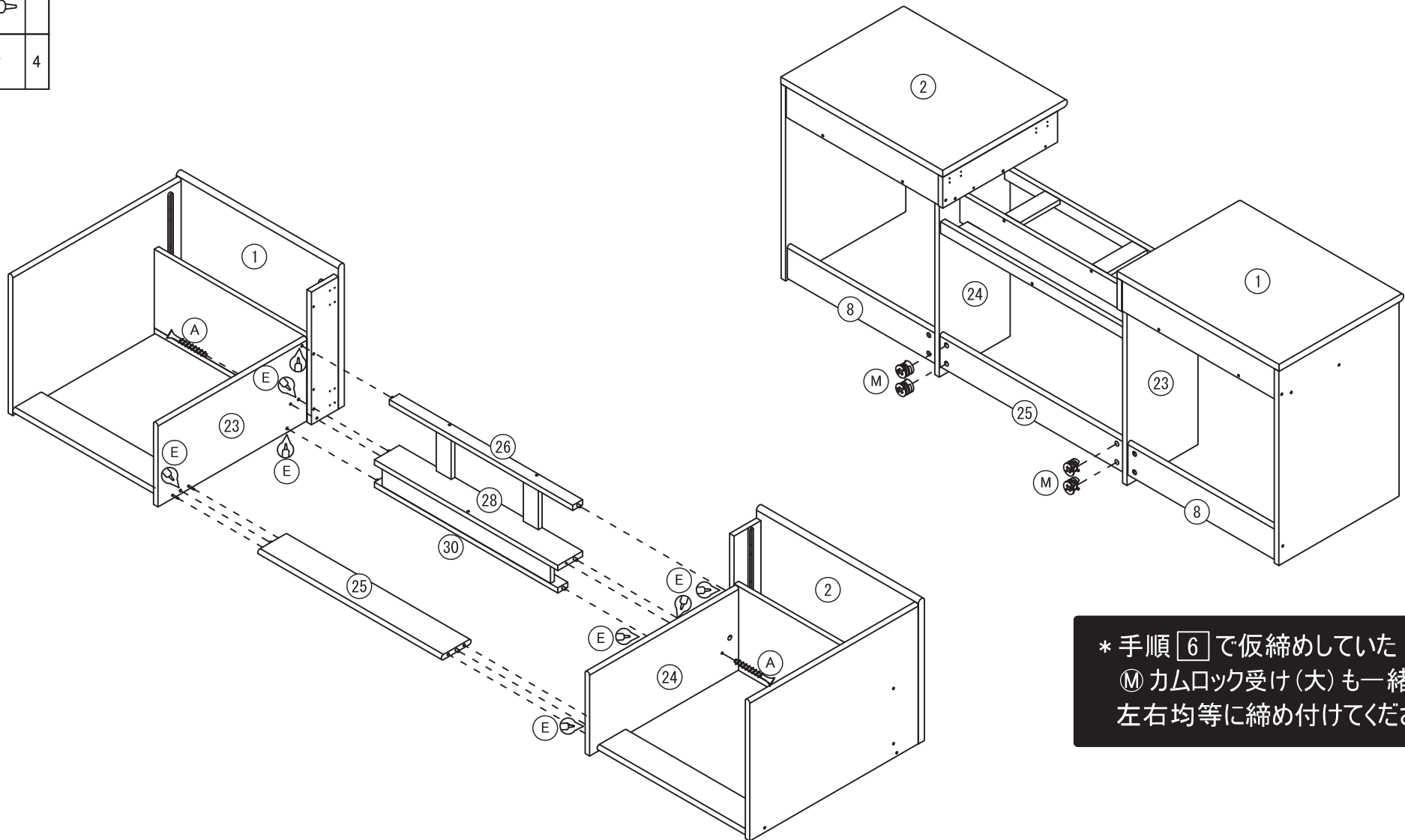
11

(A)		6
(E)		





12

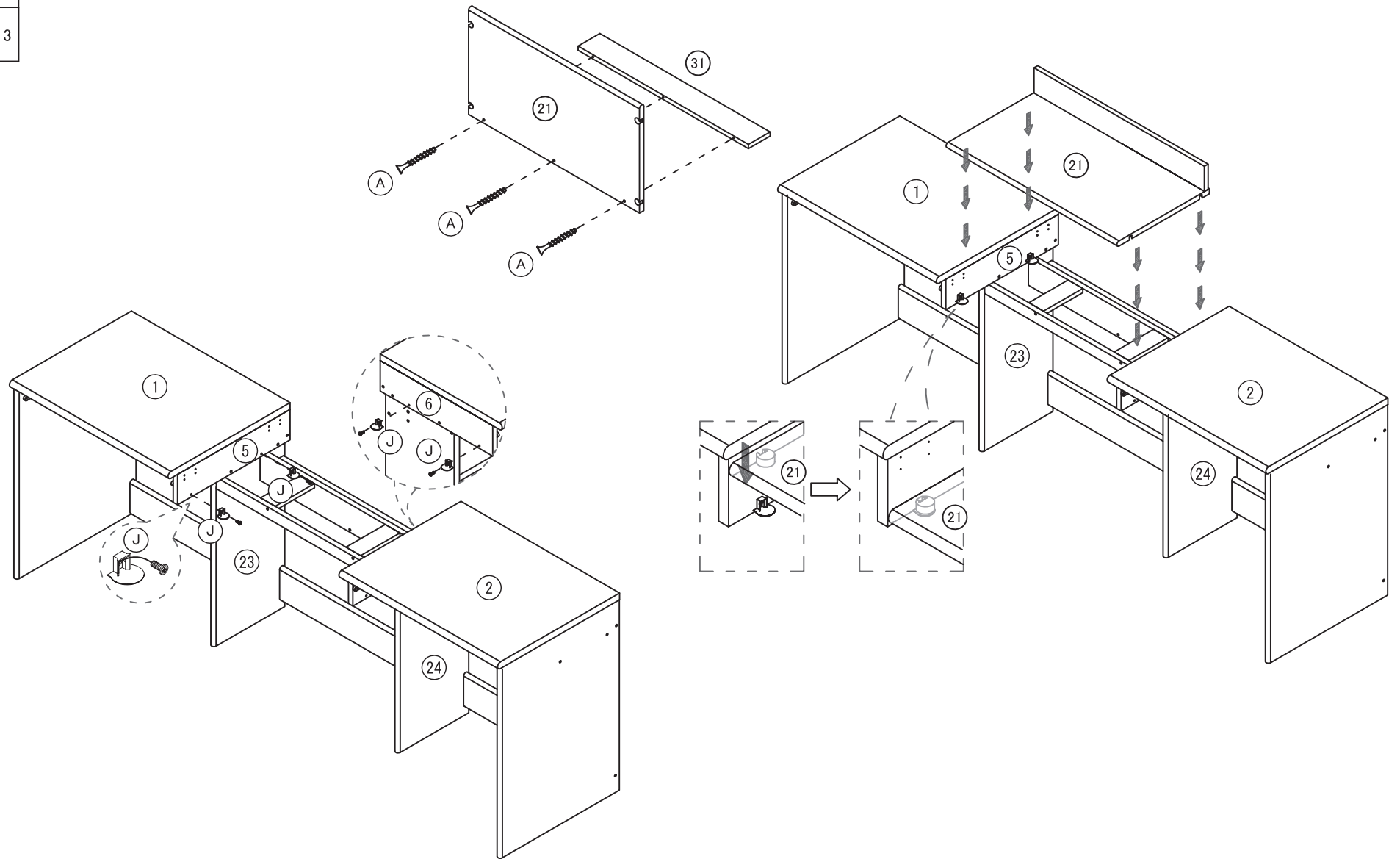
(A)		2
(E)		
(M)		4





\* 手順 6 で仮締めしていた  
 (M) カムロック受け(大) も一緒に  
 左右均等に締め付けてください。

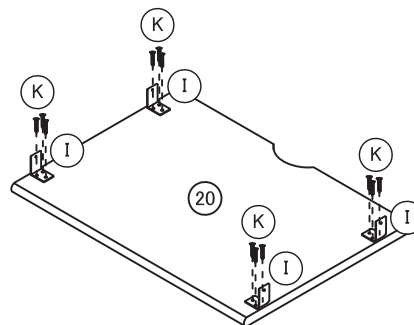
13

(J)		4
(A)		3

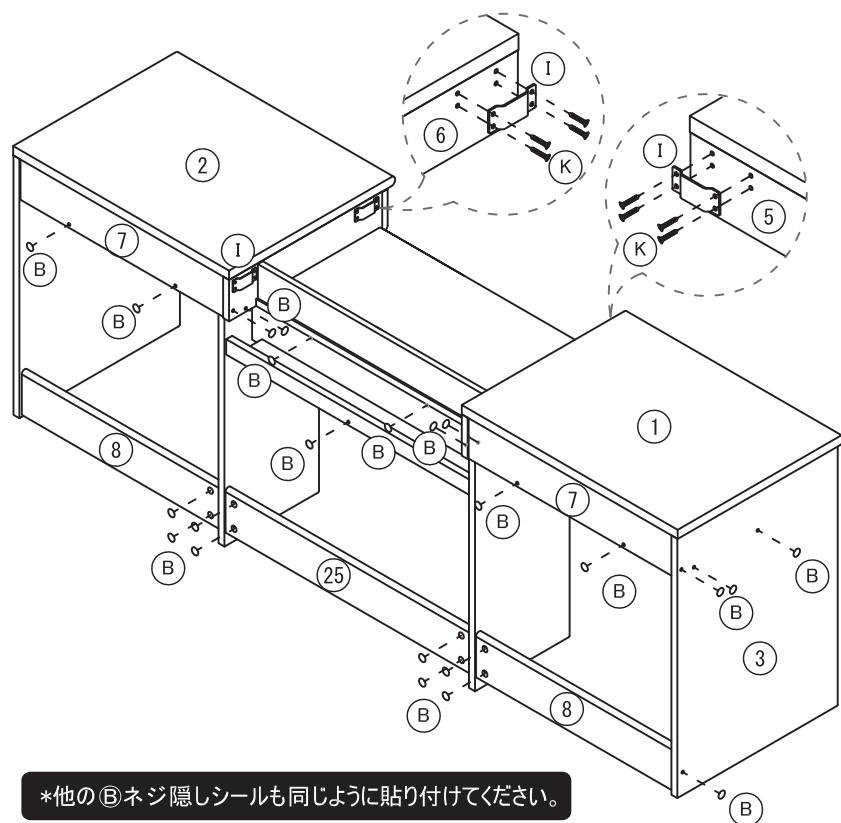


14

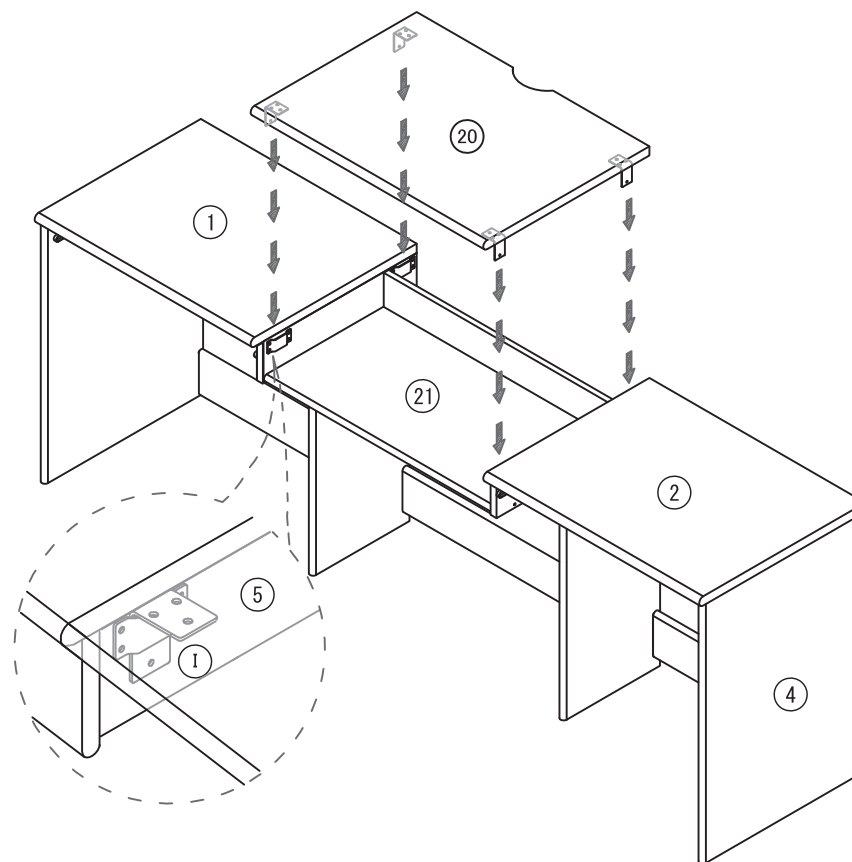
(B)	○	34
(I)		4
(K)		28





\*他の①連結金具も同じように取付けてください。



\*他の(B)ネジ隠しシールも同じように貼り付けてください。

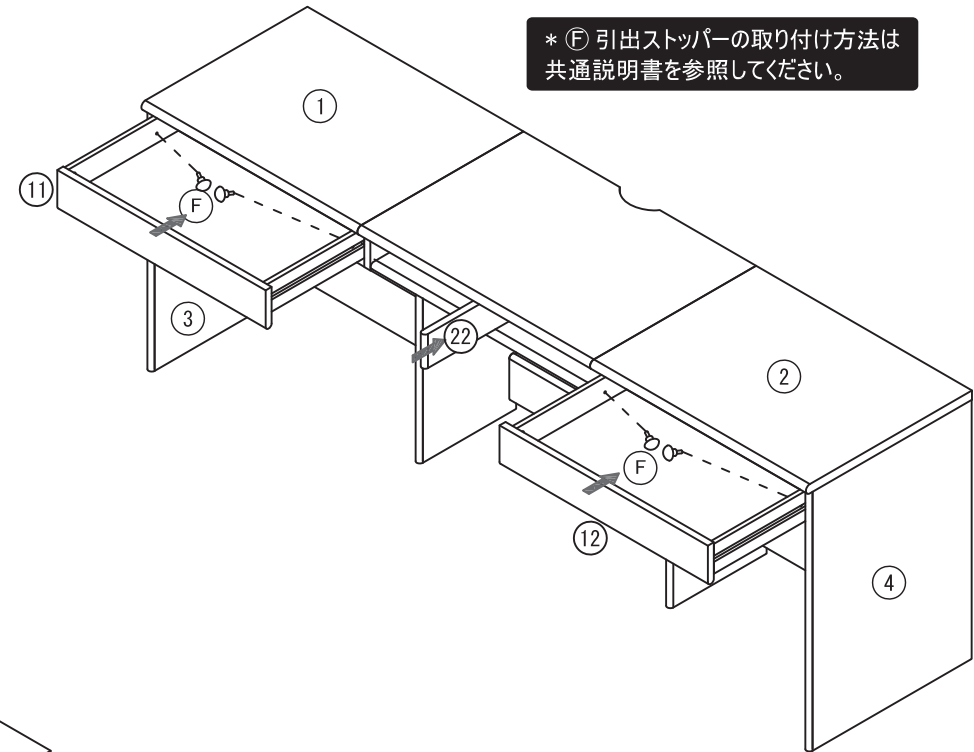
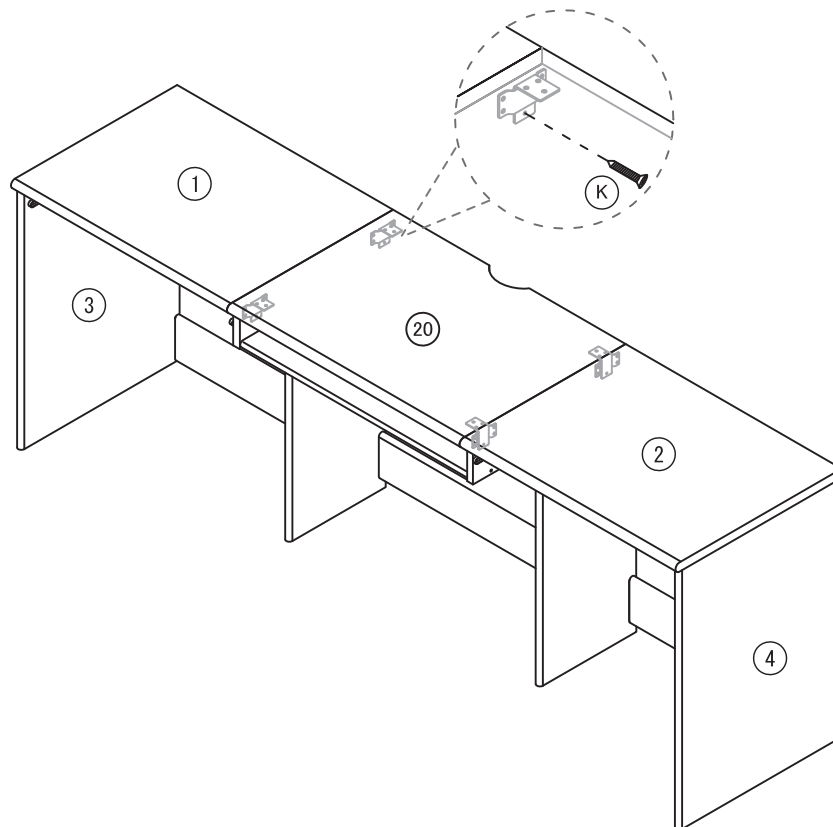


15

(F)		4
(K)		4

\* 左右中天板の高さを合わせてからⓀネジ(小)で固定してください。

\*高さの調整をして頂くため、Ⓚネジ(小)を取り付ける  
リード穴は有りません。  
押し込む力を少し強めに加えながら、押し回して下さい。



\* ⓕ引出ストッパーの取り付け方法は  
共通説明書を参照してください。

必ずお読みください

# 組合せユニットデスク W2000

型番:FWD-0005/0007

このたびは当社の商品をお買い求めいただき、まことにありがとうございます。  
この説明書をよくお読みのうえ、正しく安全に組み立ててご使用ください。  
お読みになった後は、大切に保管してください。

## 品質表示

サイズ : 幅2000mmx奥行500mmx高さ730mm

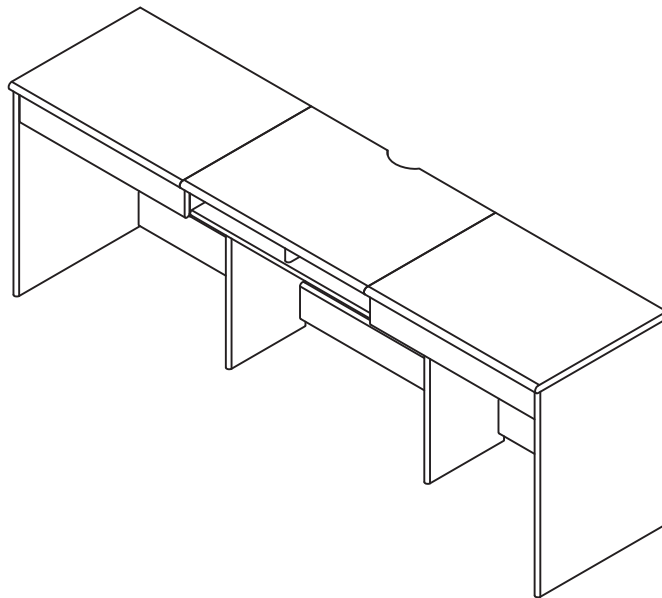
表面材 : 天板・側板・前板・下補強板  
固定棚・補強板・仕切り板……合成樹脂化粧合板(塩化ビニル樹脂)  
その他……プリント紙化粧合板

## 取扱い上の注意

- ・直射日光や、熱または冷暖房機の強風などが直接当たらないようにしてください。
- ・湿気の多いところを避け、壁から少し離すなど通気性をよくして設置してください。
- ・据え付けに際しては、商品が水平になるように当て木などで調整してください。
- ・加熱したなべ、湯沸し等を直接置かないでください。

原産国:中国

## 【完成図】



商品の組み立て方の照会、部品・部材の不足または破損等、商品に不具合がある場合の交換に関しては、下記のフリーダイヤルまでお電話ください。

商品のお支払・返品・ご注文内容に関してはご購入のお店にお問い合わせください。

お客様相談窓口 フリーダイヤル

 0120-331-335

販売元 ジェイケイ・プラン株式会社  
所在地 大阪府泉大津市河原町1丁目43

9:00~17:00 (土・日/祝日除く)

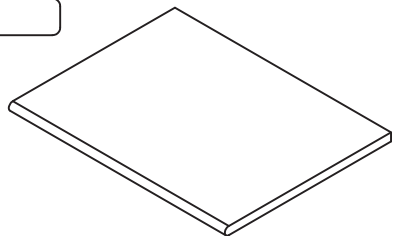
# 部材・部品一覧

すべての部材・部品がそろっているかご確認ください。

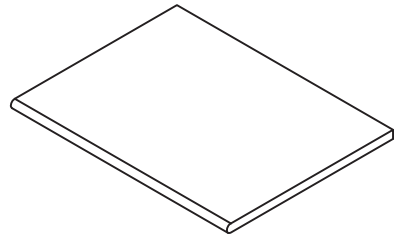
\*この説明書は組み立て方の説明を目的としており、イラストと現物は異なります。

こちらは FWD-0007 の梱包に入っている部材・部品になります。

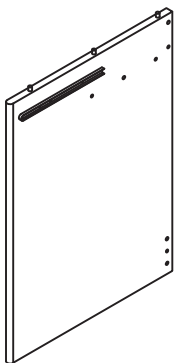
## 本体



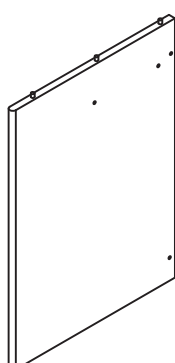
① 左天板 x1



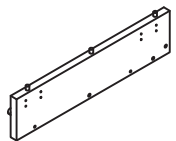
② 右天板 x1



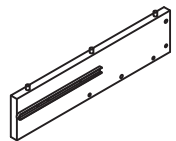
③ 左用大側板 x1



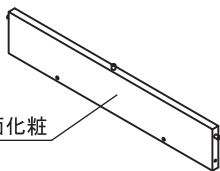
④ 右用大側板 x1



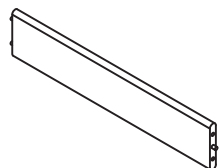
⑤ 左用小側板 x1



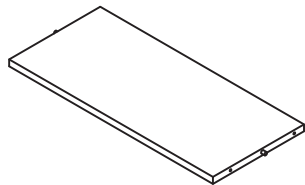
⑥ 右用小側板 x1



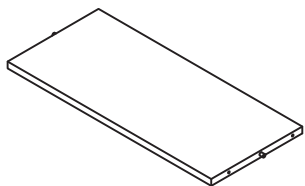
⑦ 背板 x2



⑧ 左右下補強板 x2

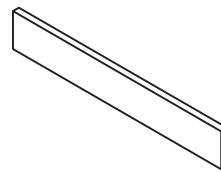


⑨ 左固定柵 x1

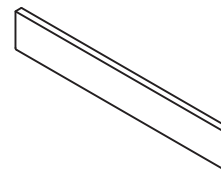


⑩ 右固定柵 x1

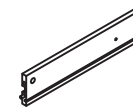
## 引出



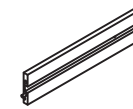
⑪ 左引出前板 x1



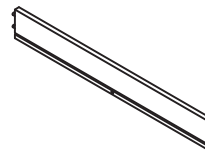
⑫ 右引出前板 x1



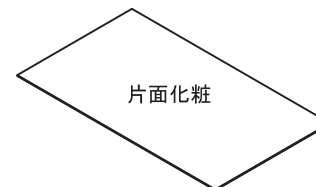
⑬ 引出左側板 x2



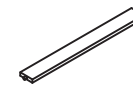
⑭ 引出右側板 x2



⑮ 引出後板 x2



⑯ 引出底板 x2



⑰ 引出補強板 x2

片面化粧

\* 部品は、番号・形状・名称・個数をお確かめの上、組み立て手順に沿って必要分ずつ取り出してください。

## 部品

番号	形状	名称	個数	チェック	番号	形状	名称	個数	チェック
①		ネジ(大)	18 予備+1		②		ネジ隠し シール	20 予備+1	
③		カムロックネジ (小)	4		④		カムロック受け (小)	4	
⑤		接着剤	1		⑥		引出ストッパー	4	



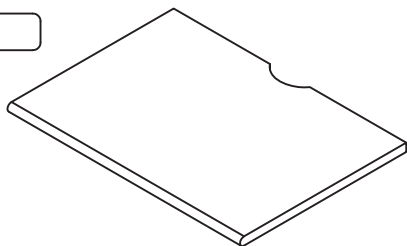
# 部材・部品一覧

すべての部材・部品がそろっているかご確認ください。

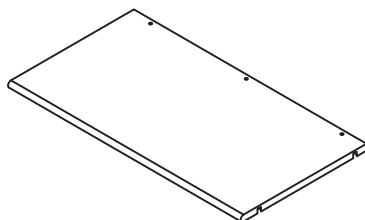
\*この説明書は組み立て方の説明を目的としており、イラストと現物は異なります。

こちらは FWD-0005 の梱包に入っている部材・部品になります。

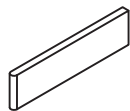
## 本体



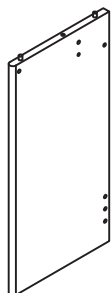
⑳ 中天板 x1



㉑ 中固定棚 x1



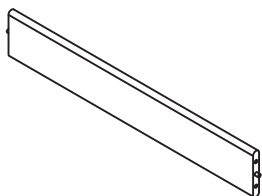
㉒ 上仕切り板 x1



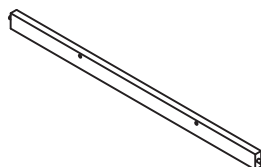
㉓ 左仕切り板 x1



㉔ 右仕切り板 x1



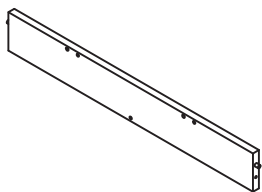
㉕ 下補強板 x1



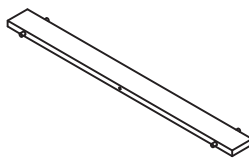
㉖ 前補強板 x1



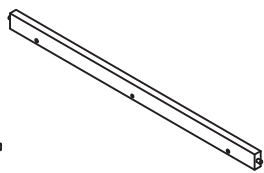
㉗ 小補強板 x2



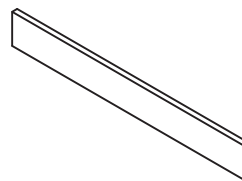
㉘ 中補強板 x1



㉙ 横板 x1



㉚ 後補強板 x1



㉛ 補強板 x1

\* 部品は、番号・形状・名称・個数をお確かめの上、組み立て手順に沿って必要分ずつ取り出してください。

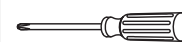
## 部品

番号	形状	名称	個数	チェック	番号	形状	名称	個数	チェック
①		ネジ(大)	11 予備+1		②		ネジ隠し シール	14 予備+1	
③		接着剤	1		④		連結金具	4	
⑤		可動棚受	4		⑥		ネジ(小)	32 予備+2	
⑦		カムロックネジ (大)	2 予備+1		⑧		カムロック受け (大)	10 予備+1	
⑨		両頭カムロック	4						

### 必要な工具

■ お客様でご用意  
ください。

プラスドライバー



エプロン



軍手




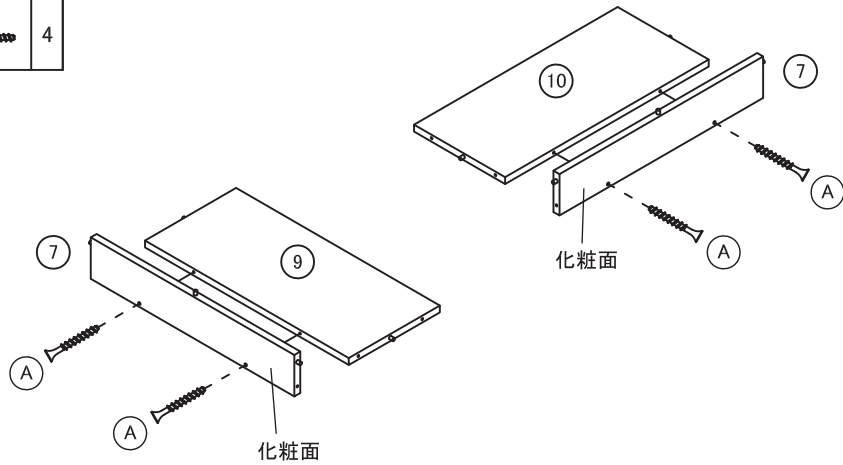
# 組み立て手順

必ず2人以上で組み立ててください。



## 本体の組み立て

1

(A)		4
-----	---	---

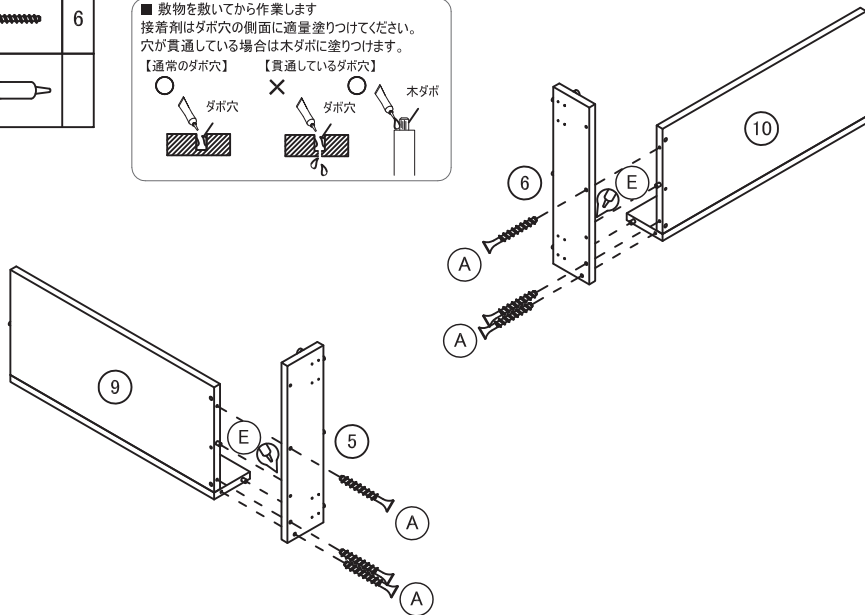
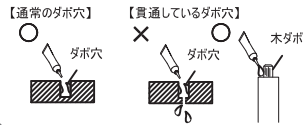


2




(A)		6
(E)		

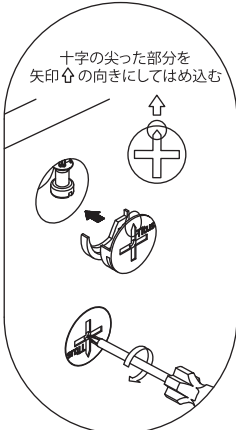
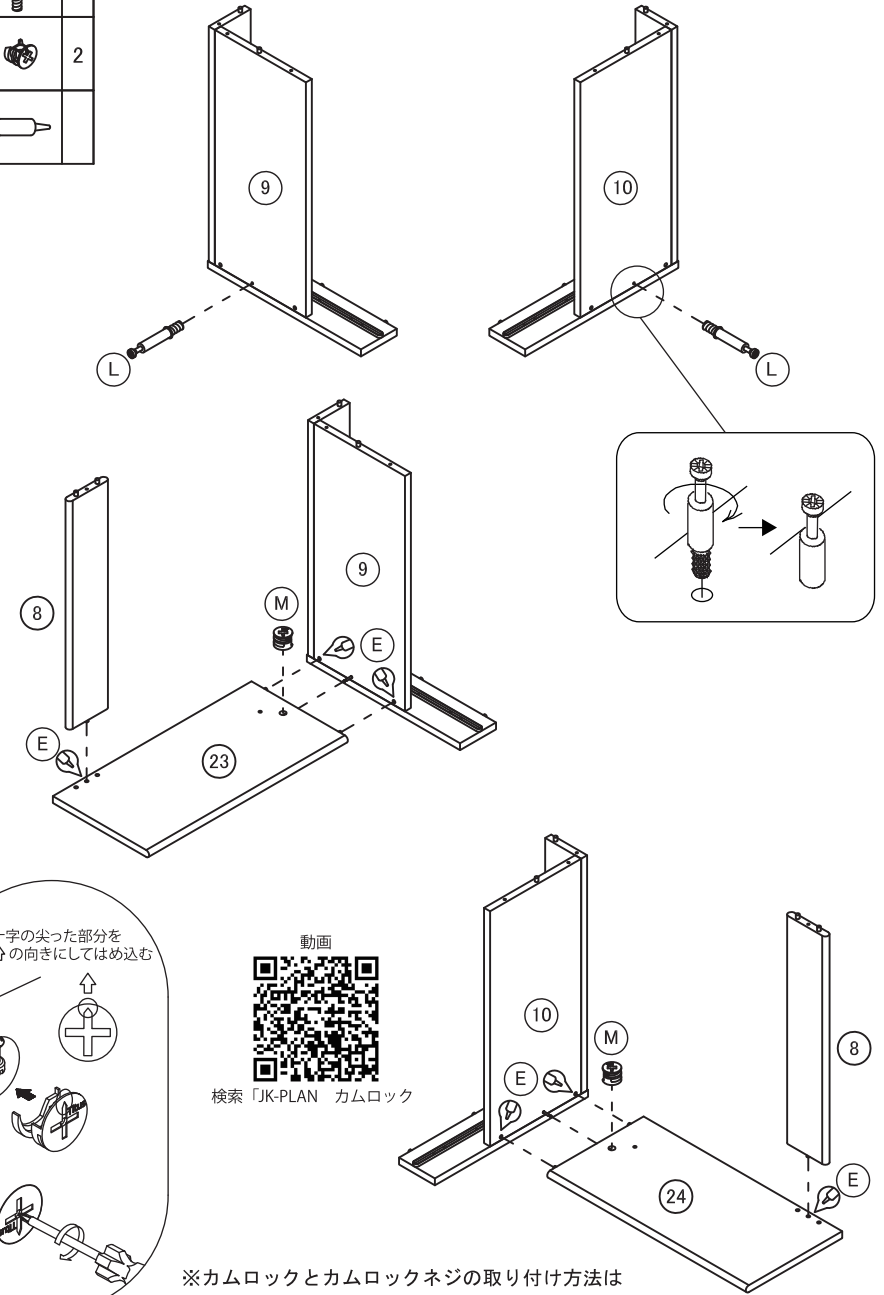
※すべての木ダボ穴に接着剤を塗布してください。

■ 敷物を敷いてから作業します  
接着剤はダボ穴の側面に適量塗りつけてください。  
穴が貫通している場合は木ダボに塗ります。



3



(L)		2
(M)		2
(E)		

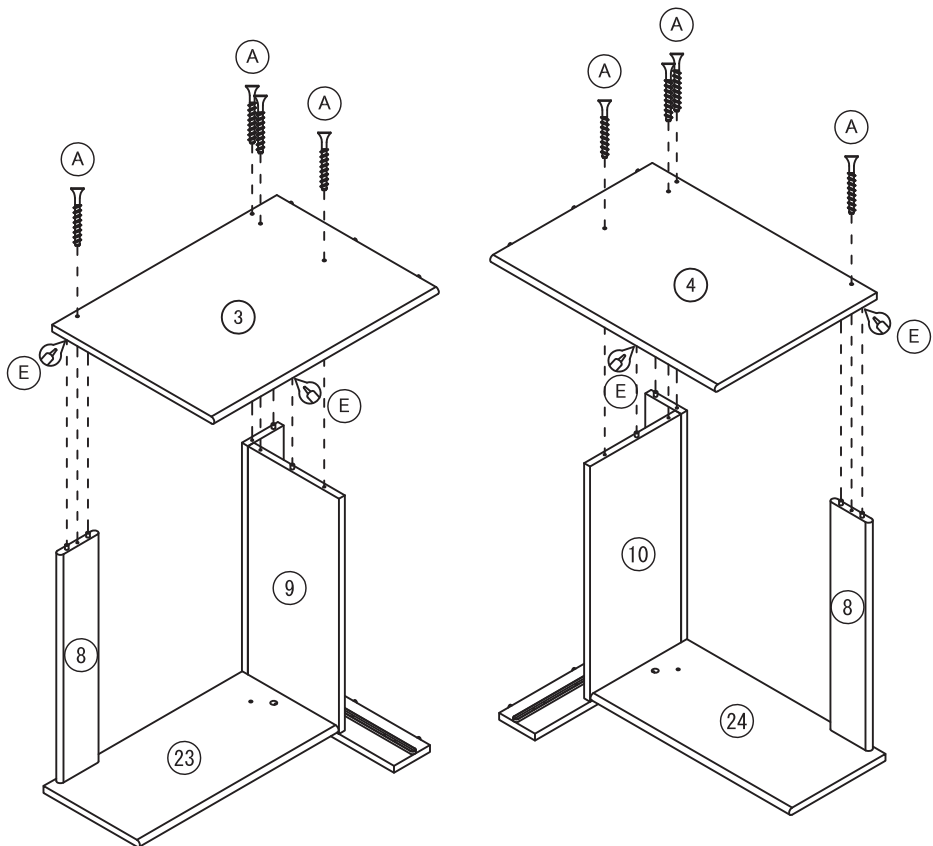


動画  
検索「JK-PLAN カムロック」


※カムロックとカムロックネジの取り付け方法は共通説明書を参照してください。

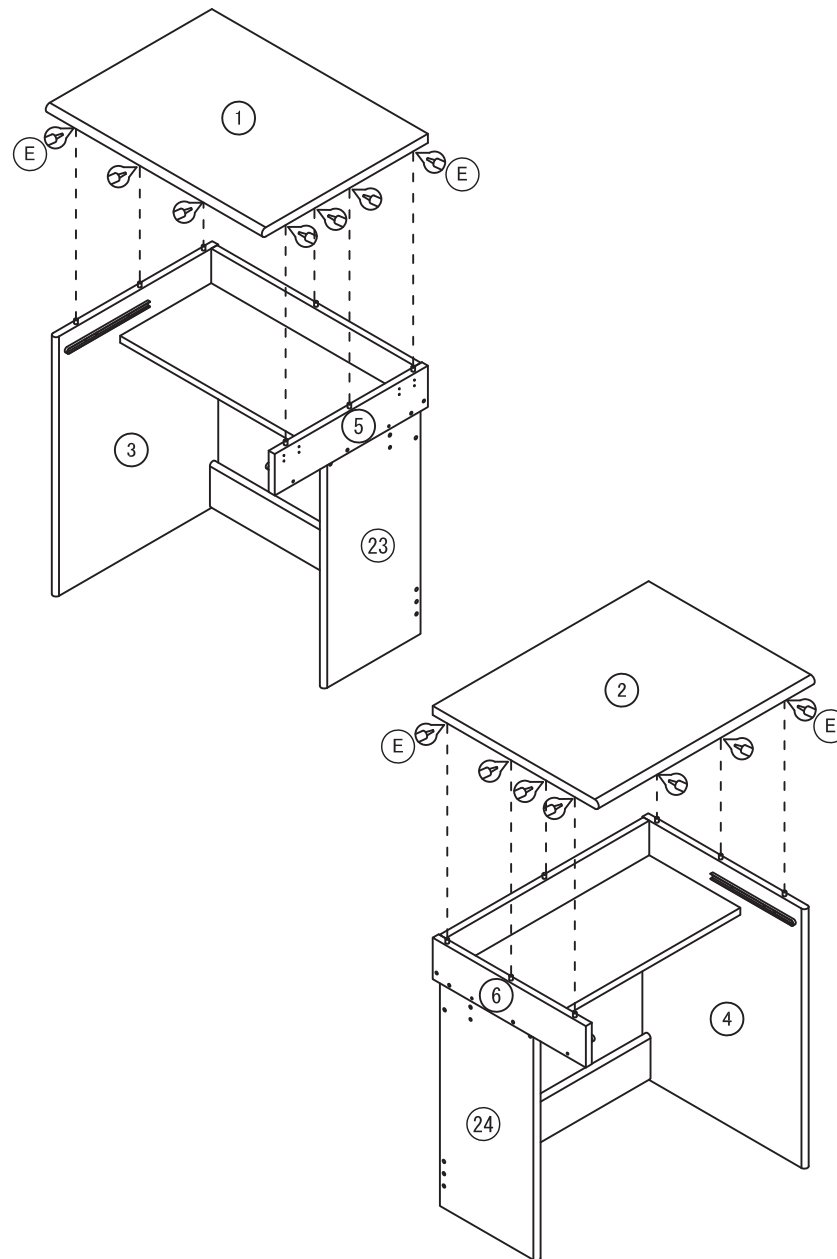
4

(E)		
(A)		8



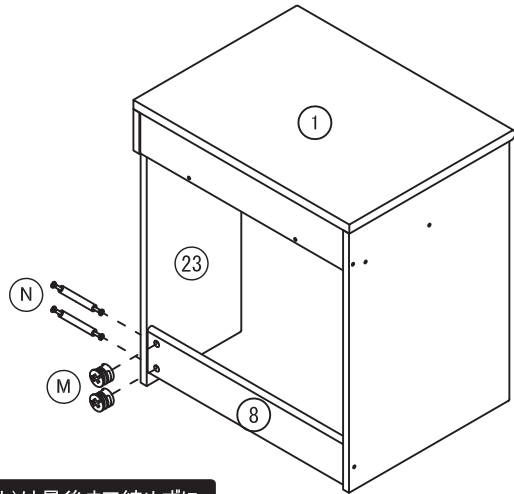
5

(E)		
-----	---	--

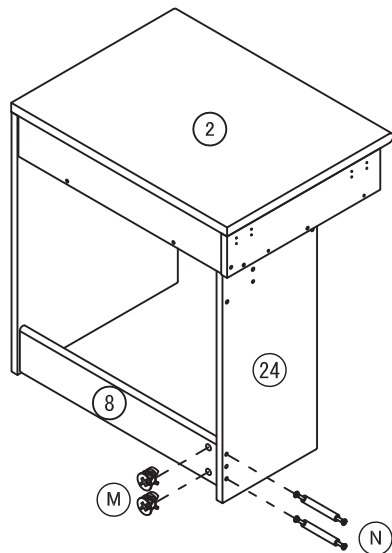


6

(M)		4
(N)		4



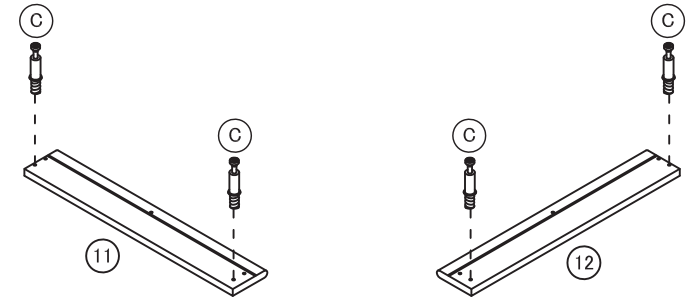
\* (M)カムロック受け(大)は最後まで締めずに、  
両頭カムロックの先端が軽く掛かる程度で  
止めてください。



引出しの組み立て

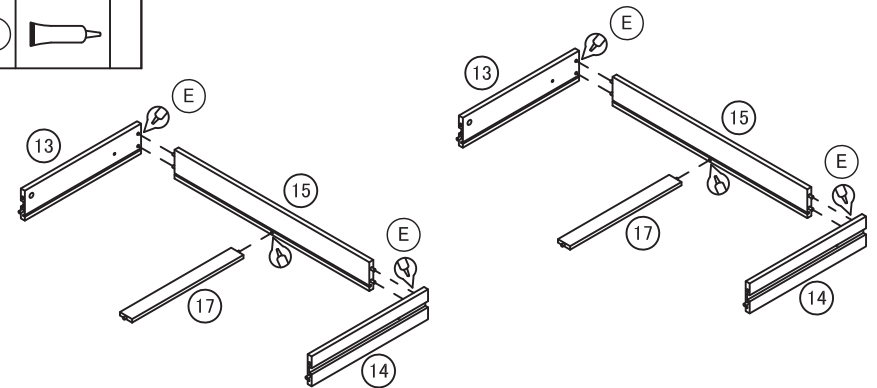
7

(C)		4
-----	--	---

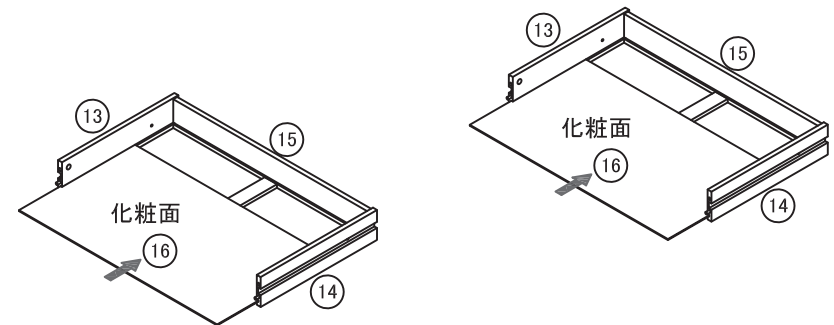


8



(E)		
-----	--	--

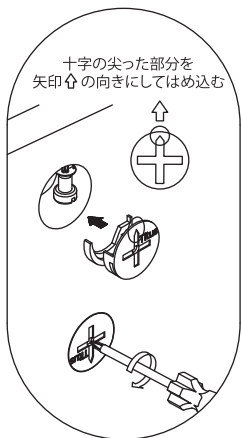
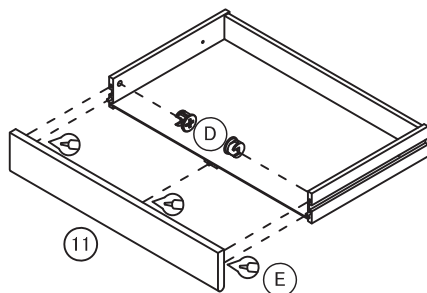


9

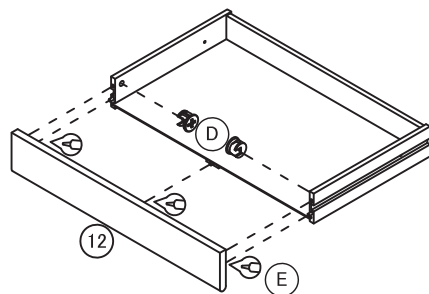


10



(D)		4
(E)		

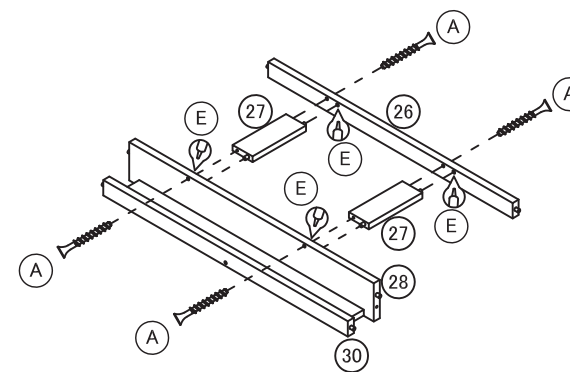
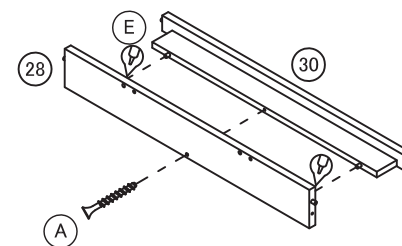
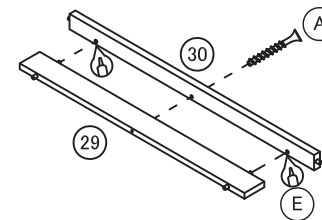


※カムロックとカムロックネジの取り付け方法は  
共通説明書を参照してください。


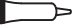



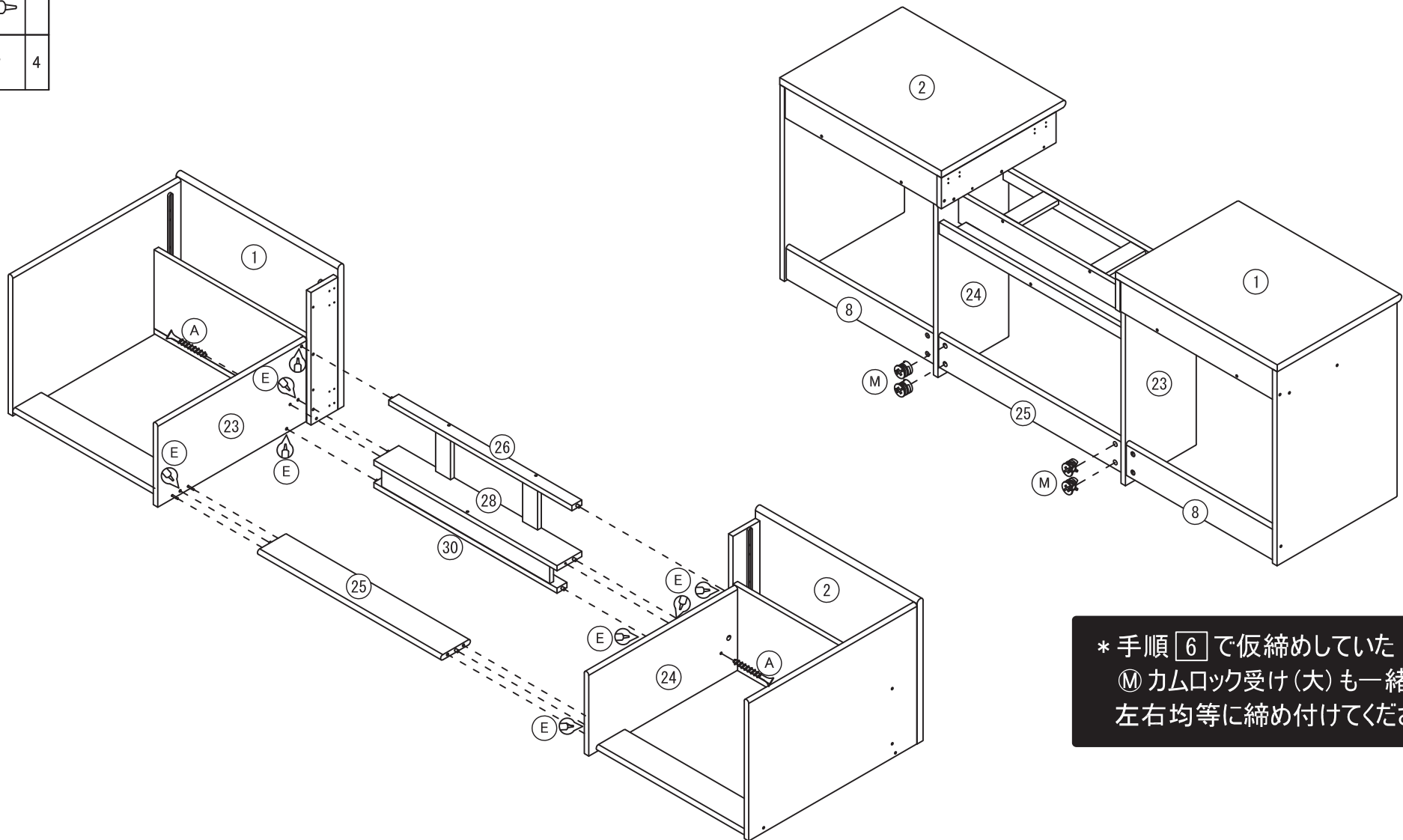
11

(A)		6
(E)		





12

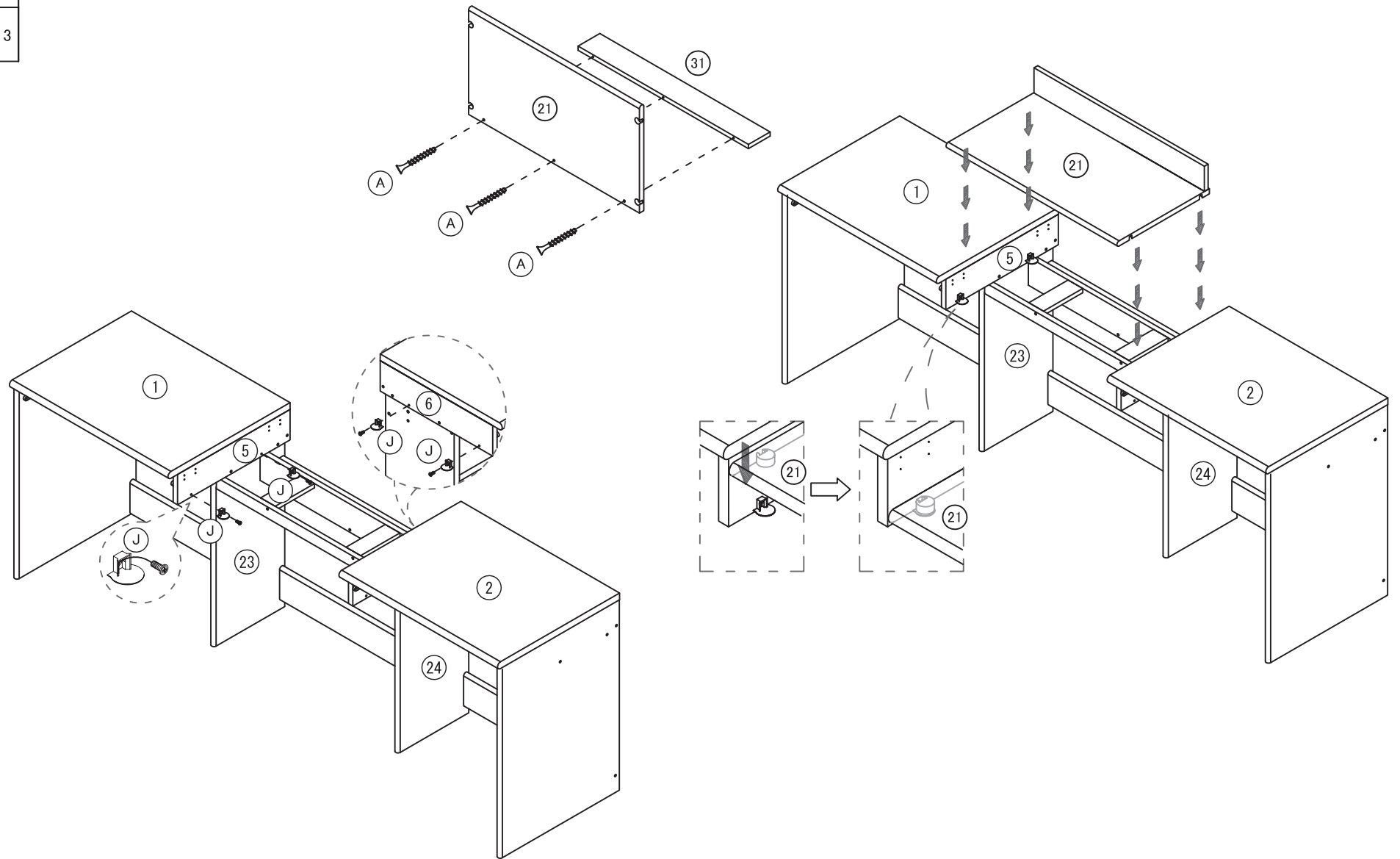
(A)		2
(E)		
(M)		4





\* 手順 6 で仮締めしていた  
 (M) カムロック受け(大) も一緒に  
 左右均等に締め付けてください。

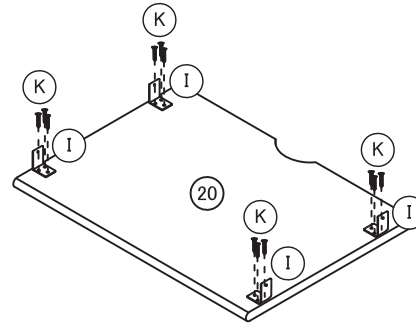
13

(J)		4
(A)		3

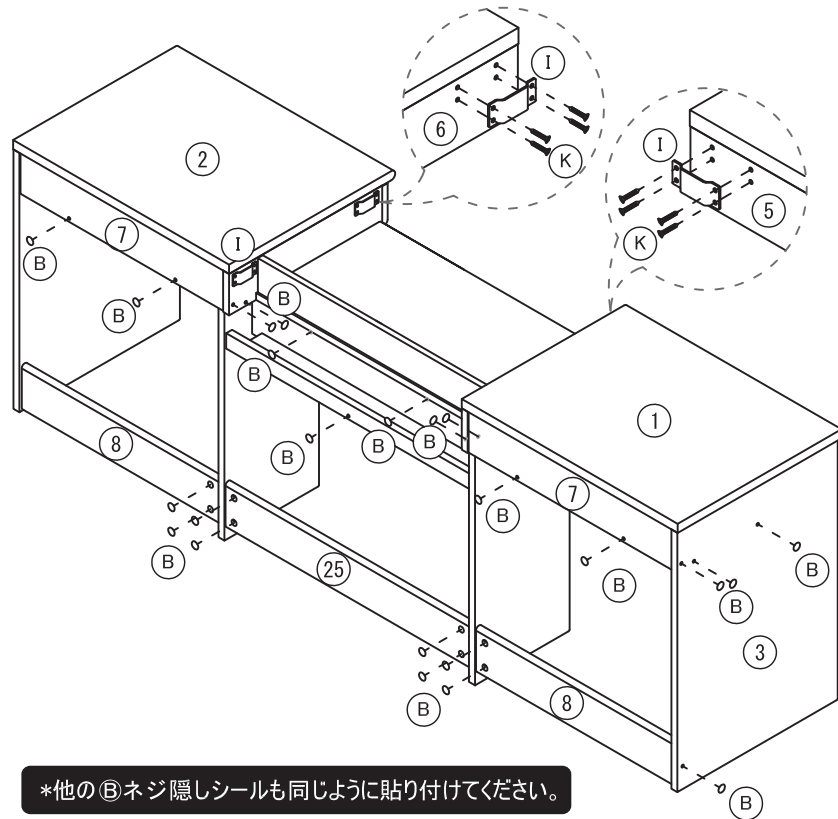


14

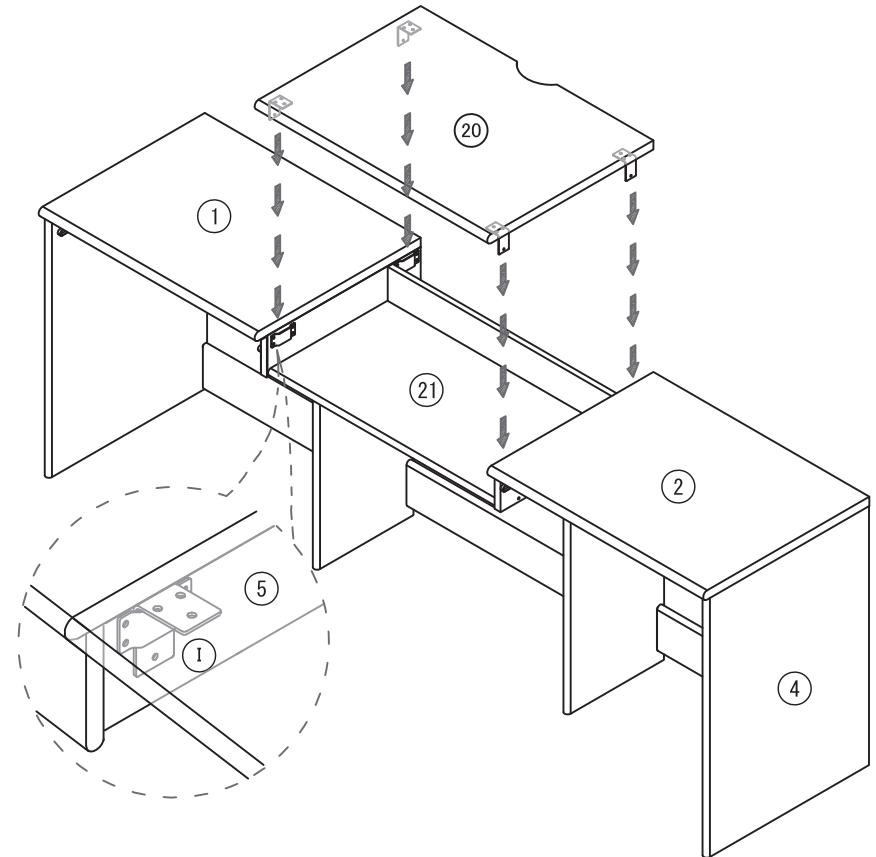
(B)	○	34
(I)		4
(K)		28



\*他の①連結金具も同じように取付けてください。





\*他の(B)ネジ隠しシールも同じように貼り付けてください。



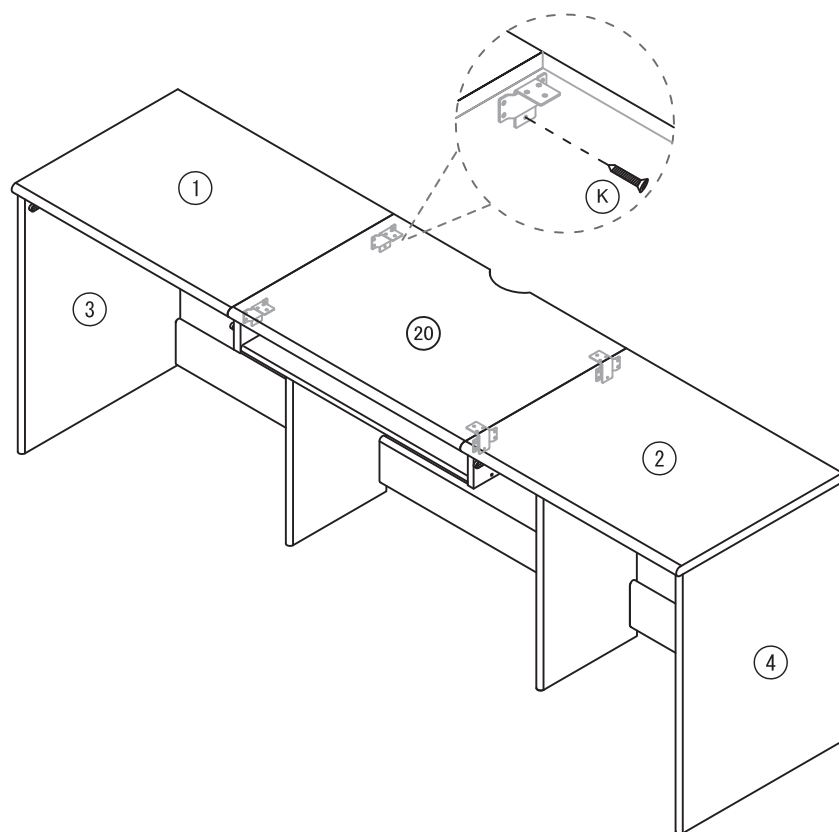


15

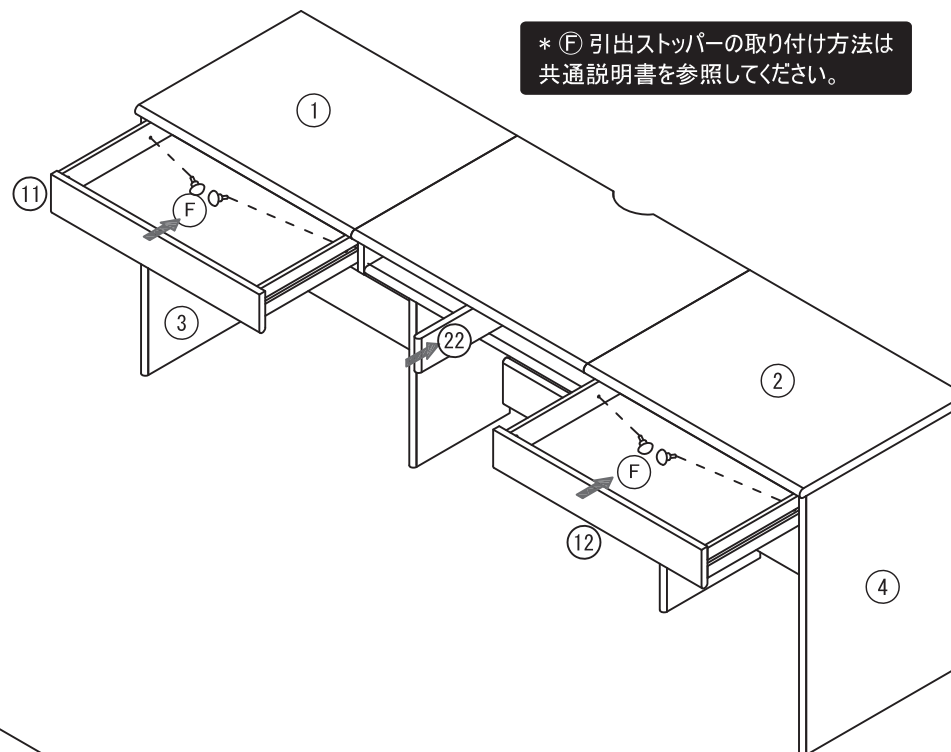
(F)		4
(K)		4

\* 左右中天板の高さを合わせてから(K)ネジ(小)で固定してください。

\* 高さの調整をして頂くため、(K)ネジ(小)を取り付けるリード穴は有りません。押し込む力を少し強めに加えながら、押し回して下さい。



\* (F) 引出ストッパーの取り付け方法は共通説明書を参照してください。



必ずお読みください

# 組合せユニットデスク W2100

型番:FWD-0006/0007

このたびは当社の商品をお買い求めいただき、まことにありがとうございます。  
この説明書をよくお読みのうえ、正しく安全に組み立ててご使用ください。  
お読みになった後は、大切に保管してください。

## 品質表示

サイズ : 幅2100mmx奥行500mmx高さ730mm

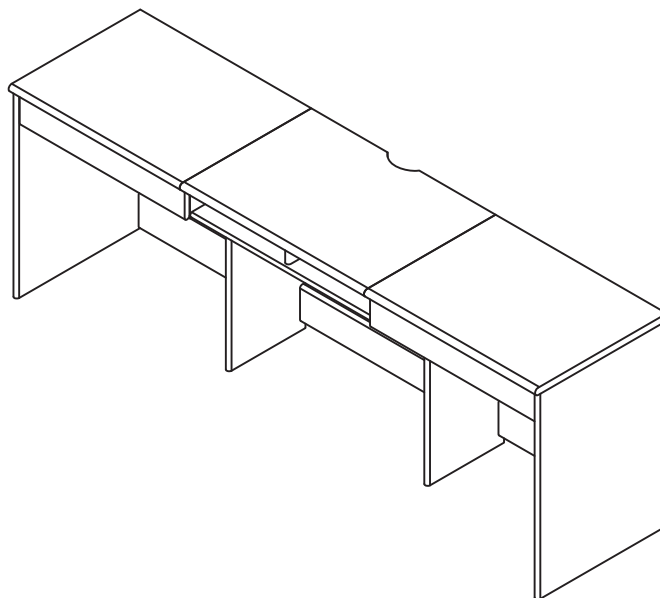
表面材 : 天板・側板・前板・下補強板  
固定棚・補強板・仕切り板……合成樹脂化粧合板(塩化ビニル樹脂)  
その他……プリント紙化粧合板

## 取扱い上の注意

- ・直射日光や、熱または冷暖房機の強風などが直接当たらないようにしてください。
- ・湿気の多いところを避け、壁から少し離すなど通気性をよくして設置してください。
- ・据え付けに際しては、商品が水平になるように当て木などで調整してください。
- ・加熱したなべ、湯沸し等を直接置かないでください。

原産国:中国

## 【完成図】



商品の組み立て方の照会、部品・部材の不足または破損等、商品に不具合がある場合の交換に関しては、下記のフリーダイヤルまでお電話ください。

商品のお支払・返品・ご注文内容に関してはご購入のお店にお問い合わせください。

お客様相談窓口 フリーダイヤル

 0120-331-335

販売元 ジェイケイ・プラン株式会社  
所在地 大阪府泉大津市河原町1丁目43

9:00～17:00 (土・日/祝日除く)

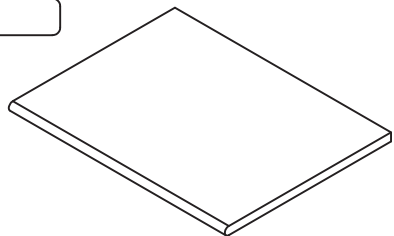
# 部材・部品一覧

すべての部材・部品がそろっているかご確認ください。

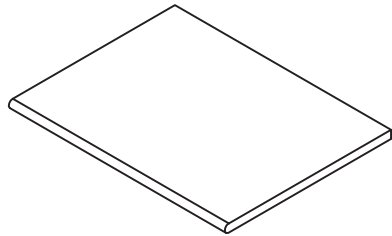
\*この説明書は組み立て方の説明を目的としており、イラストと現物は異なります。

こちらは FWD-0007 の梱包に入っている部材・部品になります。

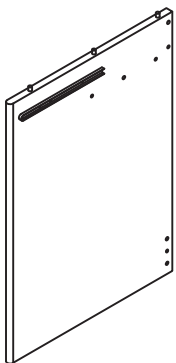
## 本体



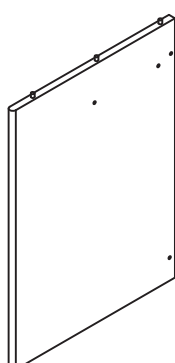
① 左天板 x1



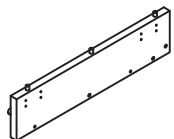
② 右天板 x1



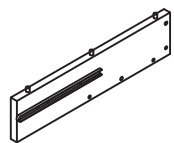
③ 左用大側板 x1



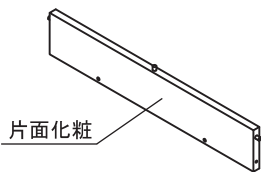
④ 右用大側板 x1



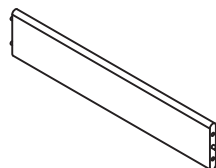
⑤ 左用小側板 x1



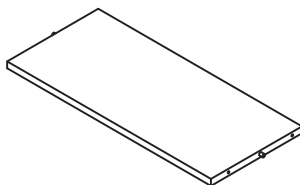
⑥ 右用小側板 x1



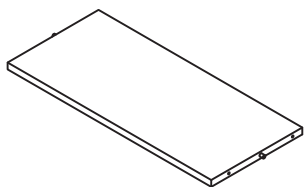
⑦ 背板 x2



⑧ 左右下補強板 x2

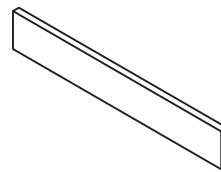


⑨ 左固定柵 x1

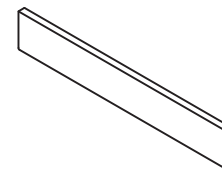


⑩ 右固定柵 x1

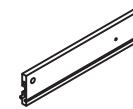
## 引出



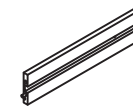
⑪ 左引出前板 x1



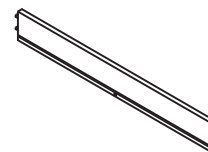
⑫ 右引出前板 x1



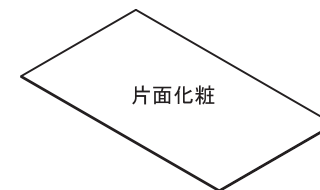
⑬ 引出左側板 x2



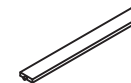
⑭ 引出右側板 x2



⑮ 引出後板 x2



⑯ 引出底板 x2



⑰ 引出補強板 x2

\* 部品は、番号・形状・名称・個数をお確かめの上、組み立て手順に沿って必要分ずつ取り出してください。

## 部品

番号	形状	名称	個数	チェック	番号	形状	名称	個数	チェック
①		ネジ(大)	18 予備+1		②		ネジ隠し シール	20 予備+1	
③		カムロックネジ (小)	4		④		カムロック受け (小)	4	
⑤		接着剤	1		⑥		引出ストッパー	4	

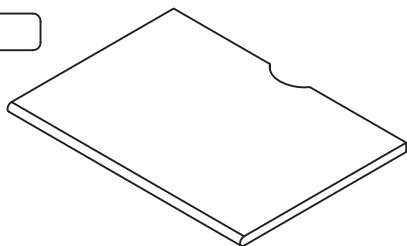
# 部材・部品一覧

すべての部材・部品がそろっているかご確認ください。

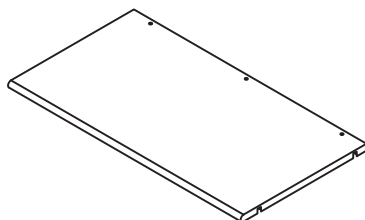
\*この説明書は組み立て方の説明を目的としており、イラストと現物は異なります。

こちらは FWD-0006 の梱包に入っている部材・部品になります。

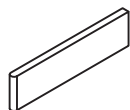
## 本体



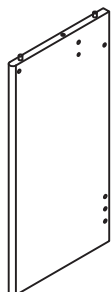
⑳ 中天板 x1



㉑ 中固定棚 x1



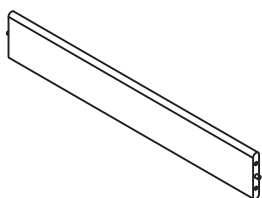
㉒ 上仕切り板 x1



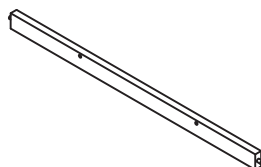
㉓ 左仕切り板 x1



㉔ 右仕切り板 x1



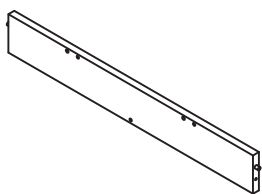
㉕ 下補強板 x1



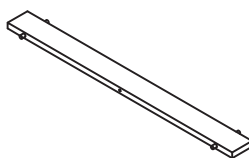
㉖ 前補強板 x1



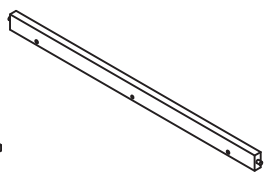
㉗ 小補強板 x2



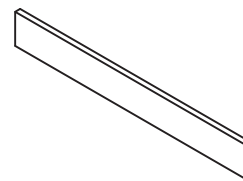
㉘ 中補強板 x1



㉙ 横板 x1



㉚ 後補強板 x1



㉛ 補強板 x1

\* 部品は、番号・形状・名称・個数をお確かめの上、組み立て手順に沿って必要分ずつ取り出してください。

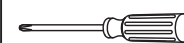
## 部品

番号	形状	名称	個数	チェック	番号	形状	名称	個数	チェック
Ⓐ		ネジ(大)	11 予備+1		Ⓑ		ネジ隠し シール	14 予備+1	
Ⓔ		接着剤	1		Ⓘ		連結金具	4	
Ⓙ		可動棚受	4		Ⓚ		ネジ(小)	32 予備+2	
Ⓛ		カムロックネジ (大)	2 予備+1		Ⓜ		カムロック受け (大)	10 予備+1	
Ⓝ		両頭カムロック	4						

## 必要な工具

■ お客様でご用意  
ください。

プラスドライバー



エプロン



軍手



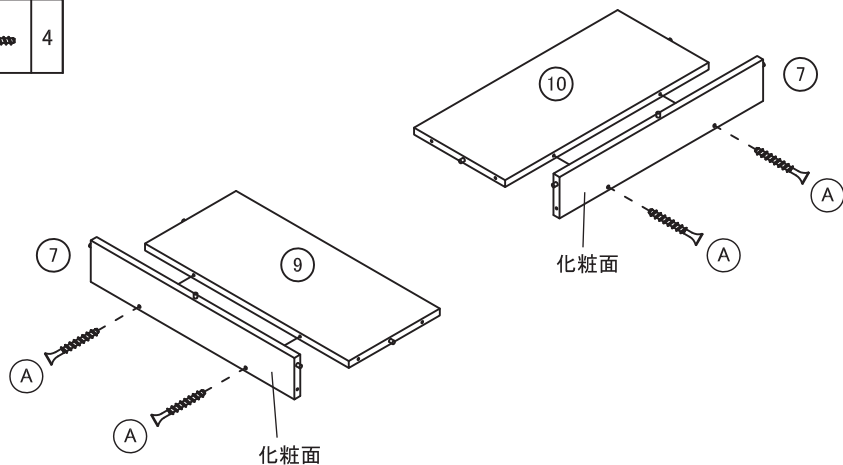
# 組み立て手順

必ず2人以上で組み立ててください。

## 本体の組み立て

1

(A)		4
-----	--	---

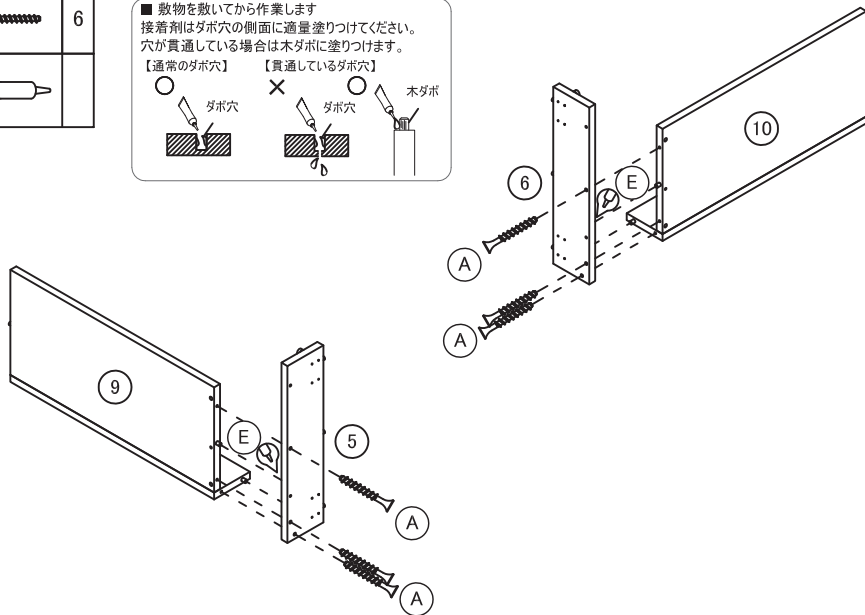
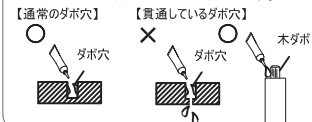


2

(A)		6
(E)		

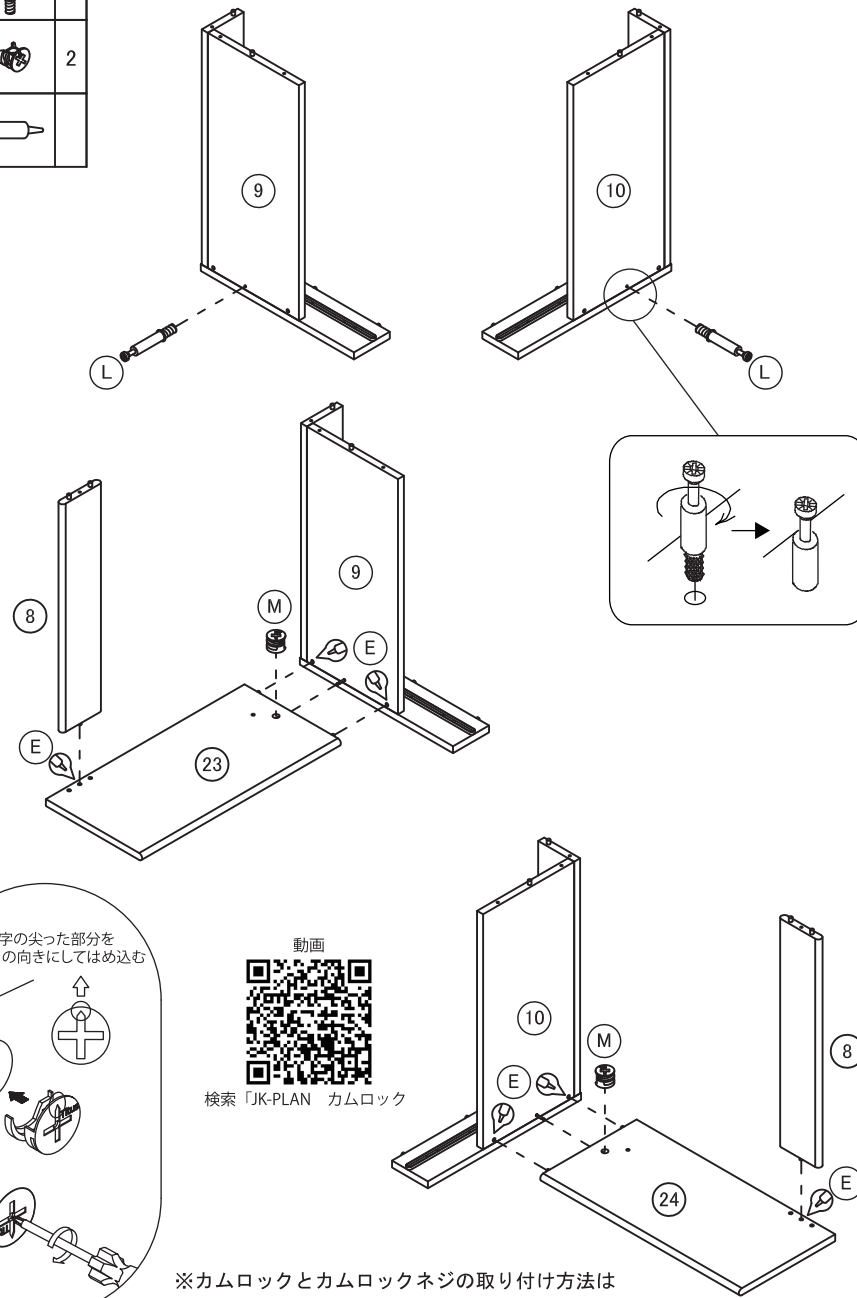
※すべての木ダボ穴に接着剤を塗布してください。

■ 敷物を敷いてから作業します  
接着剤はダボ穴の側面に適量塗りつけてください。  
穴が貫通している場合は木ダボに塗ります。



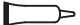

3

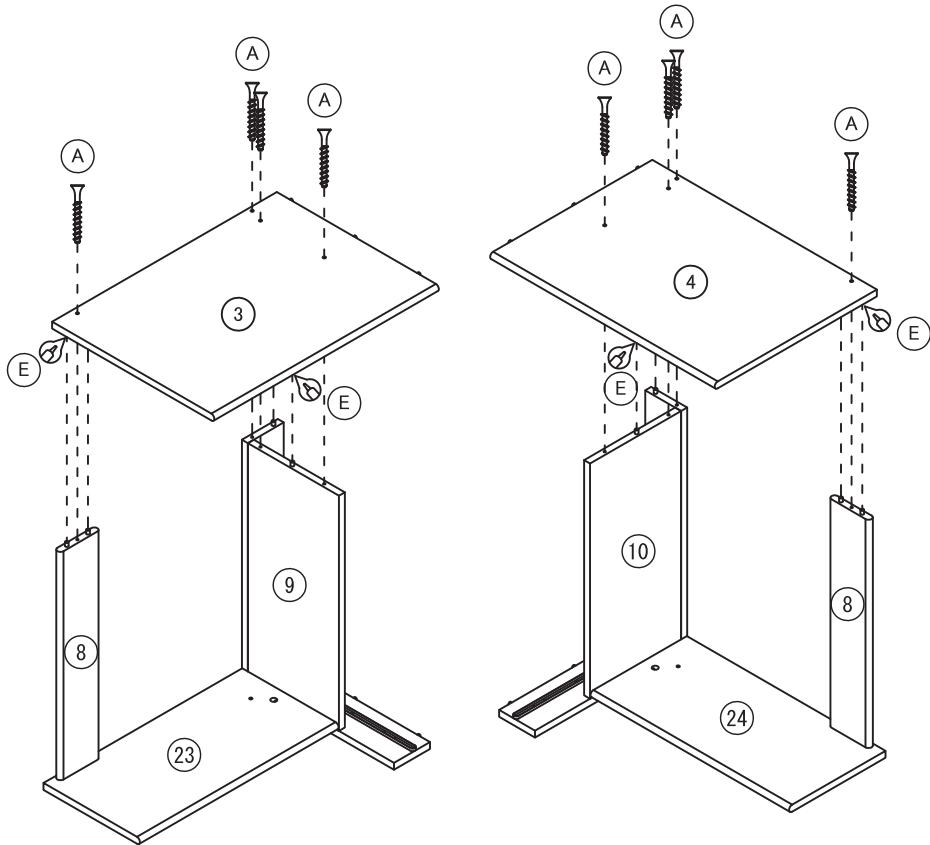
(L)		2
(M)		2
(E)		



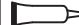
※カムロックとカムロックネジの取り付け方法は共通説明書を参照してください。

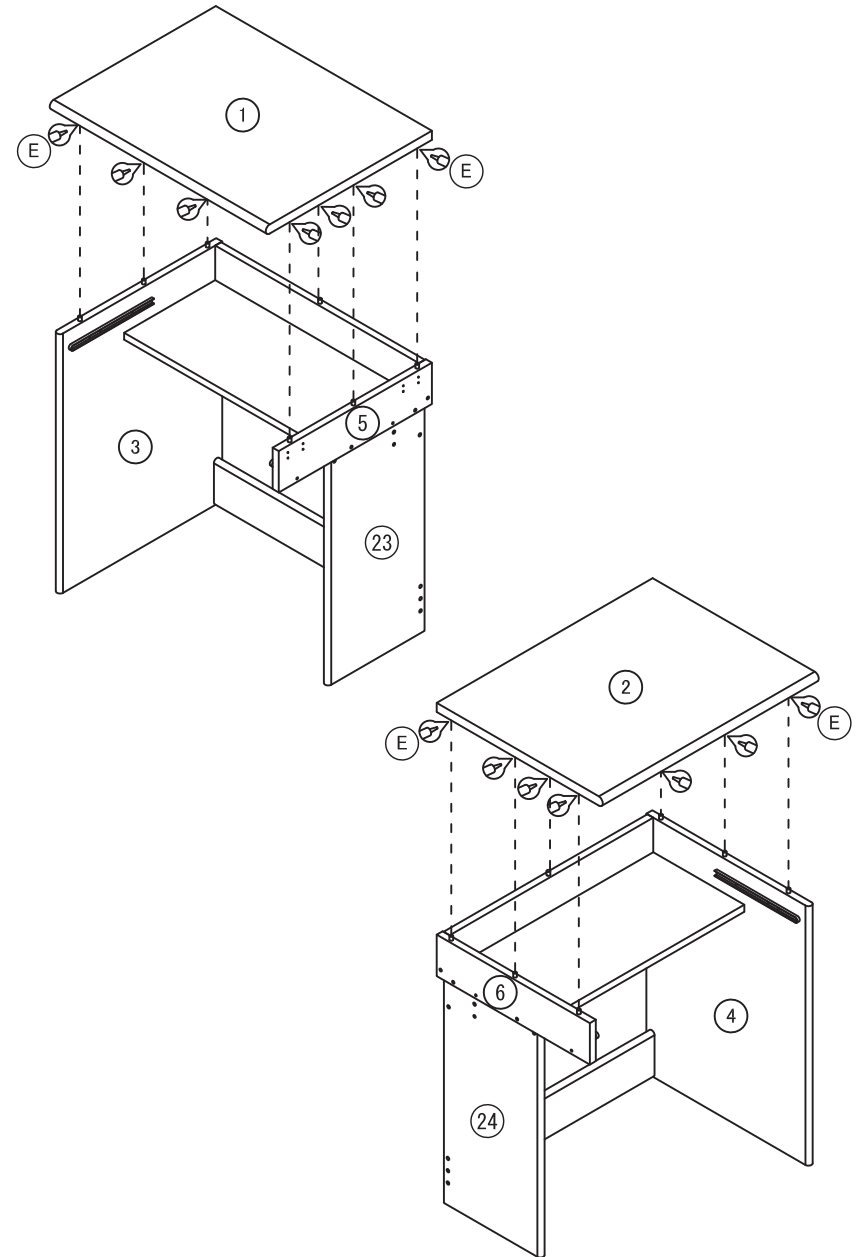
4

(E)		
(A)		8



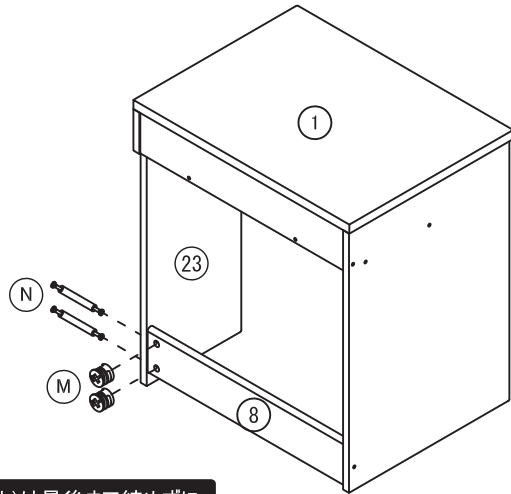
5

(E)		
-----	---	--

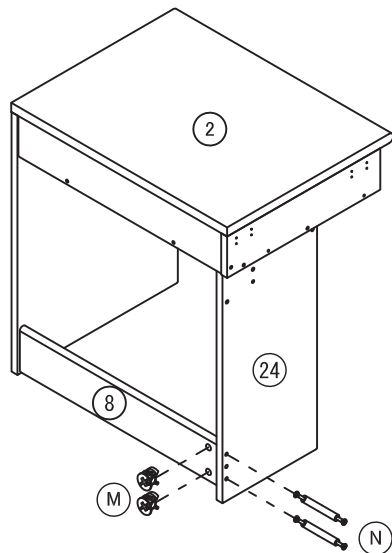


6

(M)		4
(N)		4



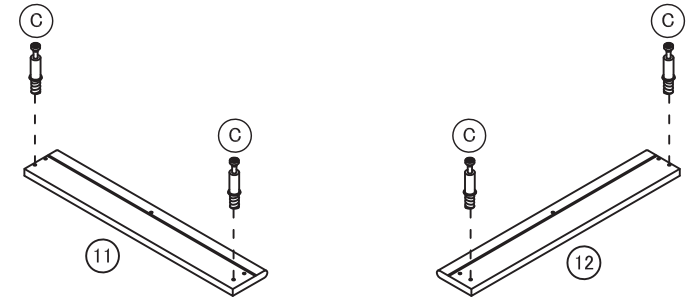
\* (M)カムロック受け(大)は最後まで締めずに、  
両頭カムロックの先端が軽く掛かる程度で  
止めてください。



引出しの組み立て

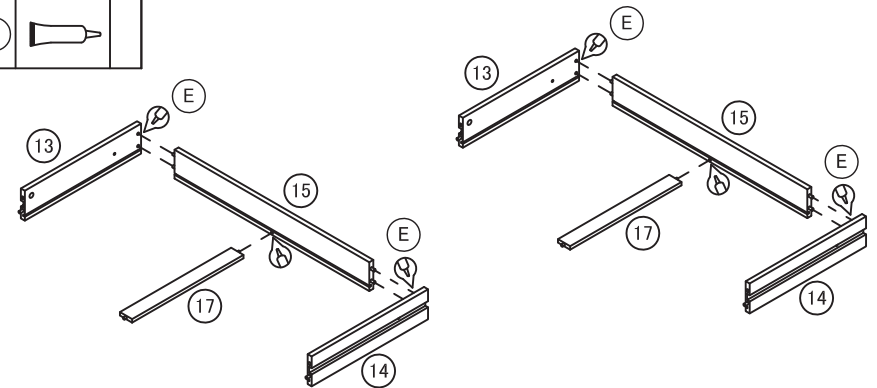
7

(C)		4
-----	--	---

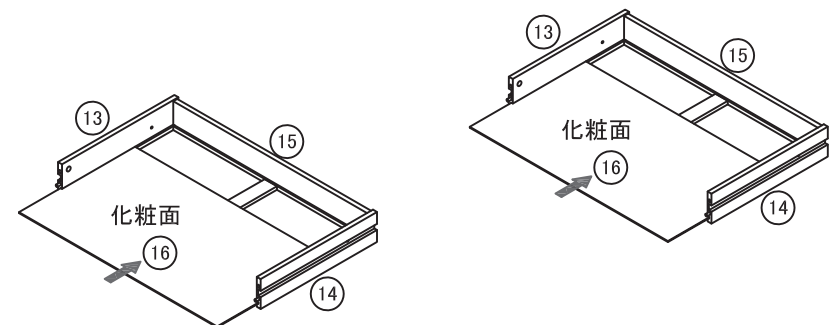


8



(E)		
-----	--	--

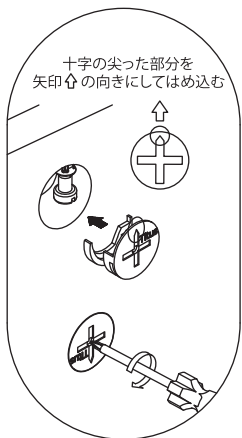
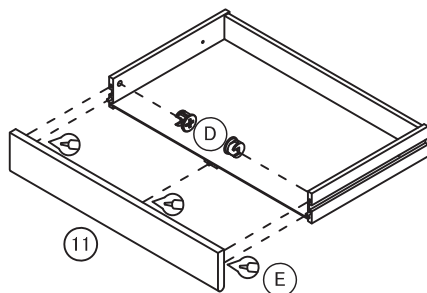


9

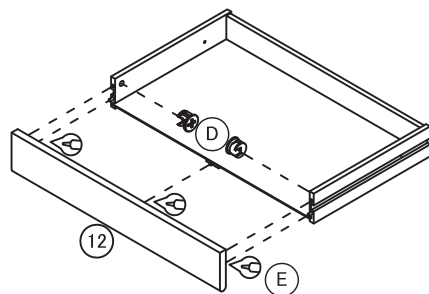


10



(D)		4
(E)		

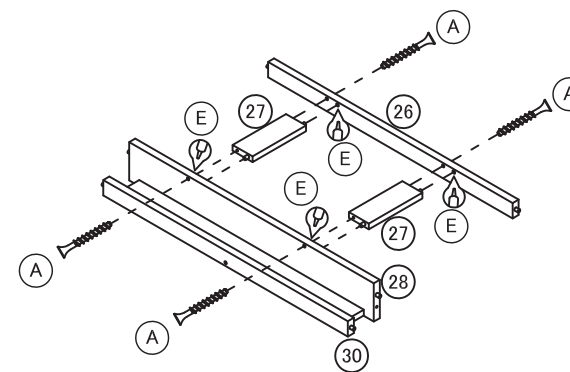
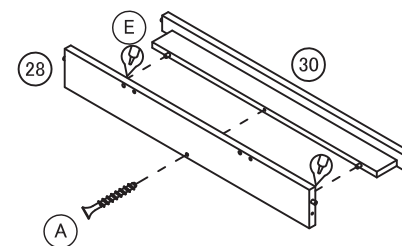
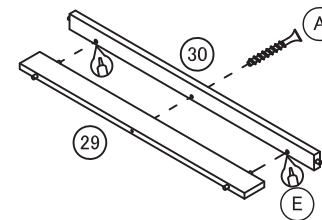


※カムロックとカムロックネジの取り付け方法は  
共通説明書を参照してください。




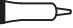

11

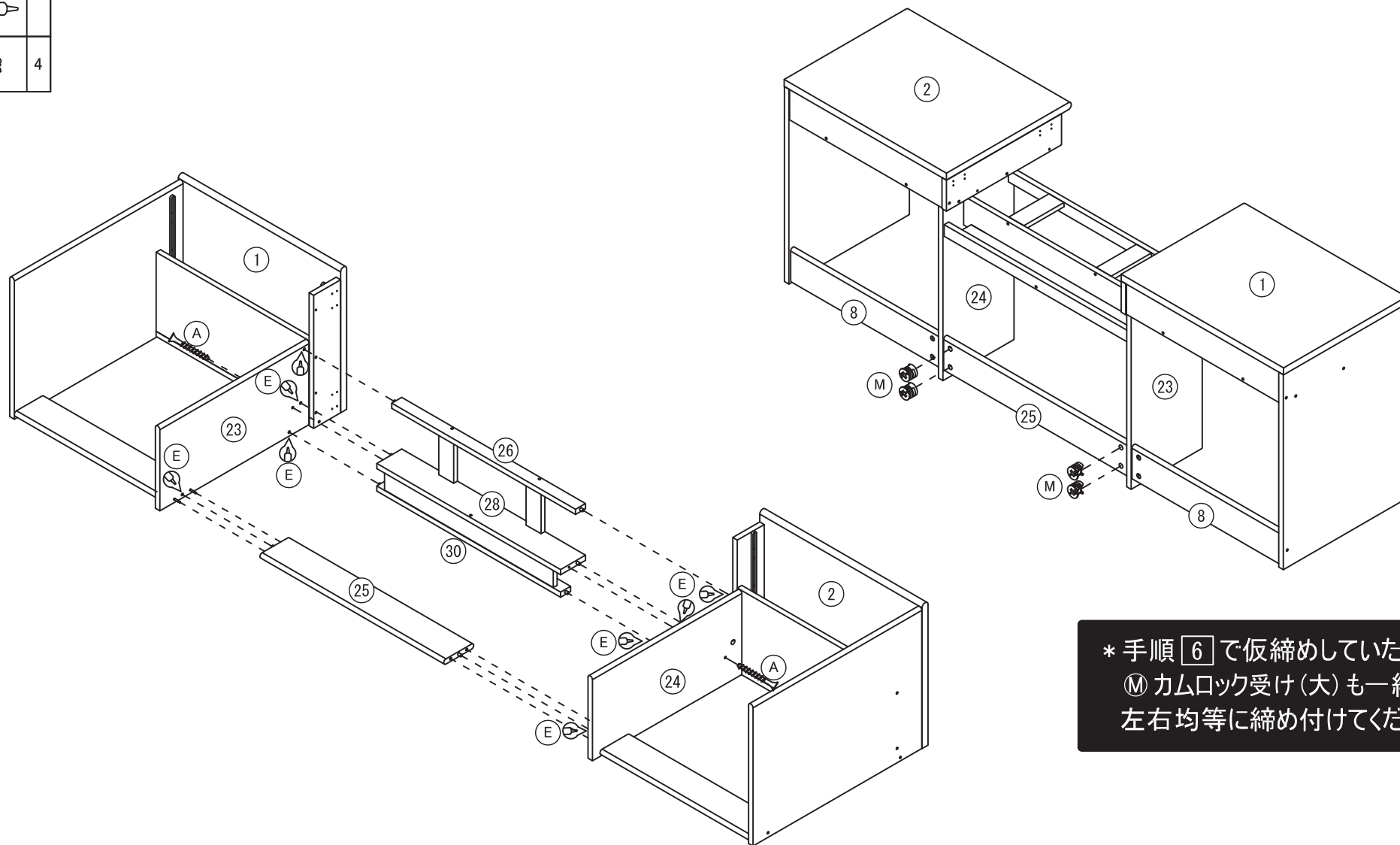
(A)		6
(E)		







12

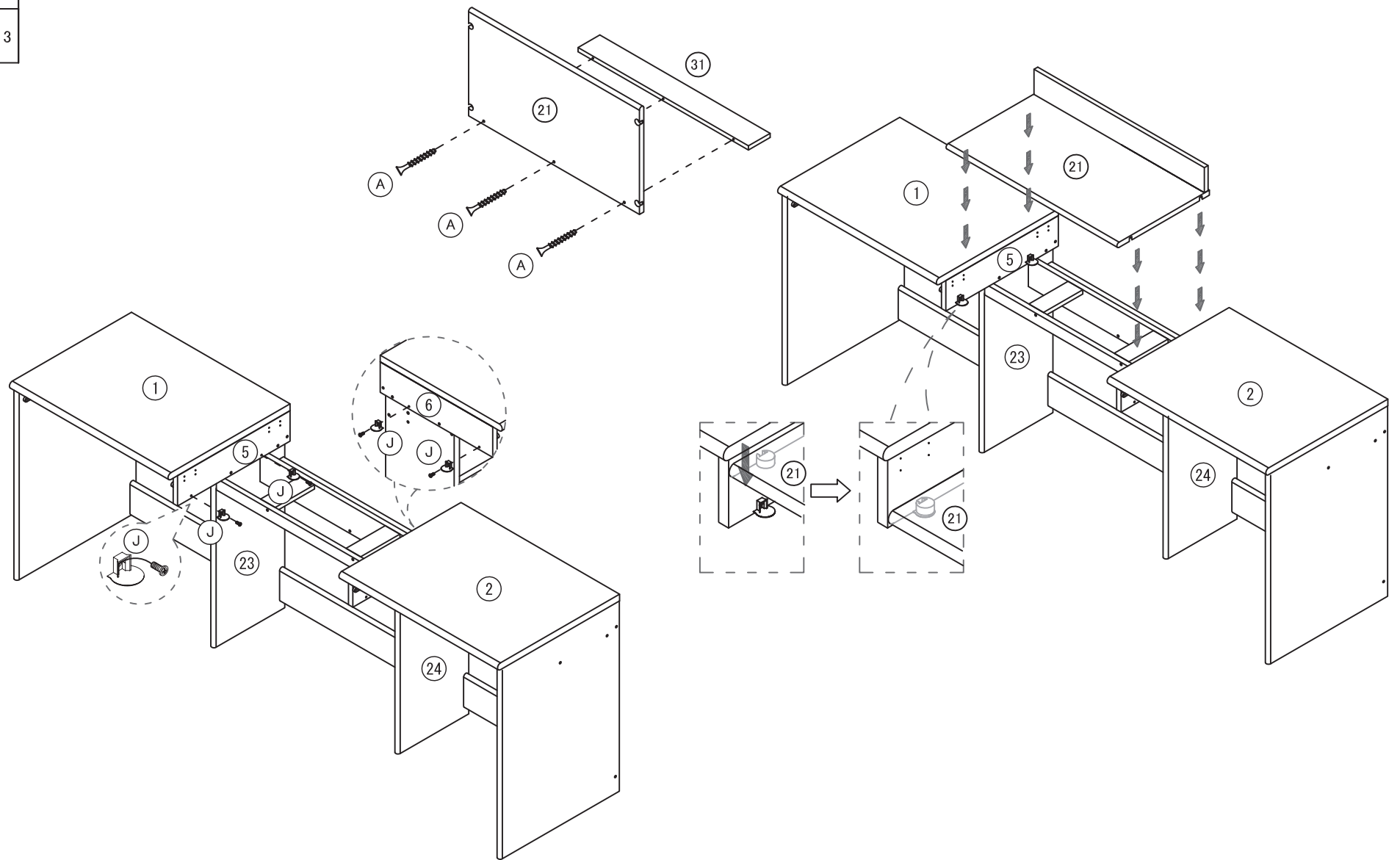
(A)		2
(E)		
(M)		4





\* 手順 6 で仮締めしていた  
 (M) カムロック受け(大) も一緒に  
 左右均等に締め付けてください。

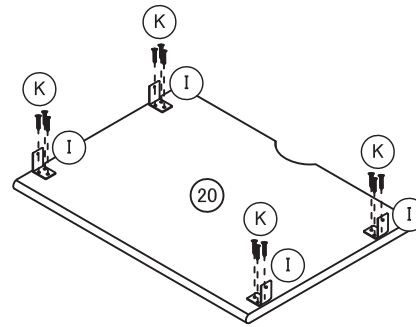
13

(J)		4
(A)		3

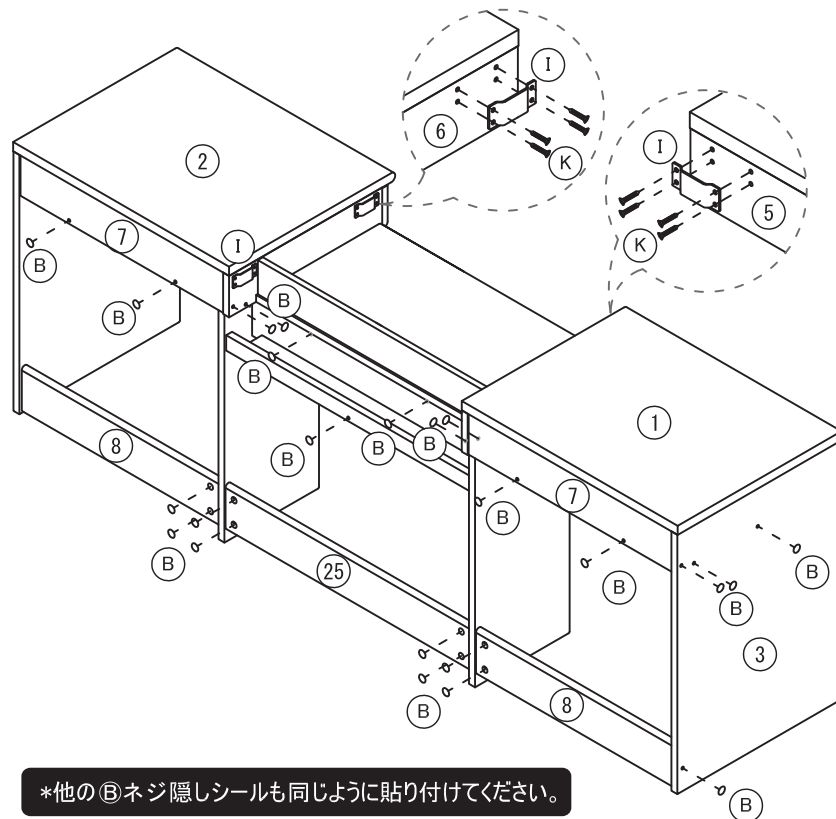


14

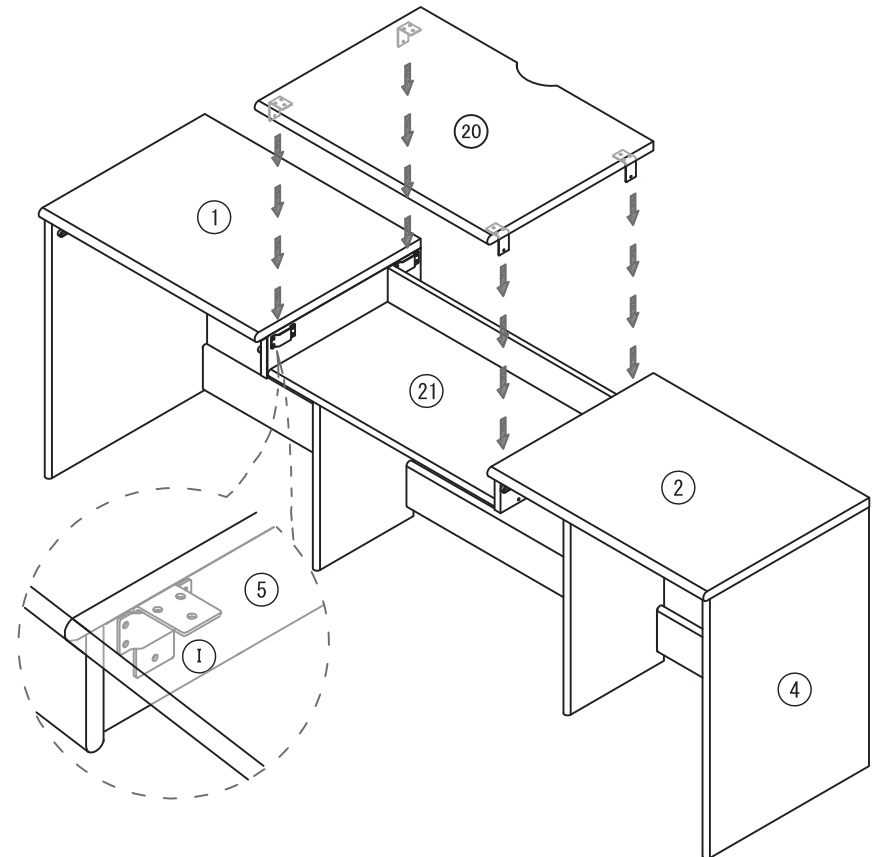
(B)	○	34
(I)		4
(K)		28





\*他の①連結金具も同じように取付けてください。



\*他の(B)ネジ隠しシールも同じように貼り付けてください。

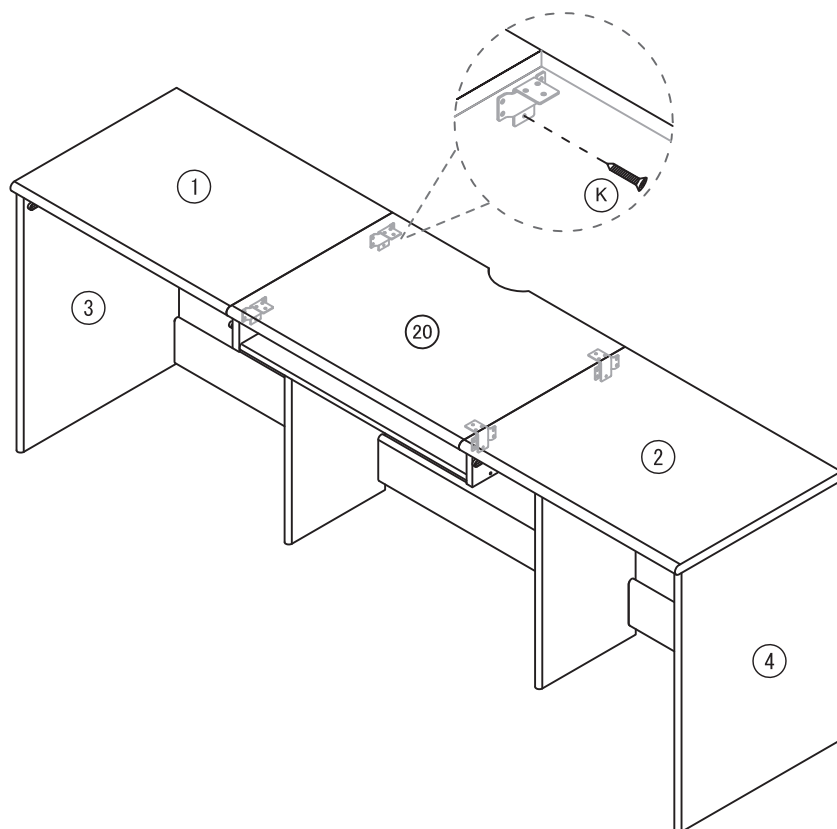


15

(F)		4
(K)		4

\* 左右中天板の高さを合わせてから(K)ネジ(小)で固定してください。

\* 高さの調整をして頂くため、(K)ネジ(小)を取り付けるリード穴は有りません。  
押し込む力を少し強めに加えながら、押し回して下さい。



\* (F) 引出ストッパーの取り付け方法は  
共通説明書を参照してください。

