

必ずお読みください

組合せユニットTV台 ロータイプ W900 本体

型番：FTV-0005

このたびは当社の商品をお買い求めいただき、まことにありがとうございます。
この説明書をよくお読みのうえ、正しく安全に組み立ててご使用ください。
お読みになった後は、大切に保管してください。

品質表示

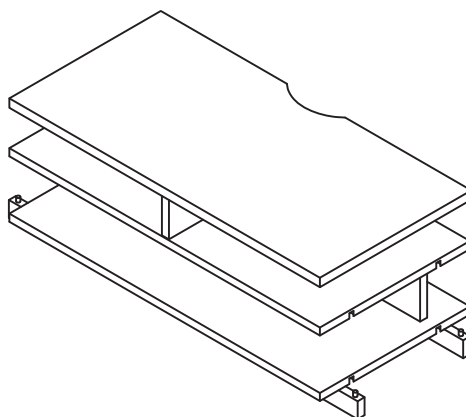
サイズ : 幅900mm×奥行390mm×高さ315mm
表面材 : プリント紙化粧合板

取扱い上の注意

- ・直射日光や、熱または冷暖房機の強風などが直接当たらないようにしてください。
- ・湿気の多いところを避け、壁から少し離すなど通気性をよくして設置してください。
- ・据え付けに際しては、商品が水平になるように当て木などで調整してください。

原産国：中国

【完成図】



商品の組み立て方の照会、部品・部材の不足または破損等、商品に不具合がある場合の交換に関しては、下記のフリーダイヤルまでお電話ください。

商品のお支払・返品・ご注文内容に関してはご購入のお店にお問い合わせください。

お客様相談窓口 フリーダイヤル

 0120-331-335

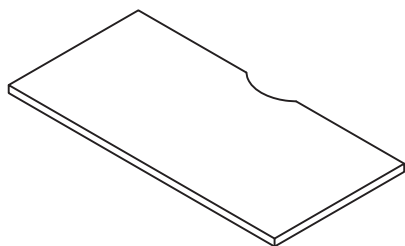
販売元 ジェイケイ・プラン株式会社
所在地 大阪府泉大津市河原町1丁目43

9:00～17:00（土・日/祝日除く）

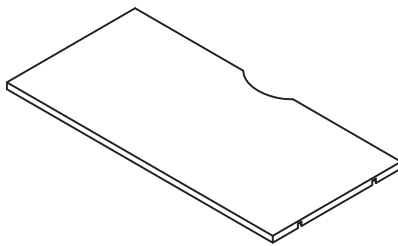
部材・部品一覧

すべての部材・部品がそろっているかご確認ください。

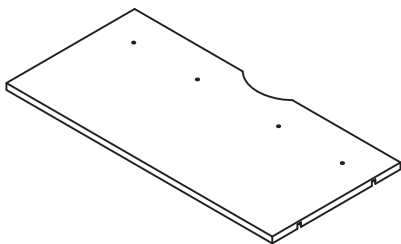
*この説明書は組み立て方の説明を目的としており、イラストと現物は異なります。



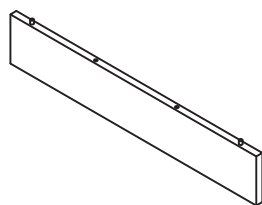
① 天板 x1



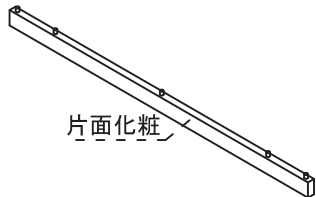
② 固定棚 x1



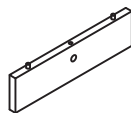
③ 地板 x1



④ 背板 x1



⑤ 幕板 x2



⑥ 仕切り板 x1

部品

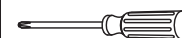
* 部品は、番号・形状・名称・個数をお確かめの上、組み立て手順に沿って必要分ずつ取り出してください。

番号	形状	名称	個数	チェック	番号	形状	名称	個数	チェック
①		カムロックネジ	3		②		カムロック	3	
③		連結金具	4		④		可動棚受	8	
⑤		接着剤	1		⑥		ネジ(小)	32 予備+2	
⑦		ネジ(大)	4		⑧		ネジ隠し シール	2	

必要な工具

■ お客様でご用意
ください。

□プラスドライバー



□エプロン



□軍手

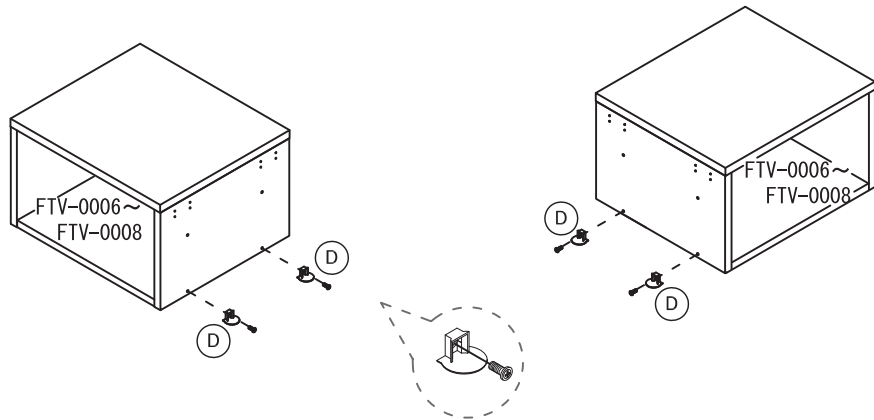


組み立て手順

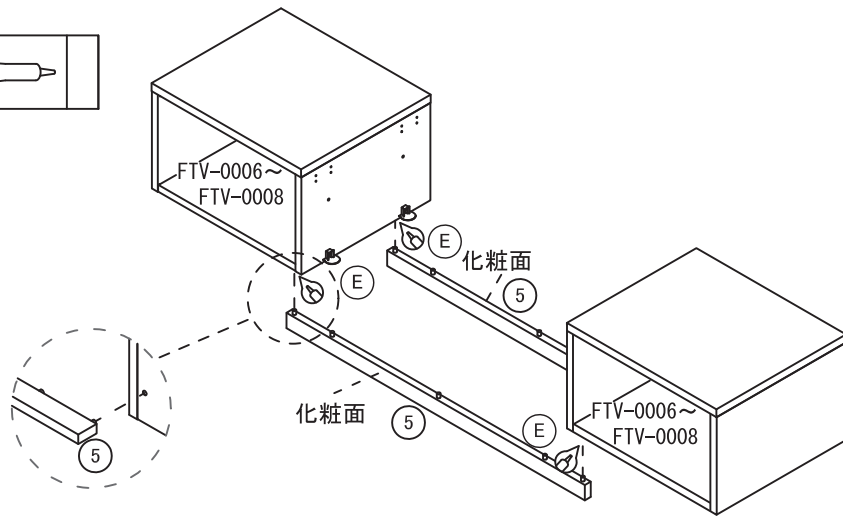
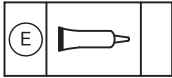
必ず2人以上で組み立ててください。

*両サイドの商品から先に組み立ててください。

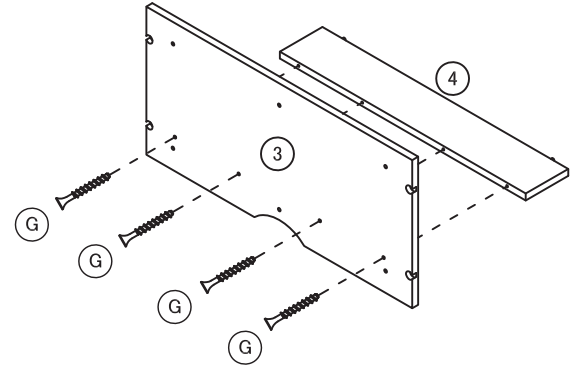
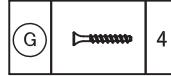
1



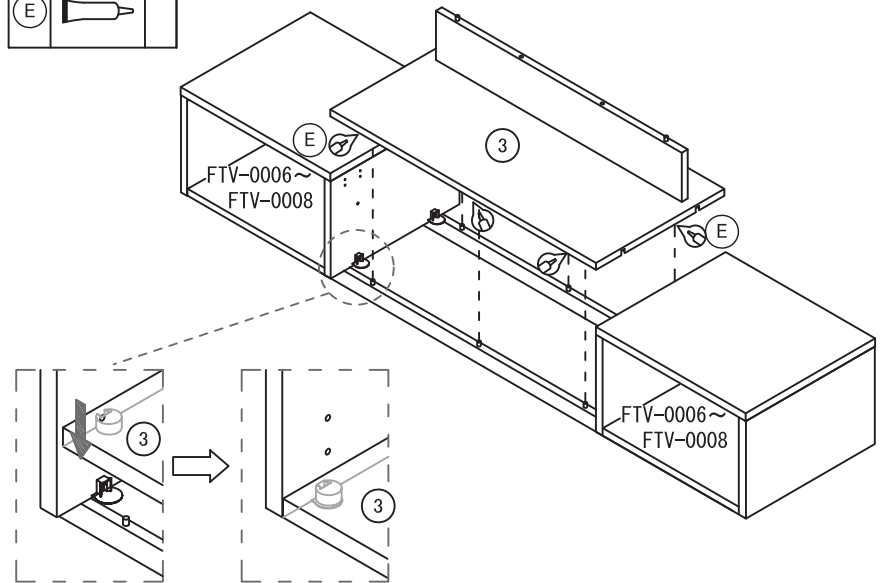
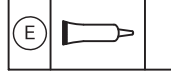
2







3

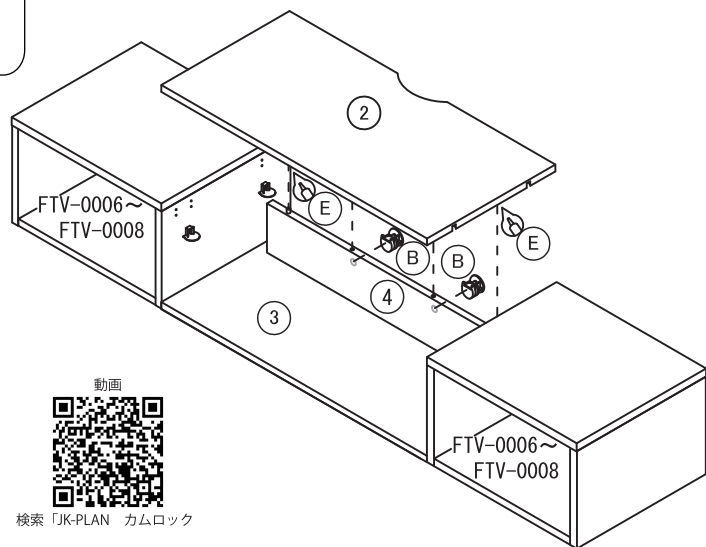
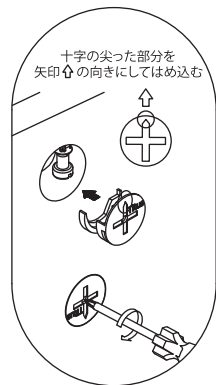
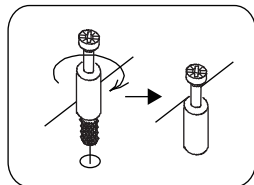
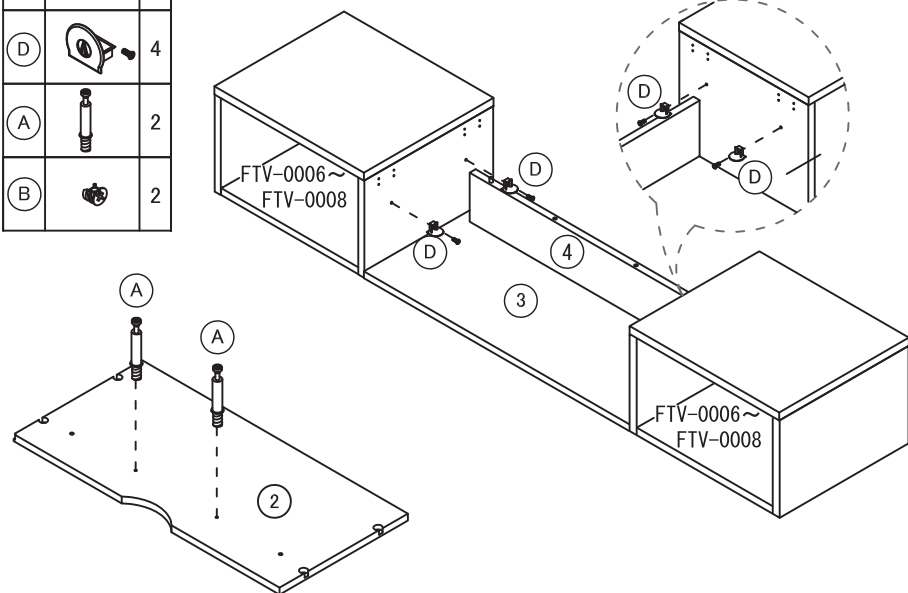


4



5





(E)		
(D)		4
(A)		2
(B)		2

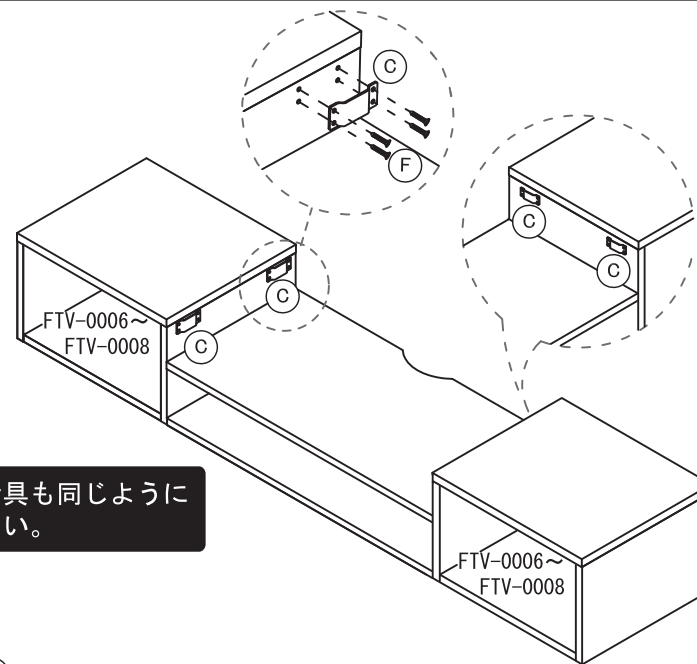


検索「JK-PLAN カムロック」

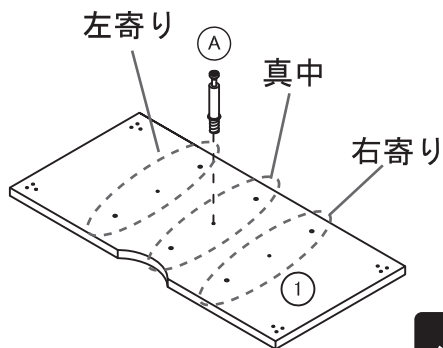
*カムロックとカムロックネジの取り付け方法は共通説明書を参照してください。

6

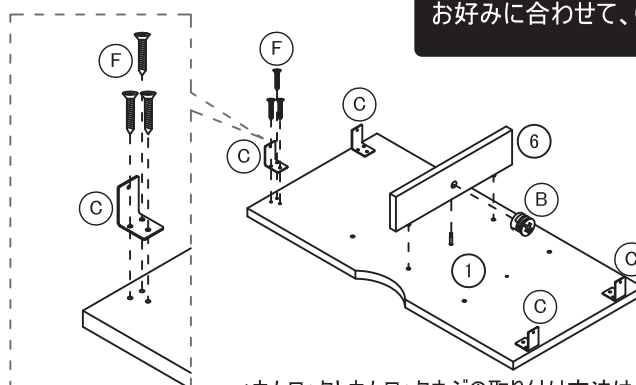
(A)		1
(B)		1
(C)		4
(F)		28



*他の(C)の連結金具も同じように取り付けて下さい。

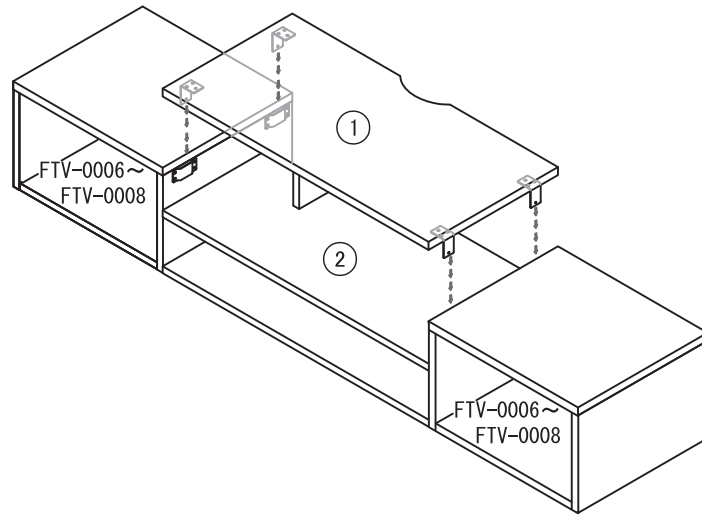


*⑥仕切り板は左・中・右に取り付けられますが、お好みに合わせて、(A)を取り付けてください。



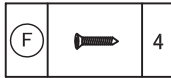
*カムロックとカムロックネジの取り付け方法は共通説明書を参照してください。

7

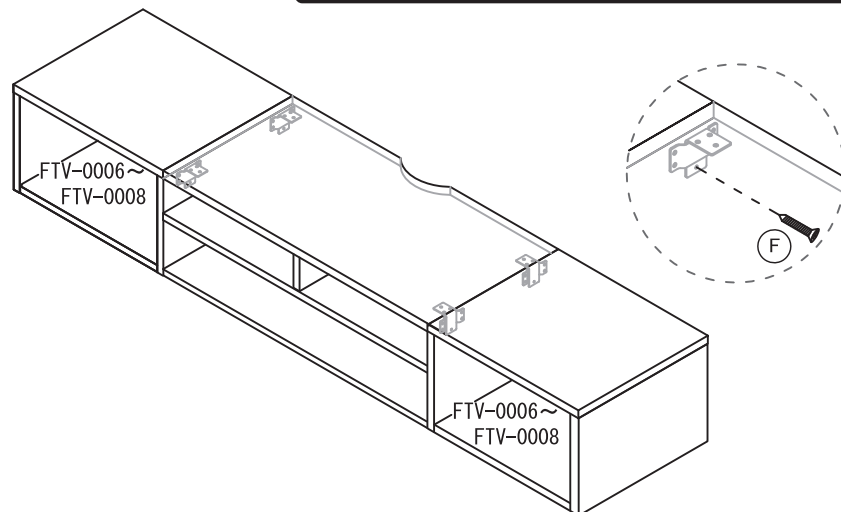


8

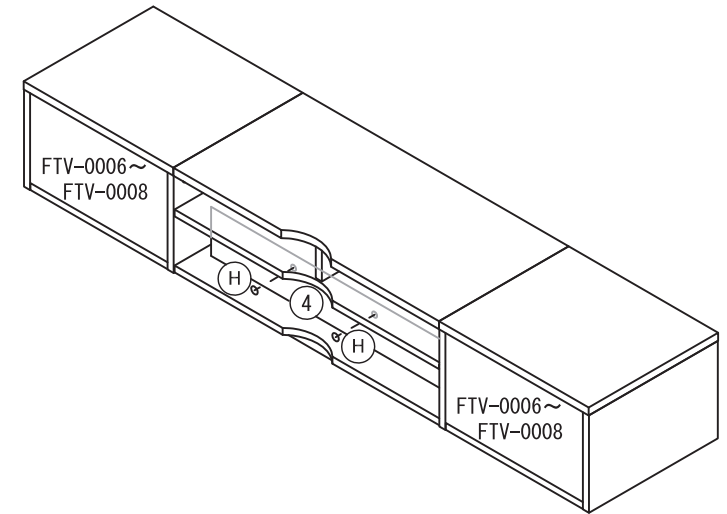
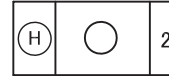
*左右中天板の高さを合わせてからⒺネジ(小)で固定してください。



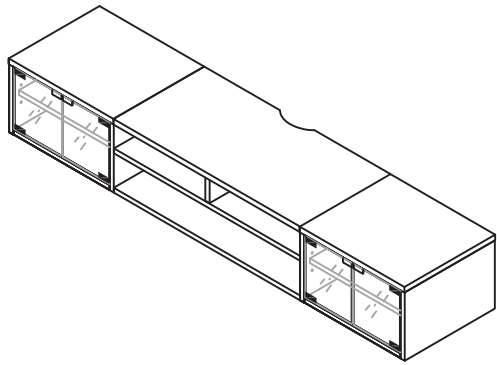
*高さの調整をして頂くため、Ⓔネジ(小)を取り付けるリード穴は有りません。
押し込む力を少し強めに加えながら、押し回して下さい。



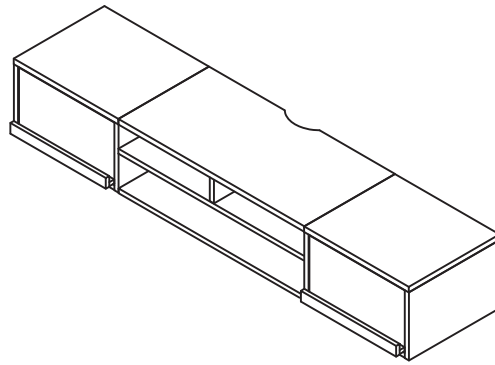
9



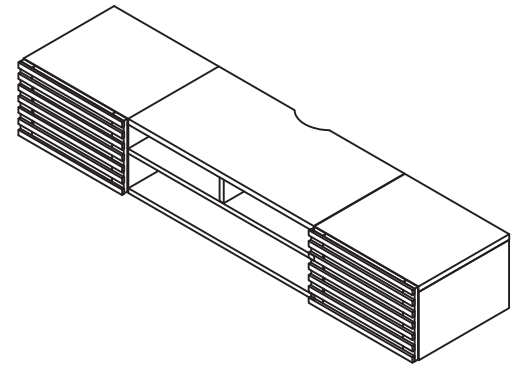
完成图1



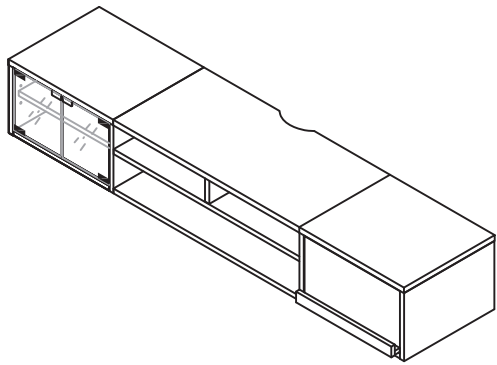
完成图2



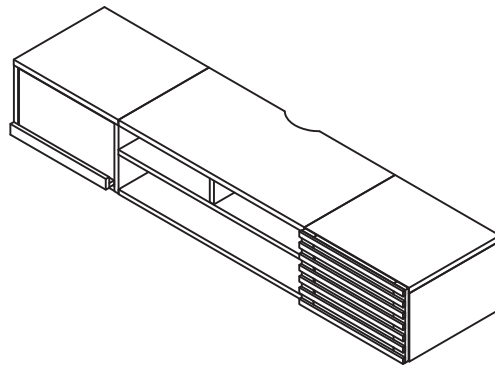
完成图3



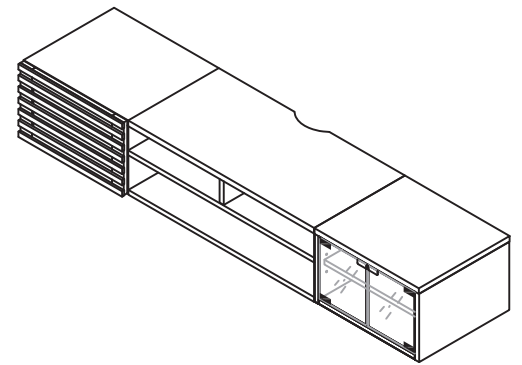
完成图4



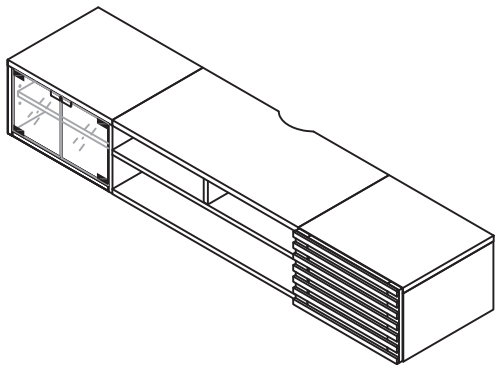
完成图5



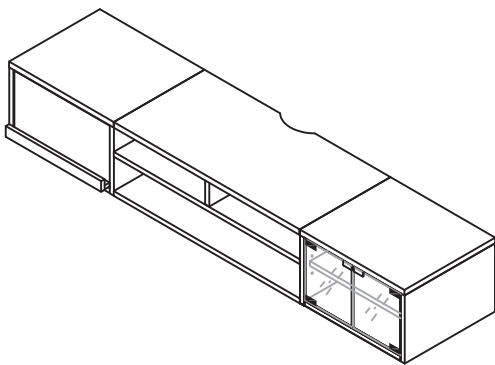
完成图6



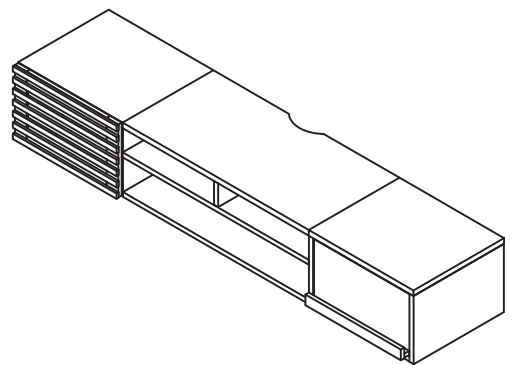
完成图7



完成图8



完成图9



必ずお読みください

組合せユニットTV台 ロータイプ W450 ガラス扉

型番：FTV-0006

このたびは当社の商品をお買い求めいただき、まことにありがとうございます。
この説明書をよくお読みのうえ、正しく安全に組み立ててご使用ください。
お読みになった後は、大切に保管してください。

品質表示

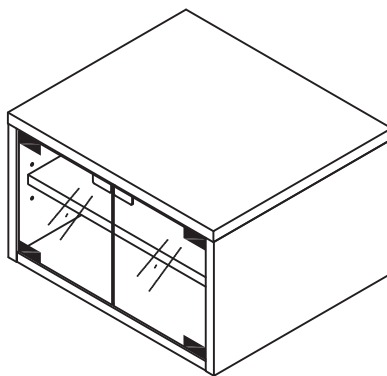
サイズ : 幅450mm×奥行390mm×高さ315mm
表面材 : プリント紙化粧合板

取扱い上の注意

- ・直射日光や、熱または冷暖房機の強風などが直接当たらないようにしてください。
- ・湿気の多いところを避け、壁から少し離すなど通気性をよくして設置してください。
- ・据え付けに際しては、商品が水平になるように当て木などで調整してください。

原産国：中国

【完成図】



商品の組み立て方の照会、部品・部材の不足または破損等、商品に不具合がある場合の交換に関しては、下記のフリーダイヤルまでお電話ください。

商品のお支払・返品・ご注文内容に関してはご購入のお店にお問い合わせください。

お客様相談窓口 フリーダイヤル

 0120-331-335

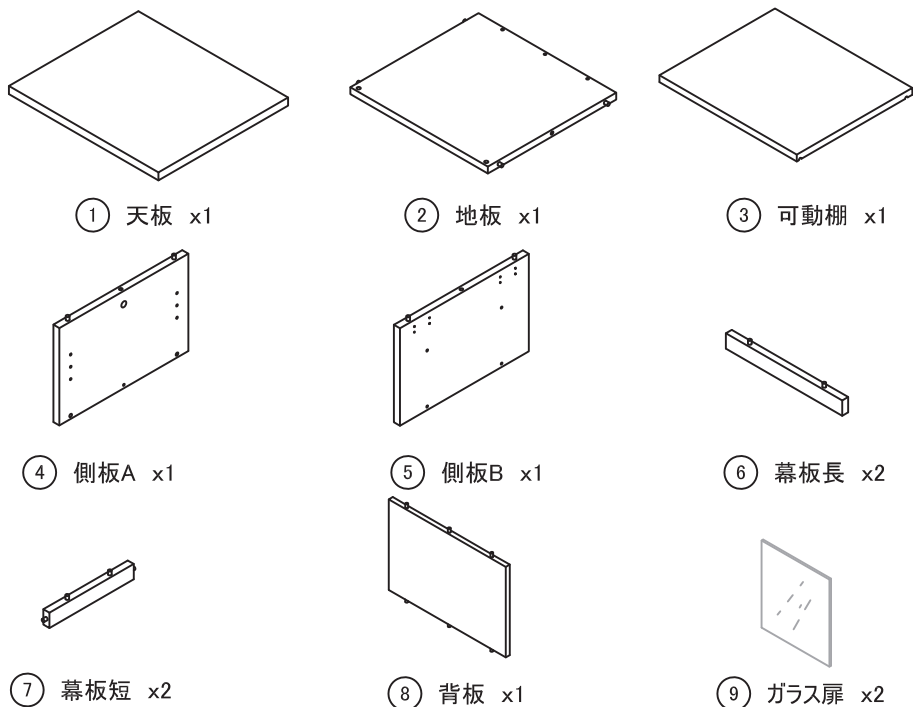
販売元 ジェイケイ・プラン株式会社
所在地 大阪府泉大津市河原町1丁目43

9:00～17:00（土・日/祝日除く）

部材・部品一覧

すべての部材・部品がそろっているかご確認ください。

*この説明書は組み立て方の説明を目的としており、イラストと現物は異なります。



部品

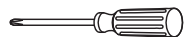
* 部品は、番号・形状・名称・個数をお確かめの上、組み立て手順に沿って必要分ずつ取り出してください。

番号	形状	名称	個数	チェック	番号	形状	名称	個数	チェック
(A)		カムロックネジ	4		(B)		カムロック	4	
(C)		マグネット	1		(D)		ネジ	4	
(E)		接着剤	1		(F)		棚受けダボ	4	
(G)		扉ヒンジ 上下セット	2		(H)		マグネット キャッチ	2	

必要な工具

■ お客様でご用意ください。

□ プラスドライバー



□ エプロン



□ 軍手

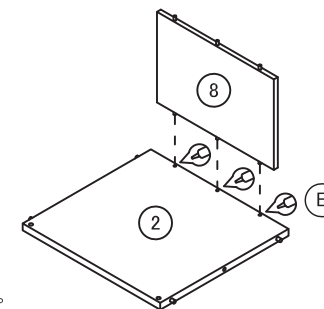
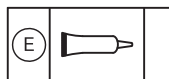


組み立て手順

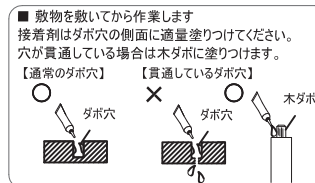
必ず2人以上で組み立ててください。

本体の組み立て

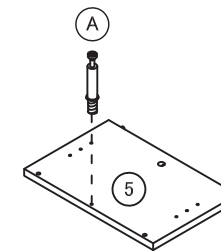
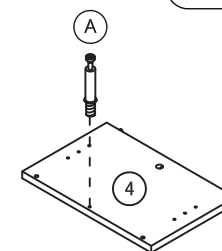
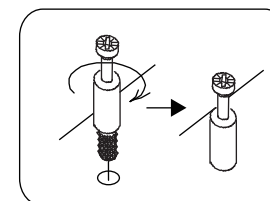
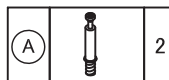
1



※すべての木ダボ穴に接着剤を塗布してください。

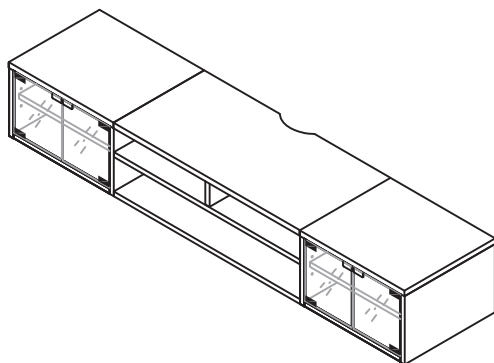


2

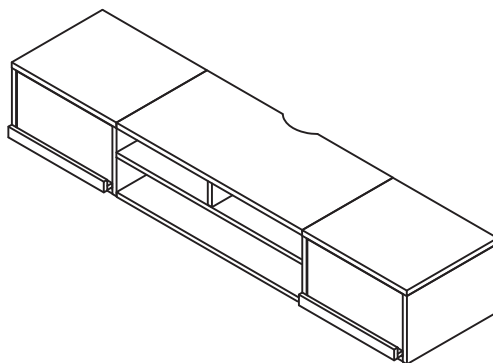


*どちらのセットでご購入されたかご確認ください。

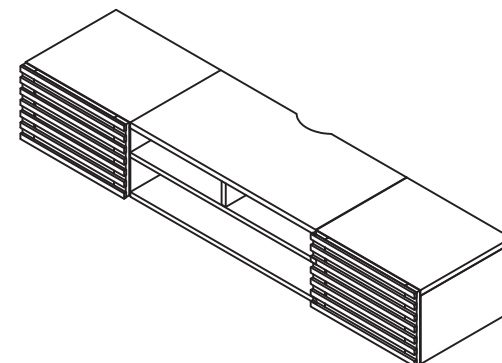
完成図1



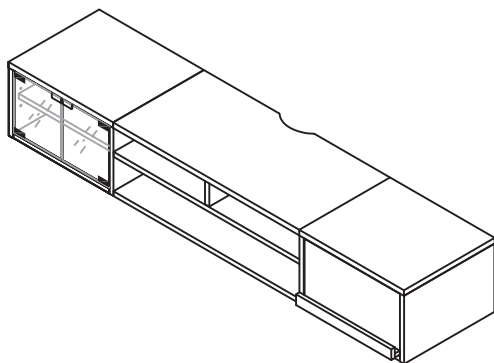
完成図2



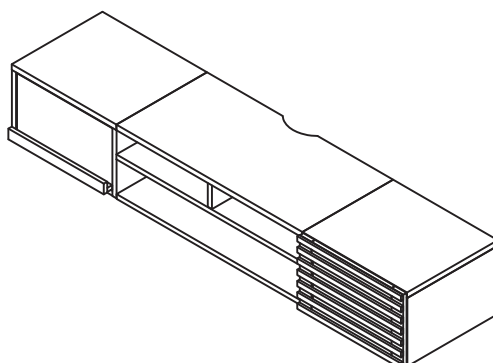
完成図3



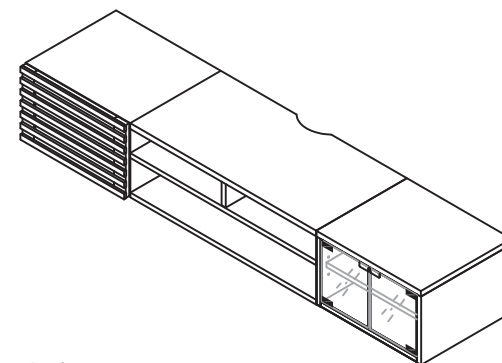
完成図4



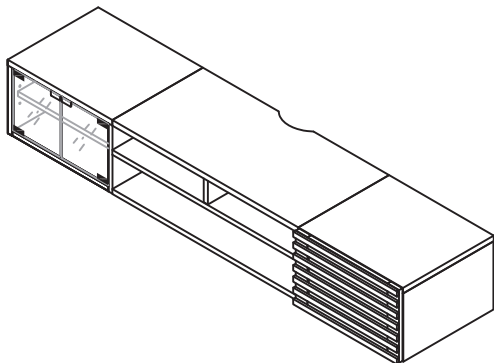
完成図5



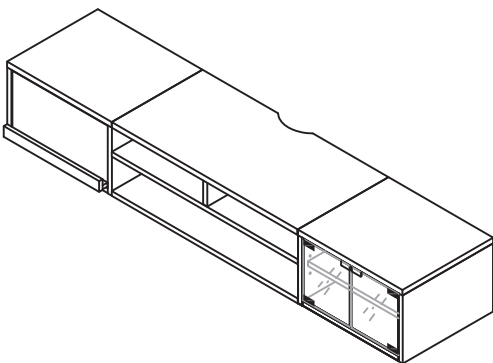
完成図6



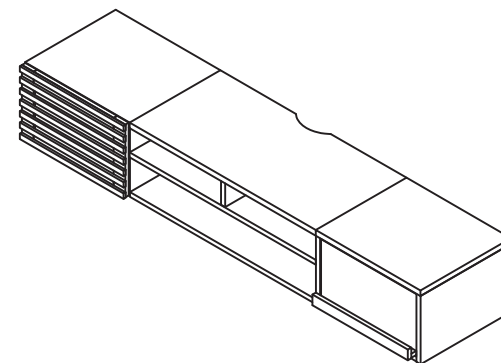
完成図7



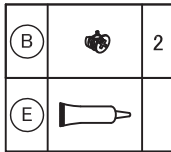
完成図8



完成図9

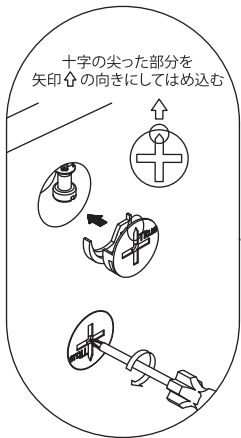
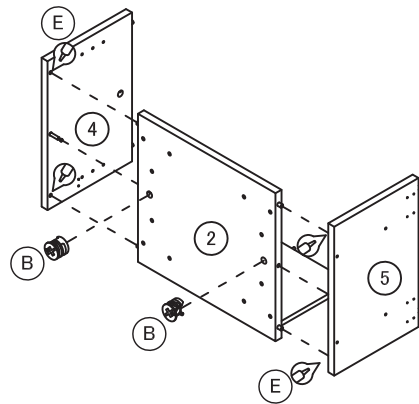


3



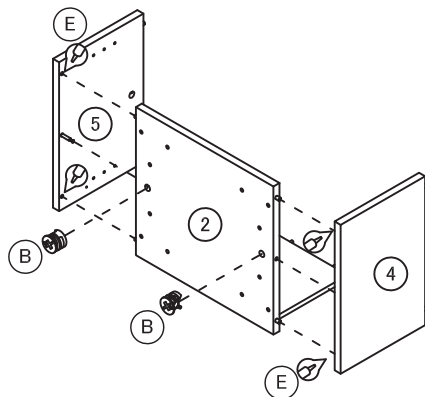
*** ④側板Aと⑤側板Bの左右を入れ替えることにより商品の設置位置の左右が変更できます。左右のどちら側に設置するかをご確認頂いてから、組み立てを進めて下さい。**

*** この商品を向かって左側に設置の場合**



***カムロックとカムロックネジの取り付け方法は共通説明書を参照してください。**

*** この商品を向かって右側に設置の場合**

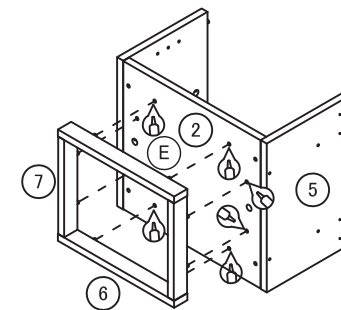
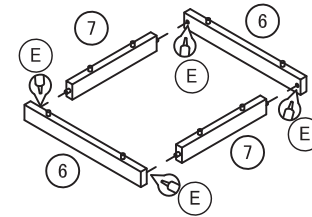
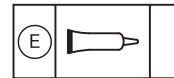


動画



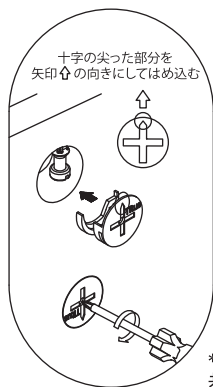
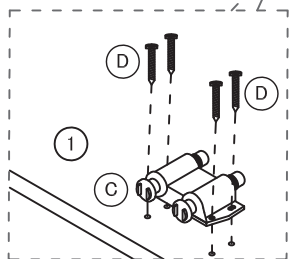
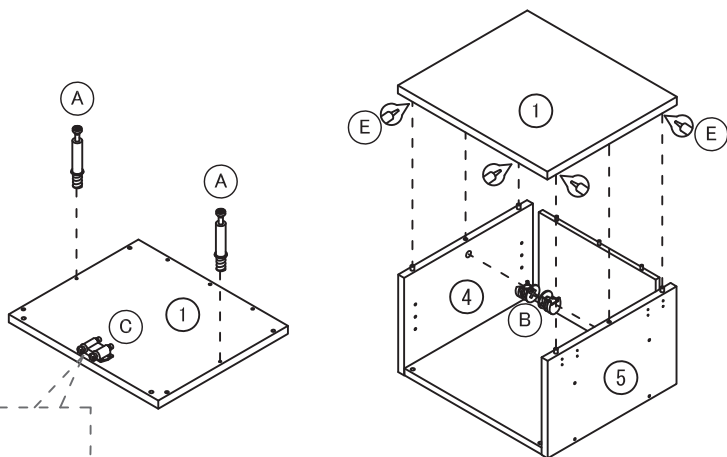
検索「JK-PLAN カムロック」

4



5

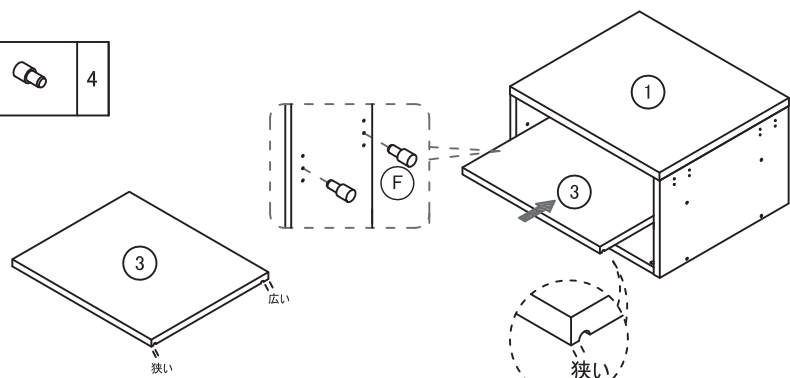
(E)		
(A)		2
(B)		2
(C)		1
(D)		4



*カムロックとカムロックネジの取り付け方法は
共通説明書を参照してください。

6

(F)		4
-----	--	---



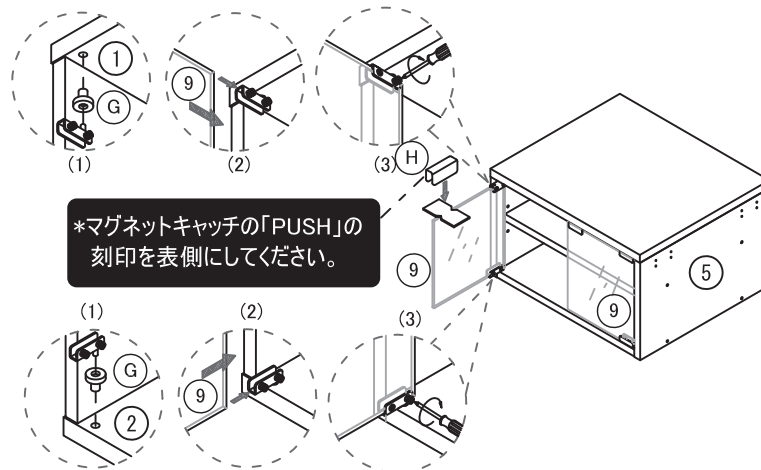
*可動棚は前後向きがありますので、狭い面を前側に取り付けて下さい。

7

(G)		2
(H)		2

*扉ヒンジの取り付け方法は
共通説明書を参照してください。

*先に上下の◎扉ヒンジ受、扉ヒンジをセットし、
◎ガラス扉をスライドさせて、扉ヒンジに取付け、ネジを締めます。



必ずお読みください

組合せユニットTV台 ロータイプ W450 引き出し

型番：FTV-0007

このたびは当社の商品をお買い求めいただき、まことにありがとうございます。
この説明書をよくお読みのうえ、正しく安全に組み立ててご使用ください。
お読みになった後は、大切に保管してください。

品質表示

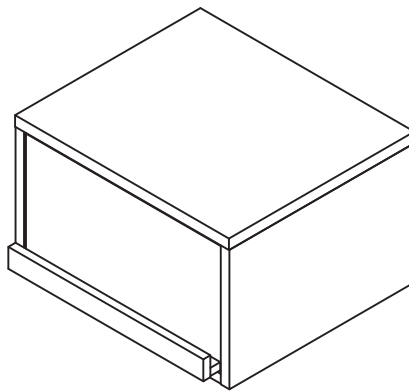
サイズ : 幅450mm×奥行390mm×高さ315mm
表面材 : プリント紙化粧合板

取扱い上の注意

- ・直射日光や、熱または冷暖房機の強風などが直接当たらないようにしてください。
- ・湿気の多いところを避け、壁から少し離すなど通気性をよくして設置してください。
- ・据え付けに際しては、商品が水平になるように当て木などで調整してください。

原産国：中国

【完成図】



商品の組み立て方の照会、部品・部材の不足または破損等、商品に不具合がある場合の交換に関しては、下記のフリーダイヤルまでお電話ください。

商品のお支払・返品・ご注文内容に関してはご購入のお店にお問い合わせください。

お客様相談窓口 フリーダイヤル



0120-331-335

販売元 ジェイケイ・プラン株式会社
所在地 大阪府泉大津市河原町1丁目43

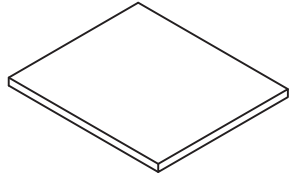
9:00～17:00（土・日/祝日除く）

部材・部品一覧

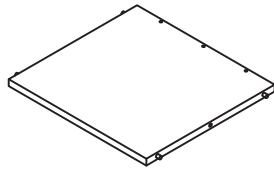
すべての部材・部品がそろっているかご確認ください。

*この説明書は組み立て方の説明を目的としており、イラストと現物は異なります。

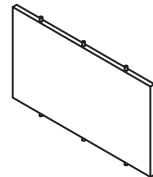
本体



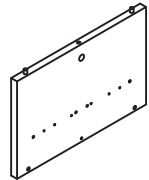
① 天板 x1



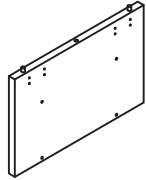
② 地板 x1



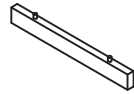
③ 背板 x1



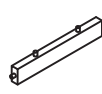
④ 側板A x1



⑤ 側板B x1

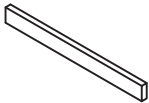


⑥ 幕板長 x2

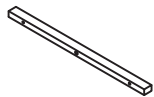


⑦ 幕板短 x2

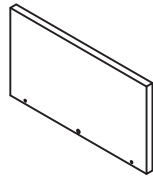
引出



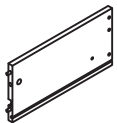
⑧ 取っ手前板 x1



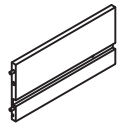
⑨ 取っ手中板 x1



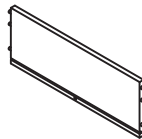
⑩ 引出前板 x1



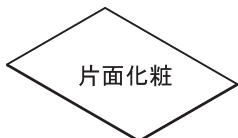
⑪ 引出左側板 x1



⑫ 引出右側板 x1



⑬ 引出後板 x1



⑭ 引出底板 x1



⑮ 引出補強板 x1

片面化粧

部品

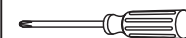
* 部品は、番号・形状・名称・個数をお確かめの上、組み立て手順に沿って必要分ずつ取り出してください。

番号	形状	名称	個数	チェック	番号	形状	名称	個数	チェック
Ⓐ		カムロックネジ(大)	4		Ⓑ		カムロック(大)	4	
Ⓒ		レール	2		Ⓓ		ネジ(小)	6	
Ⓔ		接着剤	1		Ⓕ		ネジ(大)	2	
Ⓖ		カムロックネジ(小)	2		Ⓖ		カムロック(小)	2	
Ⓘ		引出ストッパー	2		Ⓙ		木ダボ	1	

必要な工具

■ お客様でご用意ください。

プラスドライバー



エプロン

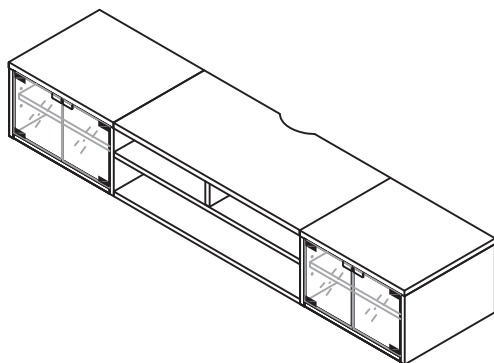


単手

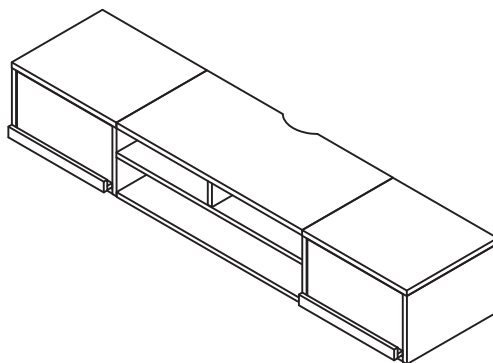


*どちらのセットでご購入されたかご確認ください。

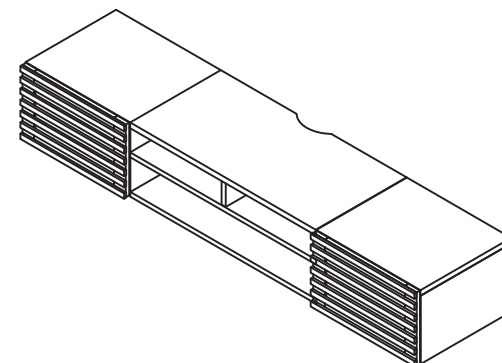
完成図1



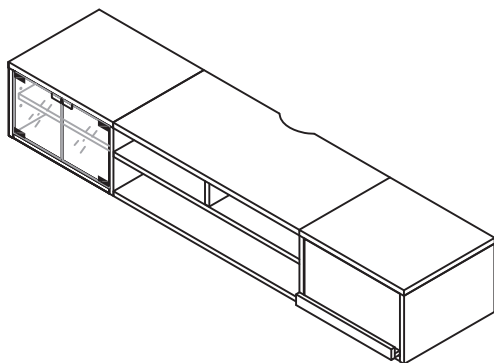
完成図2



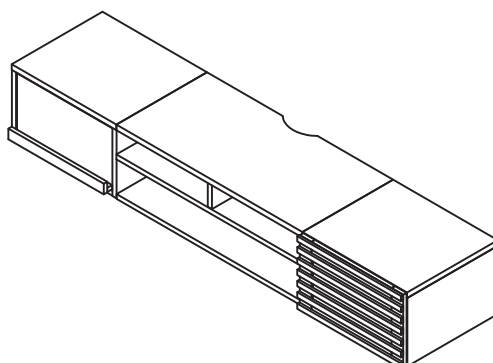
完成図3



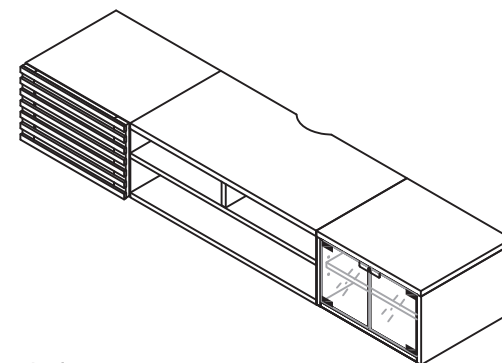
完成図4



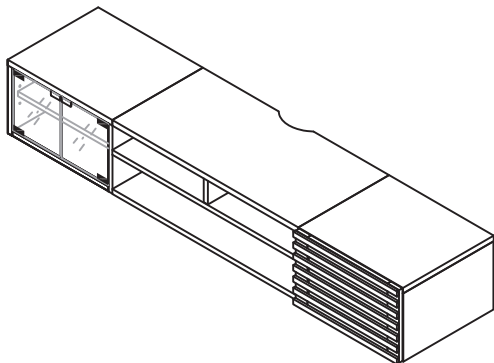
完成図5



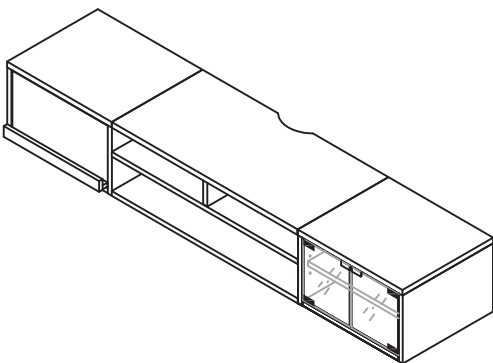
完成図6



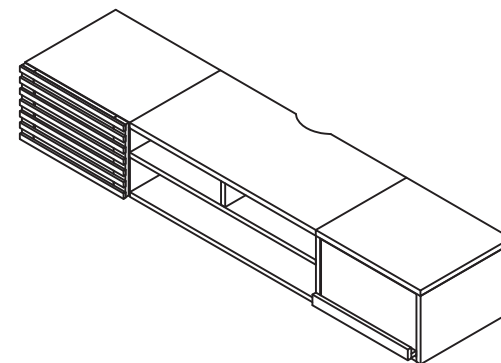
完成図7



完成図8



完成図9

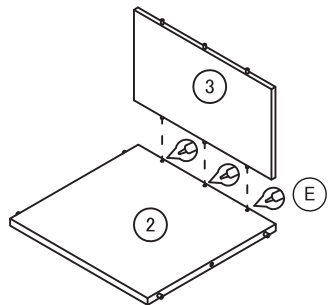
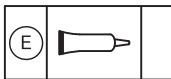


組み立て手順

必ず2人以上で組み立ててください。

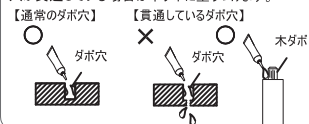
本体の組み立て

1

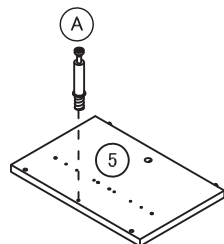
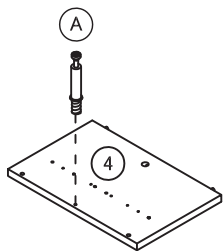
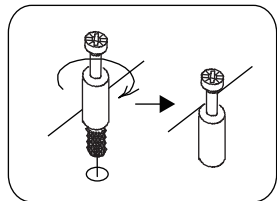
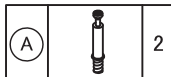


※すべての木ダボ穴に接着剤を塗布してください。

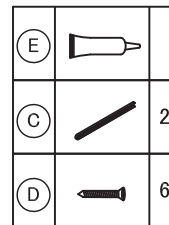
■ 敷物を敷いてから作業します
接着剤はダボ穴の側面に適量塗りつけてください。
穴が貫通している場合は木ダボに塗ります。



2

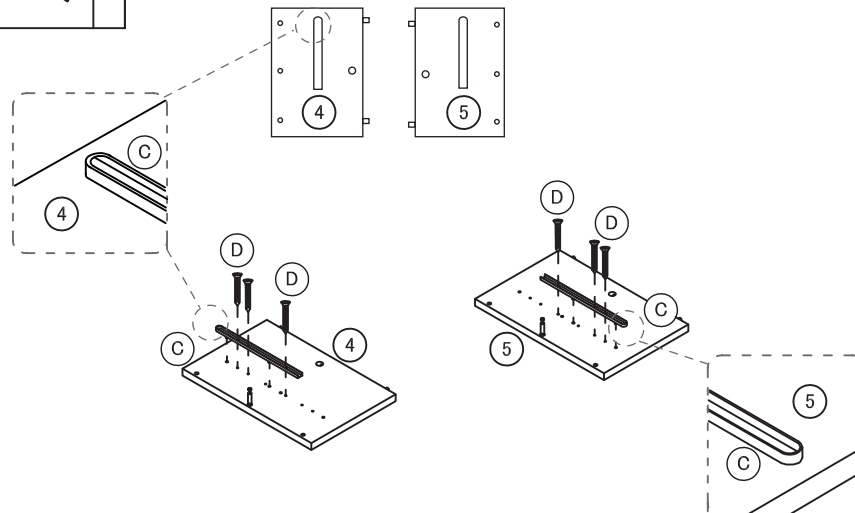


3



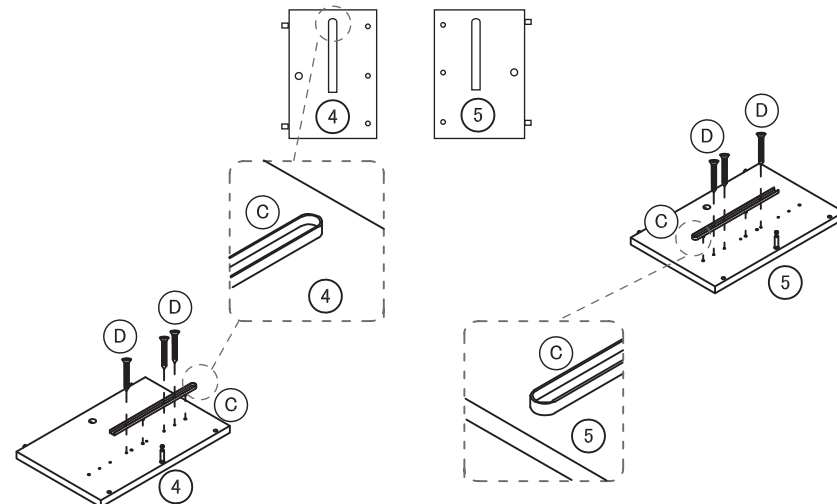
* ④側板Aと⑤側板Bの左右を入れ替えることにより商品の設置位置の左右が変更できます。左右のどちら側に設置するかをご確認頂いてから、組み立てを進めて下さい。

* この商品を向かって左側に設置の場合





* レールと④⑤の板の向きにご注意ください。

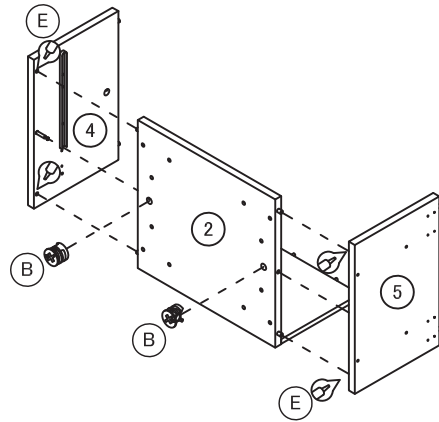
* この商品を向かって右側に設置の場合



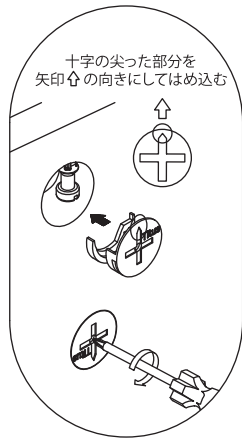
4

(B)		2
(E)		

* この商品を向かって左側に設置の場合



*カムロックとカムロックネジの取り付け方法は
共通説明書を参照してください。

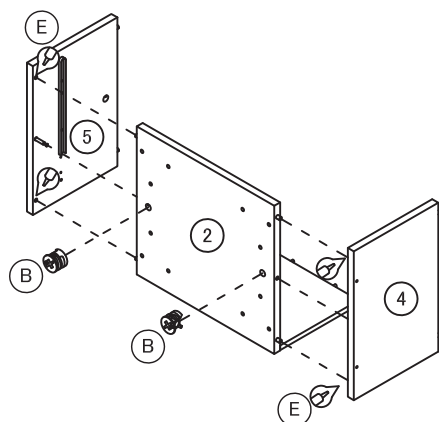


動画

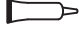


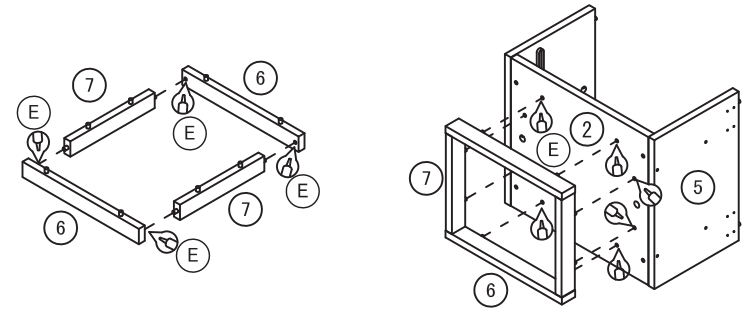
検索 「JK-PLAN カムロック」

* この商品を向かって右側に設置の場合






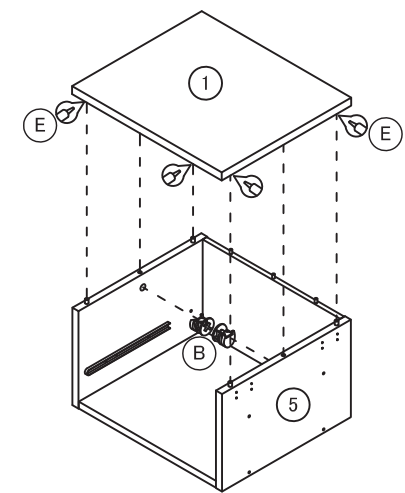
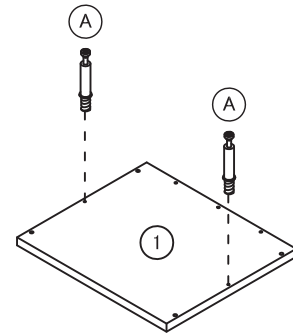
5

(E)		
-----	---	--



6

(E)		
(A)		2
(B)		2

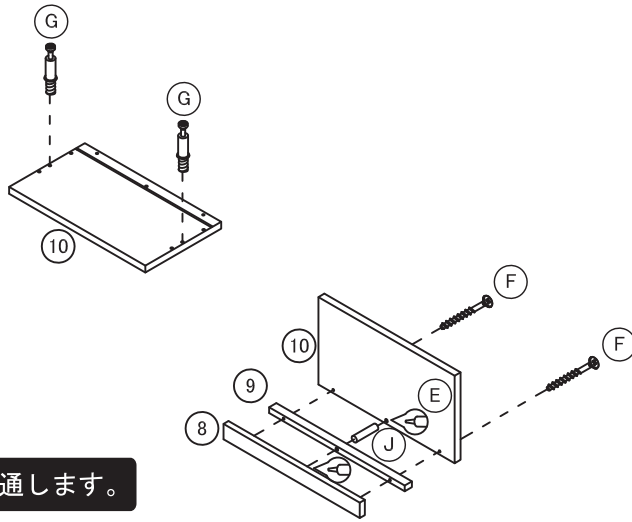


*カムロックとカムロックネジの取り付け方法は
共通説明書を参照してください。

引出しの組み立て

7

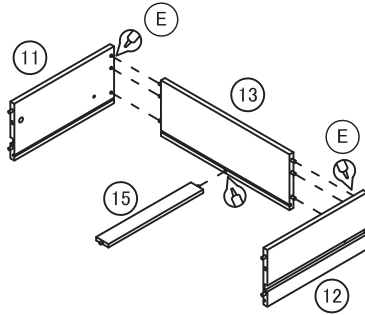
G		2
F		2
J		1
E		



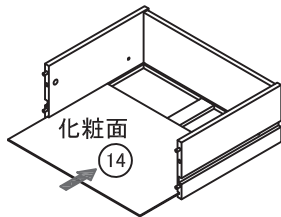
*F・Jは9を貫通します。

8

E		
---	--	--

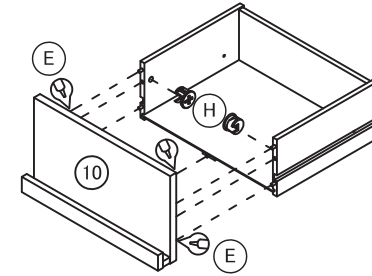
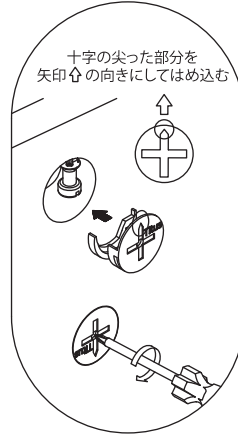


9



10

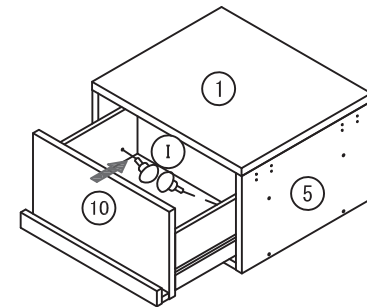
H		2
E		



*カムロックとカムロックネジの取り付け方法は
共通説明書を参照してください。

11

I		2
---	--	---



*I 引出ストッパーの取り付け方法は
共通説明書を参照してください。

必ずお読みください

組合せユニットTV台 ロータイプ W450 フラップ扉

型番：FTV-0008

このたびは当社の商品をお買い求めいただき、まことにありがとうございます。
この説明書をよくお読みのうえ、正しく安全に組み立ててご使用ください。
お読みになった後は、大切に保管してください。

品質表示

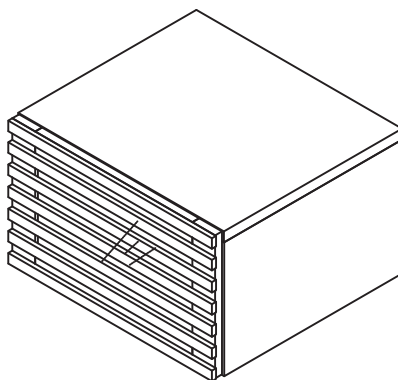
サイズ : 幅450mm×奥行390mm×高さ315mm
表面材 : プリント紙化粧合板

取扱い上の注意

- ・直射日光や、熱または冷暖房機の強風などが直接当たらないようにしてください。
- ・湿気の多いところを避け、壁から少し離すなど通気性をよくして設置してください。
- ・据え付けに際しては、商品が水平になるように当て木などで調整してください。

原産国：中国

【完成図】



商品の組み立て方の照会、部品・部材の不足または破損等、商品に不具合がある場合の交換に関しては、下記のフリーダイヤルまでお電話ください。

商品のお支払・返品・ご注文内容に関してはご購入のお店にお問い合わせください。

お客様相談窓口 フリーダイヤル



0120-331-335

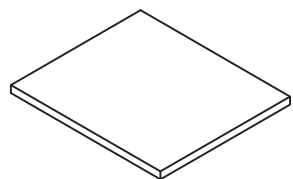
販売元 ジェイケイ・プラン株式会社
所在地 大阪府泉大津市河原町1丁目43

9:00～17:00（土・日/祝日除く）

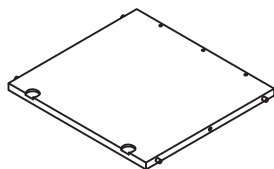
部材・部品一覧

すべての部材・部品がそろっているかご確認ください。

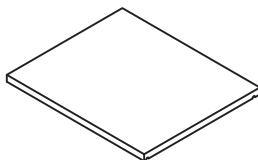
*この説明書は組み立て方の説明を目的としており、イラストと現物は異なります。



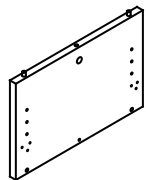
① 天板 x1



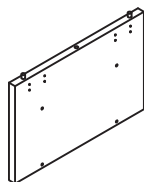
② 地板 x1



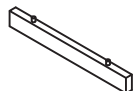
③ 可動柵 x1



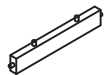
④ 側板A x1



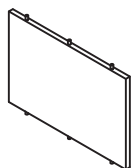
⑤ 側板B x1



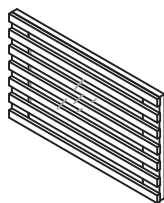
⑥ 幕板長 x2



⑦ 幕板短 x2



⑧ 背板 x1



⑨ フラップ扉 x1

部品

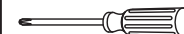
* 部品は、番号・形状・名称・個数をお確かめの上、組み立て手順に沿って必要分ずつ取り出してください。

番号	形状	名称	個数	チェック	番号	形状	名称	個数	チェック
①		カムロックネジ	4		②		カムロック	4	
③		スライド金具	2		④		ネジ大	4	
⑤		接着剤	1		⑥		ネジ小	20 予備+2	
⑦		蝶番	2		⑧		マグネット	1	
⑨		柵受けダボ	4						

必要な工具

■ お客様でご用意
ください。

プラスドライバー



エプロン

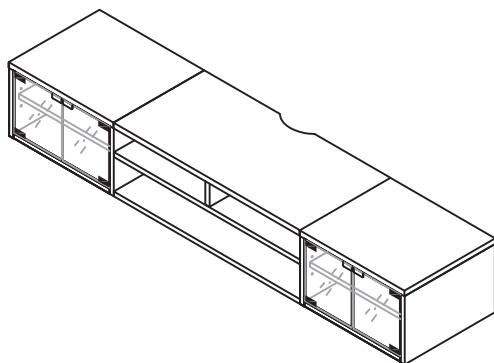


軍手

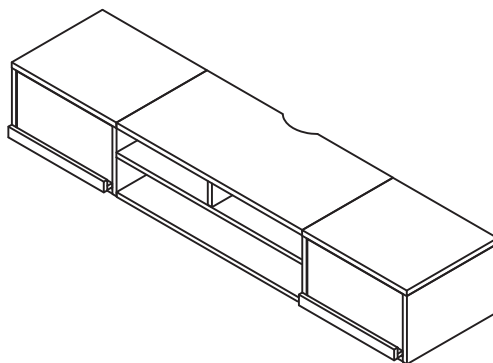


*どちらのセットでご購入されたかご確認ください。

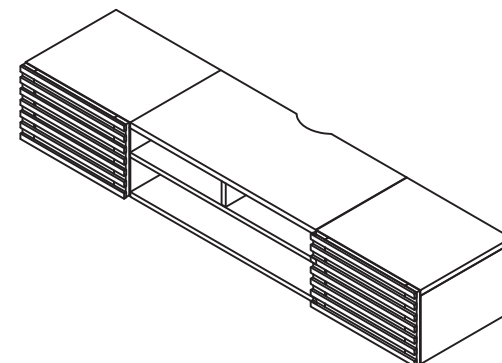
完成図1



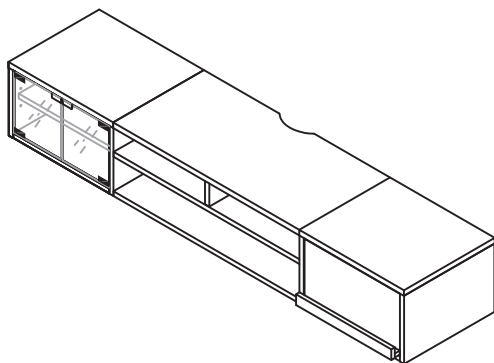
完成図2



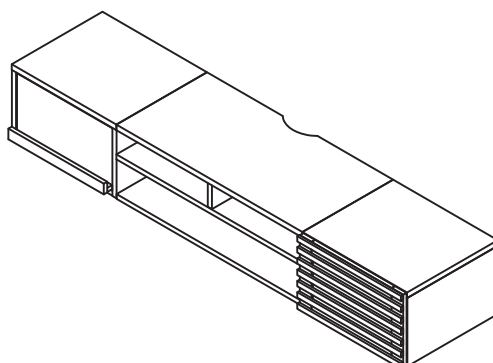
完成図3



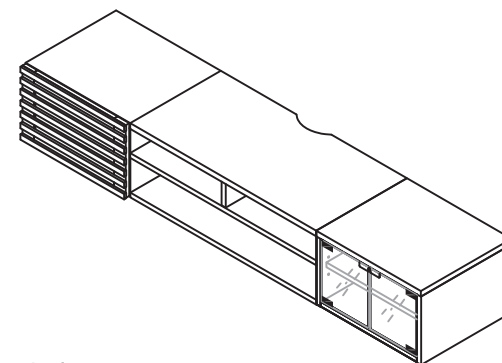
完成図4



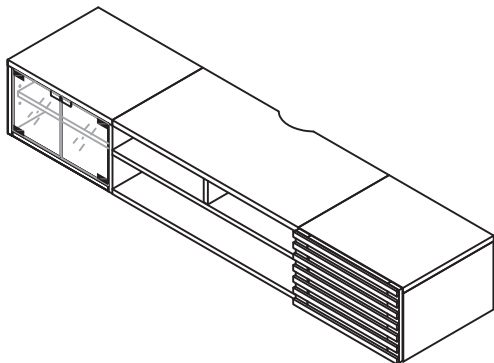
完成図5



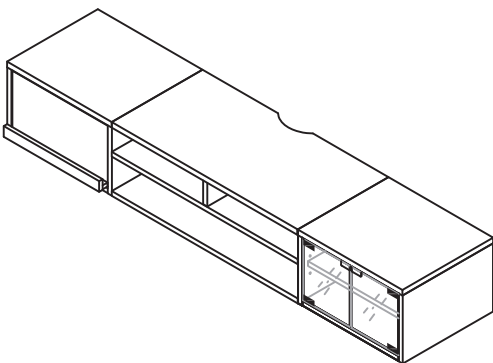
完成図6



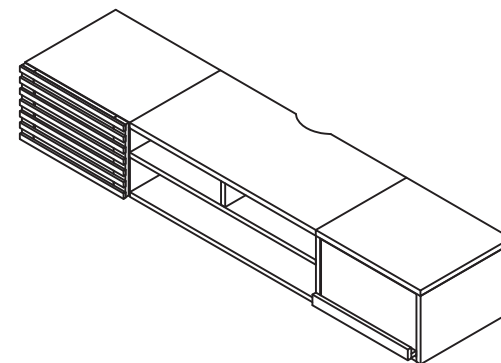
完成図7



完成図8



完成図9

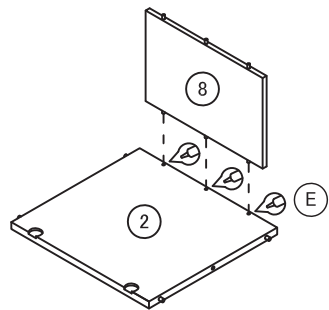
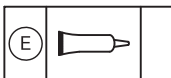


組み立て手順

必ず2人以上で組み立ててください。

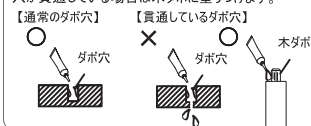
本体の組み立て

1

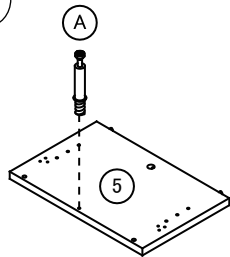
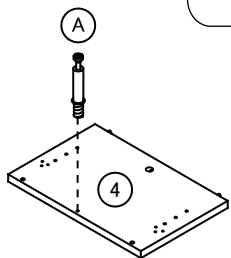
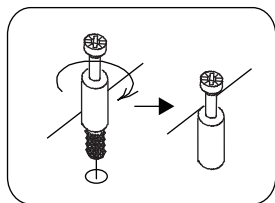
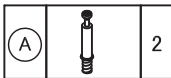


※すべての木ダボ穴に接着剤を塗布してください。

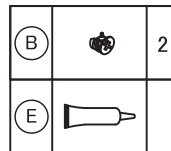
■ 敷物を敷いてから作業します
接着剤はダボ穴の側面に適量塗りつけてください。
穴が貫通している場合は木ダボに塗りつけます。



2

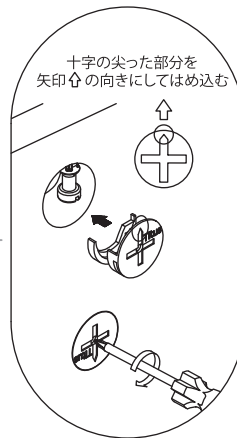
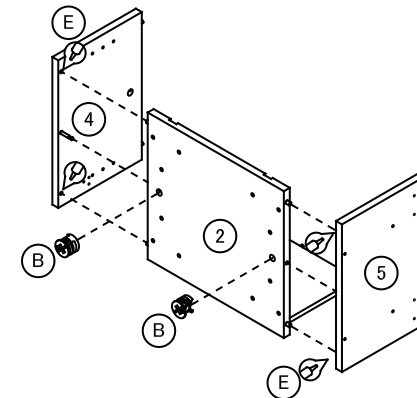


3



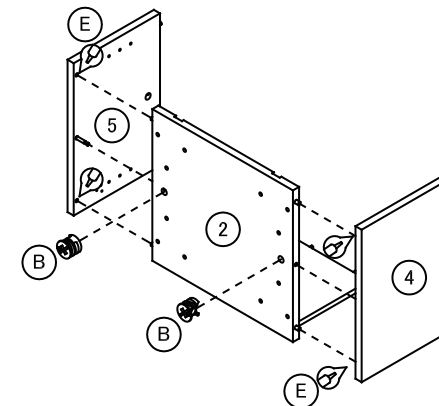
* ④側板Aと⑤側板Bの左右を入れ替えることにより商品の設置位置の左右が変更できます。左右のどちら側に設置するかをご確認頂いてから、組み立てを進めて下さい。

* この商品を向かって左側に設置の場合



*カムロックとカムロックネジの取り付け方法は共通説明書を参照してください。

* この商品を向かって右側に設置の場合

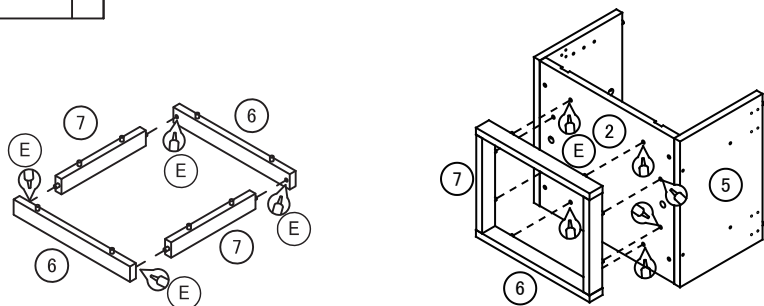
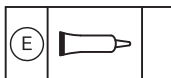


動画

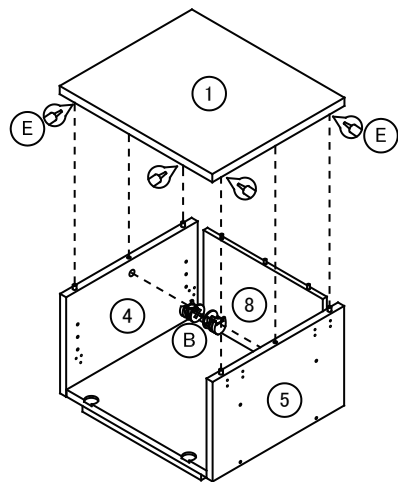
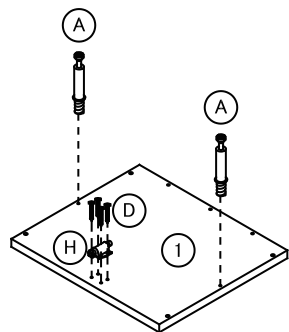
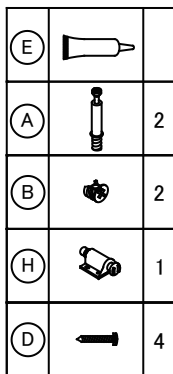


検索「JK-PLAN カムロック」

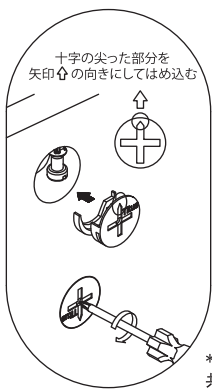
4



5

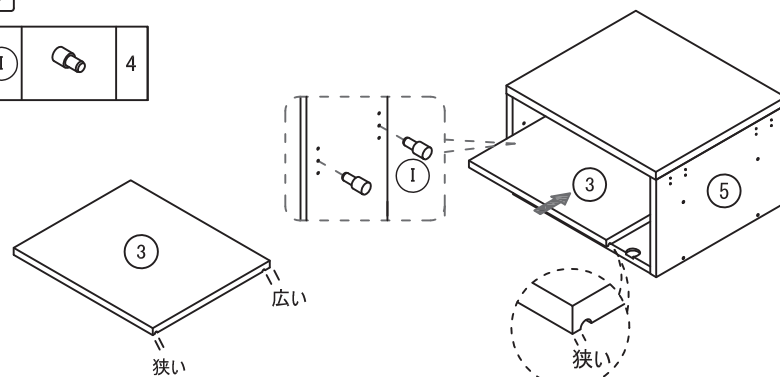
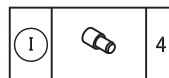


十字の尖った部分を
矢印の向きにはめ込む



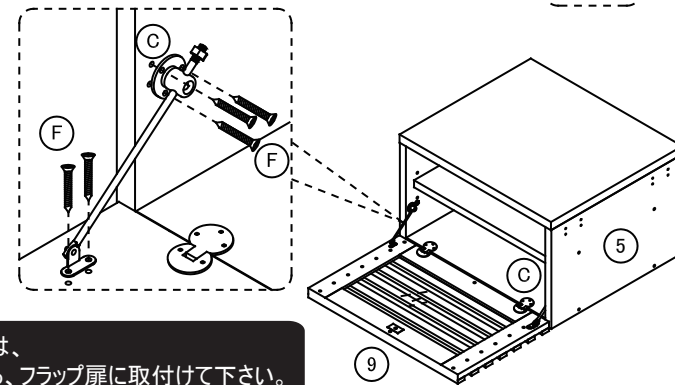
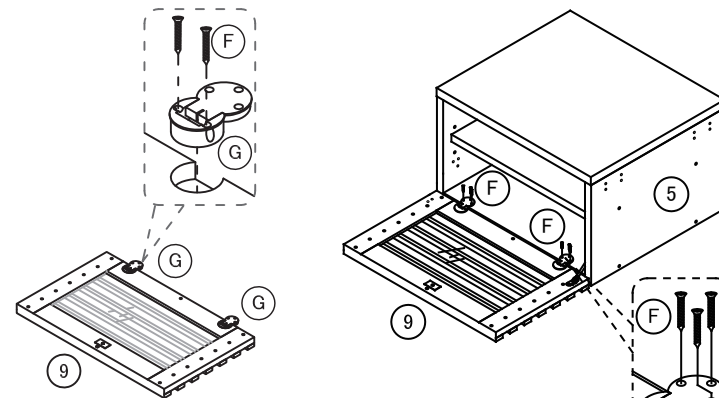
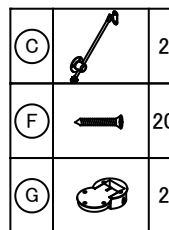
*カムロックとカムロックネジの取り付け方法は
共通説明書を参照してください。

6



*可動棚は前後向きがありますので、狭い面を前側に取り付けて下さい。

7



*スライド金具を取付ける時は、
まず側板に取付け、それから、フラップ扉に取付けて下さい。
取付ネジに対して支柱が外側になるように取付けて下さい。