

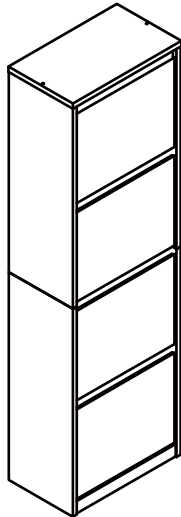
必ずお読みください

商品名:玄関薄型シューズ収納ラック
4段スリム

型番:MHV-0017

このたびは当社の商品をお買い求めいただき、まことにありがとうございます。この説明書をよくお読みのうえ、正しく安全に組み立ててご使用ください。お読みになった後は、大切に保管してください。

【完成図】



⚠️ 組み立て上の注意


- ・ 組み立ては組立説明書の手順に従い、正しく行ってください。
- ・ 組立時は十分なスペースを確保し、段ボールやカーペット等で保護をし、商品や床・既存の家具に傷が入らないように、ご注意ください。
- ・ 開梱時に木材や化粧紙の接着剤に含まれるホルムアルデヒドが放散し、においを感じる場合がございます。開梱・組立・設置の直後は十分に換気を行ってください。室内環境・体質によってはアレルギー症状を起こす場合がございます。その際はご使用をお止めください。
- ・ 組立説明書をご準備頂き、全ての部材・部品が揃っているかをご確認ください。万が一誤りや不足があった場合は組み立てずに、下記フリーダイヤルまでご連絡ください。
- ・ 商品に応じて、ドライバーやゴムハンマー(雑巾を巻いたハンマー等)をご準備ください。ドライバーは先端の大きさを合ったものをご使用下さい。(プラスドライバー推奨サイズ:PH2)
- ・ 電動ドライバーのご使用は途中までとし、最後は手動でネジを締めてください。締め付けが強すぎると、ネジ穴が壊れ、空回りの原因となります。
- ・ 接着剤を使用する箇所は組み直しが出来ないため、部材・部品の裏表、左右、方向等を今一度ご確認ください。
- ・ 最後にネジがきちんと締まっているかどうかご確認ください。

- ・ 本組立説明書を許可なく転載することは禁止しています。
- ・ 本組立説明書の内容に関して、予告なしに訂正・変更することがあります。
- ・ 天災などの不可抗力やお客様のお取り扱い不注意、不当な修理、改修による故障・破損等の保証はいたしかねますのでご了承ください。

商品の組み立て方の照会、部品・部材の不足または破損等、商品に不具合がある場合の交換に関しては、下記のフリーダイヤルまでお電話ください。

商品のお支払・返品・ご注文内容に関してはご購入のお店にお問い合わせください。

お客様相談窓口 フリーダイヤル

 0120-331-335

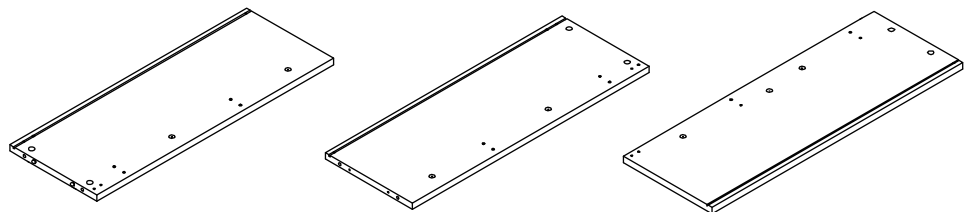
販売元 ジェイケイ・プラン株式会社
所在地 大阪府泉大津市河原町1丁目43

9:00~17:00 (土・日/祝日除く)

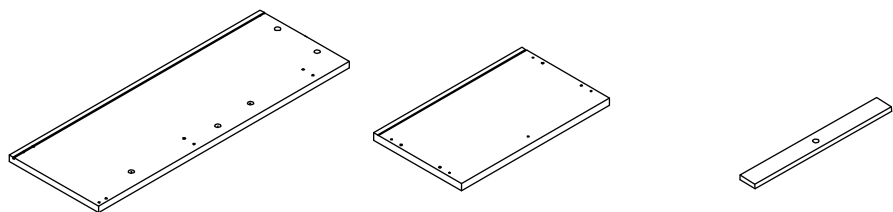
部材・部品一覧

すべての部材・部品がそろっているかご確認ください。

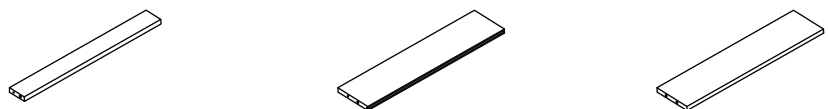
*この説明書は組み立て方の説明を目的としており、イラストと現物は異なります。



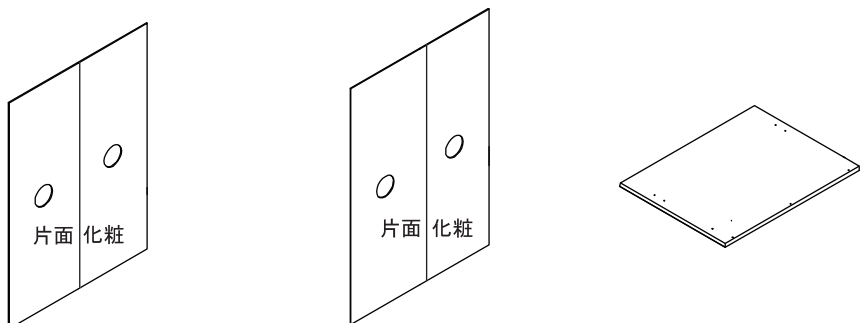
①左側板上 ×1 ②右側板上 ×1 ③左側板下 ×1



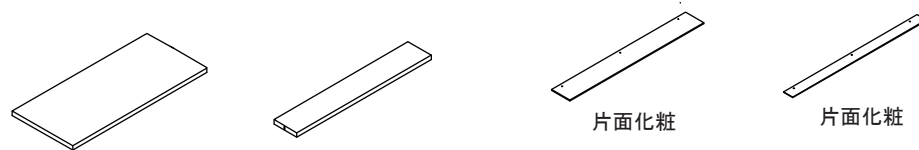
④右側板下 ×1 ⑤天板 ×1 ⑥天板幕板 ×1



⑦前幕板 ×1 ⑧後幕板 ×2 ⑨補強板 ×1



⑩背板上 ×1 ⑪背板下 ×1 ⑫扉前板 ×4



⑬扉中板 ×8 ⑭扉底板 ×4 ⑮扉下板大 ×3 ⑯扉下板小 ×1

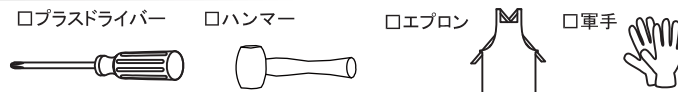
部品

*部品は、番号・形状・名称・個数をお確かめの上、組み立て手順に沿って必要分ずつ取り出してください。

番号	形状	名称	個数	フェック	番号	形状	名称	個数	フェック
A		B壁用ネジ (M4-25)	1		B		転倒防止ベルト	1	
C		接着剤	1		D		木ダボ長	4	
E		ストッパー	8		F		カムロック受け小	1	
G		カムロック受け大	8		H		カムロックネジ	9	
I		本体ネジ	12 予備+1		J		E用ネジ (M3.5-16)	8	
K		扉取付ネジ (M3.5-20)	8		L		小ネジ (M3.5-14)	25 予備+2	
M		U⑬⑭用ネジ (M3-12)	24 予備+2		N		木ダボ短	12 予備+1	
O		傷防止ピン	6		P		ネジ隠しシール	14 予備+1	
Q		横揺防止具	8		R		Q用ネジ (M3-20)	8	
S		⑮⑯用ネジ (M3.5-12)	12		T		キャップ	4	
U		扉部品	4 セット						

必要な工具

■ お客様でご用意ください。





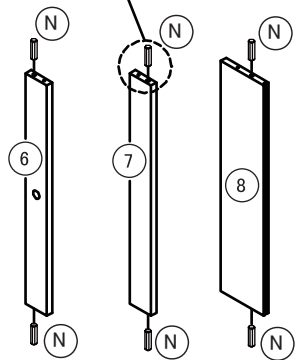
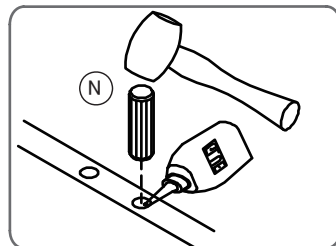
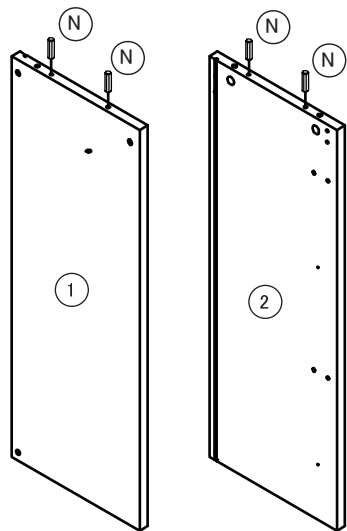
組み立て手順

必ず2人以上で組み立ててください。

本体の組み立て


1

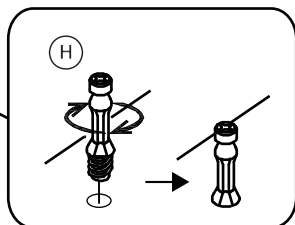
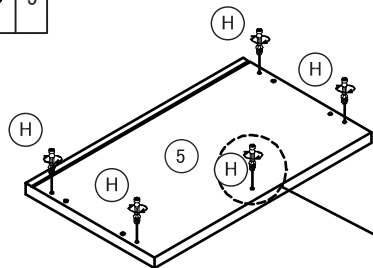
(C)		
(N)		12





※⑧は2セット組み立ててください。

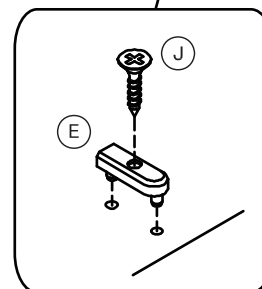
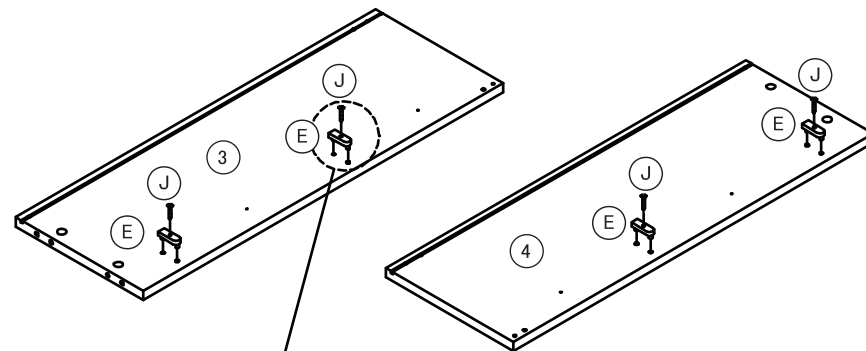
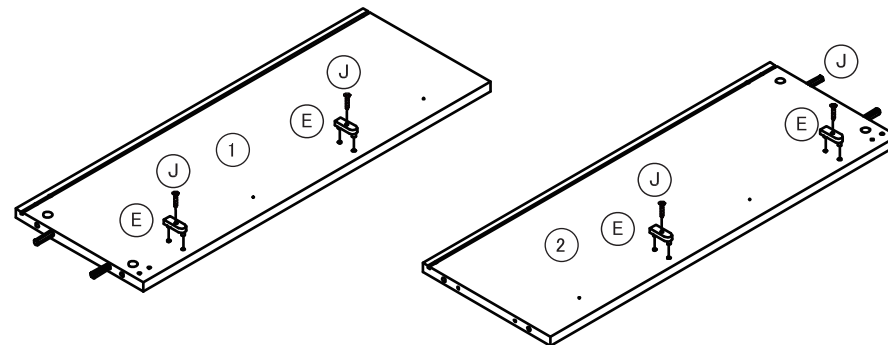
2

(H)		5
-----	-------------------------------------------------------------------------------------	---

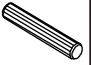
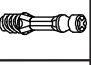



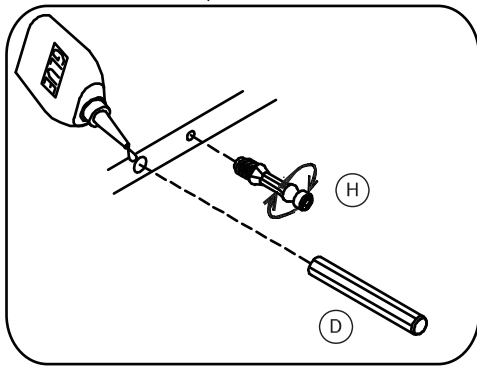
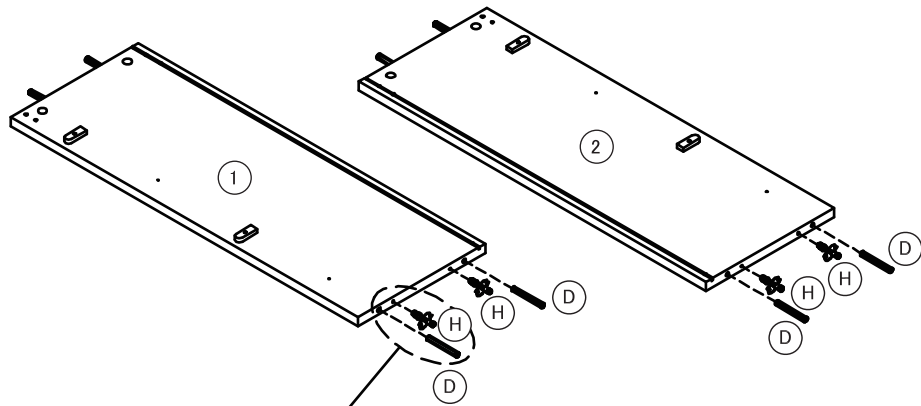
3

(E)		8
(J)		8




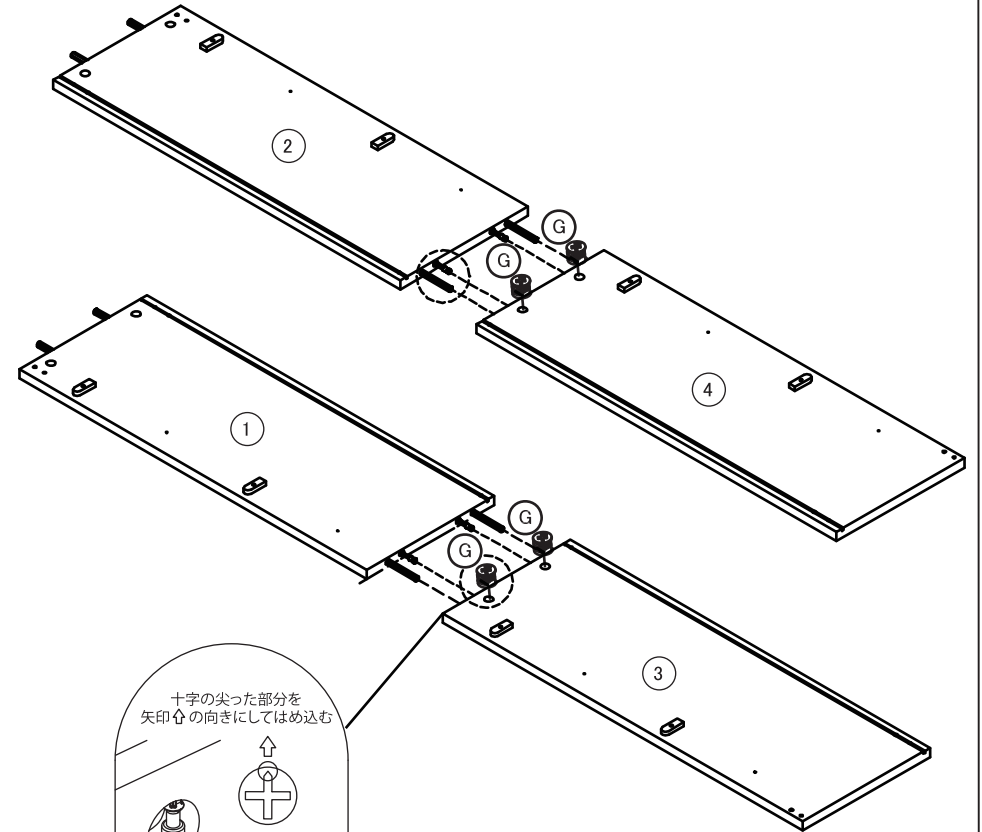
4

(D)		4
(H)		4
(C)		

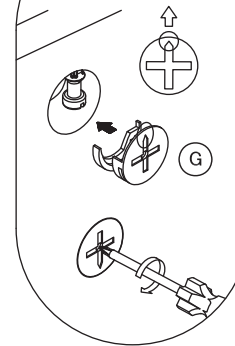


5

(G)		4
-----	-------------------------------------------------------------------------------------	---



十字の尖った部分を
矢印合の向きにしてはめ込む




*カムロックとカムロックネジの取り付け方法は
共通説明書を参照してください。

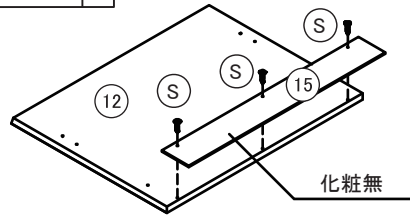
動画



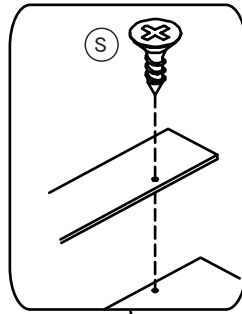
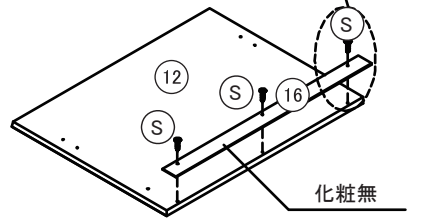
検索「JK-PLAN カムロック」

6



(S)		12
-----	-----------------------------------------------------------------------------------	----

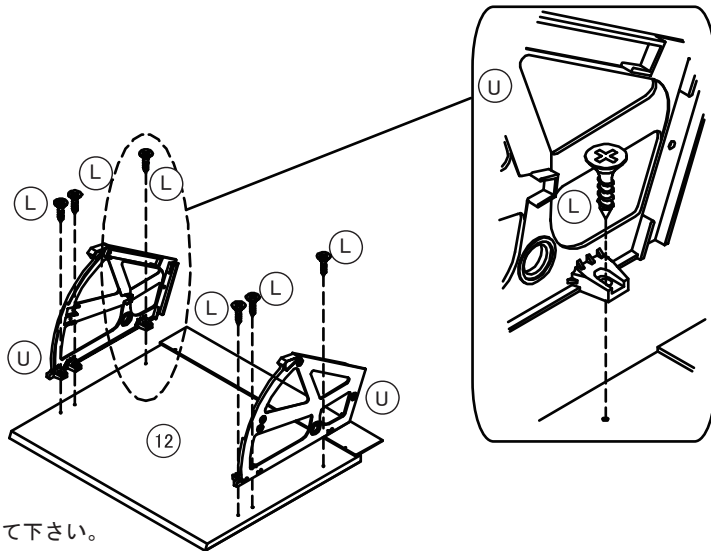


※⑮は3セット組み立てて下さい。




7

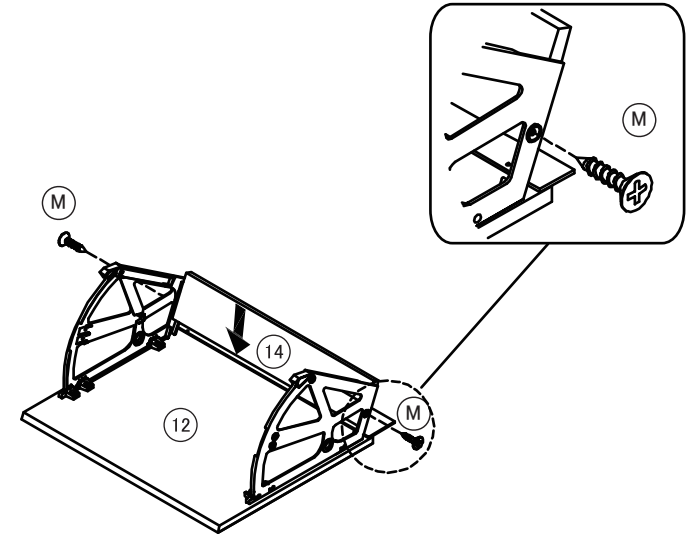
(L)		24
(U)		4



※4セット組み立てて下さい。


8

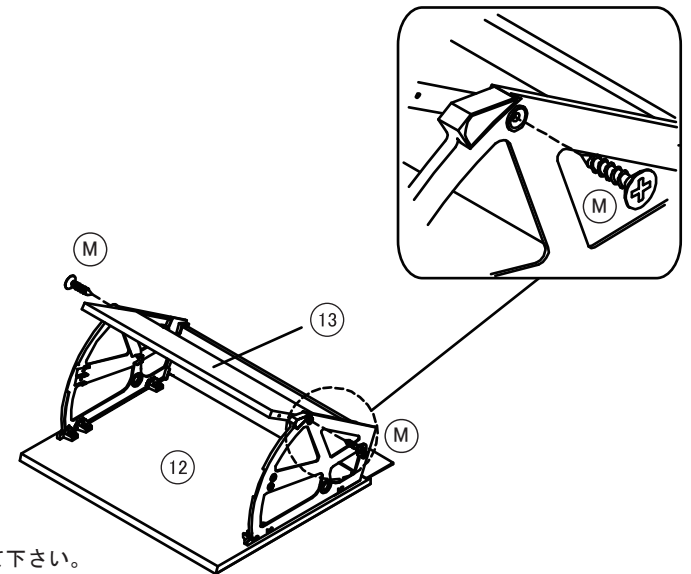
(M)		8
-----	-------------------------------------------------------------------------------------	---



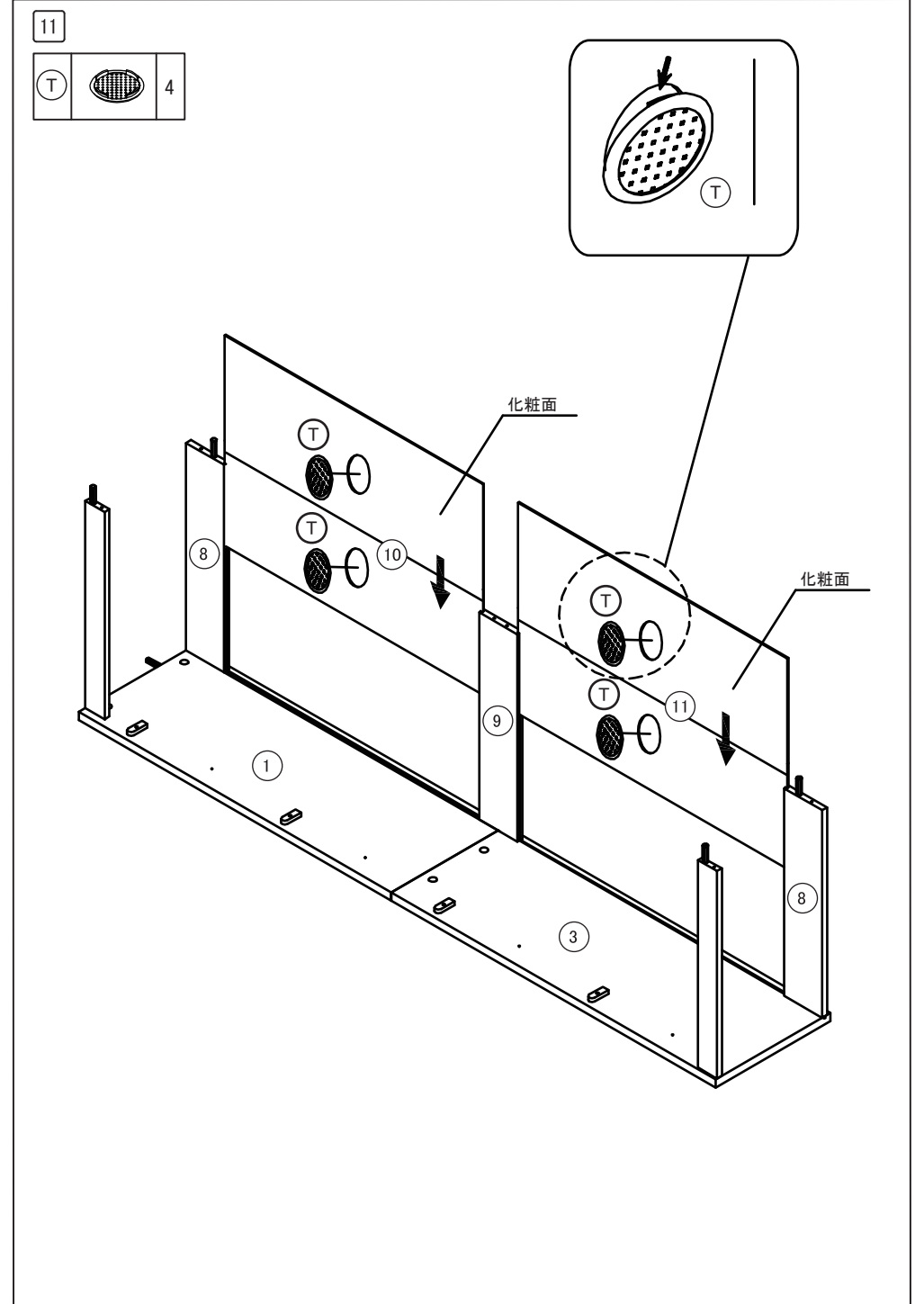
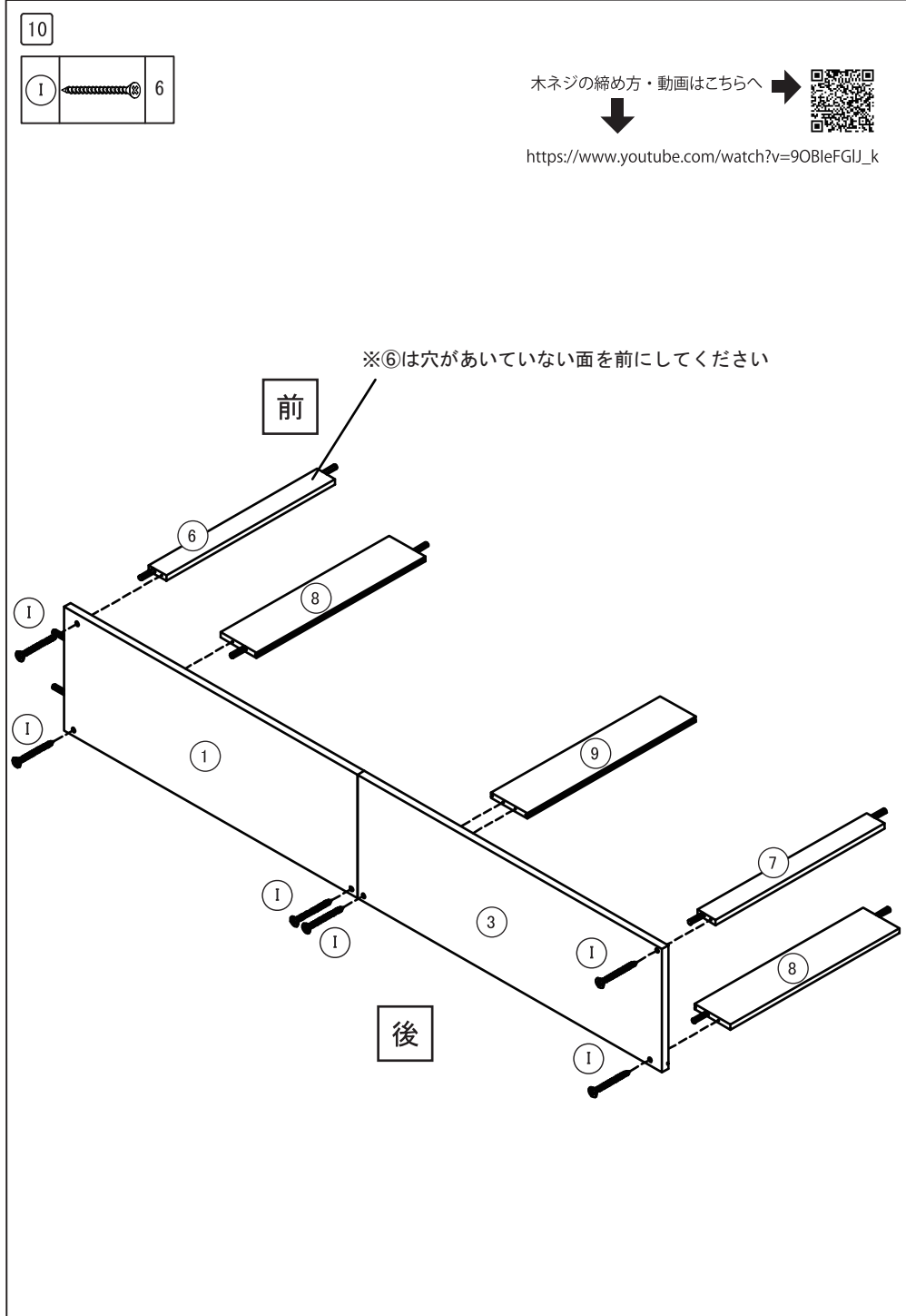
※4セット組み立てて下さい。

9

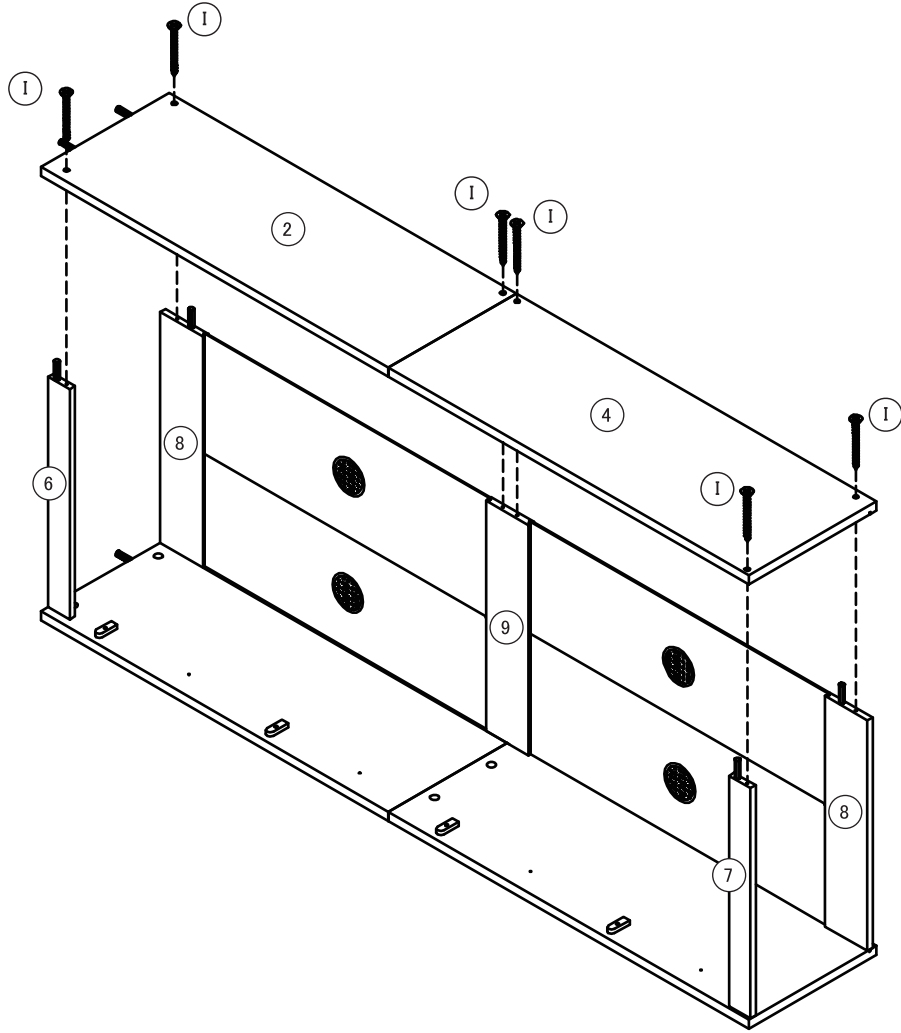
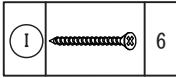
(M)		8
-----	-------------------------------------------------------------------------------------	---



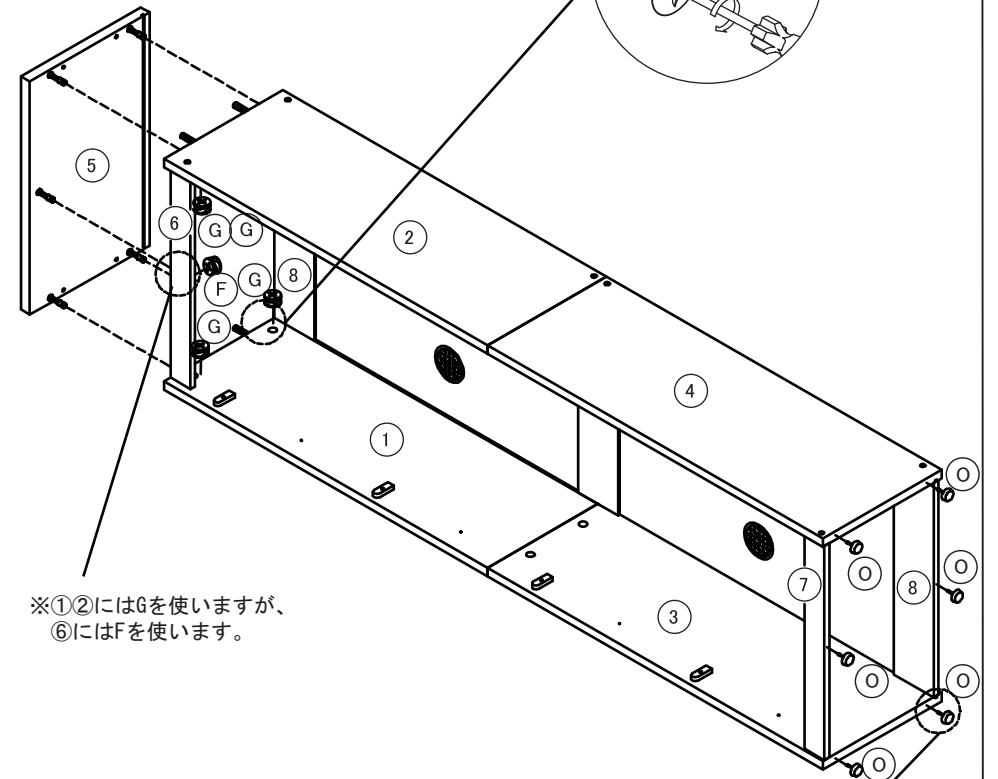
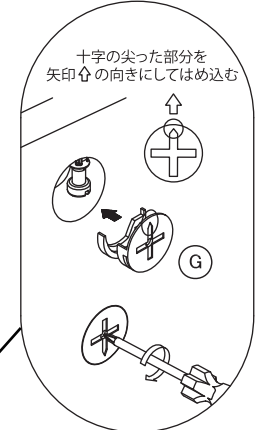
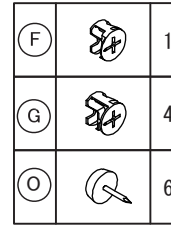
※4セット組み立てて下さい。



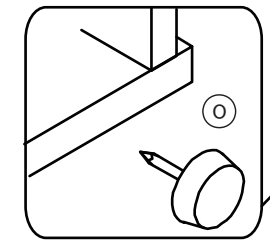
12



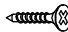

13

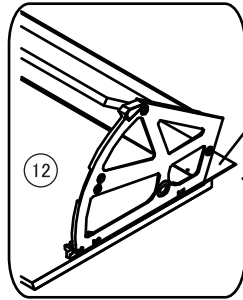


※①②にはGを使いますが、
⑥にはFを使います。

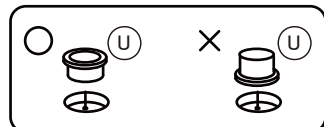
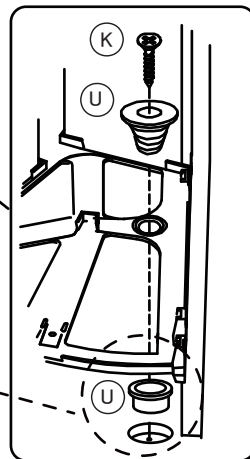
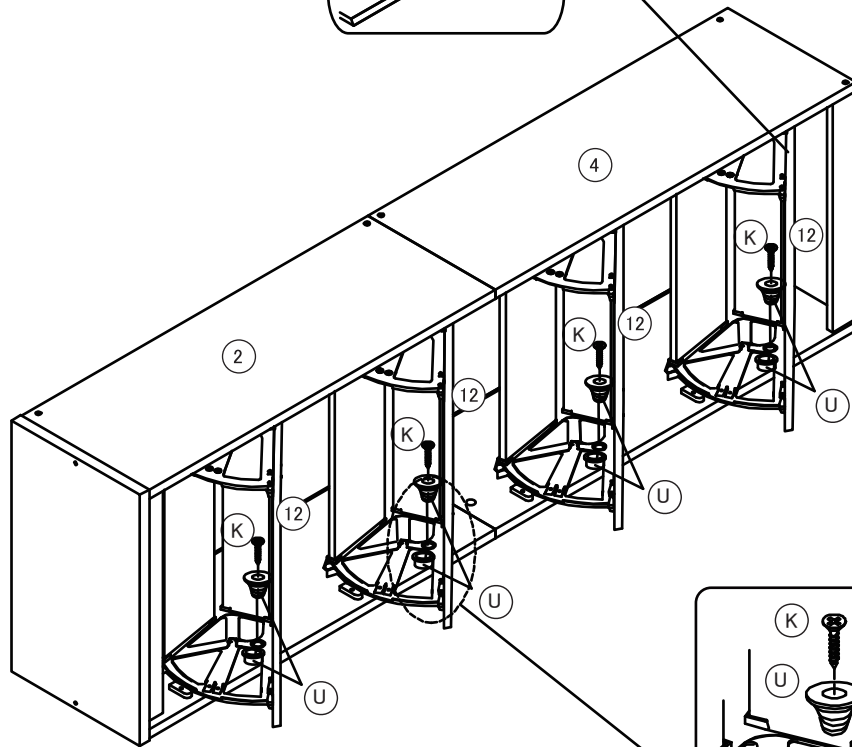


14

(K)		4
(U)		2





※1番下の段は⑬扉下板小がついている⑫を取り付けてください。

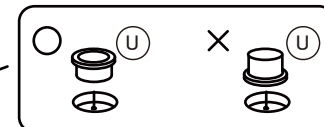
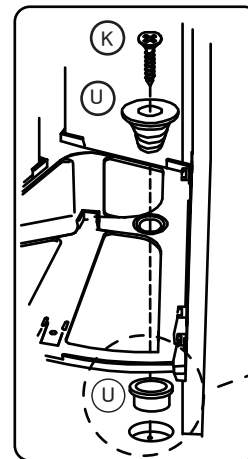
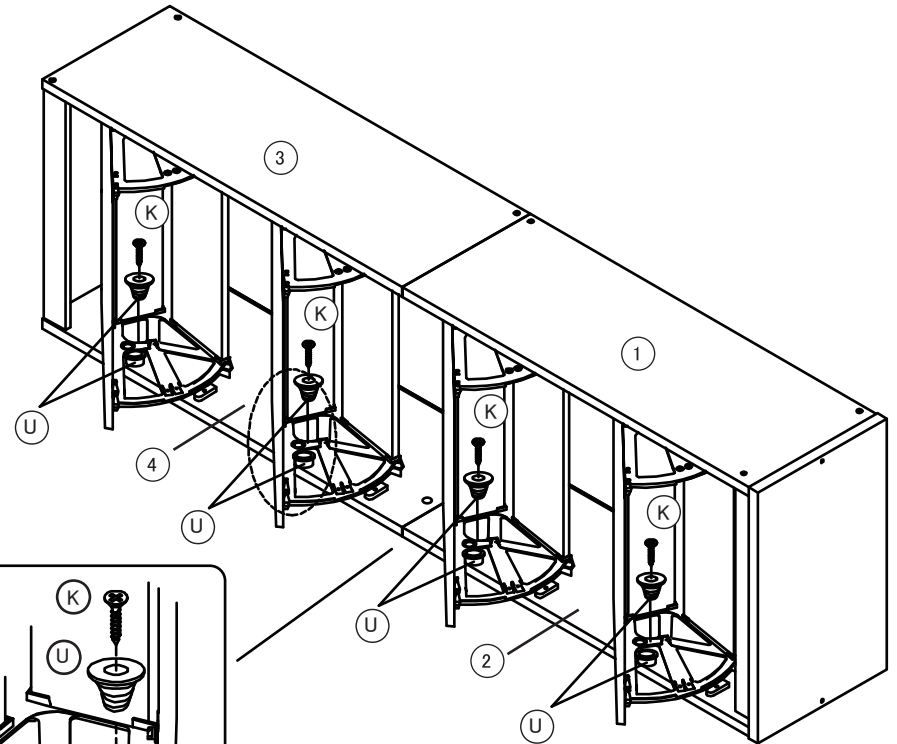


※U：扉部品の受けの向きにご注意ください。
向きを間違えて取り付けした場合、扉の落下につながります。

15

(K)		4
(U)		2

※②④右側板を地面につけてU：扉部品を取り付けてください。
本体を回転させる際は、扉を閉じて作業してください。
無理に回転させると破損する恐れがございますのでご注意ください。



※U：扉部品の受けの向きにご注意ください。
向きを間違えて取り付けした場合、扉の落下につながります。

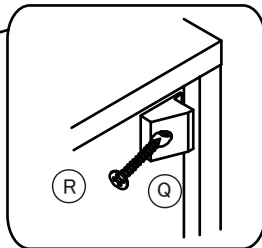
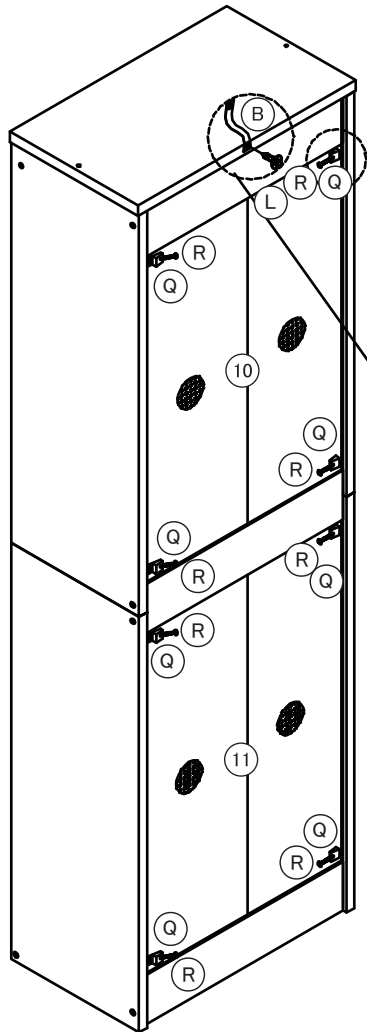
16			
(B)		1	
(L)		1	
(Q)		8	
(R)		8	

*横揺れ防止具の取り付け方法は
共通説明書を参照してください。

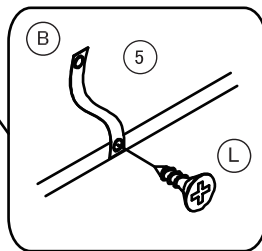
横揺れ防止具・動画はこちらへ



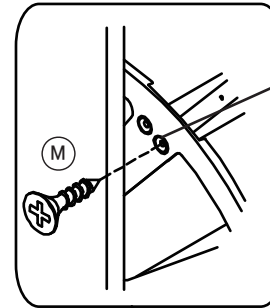
http://www.youtube.com/watch?v=wJW_TpjzqSY



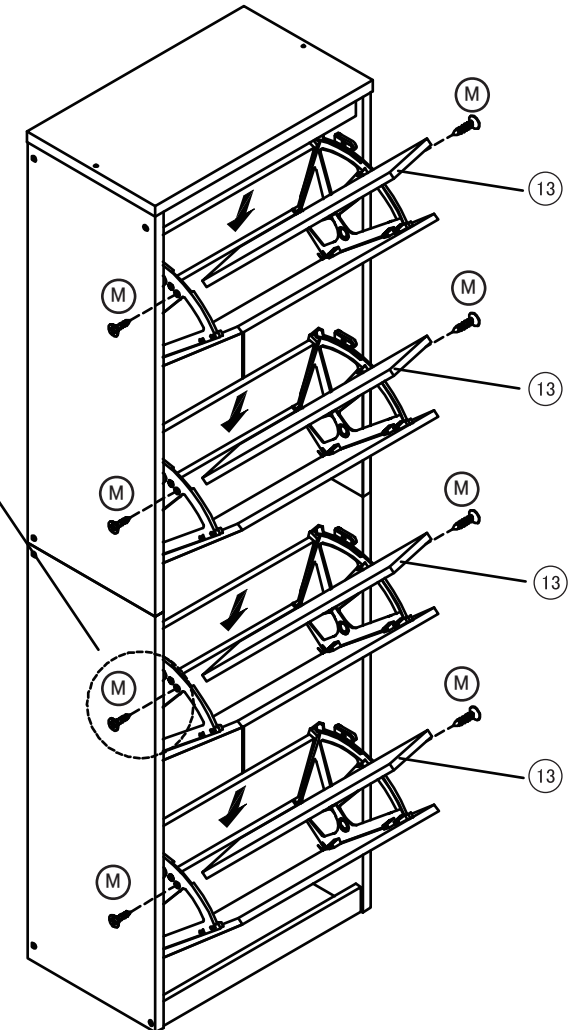
横揺れ防止具が
差し込みにくい場
合は、ドライバー
などで押し込んで
ください。



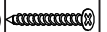

17			
(M)		8	

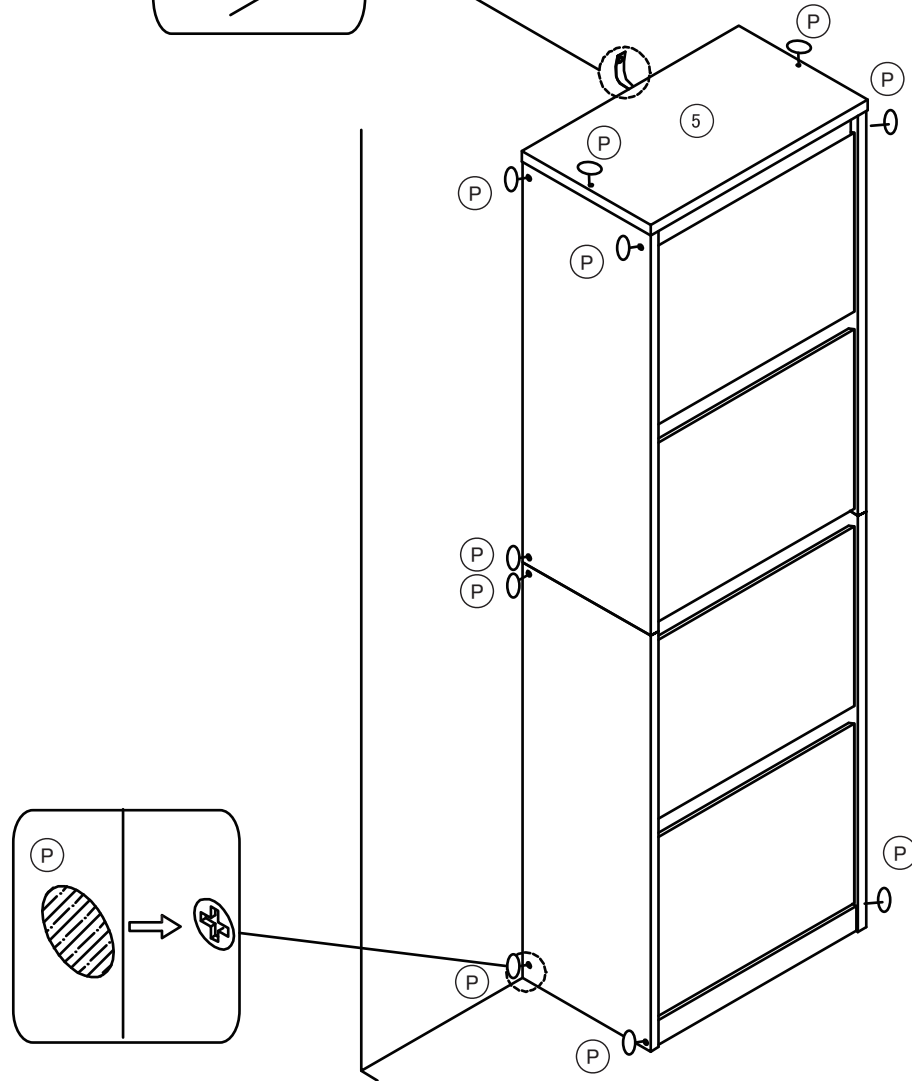
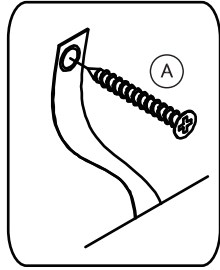


※⑬は収納物にあわせてお取り付けください。



18

(A)		1
(P)		14



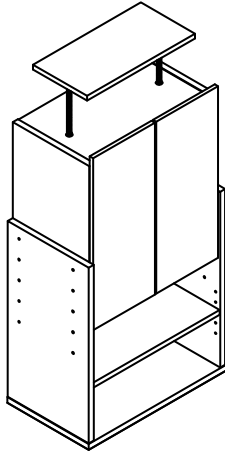
必ずお読みください

商品名:玄関薄型シューズ収納ラック
4段スリム用可動ラック

型番:MHV-0018

このたびは当社の商品をお買い求めいただき、まことにありがとうございます。この説明書をよくお読みのうえ、正しく安全に組み立ててご使用ください。お読みになった後は、大切に保管してください。

【完成図】



⚠️ 組み立て上の注意


- ・ 組み立ては組立説明書の手順に従い、正しく行ってください。
- ・ 組立時は十分なスペースを確保し、段ボールやカーペット等で保護をし、商品や床・既存の家具に傷が入らないように、ご注意ください。
- ・ 開梱時に木材や化粧紙の接着剤に含まれるホルムアルデヒドが放散し、においを感じる場合がございます。開梱・組立・設置の直後は十分に換気を行ってください。室内環境・体質によってはアレルギー症状を起こす場合がございます。その際はご使用をお止めください。
- ・ 組立説明書をご準備頂き、全ての部材・部品が揃っているかをご確認ください。万が一誤りや不足があった場合は組み立てずに、下記フリーダイヤルまでご連絡ください。
- ・ 商品に応じて、ドライバーやゴムハンマー(雑巾を巻いたハンマー等)をご準備ください。ドライバーは先端の大きさを合ったものをご使用下さい。(プラスドライバー推奨サイズ:PH2)
- ・ 電動ドライバーのご使用は途中までとし、最後は手動でネジを締めてください。締め付けが強すぎると、ネジ穴が壊れ、空回りの原因となります。
- ・ 接着剤を使用する箇所は組み直しが出来ないため、部材・部品の裏表、左右、方向等を今一度ご確認ください。
- ・ 最後にネジがきちんと締まっているかどうかご確認ください。

- ・ 本組立説明書を許可なく転載することは禁止しています。
- ・ 本組立説明書の内容に関して、予告なしに訂正・変更することがあります。
- ・ 天災などの不可抗力やお客様のお取り扱い不注意、不当な修理、改修による故障・破損等の保証はいたしかねますのでご了承ください。

商品の組み立て方の照会、部品・部材の不足または破損等、商品に不具合がある場合の交換に関しては、下記のフリーダイヤルまでお電話ください。

商品のお支払・返品・ご注文内容に関してはご購入のお店にお問い合わせください。

お客様相談窓口 フリーダイヤル

 0120-331-335

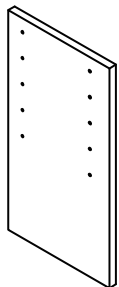
販売元 ジェイケイ・プラン株式会社
所在地 大阪府泉大津市河原町1丁目43

9:00~17:00 (土・日/祝日除く)

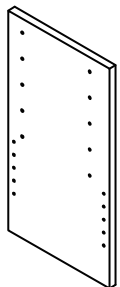
部材・部品一覧

すべての部材・部品がそろっているかご確認ください。

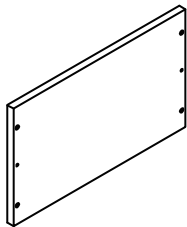
*この説明書は組み立て方の説明を目的としており、イラストと現物は異なります。



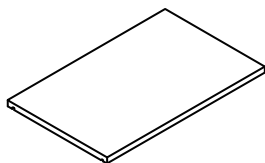
①下部左側板 ×1



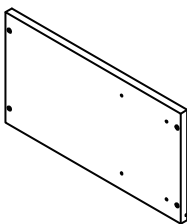
②下部右側板 ×1



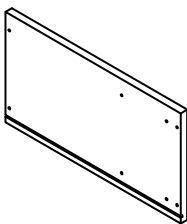
③下部底板 ×1



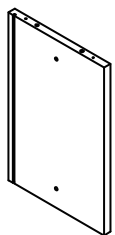
④下部可動棚 ×1



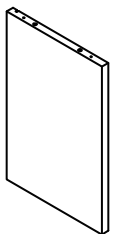
⑤上部左側板 ×1



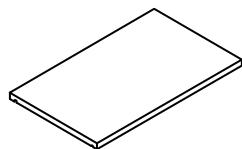
⑥上部右側板 ×1



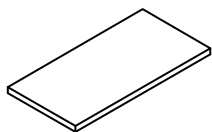
⑦上部天板 ×1



⑧上部地板 ×1



⑨上部可動棚 ×1

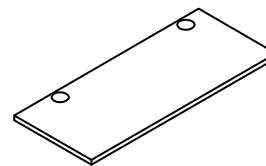


⑩突っ張り板 ×1

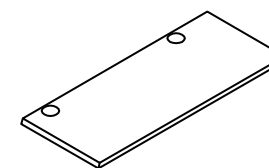


⑪背板 ×1

片面化粧



⑫扉板左 ×1



⑬扉板右 ×1

部品

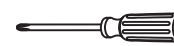
※部品は、番号・形状・名称・個数をお確かめの上、組み立て手順に沿って必要分ずつ取り出してください。

番号	形状	名称	個数	チェック	番号	形状	名称	個数	チェック
A		木ダボ細	2		B		連結金具	2	
C		スライド蝶番	4		D		本体ネジ	12 予備+1	
E		接着剤	1		F		突っ張り金具	2	
G		H用ネジ	4		H		横揺れ防止具	4	
I		木ダボ太	12 予備+1		J		C用ネジ	16 予備+1	
K		棚ダボ	8		L		スパナ	1	
M		N受け	8		N		連結ネジ	8	
O		B用ネジ	4		P		ネジ隠しシール	8	

必要な工具

■ お客様でご用意ください。

プラスドライバー



ハンマー



エプロン



軍手



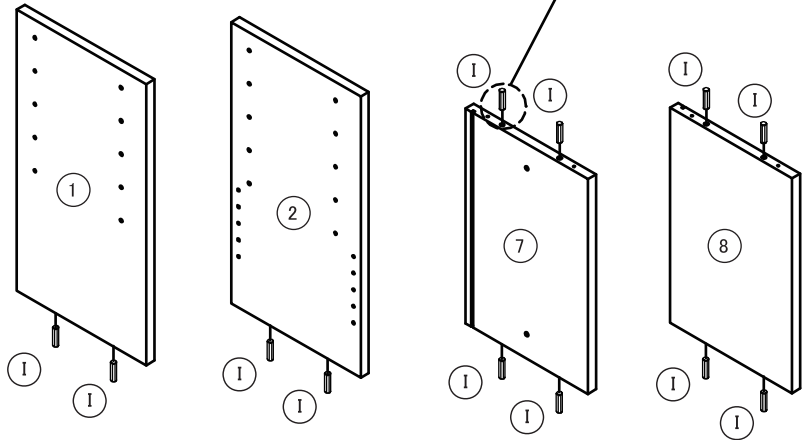
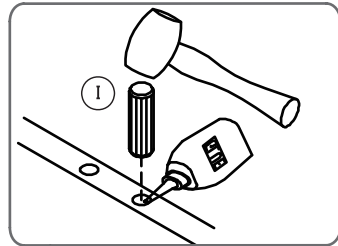
組み立て手順

必ず2人以上で組み立ててください。

本体の組み立て

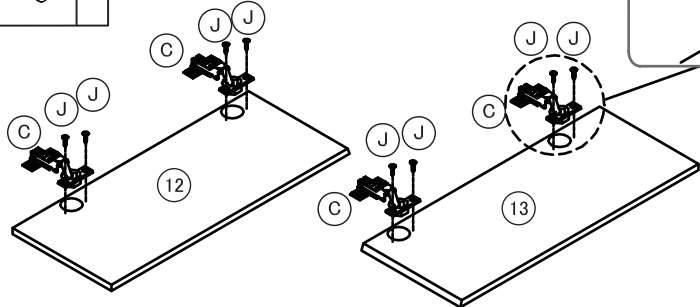
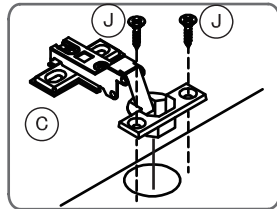
1

(E)		
(I)		12



2

(C)		4
(J)		8



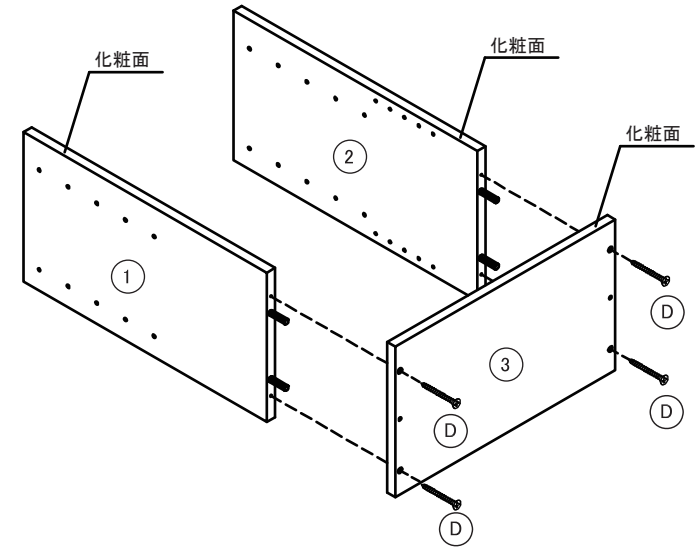
3

(D)		4
-----	--	---

木ネジの締め方・動画はこちらへ

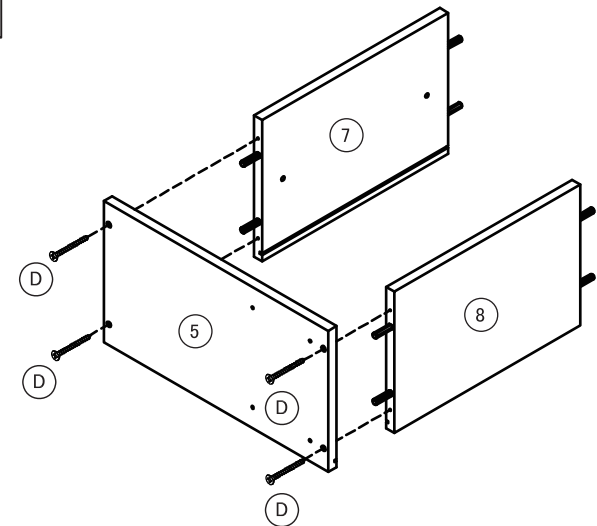


https://www.youtube.com/watch?v=90BleFGIJ_k

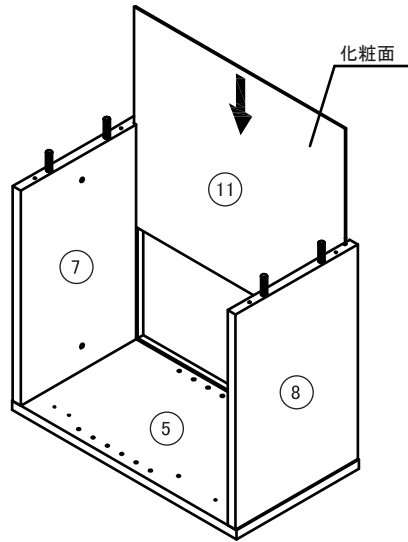


4

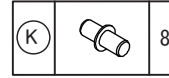
(D)		4
-----	--	---



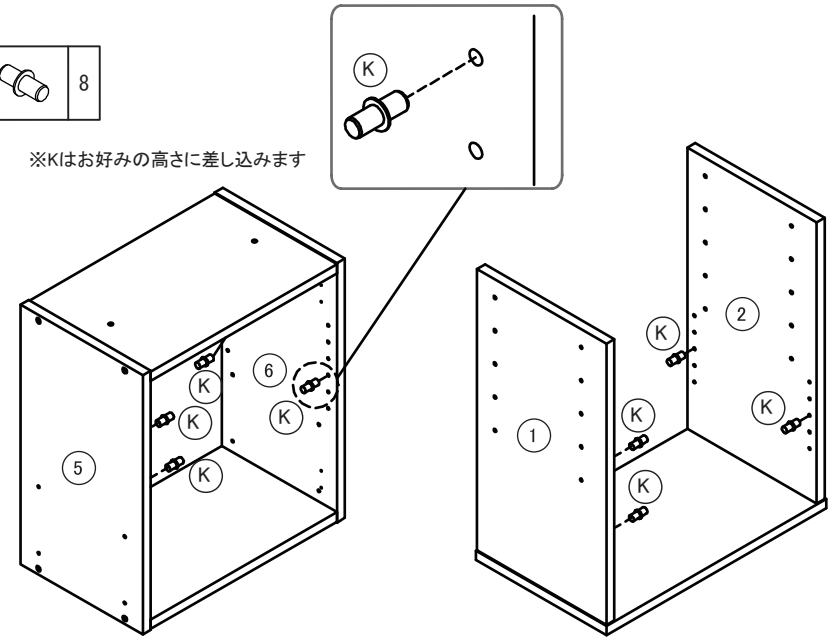
5



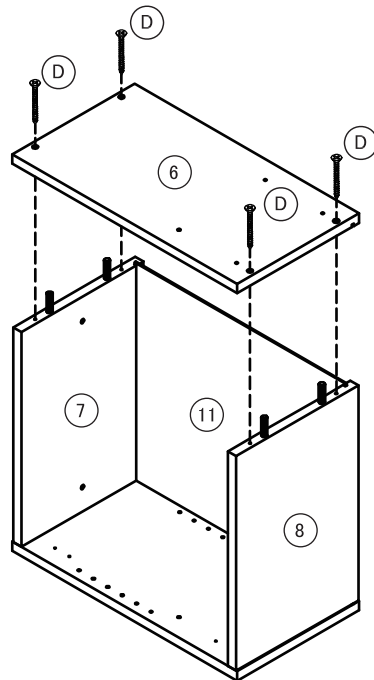
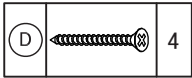
7



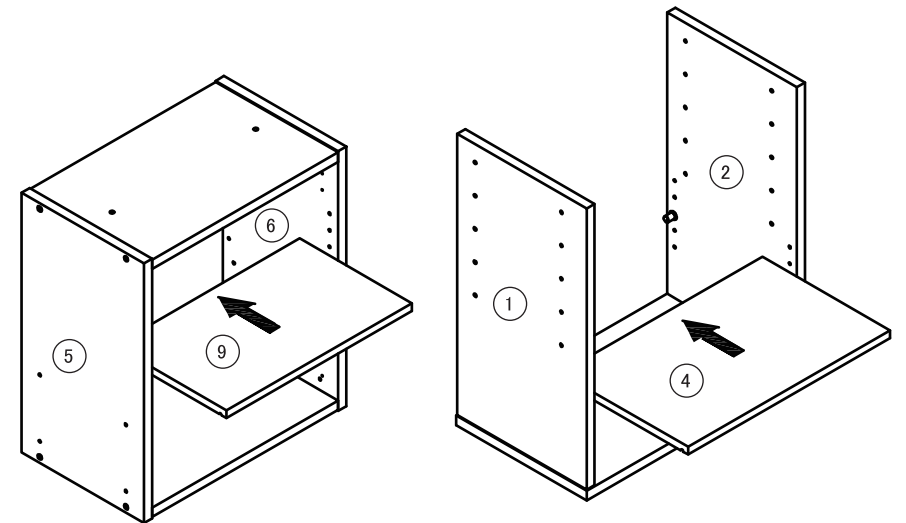
※Kはお好みの高さに差し込みます





6



8



9

(G)		4
(H)		4

横揺れ防止具・動画はこちらへ

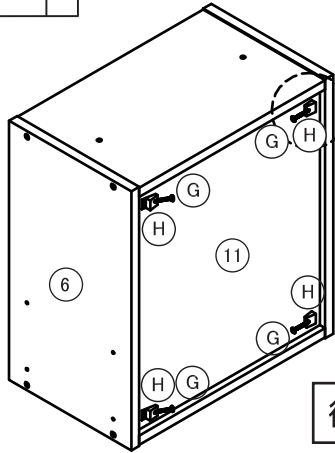


http://www.youtube.com/watch?v=wJW_TpjzqSY

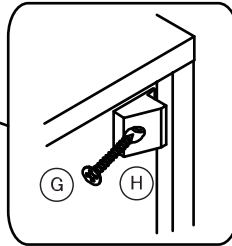


*横揺れ防止具の取り付け方法は
共通説明書を参照してください。

前





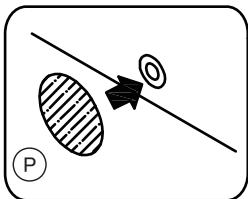
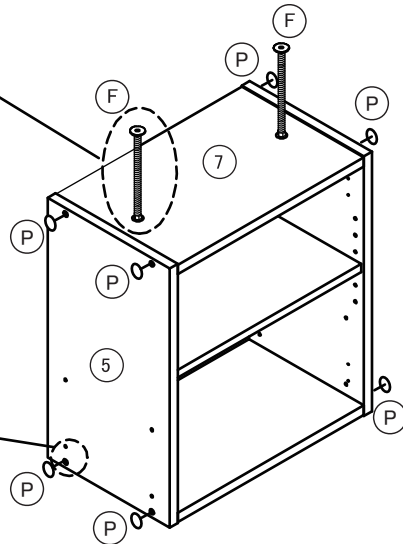
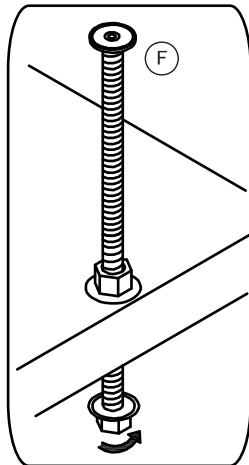
後




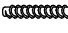
横揺れ防止具が
差し込みにくい場
合は、ドライバー
などで押し込んで
ください。

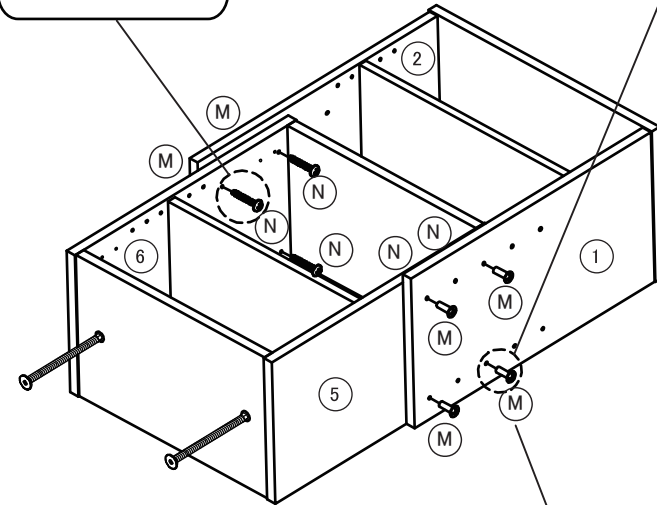
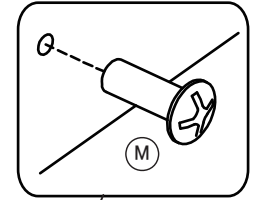
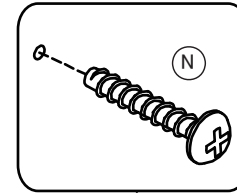
10

(F)		2
(P)		8

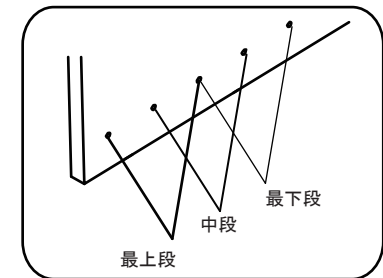


11

(M)		8
(N)		8

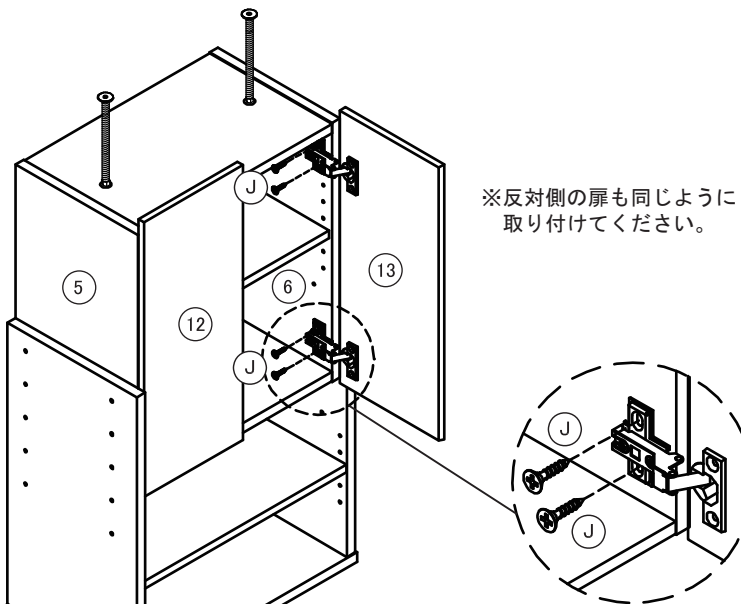


※Mを本体外側のお好みの高さ
に差し込みます。
そのあと本体内側からNで固定します。



12

J		8
---	--	---

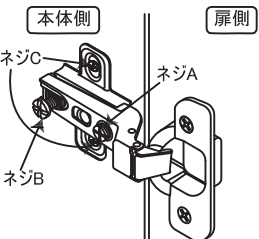


※反対側の扉も同じように取り付けてください。

※スライド蝶番の取り付け方法は共通説明書を参照してください。

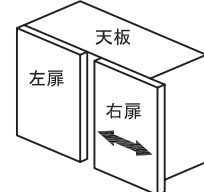
■ スライドチョウバンの調節について
スライドチョウバンを調節することで扉の位置を調節することができます。

<調節に必要な道具>
■ プラスドライバー



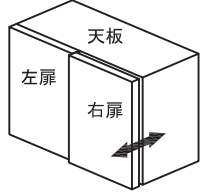
※スライドチョウバンの形状は商品により若干異なる場合がございます。

【扉の左右のかぶせ量調節】



ネジAを右に回すと扉が内側に移動します。
逆に左に回すと扉が外側に移動します。

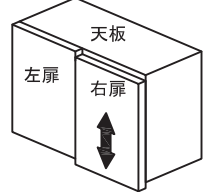
【扉の前後調節】



ネジBを左に回して緩め、扉の前後を正しい位置に合わせます。
そしてネジBを右に回して固定します。

【扉の上下調節】

※スライドチョウバンによっては、上下調節できないものもございます。




ネジCを左に回して緩め、扉の上下を正しい位置に合わせます。
そしてネジCを右に回して固定します。

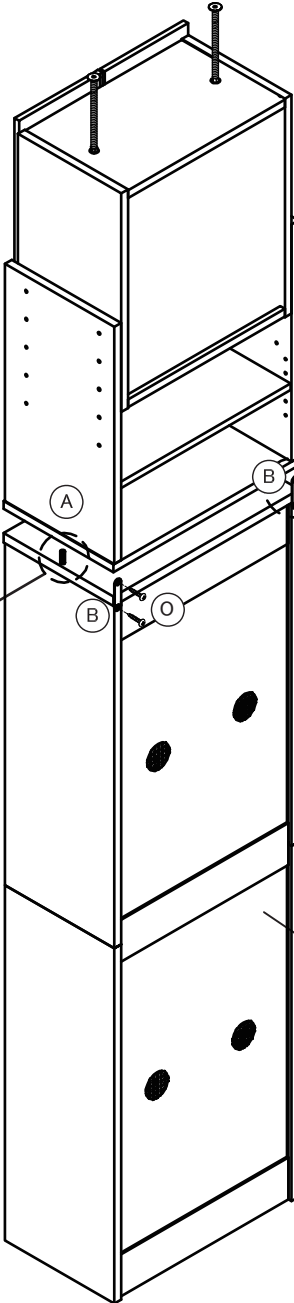
13

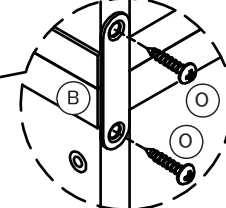
A		2
B		2
E		
O		4

前



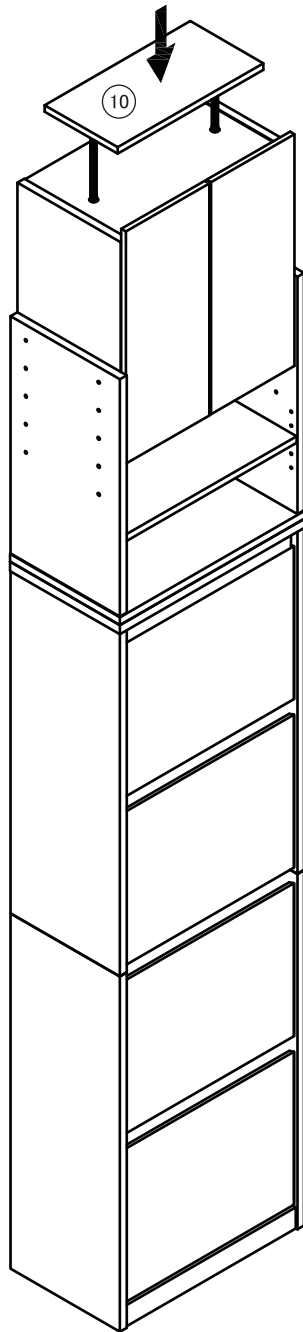
後



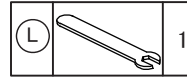


※別売 MHV-0017

14



15



※天井にしっかりと突っ張るように高さを調整し
て固定してください。

