

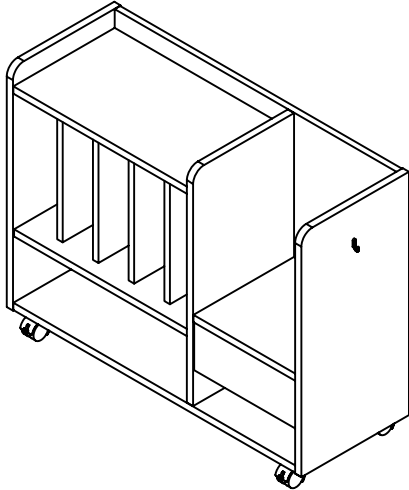
必ずお読みください

商品名:多機能ランドセルラックシリーズ
カウンタータイプ

型番:FRM-0125

このたびは当社の商品をお買い求めいただき、まことにありがとうございます。この説明書をよくお読みのうえ、正しく安全に組み立ててご使用ください。お読みになった後は、大切に保管してください。

【完成図】



⚠️ 組み立て上の注意


- ・ 組み立ては組立説明書の手順に従い、正しく行ってください。
- ・ 組立時は十分なスペースを確保し、段ボールやカーペット等で保護をし、商品や床・既存の家具に傷が入らないように、ご注意ください。
- ・ 開梱時に木材や化粧紙の接着剤に含まれるホルムアルデヒドが放散し、においを感じる場合がございます。開梱・組立・設置の直後は十分に換気を行ってください。室内環境・体質によってはアレルギー症状を起こす場合がございます。その際はご使用をお止めください。
- ・ 組立説明書をご準備頂き、全ての部材・部品が揃っているかをご確認ください。万が一誤りや不足があった場合は組み立てずに、下記フリーダイヤルまでご連絡ください。
- ・ 商品に応じて、ドライバーやゴムハンマー(雑巾を巻いたハンマー等)をご準備ください。ドライバーは先端の大きさの合ったものをご使用下さい。(プラスドライバー推奨サイズ:PH2)
- ・ 電動ドライバーのご使用は途中までとし、最後は手動でネジを締めてください。締め付けが強すぎると、ネジ穴が壊れ、空回りの原因となります。
- ・ 接着剤を使用する箇所は組み直しが出来ないため、部材・部品の裏表、左右、方向等を今一度ご確認ください。
- ・ 最後にネジがきちんと締まっているかどうかご確認ください。

- ・ 本組立説明書を許可なく転載することは禁止しています。
- ・ 本組立説明書の内容に関して、予告なしに訂正・変更することがあります。
- ・ 天災などの不可抗力やお客様のお取り扱い不注意、不当な修理、改修による故障・破損等の保証はいたしかねますのでご了承ください。

商品の組み立て方の照会、部品・部材の不足または破損等、商品に不具合がある場合の交換に関しては、下記のフリーダイヤルまでお電話ください。

商品のお支払・返品・ご注文内容に関してはご購入のお店にお問い合わせください。

お客様相談窓口 フリーダイヤル

 0120-331-335

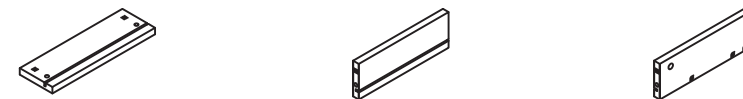
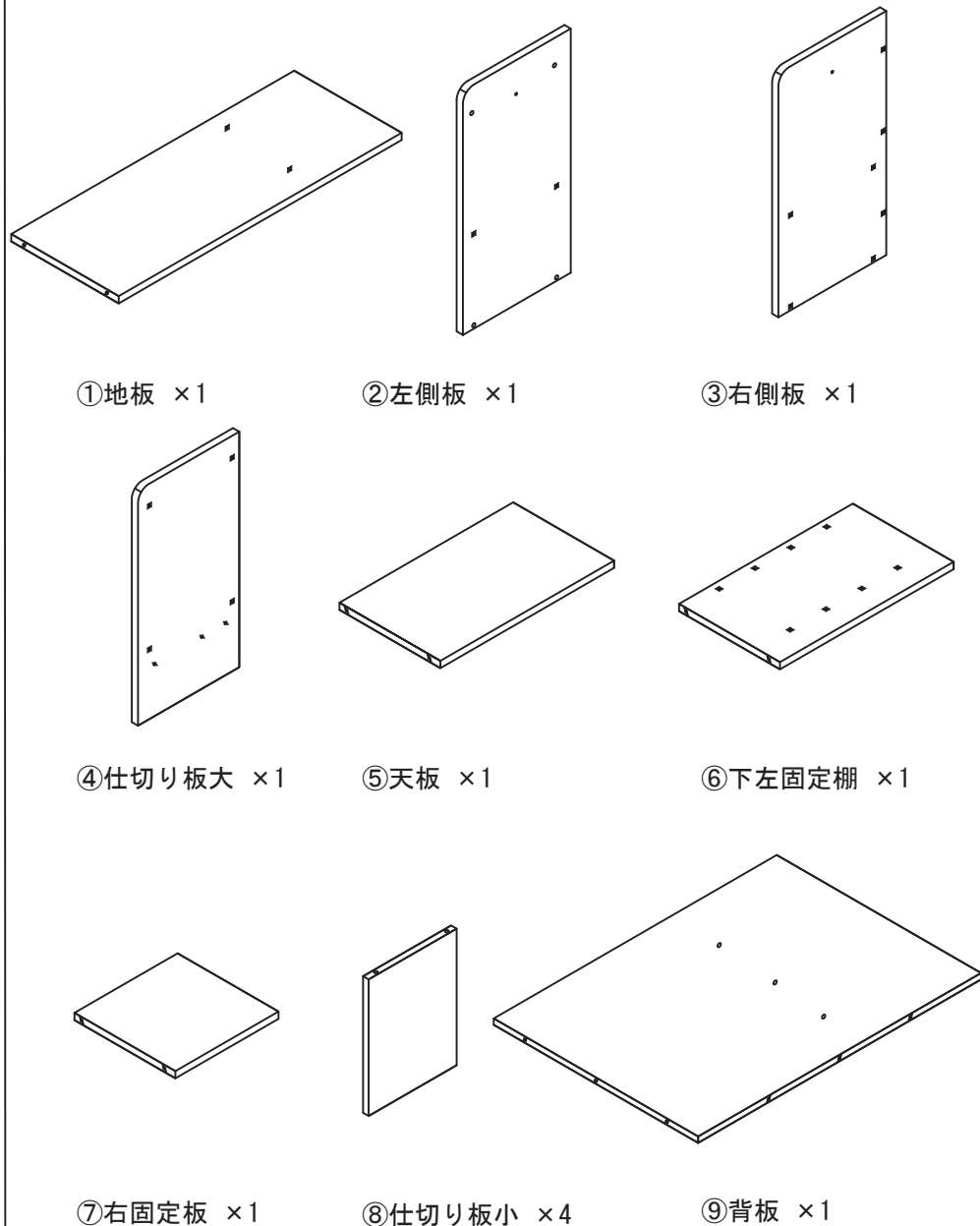
販売元 ジェイケイ・プラン株式会社
所在地 大阪府泉大津市河原町1丁目43

9:00~17:00 (土・日/祝日除く)

部材・部品一覧

すべての部材・部品がそろっているかご確認ください。

*この説明書は組み立て方の説明を目的としており、イラストと現物は異なります。



⑩引出し前板 ×1 ⑪引出し左側板 ×1 ⑫引出し右側板 ×1



⑬引出し向板 ×1 ⑭引出し底板 ×1

部品

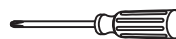
※部品は、番号・形状・名称・個数をお確かめの上、組み立て手順に沿って必要分ずつ取り出してください。

番号	形状	名称	個数	チェック	番号	形状	名称	個数	チェック
(A)		接着剤	1		(B)		本体ネジ	42 予備+2	
(C)		ネジ隠シール	23 予備+2		(D)		フック	2	
(E)		D用ネジ	2		(F)		レールセット	1	
(G)		F用ネジ	12 予備+1		(H)		木ダボ	10	
(I)		ストッパー キャスター	2		(J)		キャスター	3	
(K)		I・J用ネジ	20 予備+1		(L)		カムロック ネジ	2	
(M)		カムロック 受け	2						

必要な工具

■ お客様でご用意
ください。

プラスドライバー



エプロン



軍手



ハンマー



組み立て手順

必ず2人以上で組み立ててください。

本体の組み立て

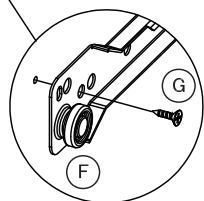
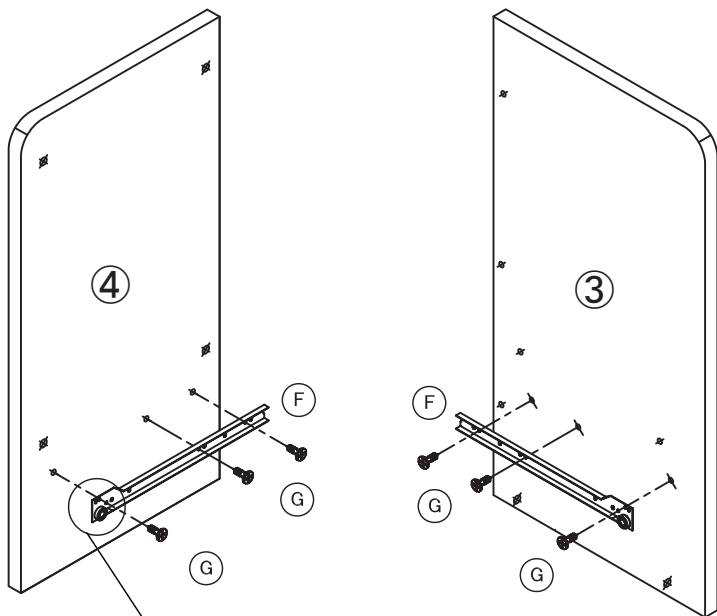
1

(F)		
(G)		6

※レールの種類・向きにご注意ください

側板用レール左

側板用レール右



2

(A)		
(H)		10

※すべての木ダボ穴に接着剤を塗布してください。

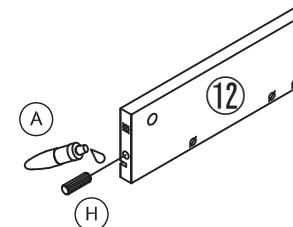
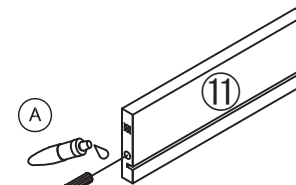
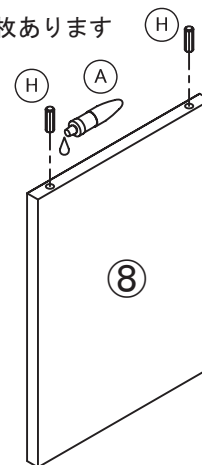
■ 敷物を敷いてから作業します
接着剤はダボ穴の側面に適量塗りつけてください。
穴が貫通している場合は木ダボに塗りつけます。

【通常のダボ穴】

【貫通しているダボ穴】



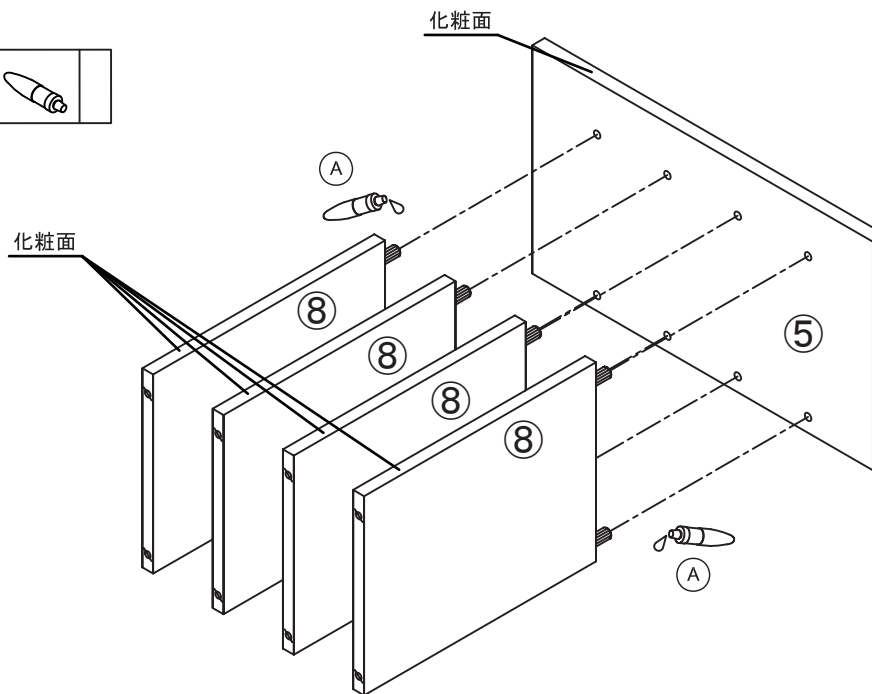
※⑧は4枚あります

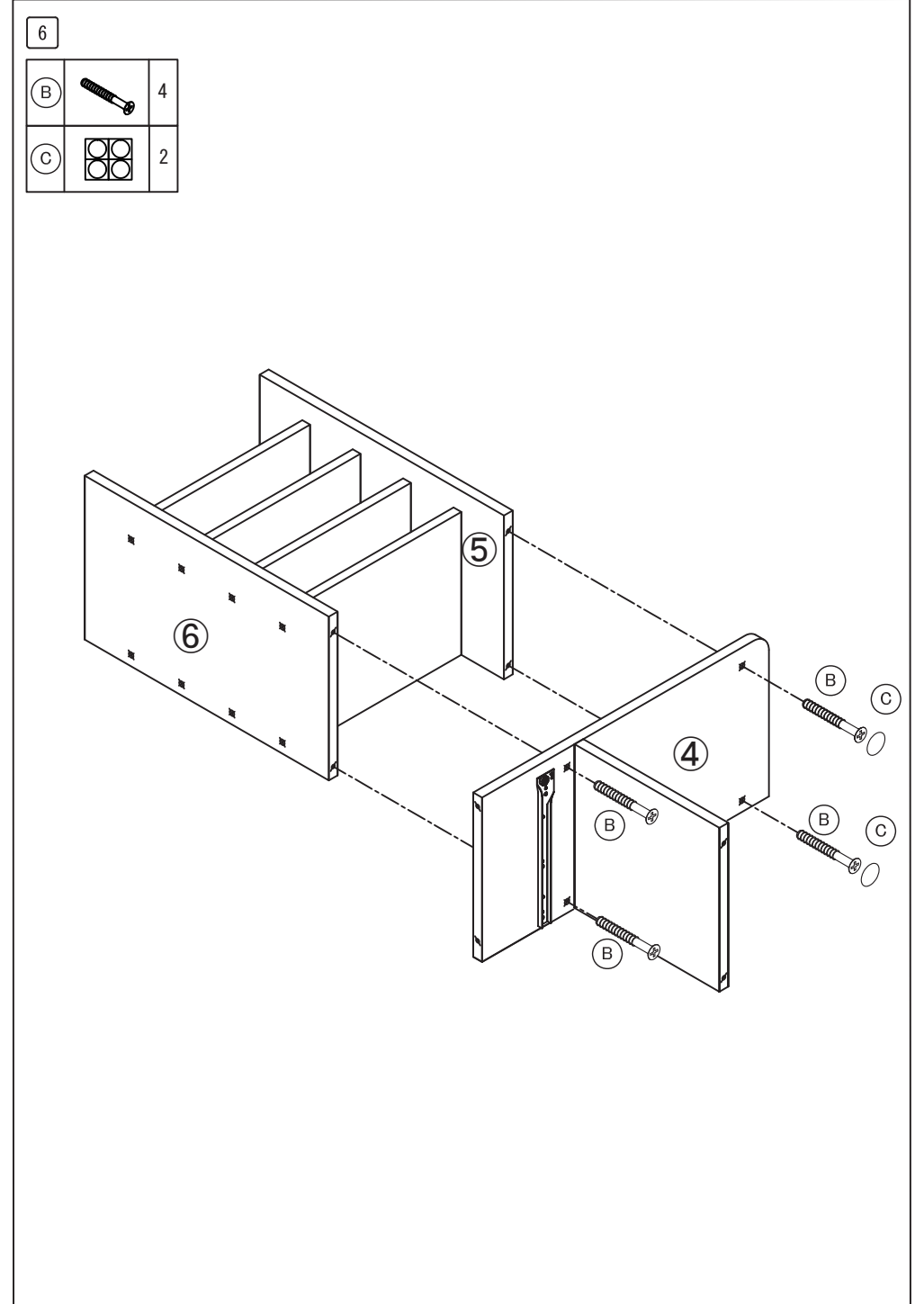
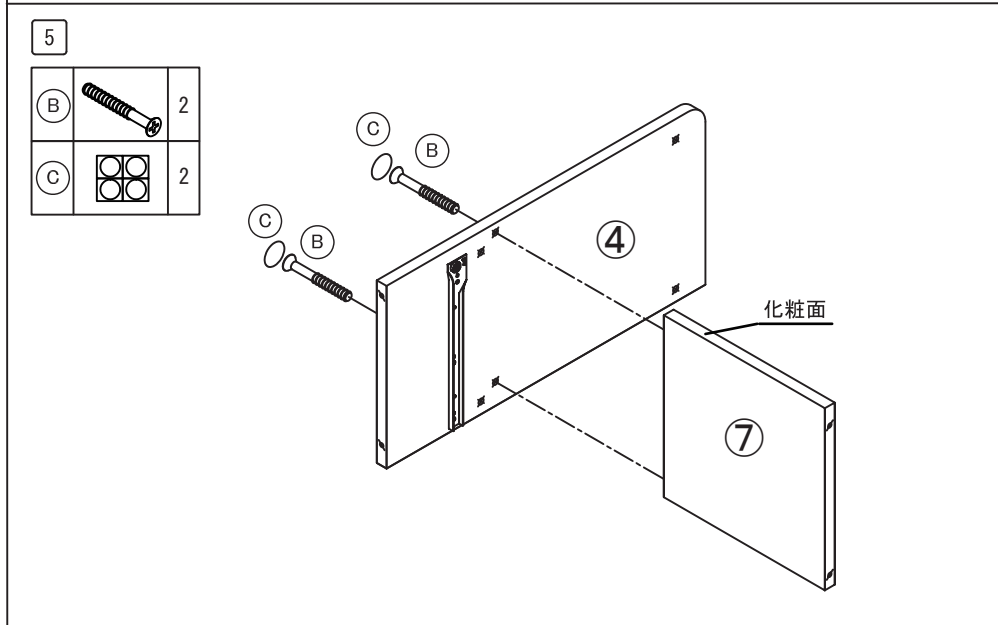
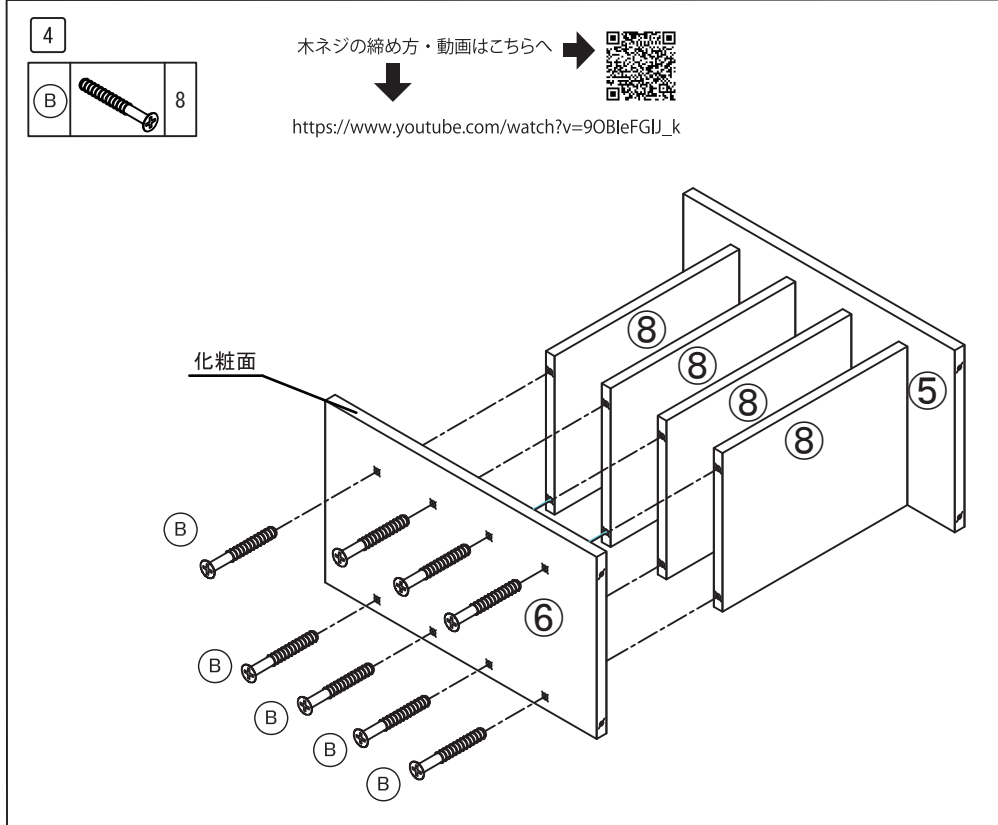


3


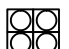
(A)		
-----	--	--

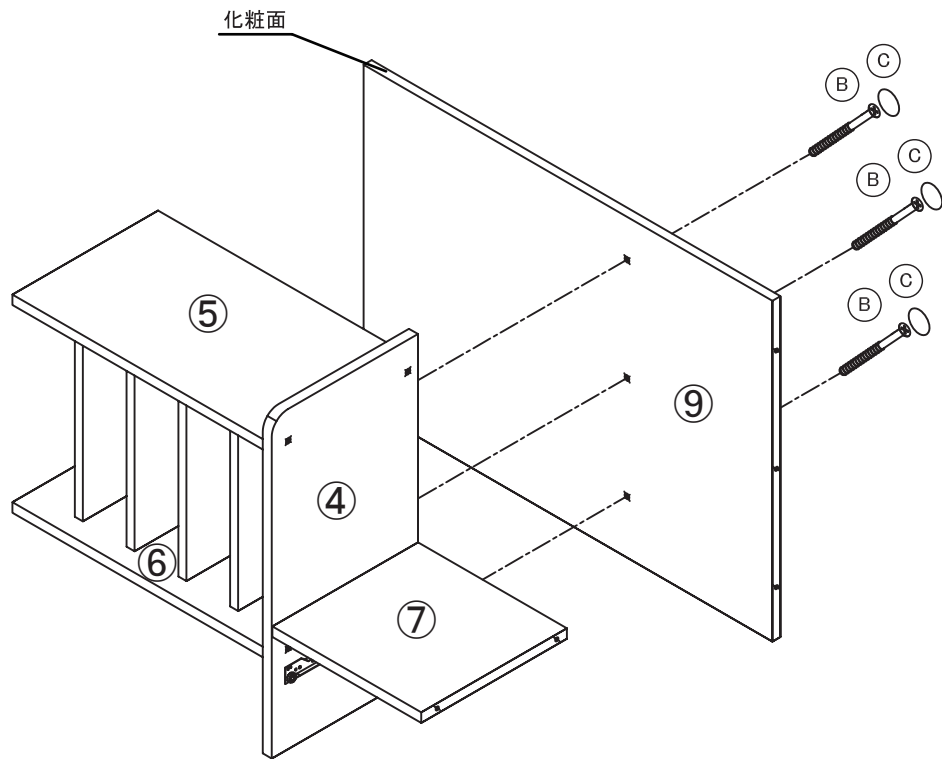
化粧面






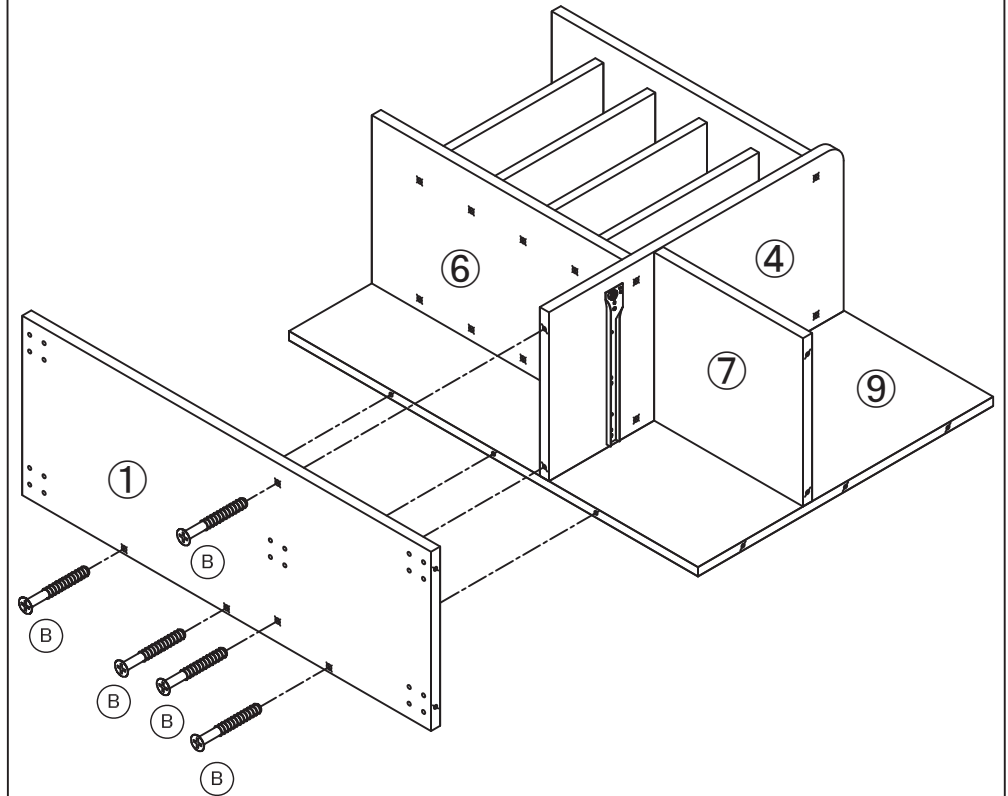
7

(B)		3
(C)		3





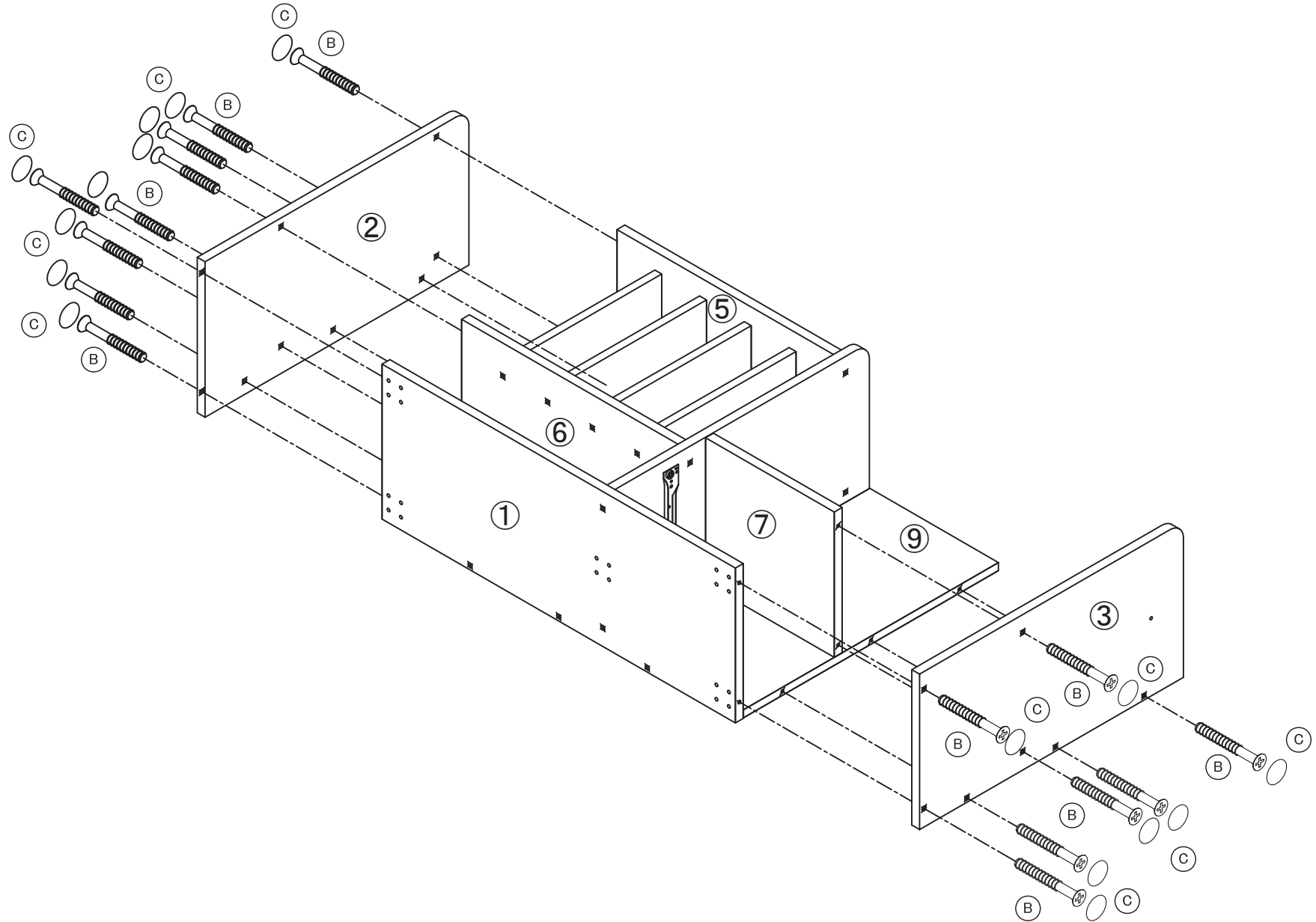
8

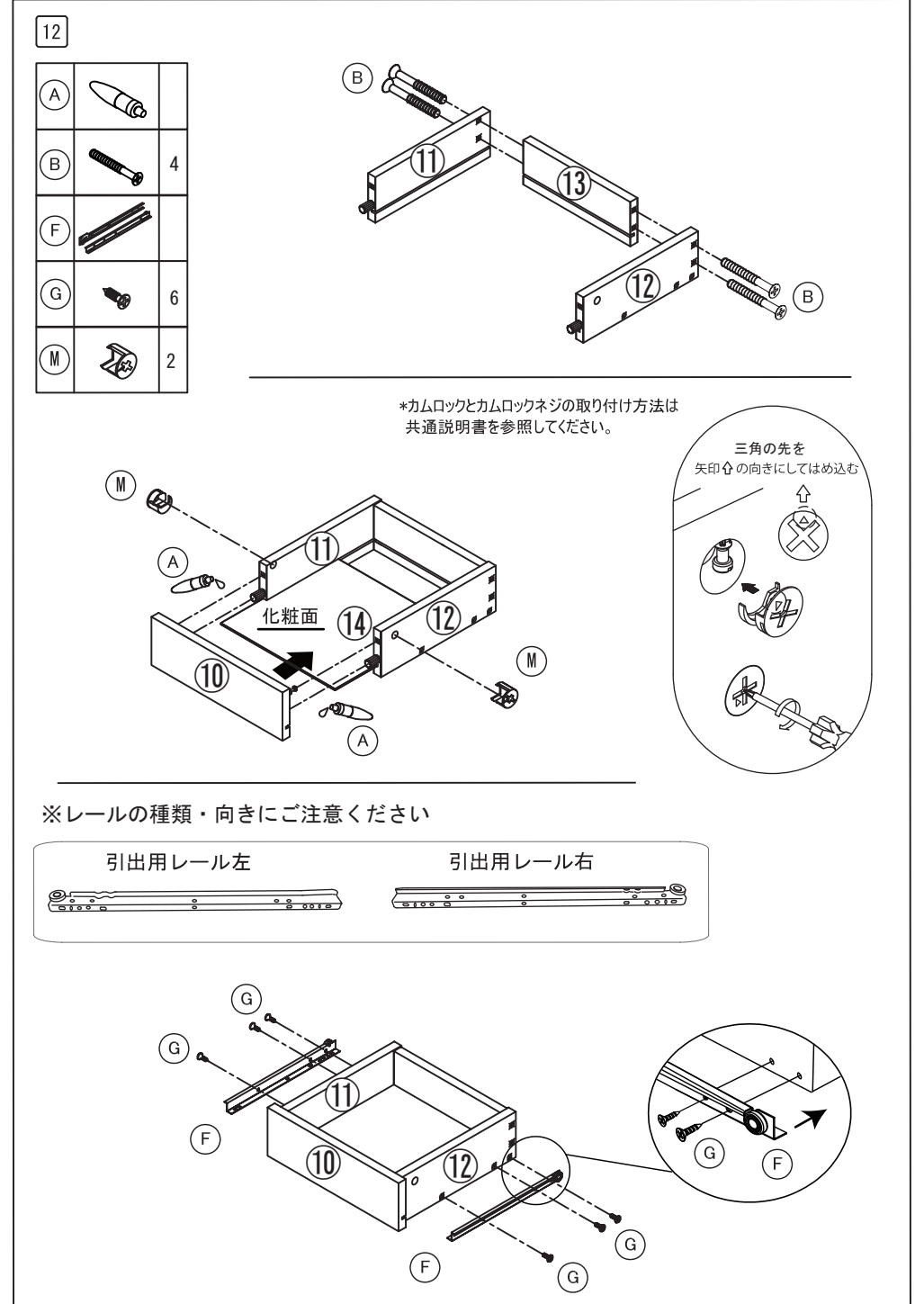
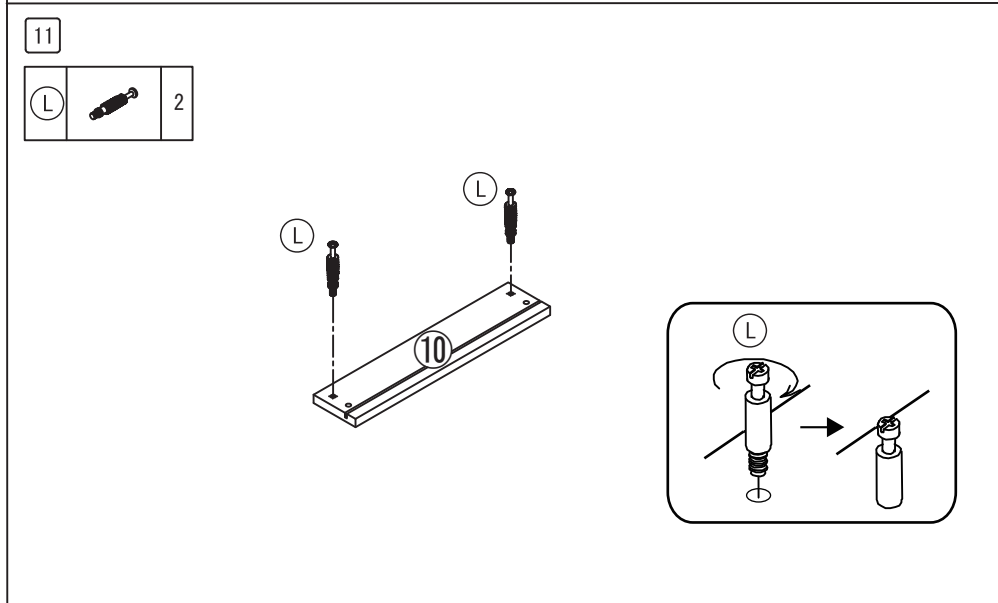
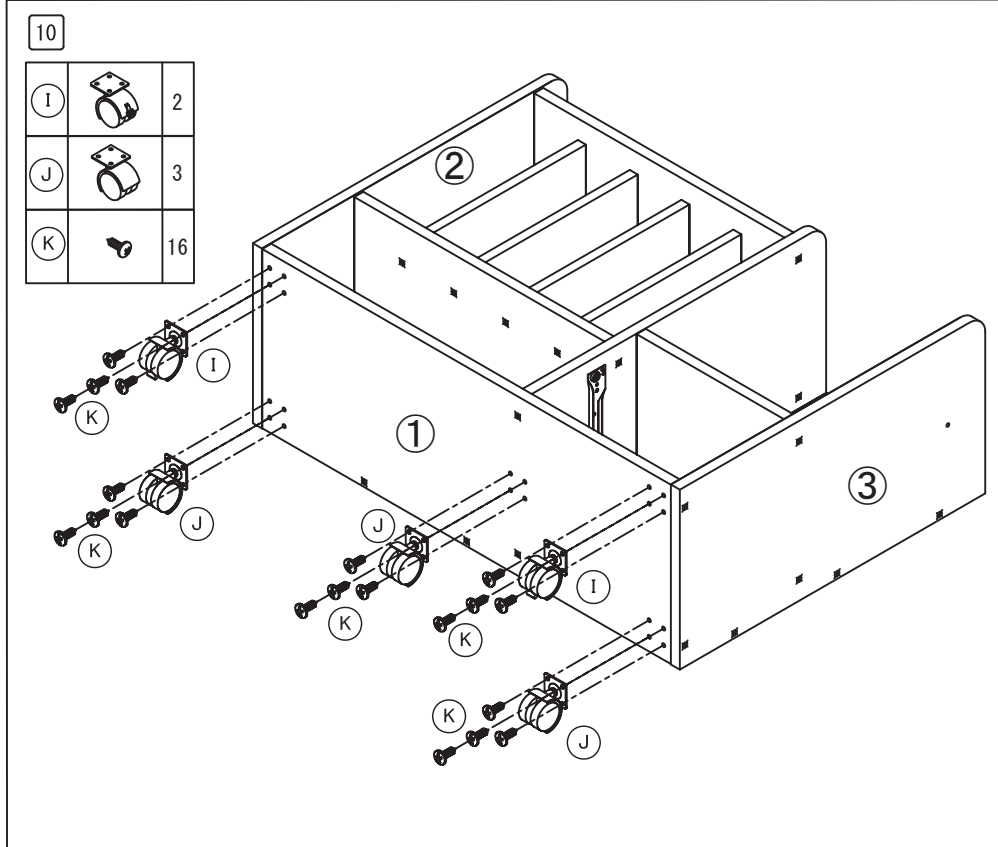
(B)		5
-----	---	---



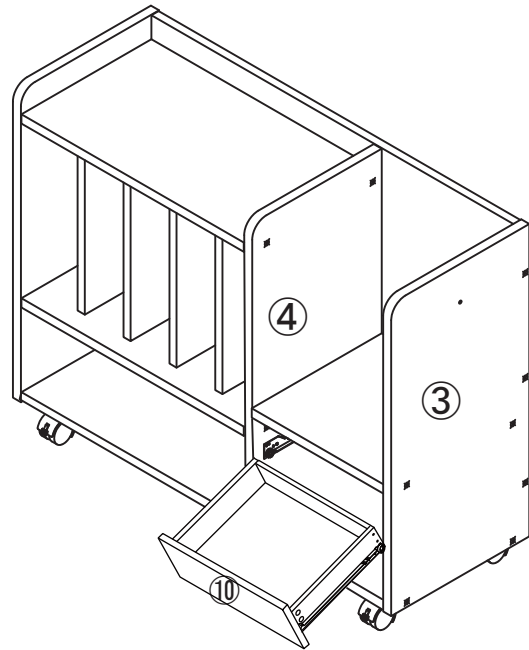
9

(B)		16
(C)		16







13



※引き出しを入れる際、真っ直ぐに入れると引き出しの後側が、
 本体の固定棚と接触し入りません。
 最初は引き出しの前側を下げるように、斜めの状態で本体レールのコマに
 引き出しレールのコマがのるようにして下さい。
 引き出しレールのコマが、本体レールのコマの奥に入りましたら、
 引き出しの前側を持ち上げ、真っ直ぐに押し込んでください。

14

(D)		2
(E)		2

