

必ずお読みください

ツートンボックスシリーズ ガラス扉&チェスト

型番：FMB-0001

このたびは当社の商品をお買い求めいただき、まことにありがとうございます。
この説明書をよくお読みのうえ、正しく安全に組み立ててご使用ください。
お読みになった後は、大切に保管してください。

品質表示

サイズ : 幅600mm×奥行298mm×高さ850mm

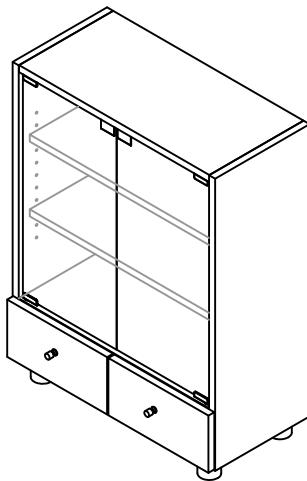
構造部材 : プリント化粧繊維板

取扱い上の注意

- ・直射日光や、熱または冷暖房機の強風などが直接当たらないようにしてください。
- ・加熱したなべ、湯沸かし等を直接置かないでください。
- ・湿気の多いところを避け、壁から少し離すなど通気性をよくして設置してください。
- ・据え付けに際しては、商品が水平になるように当て木などで調整してください。

原産国：中国

【完成図】



商品の組み立て方の照会、部品・部材の不足または破損等、商品に不具合がある場合の交換に関しては、下記のフリーダイヤルまでお電話ください。

商品のお支払・返品・ご注文内容に関してはご購入のお店にお問い合わせください。

お客様相談窓口 フリーダイヤル



0120-331-335

販売元 ジェイケイ・プラン株式会社
所在地 大阪府泉大津市河原町1丁目43

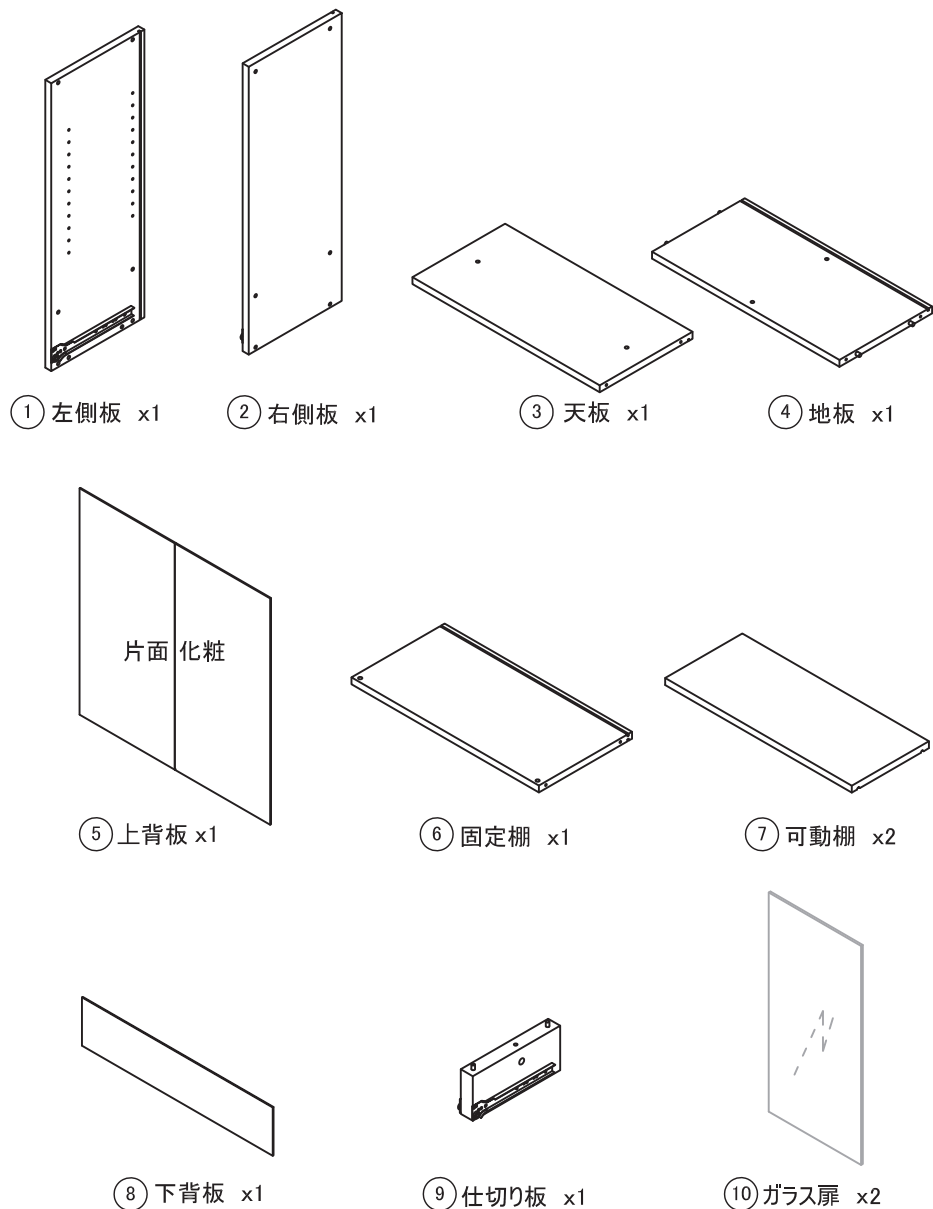
9:00～17:00（土・日/祝日除く）

パーツ一覧

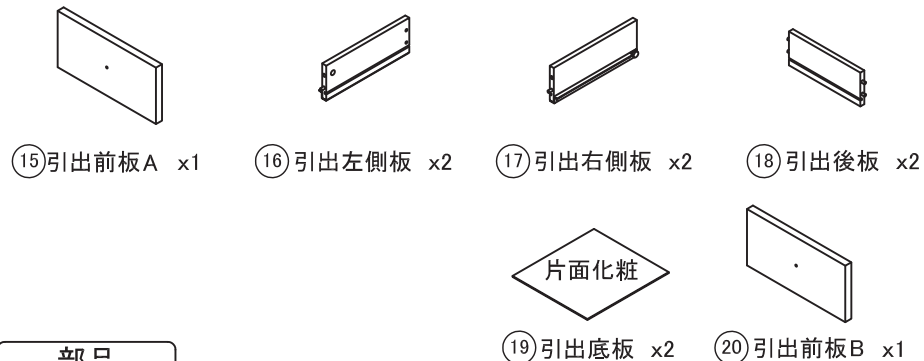
すべての部品がそろっているかご確認ください。

本体

*この説明書は組み立て方の説明を目的としており、イラストと現物は異なります。



引き出し



部品

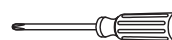
※部品は、番号・形状・名称・個数をお確かめの上、組み立て手順に沿って必要分ずつ取り出してください。

番号	形状	名称	個数	チェック	番号	形状	名称	個数	チェック
①		ネジ(大)	14 予備+1		①		連結金具	2	
②		ネジ(小)	14 予備+1		②		横揺れ防止具	10 予備+1	
③		接着剤	1		③		ネジ隠しシール	12 予備+1	
④		木ダボ	2		④		棚受けダボ	8	
⑤		扉ヒンジ	2		⑤		マグネット キャッチ	2	
⑥		マグネット	1		⑥		マグネット 用ネジ	4	
⑦		ダボ穴隠し	2		⑦		脚	4	
⑧		取手(ネジ付)	2		⑧		フェルト	4	
⑨		カムロック (大)	1		⑨		カムロック (大)	1	
⑩		カムロック (小)	4		⑩		カムロック (小)	4	

必要な工具

■ お客様でご用意
ください。

□プラスドライバー



□エプロン



□軍手



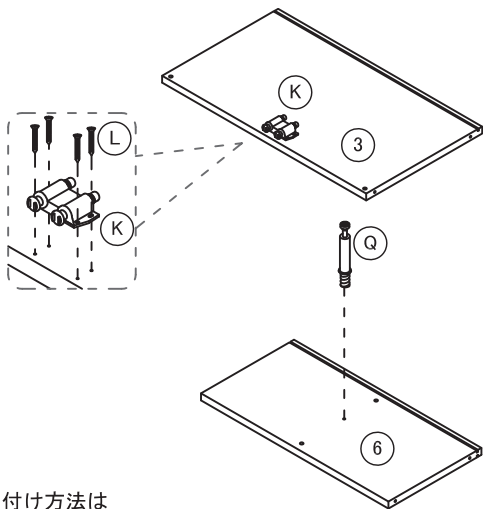
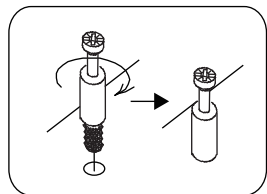
組み立て手順

必ず2人以上で組み立ててください。

本体の組み立て

1

(K)		1
(L)		4
(Q)		1

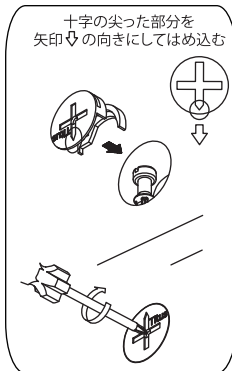
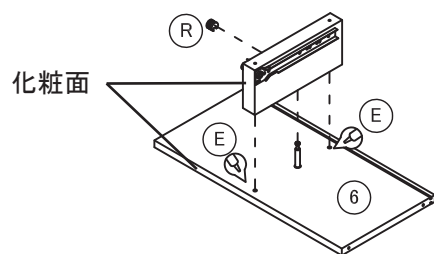


※カムロックとカムロックネジの取り付け方法は
共通説明書を参照してください。

2

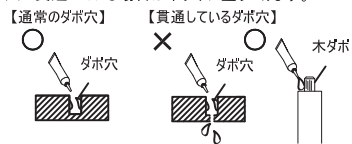
(E)		
(R)		1

※カムロックとカムロックネジの取り付け方法は
共通説明書を参照してください。



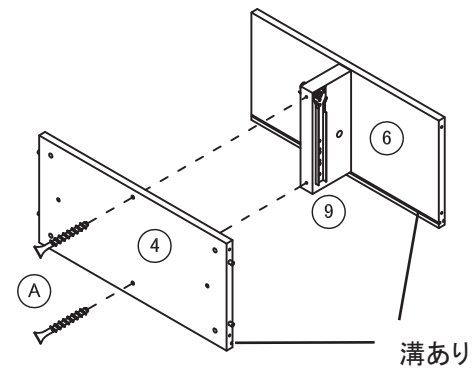
※すべての木ダボ穴に接着剤を塗布してください。

■ 敷物を敷いてから作業します
接着剤はダボ穴の側面に適量塗りつけてください。
穴が貫通している場合は木ダボに塗りつけます。



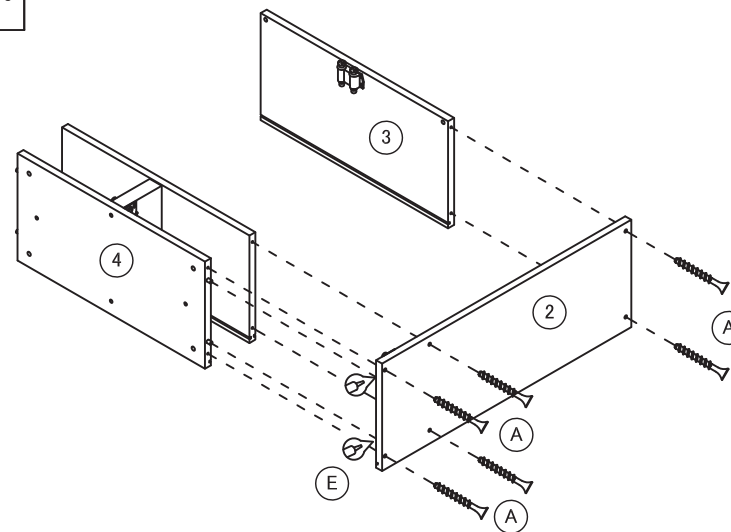
3

(E)		
(A)		2

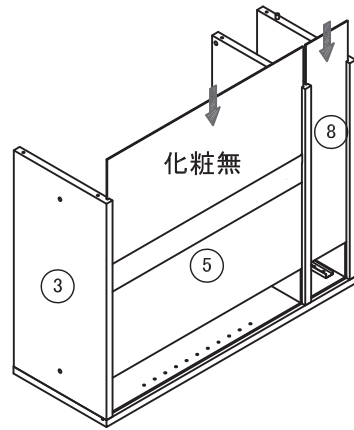


4

(E)		
(A)		6



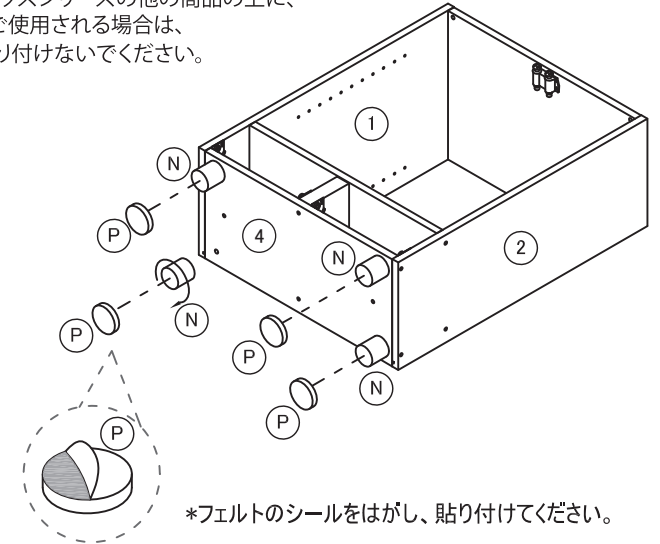
5



7

(N)		4
(P)		4

*ツートンボックスシリーズの他の商品の上に、積み重ねてご使用される場合は、(N)(P)は取り付けないでください。

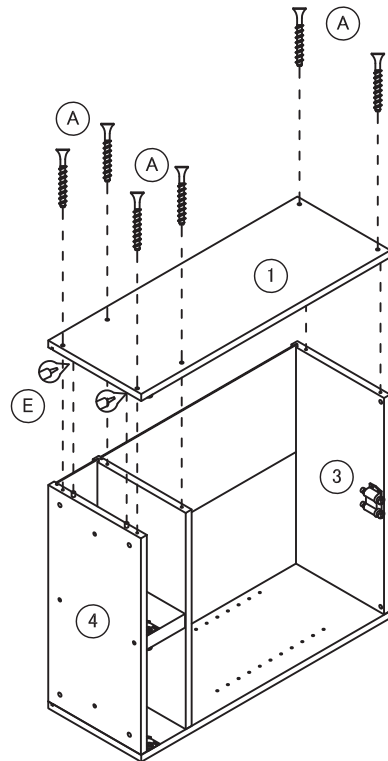


*他の脚も同じように取付けて下さい。

*フェルトのシールをはがし、貼り付けてください。

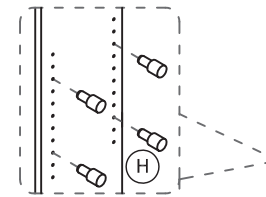
6

(E)		
(A)		6

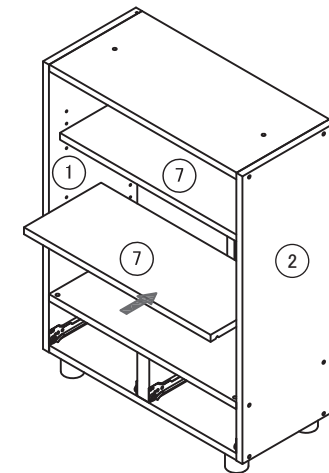


8

(H)		8
-----	--	---



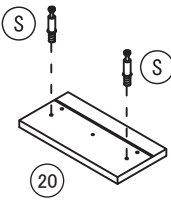
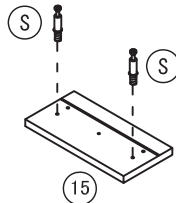
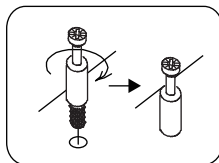
*他の可動棚も同じように取付けて下さい。



引き出しの組み立て

9

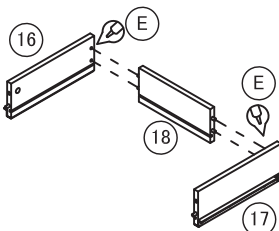
(S)		4
-----	--	---



※カムロックとカムロックネジの取り付け方法は
共通説明書を参照してください。

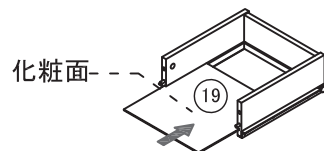
10

(E)		
-----	--	--



2組組立

11

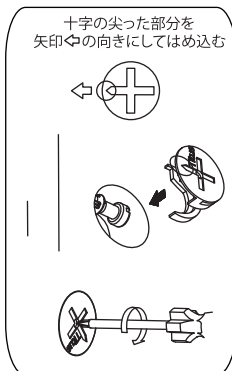
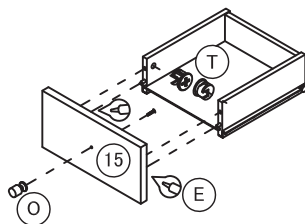


2組組立

12

(T)		4
(O)		2
(E)		

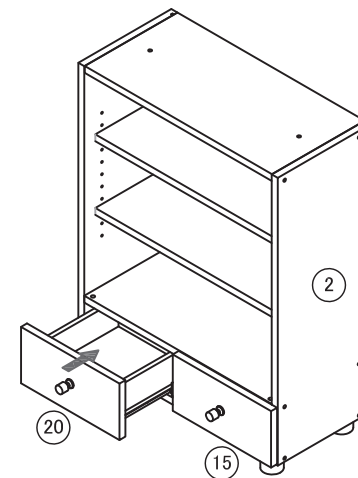
※カムロックとカムロックネジの取り付け方法は
共通説明書を参照してください。



*引出前板(20)も同様に取付けて下さい。

13

*引出しは左右入れ替え可能です。

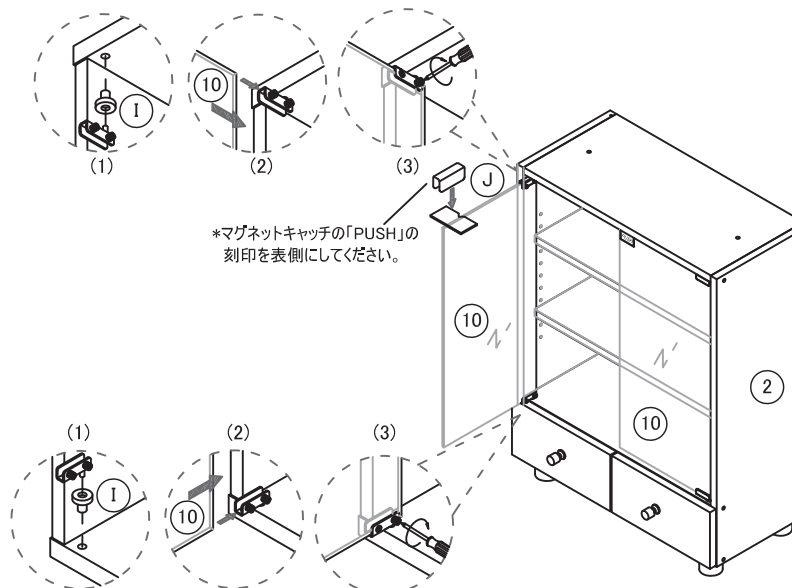


14

*扉ヒンジの取り付け方法は 共通説明書を参照してください。

(I)		2
(J)		2

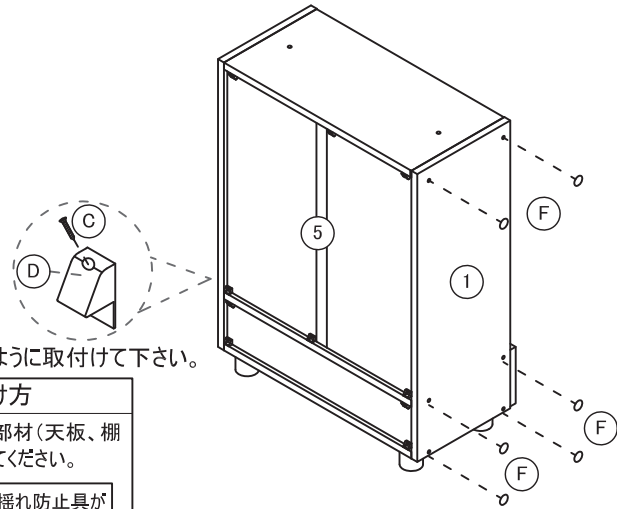
*先に上下の扉ヒンジ受、扉ヒンジをセットし、
扉をスライドさせて、扉ヒンジの取付けネジを締めます。



15

(F)	○	6
(C)	⌘	10
(D)	📦	10

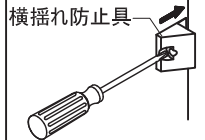
*横揺れ防止具の取り付け方法は
共通説明書を参照してください。



*他の横揺れ防止具も同じように取付けて下さい。

横揺れ防止具の取り付け方

横揺れ防止具は、背板と他の部材(天板、棚板、底板など)の間に取り付けてください。

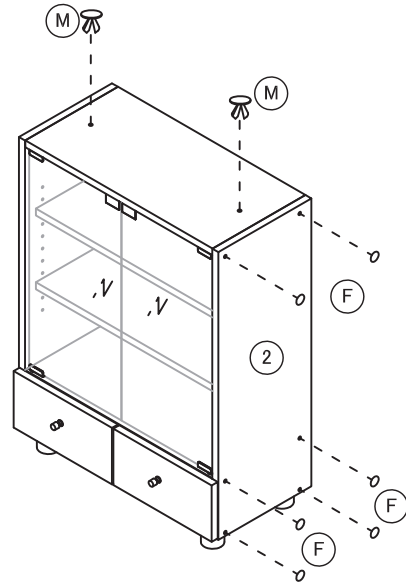


横揺れ防止具が
差し込みにくい場
合は、ドライバー
などで押し込んで
ください。

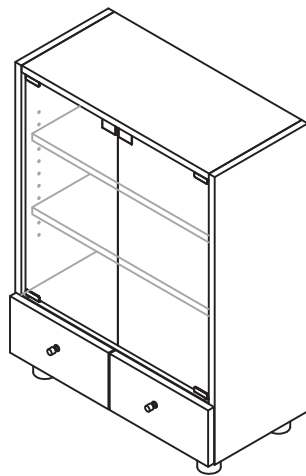
16

*単独で使う場合にはダボ穴隠しをご使用ください。

(F)	○	6
(M)	🌀	2



完成図



17

(G)	▬	2
(C)	⌘	4
(B)	📏	2

*積み重ねてご使用される場合は、
上下を(G)(B)(C)で固定します。
また、上段の商品は壁に(B)(C)で固定します。

