

必ずお読みください

OSB シリーズ キャビネット

型番 : FOS-0003

このたびは当社の商品をお買い求めいただき、まことにありがとうございます。
この説明書をよくお読みのうえ、正しく安全に組み立ててご使用ください。
お読みになった後は、大切に保管してください。

品質表示

サイズ : 幅650mm×奥行350mm×高さ800mm

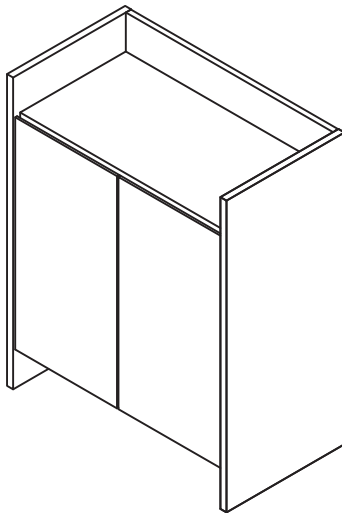
構造部材 : プリント紙化粧合板

取扱い上の注意

- ・直射日光や、熱または冷暖房機の強風などが直接当たらないようにしてください。
- ・加熱したなべ、湯沸かし等を直接置かないでください。
- ・湿気の多いところを避け、壁から少し離すなど通気性をよくして設置してください。
- ・据え付けに際しては、商品が水平になるように当て木などで調整してください。

原産国: 中国

【完成図】



商品の組み立て方の照会、部品・部材の不足または破損等、商品に不具合がある場合の交換に関しては、下記のフリーダイヤルまでお電話ください。

商品のお支払・返品・ご注文内容に関してはご購入のお店にお問い合わせください。

お客様相談窓口 フリーダイヤル



0120-331-335

販売元 ジェイケイ・プラン株式会社
所在地 大阪府泉大津市河原町1丁目43

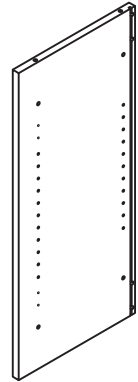
9:00～17:00 (土・日/祝日除く)

パーツ一覧

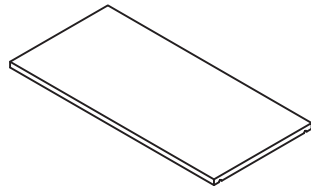
すべての部品がそろっているかご確認ください。

本体

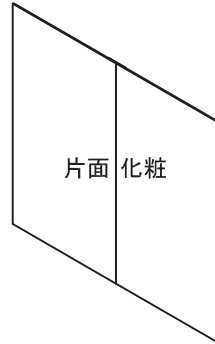
*この説明書は組み立て方の説明を目的としており、イラストと現物は異なります。



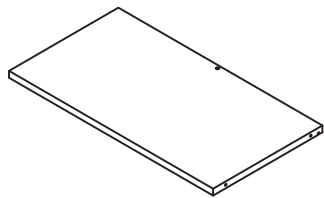
① 側板 x2



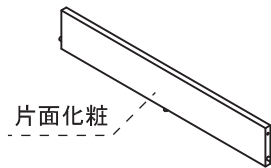
② 可動棚 x2



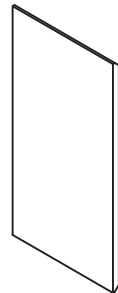
③ 背板 x1



④ 天板・地板 x2



⑤ 飾り板 x2



⑥ 扉 x2

部品

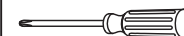
※部品は、番号・形状・名称・個数をお確かめの上、組み立て手順に沿って必要分ずつ取り出してください。

番号	形状	名称	個数	チェック	番号	形状	名称	個数	チェック
Ⓐ		ネジ(大)	12 予備+1		Ⓑ		連結金具	2	
Ⓒ		ネジ(小)	10 予備+1		Ⓓ		横揺れ防止具	6	
Ⓔ		接着剤	1		Ⓕ		ネジ隠しシール	12 予備+1	
Ⓖ		木ダボ	4		Ⓗ		スライド蝶番	4	
Ⓘ		スライド蝶番 用ネジ	16 予備+1		Ⓙ		棚受けダボ	8	
Ⓚ		ワッシャー	4		Ⓛ		ダボ穴隠し	4	

必要な工具

■ お客様でご用意
ください。

□プラスドライバー



□エプロン



□軍手

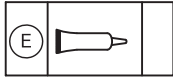


組み立て手順

必ず2人以上で組み立ててください。

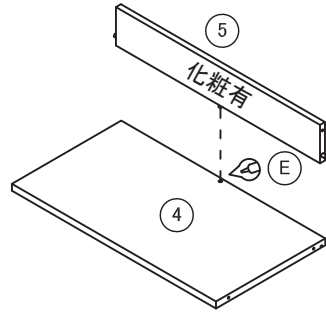
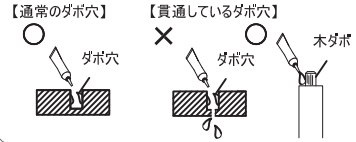
本体の組み立て

1



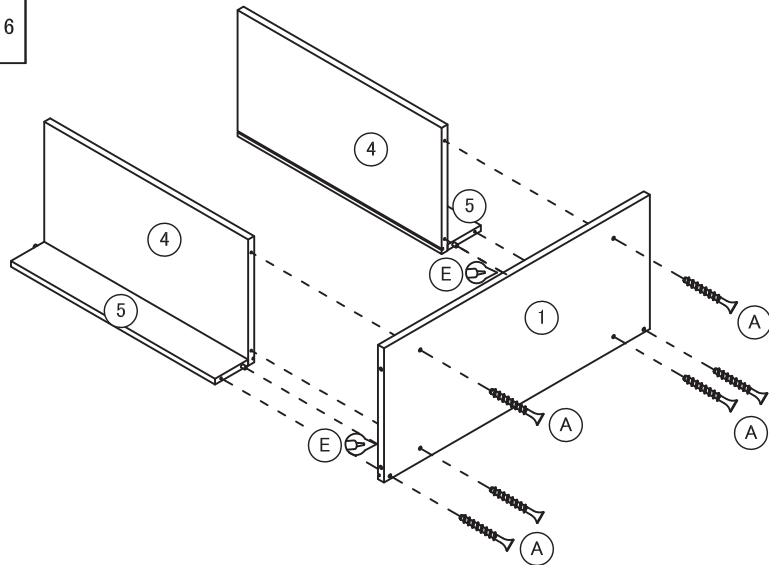
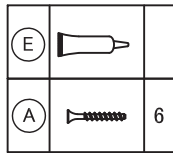
※すべての木ダボ穴に接着剤を塗布してください。

■ 敷物を敷いてから作業します
 接着剤はダボ穴の側面に適量塗りつけてください。
 穴が貫通している場合は木ダボに塗りつけます。

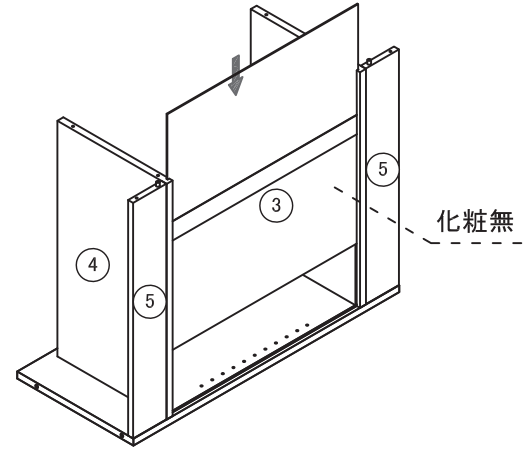


2組組立

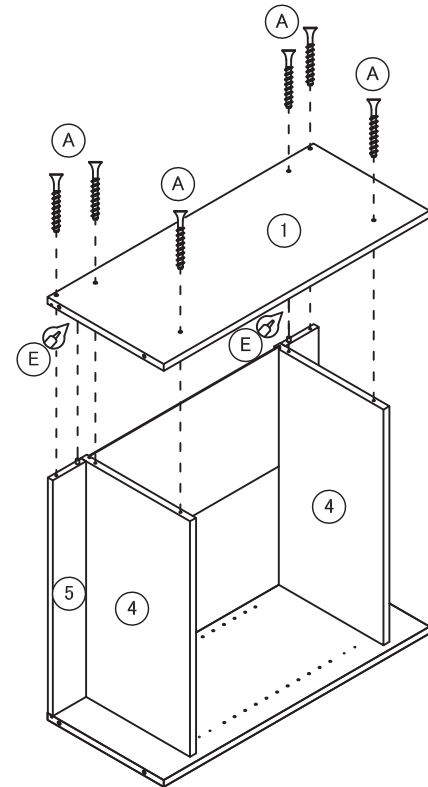
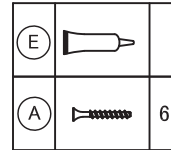
2




3

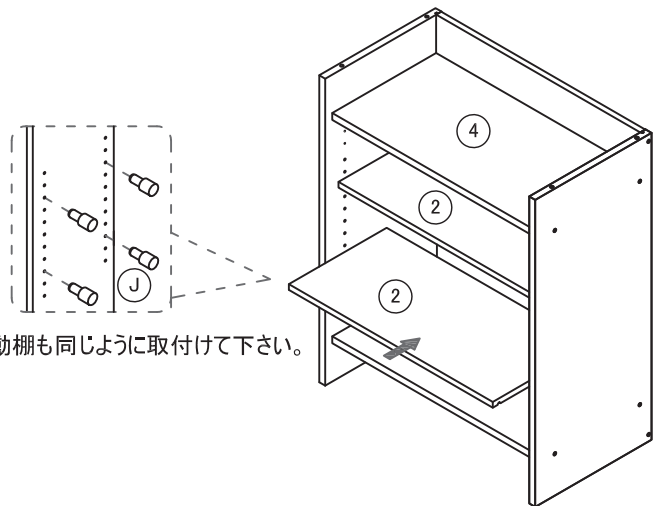


4





5

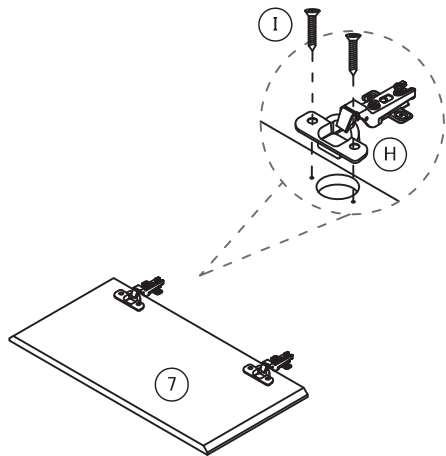
(J)		8
-----	---	---



*他の可動棚も同じように取付けて下さい。



6

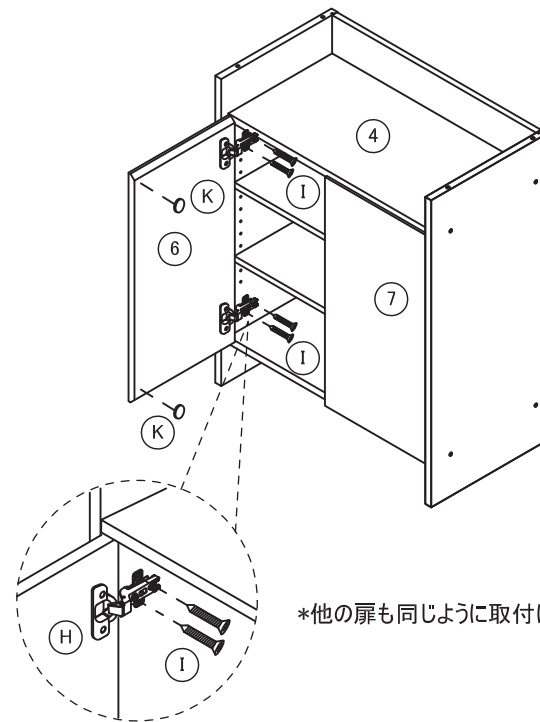
(I)		8
(H)		4



2組組立

7

(I)		8
(K)		4



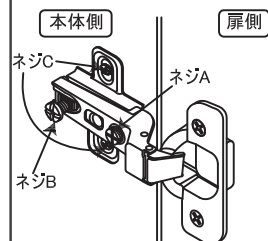
*他の扉も同じように取付けて下さい。

*スライド蝶番の取り付け方法は
共通説明書を参照してください。

■ スライドチョウパンの調節について

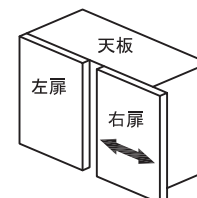
スライドチョウパンを調節することで扉の位置を調節することができます。

<調節に必要な道具>
■ プラスドライバー



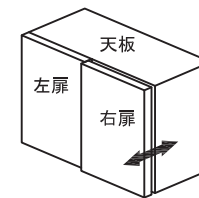
※スライドチョウパンの形状は商品により若干異なる場合がございます。

【扉の左右のかぶせ量調節】



ネジAを右に回すと扉が内側に移動します。
逆に左に回すと扉が外側に移動します。

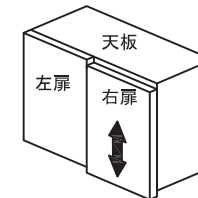
【扉の前後調節】



ネジBを左に回して緩め、扉の前後を正しい位置に合わせます。
そしてネジBを右に回して固定します。

【扉の上下調節】

※スライドチョウパンによっては、上下調節できないものもございます。

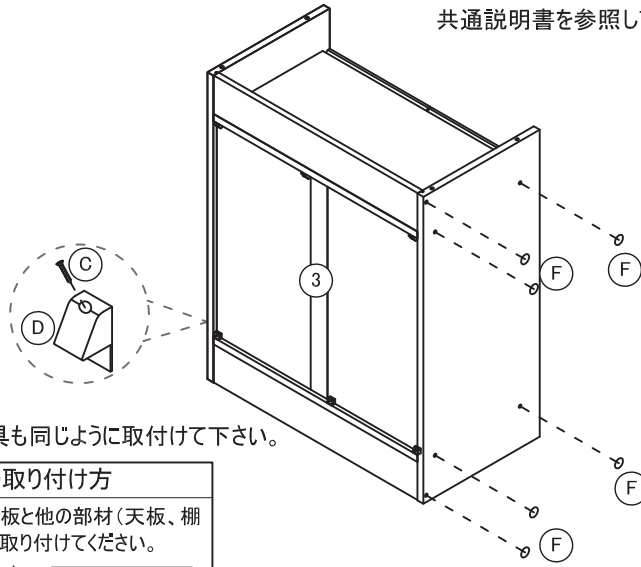


ネジCを左に回して緩め、扉の上下を正しい位置に合わせます。
そしてネジCを右に回して固定します。

8

(F)	○	12
(C)	✚	6
(D)	📦	6

*横揺れ防止具の取り付け方法は
共通説明書を参照してください。



*他の横揺れ防止具も同じように取付けて下さい。

横揺れ防止具の取り付け方

横揺れ防止具は、背板と他の部材(天板、棚板、底板など)の間に取り付けてください。



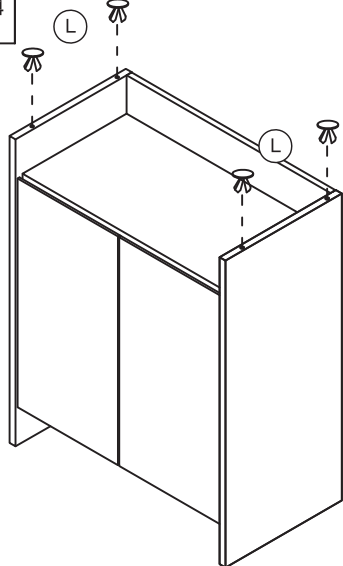
横揺れ防止具が差し込みにくい場合は、ドライバーなどで押し込んでください。

*他のネジ隠しシールも同じように貼り付けて下さい。

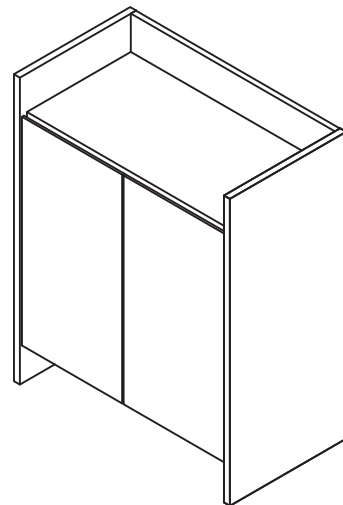
9

*単独で使う場合にはダボ穴隠しをご使用ください

(L)	📌	4
-----	---	---



完成図



10

(G)	📌	4
(C)	✚	4
(B)	📌	2

*積み重ねてご使用される場合は、
上下を(G)(B)(C)で固定します。
また、上段の商品は壁に(B)(C)で固定します。

