

必ずお読みください

古木フレームシリーズ ガラスラック W600

型番：FAW-0002

このたびは当社の商品をお買い求めいただき、まことにありがとうございます。
この説明書をよくお読みのうえ、正しく安全に組み立ててご使用ください。
お読みになった後は、大切に保管してください。

品質表示

サイズ : 幅600mm×奥行300mm×高さ1000mm

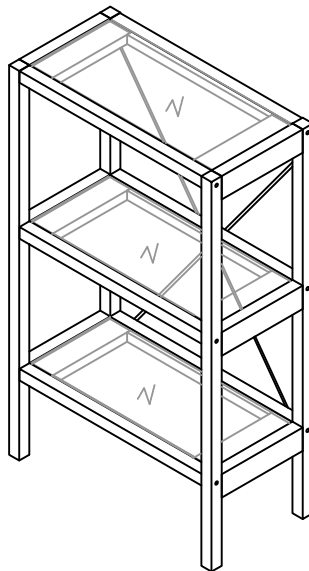
構造部材 : プリント化粧繊維板

取扱い上の注意

- ・直射日光や、熱または冷暖房機の強風などが直接当たらないようにしてください。
- ・加熱したなべ、湯沸かし等を直接置かないでください。
- ・湿気の多いところを避け、壁から少し離すなど通気性をよくして設置してください。
- ・据え付けに際しては、商品が水平になるように当て木などで調整してください。

原産国：中国


【完成図】



商品の組み立て方の照会、部品・部材の不足または破損等、商品に不具合がある場合の交換に関しては、下記のフリーダイヤルまでお電話ください。

商品のお支払・返品・ご注文内容に関してはご購入のお店にお問い合わせください。

お客様相談窓口 フリーダイヤル

 0120-331-335

販売元 ジェイケイ・プラン株式会社
所在地 大阪府泉大津市河原町1丁目43

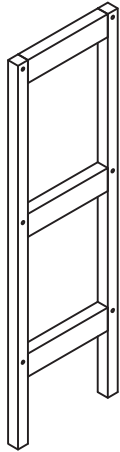
9:00～17:00（土・日/祝日除く）

パーツ一覧

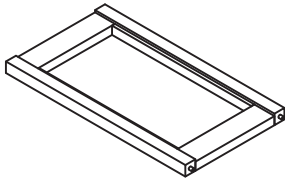
すべての部品がそろっているかご確認ください。

本体

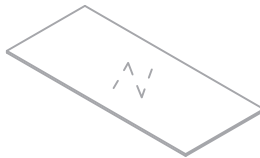
*この説明書は組み立て方の説明を目的としており、イラストと現物は異なります。



①側板 x2



②棚板 x3



③ガラス x3

部品

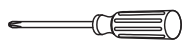
*部品は、番号・形状・名称・個数をお確かめの上、組み立て手順に沿って必要分ずつ取り出してください。

番号	形状	名称	個数	チェック	番号	形状	名称	個数	チェック
(A)		ボルト	12 予備+1		(B)		フェルト	4	
(C)		クッション	18 予備+1		(D)		バー	1	

必要な工具

■ お客様でご用意ください。

プラスドライバー



エプロン



軍手

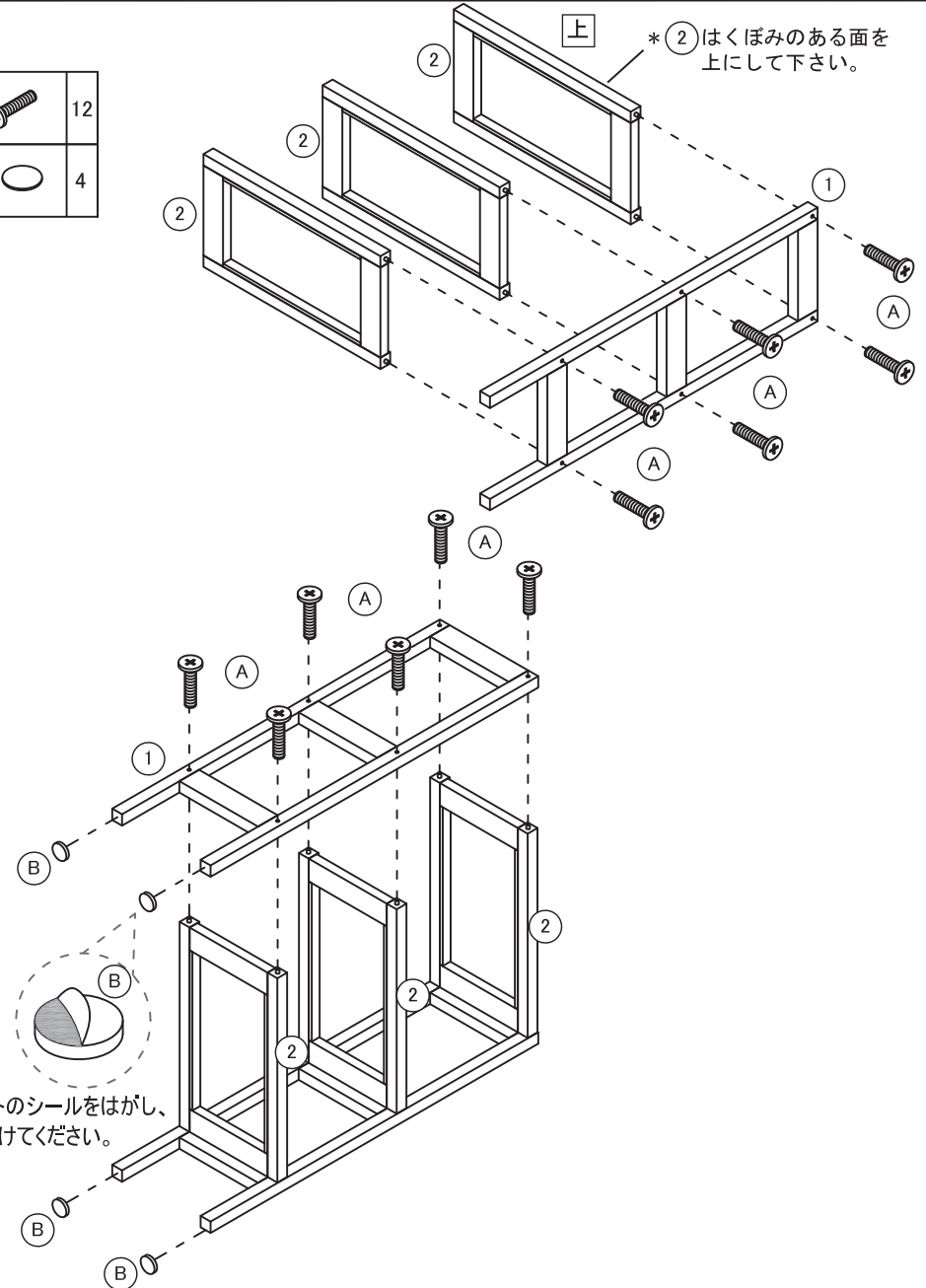


組み立て手順

本体の組み立て

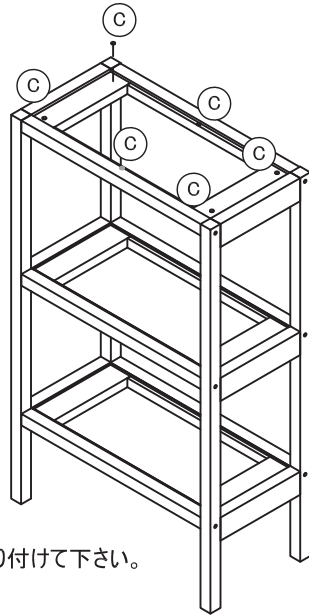
1

(A)		12
(B)		4

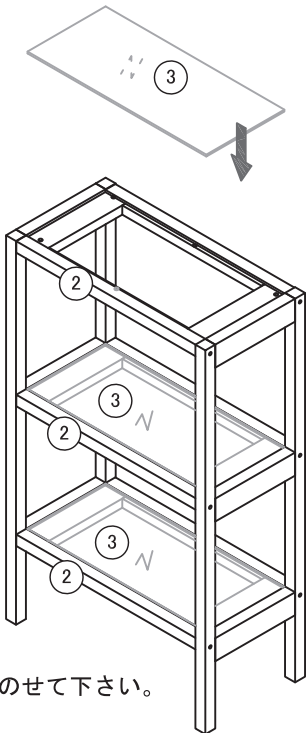


2

(C)		18
-----	--	----



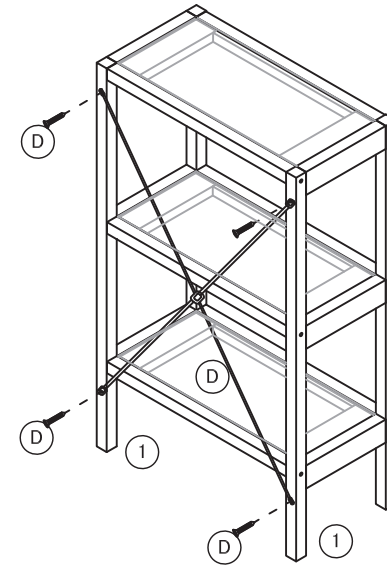
*他のクッションも同じように貼り付けて下さい。



*他のガラスも同じようにのせて下さい。

3

(D)			1
-----	--	--	---



完成図

