

必ずお読みください

古木フレームシリーズ スタンドミラー

型番：FAW-0008

このたびは当社の商品をお買い求めいただき、まことにありがとうございます。
この説明書をよくお読みのうえ、正しく安全に組み立ててご使用ください。
お読みになった後は、大切に保管してください。

品質表示

サイズ : 幅390mm×奥行440mm×高さ1460mm

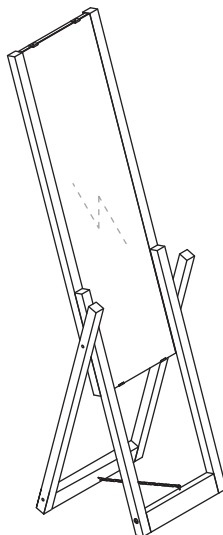
構造部材 : プリント紙化粧繊維板

取扱い上の注意

- ・直射日光や、熱または冷暖房機の強風などが直接当たらないようにしてください。
- ・加熱したなべ、湯沸かし等を直接置かないでください。
- ・湿気の多いところを避け、壁から少し離すなど通気性をよくして設置してください。
- ・据え付けに際しては、商品が水平になるように当て木などで調整してください。

原産国：中国

【完成図】



商品の組み立て方の照会、部品・部材の不足または破損等、商品に不具合がある場合の交換に関しては、下記のフリーダイヤルまでお電話ください。

商品のお支払・返品・ご注文内容に関してはご購入のお店にお問い合わせください。

お客様相談窓口 フリーダイヤル



0120-331-335

販売元 ジェイケイ・プラン株式会社
所在地 大阪府泉大津市河原町1丁目43

9:00～17:00（土・日/祝日除く）

パーツ一覧

すべての部品がそろっているかご確認ください。

本体

*この説明書は組み立て方の説明を目的としており、イラストと現物は異なります。



① 枠(外) x 2



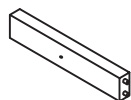
② 左枠(内) x 1



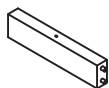
③ 右枠(内) x 1



④ ミラー x 1



⑤ 補強板(外) x 1



⑥ 補強板(内) x 1

部品

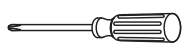
※部品は、番号・形状・名称・個数をお確かめの上、組み立て手順に沿って必要分ずつ取り出してください。

番号	形状	名称	個数	チェック	番号	形状	名称	個数	チェック
(A)		ボルト(小)	4		(B)		ボルト(大)	2	
(C)		チェーン・金具 セット	1		(D)		ポール	2	
(E)		接着剤	1		(F)		ボルト(中)	6	

必要な工具

■ お客様でご用意
ください。

プラスドライバー



エプロン



軍手



組み立て手順

本体の組み立て

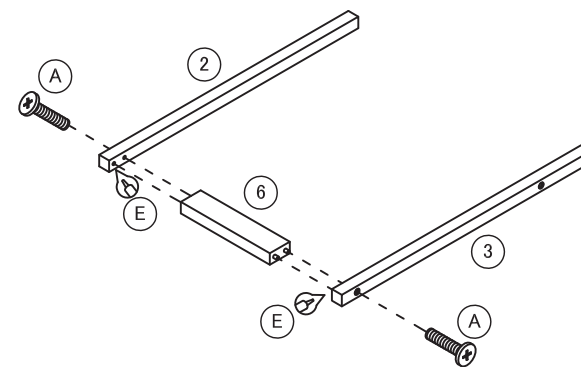
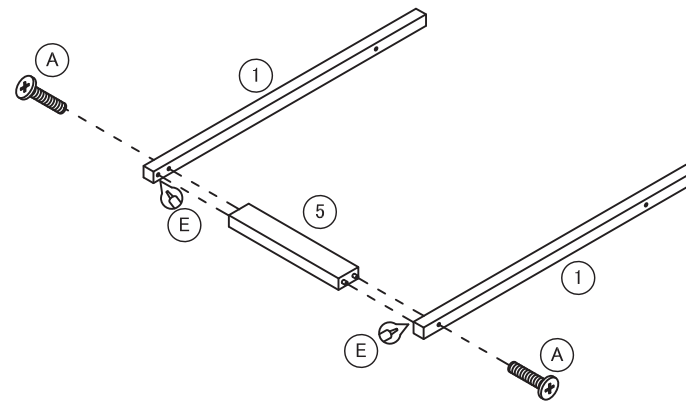
1

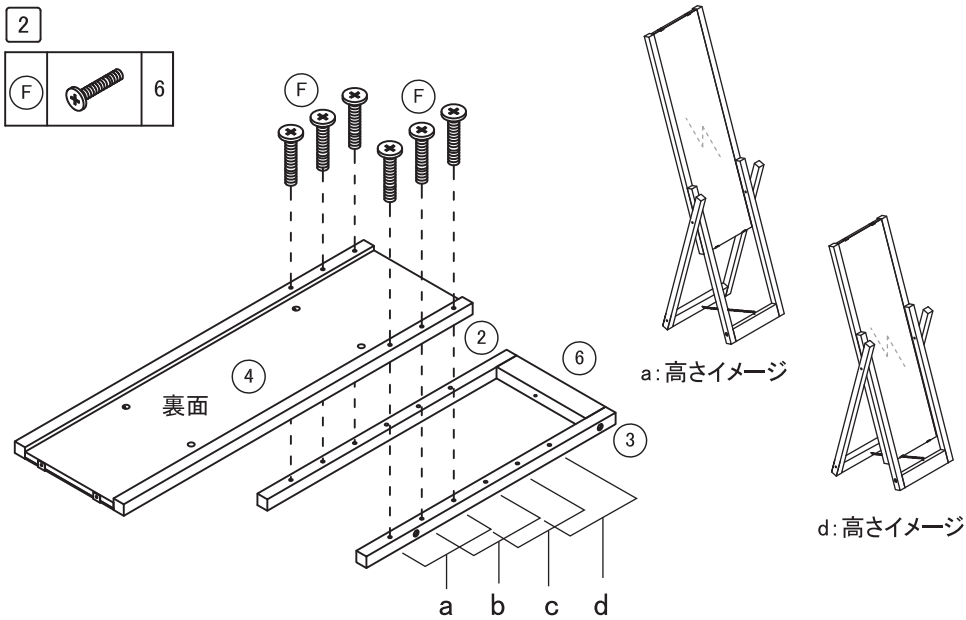
(E)		
(A)		4

※すべての木ダボ穴にボンドを塗布してください。

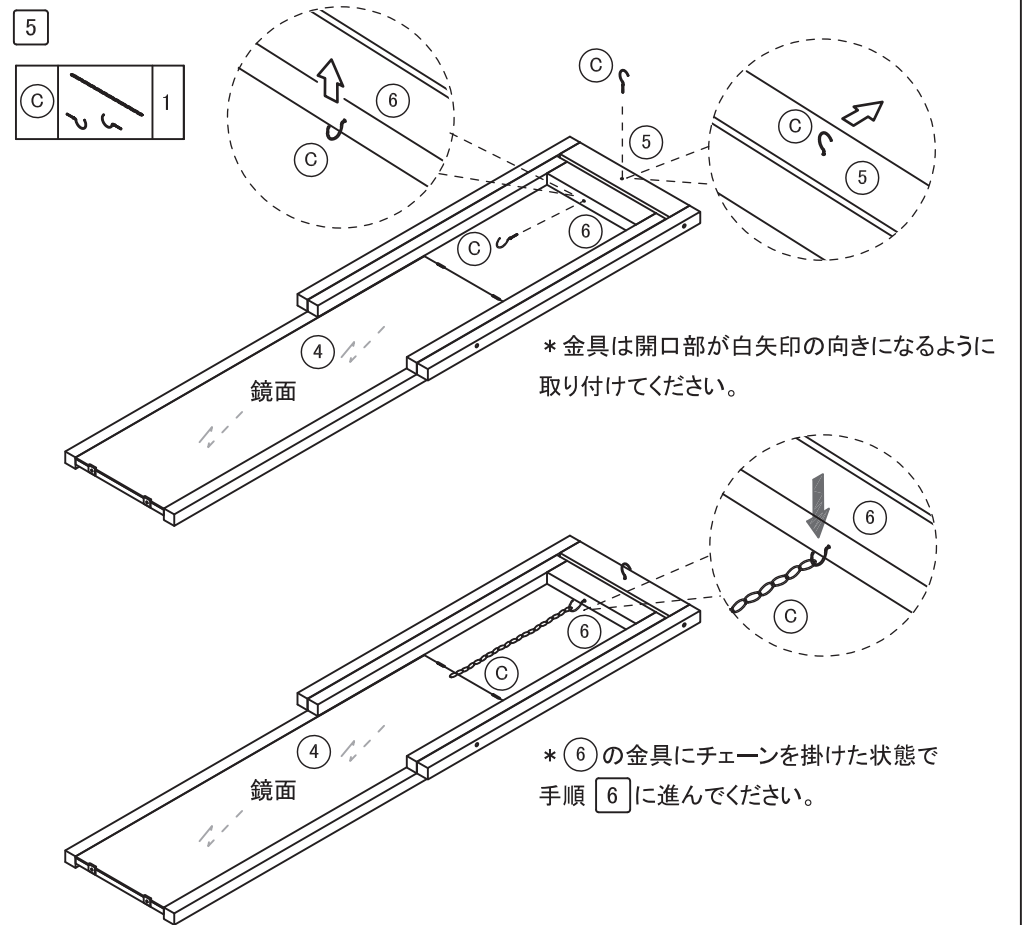
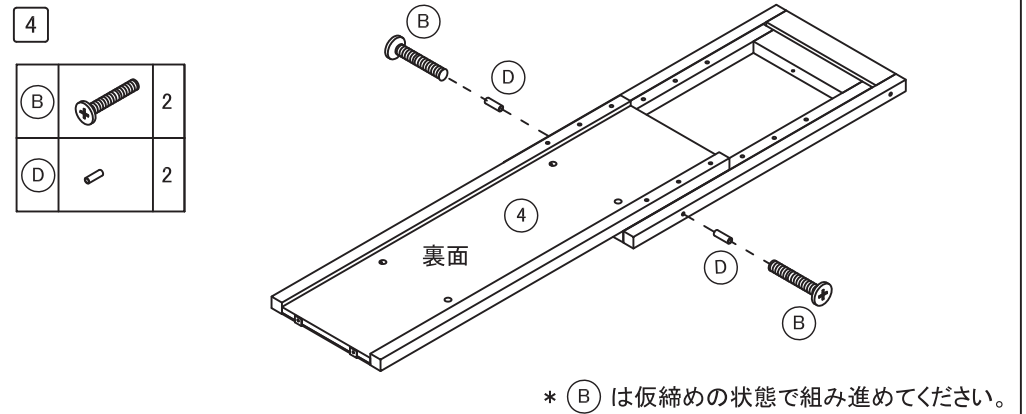
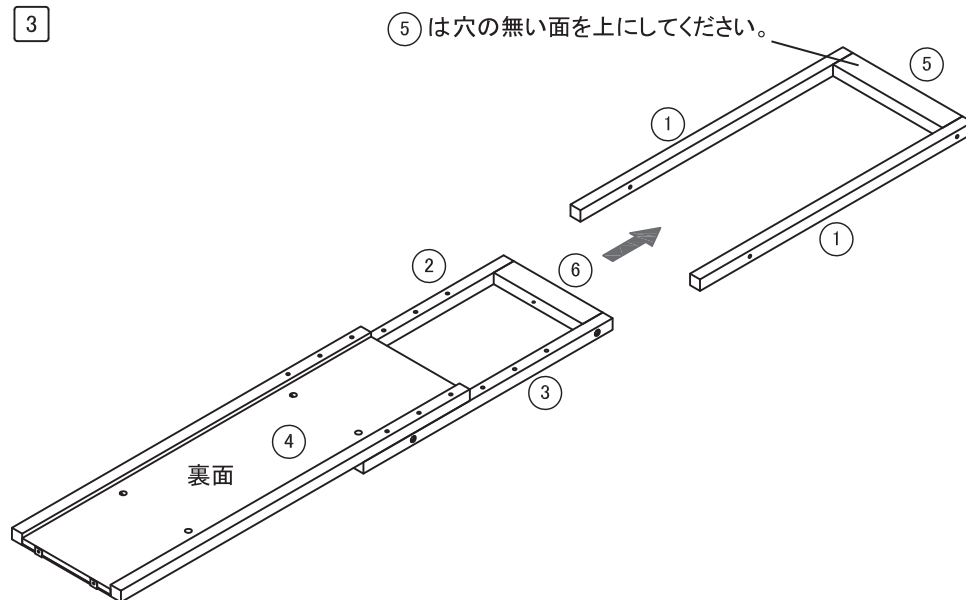
■ 敷物を敷いてから作業します
ボンドはダボ穴の側面に適量塗りつけてください。
穴が貫通している場合は木ダボに塗りつけます。

【通常のダボ穴】 **×** **○**

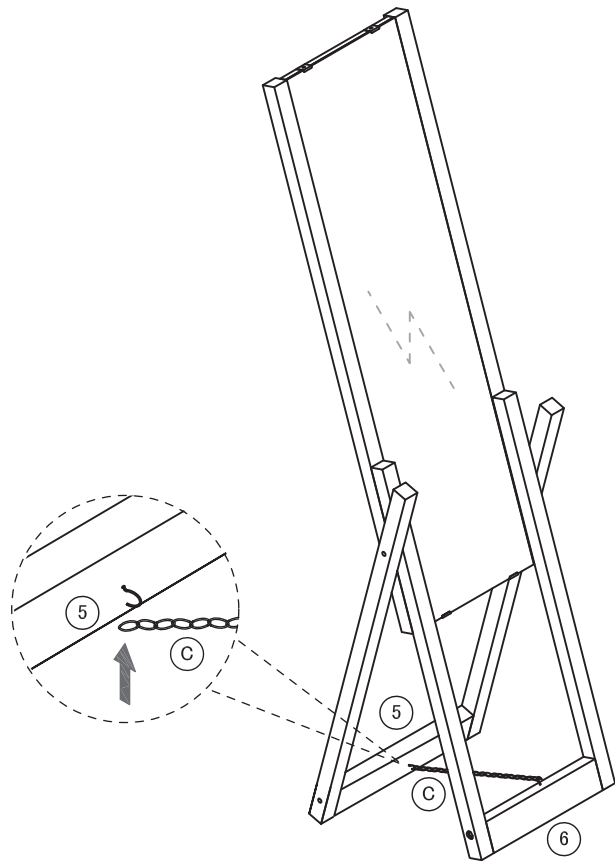




* ミラーは4段階 (a~d) の高さに調節できます。
* ミラーは必ず6箇所固定してください。

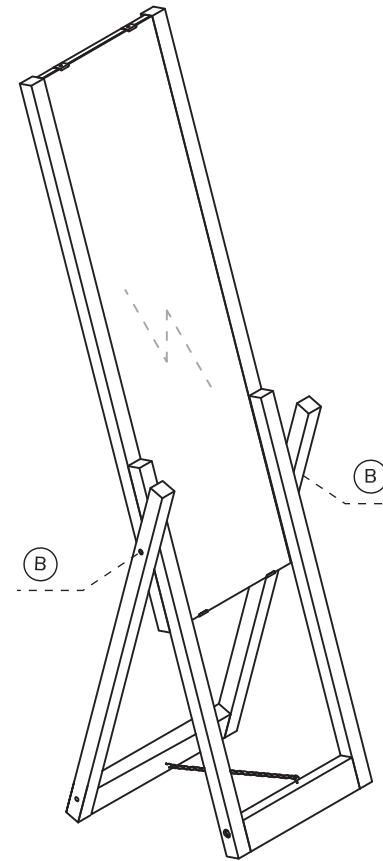


6



* (6) のチェーンが外れないように注意しながら本体を起こし、
 枠を広げながら (5) の金具にチェーンを掛けてください。

完成図



* チェーンが緩みなくピンと張っている状態を確認し、
 手順 4 で仮締めしていた (B) ボルト(大)を
 本締めして完成です。

* 枠を開閉する際には (B) のボルト(大)を
 緩めてから行ってください。