

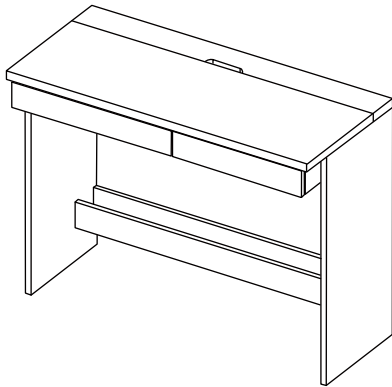
必ずお読みください

商品名：配線すっきり収納  
デスク&チェスト・ラックセット

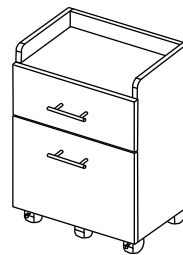
型番：SGT-0126

このたびは当社の商品をお買い求めいただき、まことにありがとうございます。この説明書をよくお読みのうえ、正しく安全に組み立ててご使用ください。お読みになった後は、大切に保管してください。

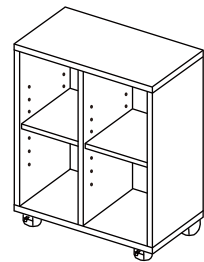
【完成図】



■デスク



■チェスト



■ラック

## ⚠️ 組み立て上の注意


- ・ 組み立ては組立説明書の手順に従い、正しく行ってください。
- ・ 組立時は十分なスペースを確保し、段ボールやカーペット等で保護をし、商品や床・既存の家具に傷が入らないように、ご注意ください。
- ・ 開梱時に木材や化粧紙の接着剤に含まれるホルムアルデヒドが放散し、においを感じる場合がございます。開梱・組立・設置の直後は十分に換気を行ってください。室内環境・体質によってはアレルギー症状を起こす場合がございます。その際はご使用をお止めください。
- ・ 組立説明書をご準備頂き、全ての部材・部品が揃っているかをご確認ください。万が一誤りや不足があった場合は組み立てずに、下記フリーダイヤルまでご連絡ください。
- ・ 商品に応じて、ドライバーやゴムハンマー(雑巾を巻いたハンマー等)をご準備ください。ドライバーは先端の大きさを合ったものをご使用下さい。(プラスドライバー推奨サイズ：PH2)
- ・ 電動ドライバーのご使用は途中までとし、最後は手動でネジを締めてください。締め付けが強すぎると、ネジ穴が壊れ、空回りの原因となります。
- ・ 接着剤を使用する箇所は組み直しが出来ないため、部材・部品の裏表、左右、方向等を今一度ご確認ください。
- ・ 最後にネジがきちんと締まっているかどうかご確認ください。

- ・ 本組立説明書を許可なく転載することは禁止しています。
- ・ 本組立説明書の内容に関して、予告なしに訂正・変更することがあります。
- ・ 天災などの不可抗力やお客様のお取り扱い不注意、不当な修理、改修による故障・破損等の保証はいたしかねますのでご了承ください。

商品の組み立て方の照会、部品・部材の不足または破損等、商品に不具合がある場合の交換に関しては、下記のフリーダイヤルまでお電話ください。

商品のお支払・返品・ご注文内容に関してはご購入のお店にお問い合わせください。

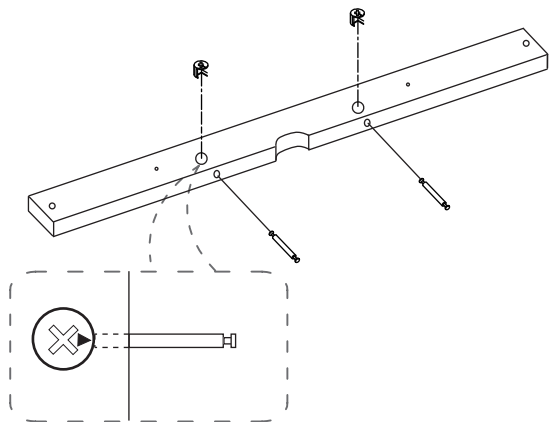
お客様相談窓口 フリーダイヤル

 0120-331-335

販売元 ジェイケイ・プラン株式会社  
所在地 大阪府泉大津市河原町1丁目43

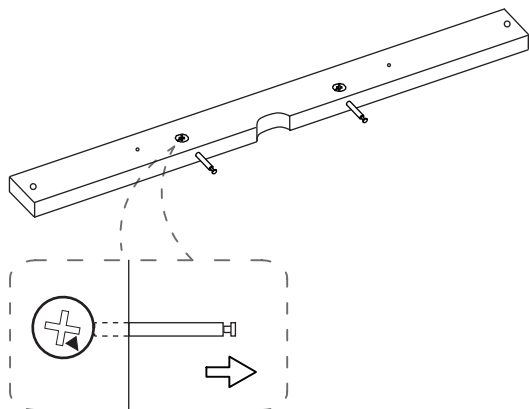
9:00～17:00 (土・日/祝日除く)

## 両頭カムロックの取り付け方



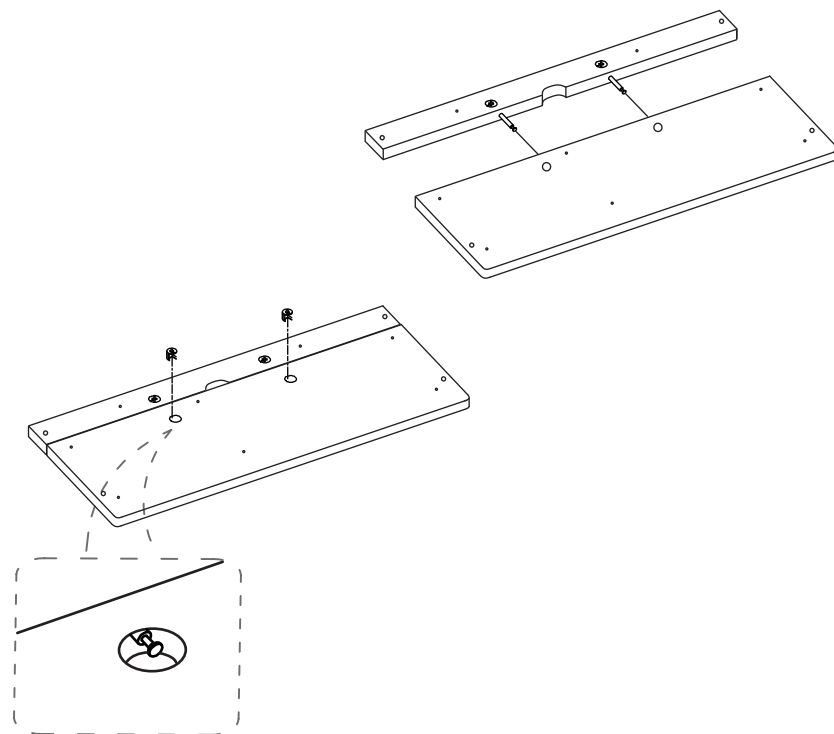
差し込む際に、カムロック受けの矢印の向きにご注意ください。

カムロック受けを約45°程度回し仮留めします。

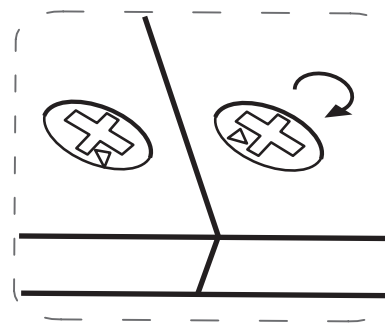


矢印の方向にカムロックを引き、抜けないことを確認して下さい

この工程でカムロックの受けを締めすぎてしまうと、接続時にカムロック受けが噛まなくなってしまうのでご注意ください



連結後、穴にカムロックの頭が出ている事を確認し、カムロック受けを入れてください。

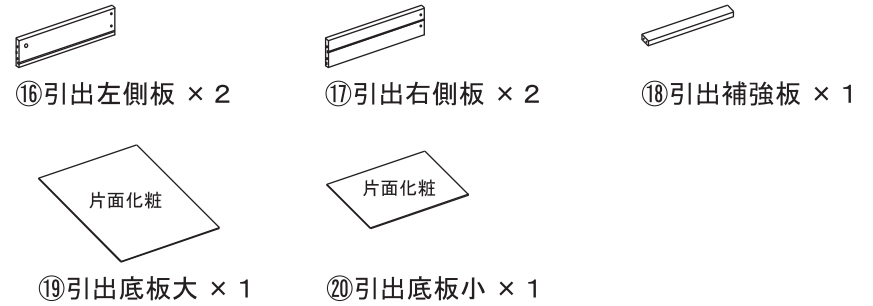
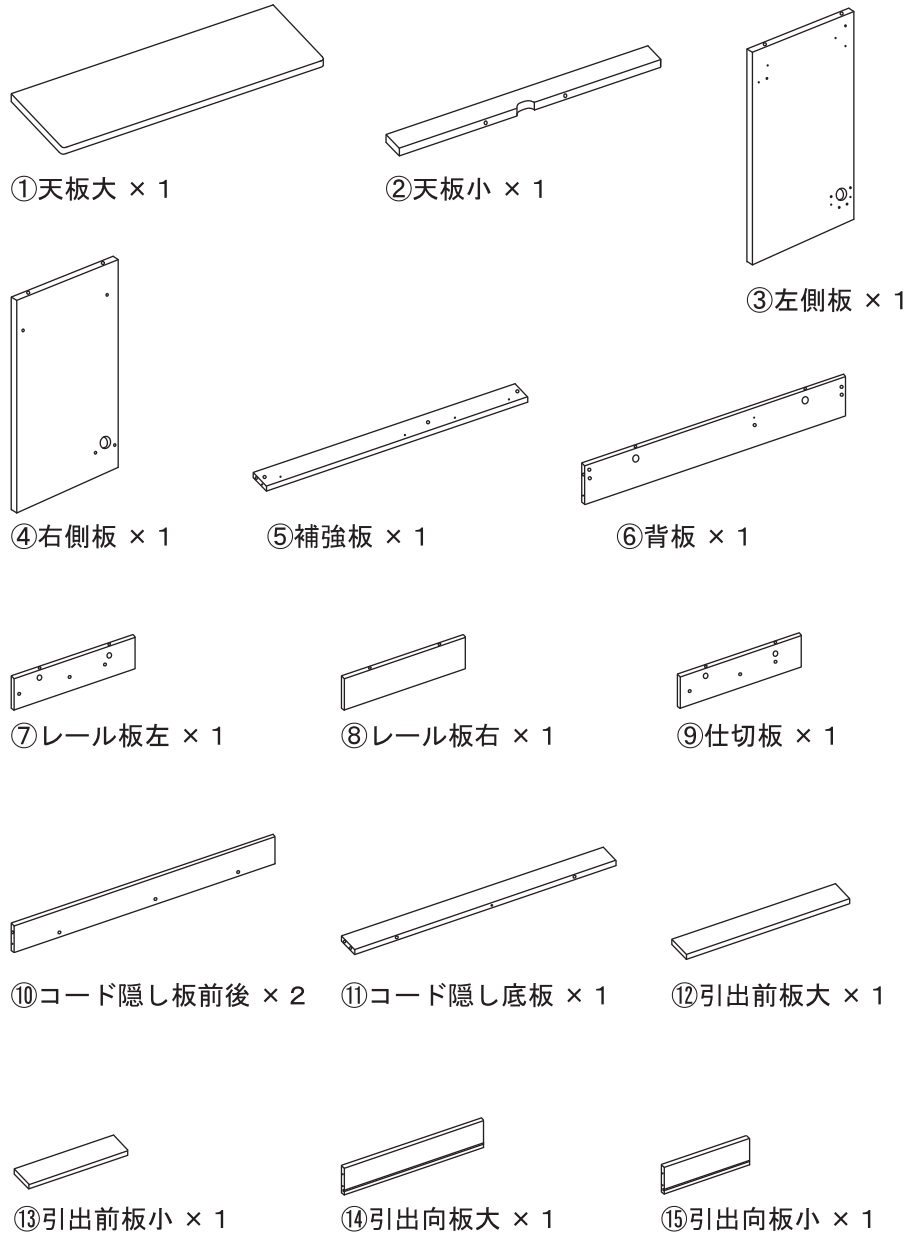


最後にしっかりと締めてください。

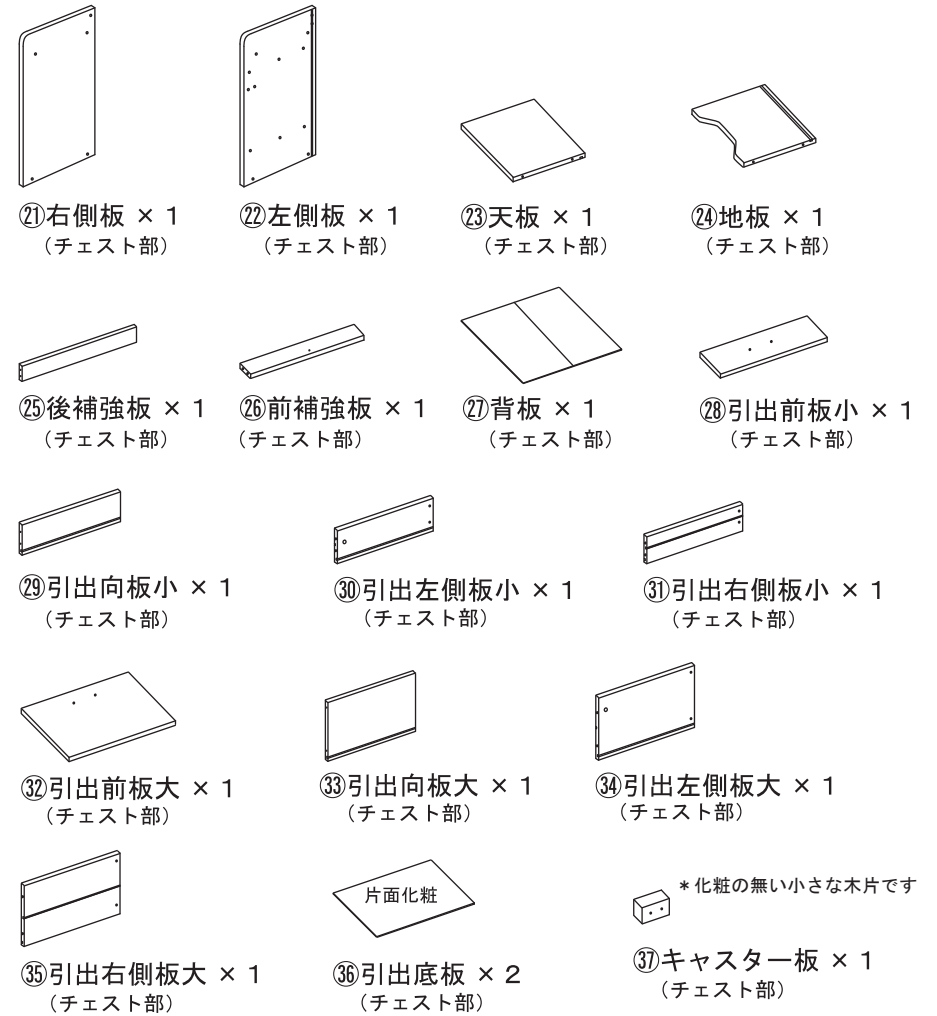
# 部材・部品一覧

すべての部材・部品がそろっているかご確認ください。

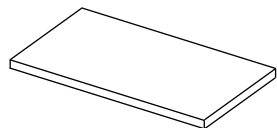
\*この説明書は組み立て方の説明を目的としており、イラストと現物は異なります。



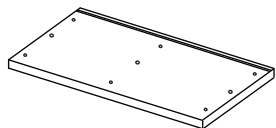
## チェスト部材



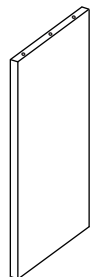
ラック部



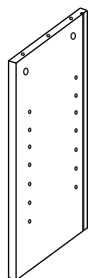
③⑧天板×1  
(ラック部)



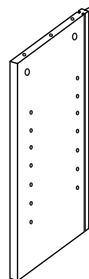
③⑨地板×1  
(ラック部)



④⑩右側板×1  
(ラック部)

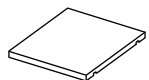


④⑪左側板×1  
(ラック部)

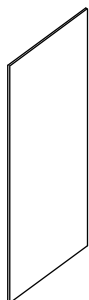


④⑫仕切板×1  
(ラック部)

両面に溝有



④⑬可動棚×2  
(ラック部)



④⑭背板×2  
(ラック部)

部材・部品一覧

すべての部材・部品がそろっているかご確認ください。

部品

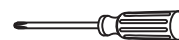
※部品は、番号・形状・名称・個数をお確かめの上、組み立て手順に沿って必要分ずつ取り出してください。

番号	形状	名称	個数	チェック	番号	形状	名称	個数	チェック
①		本体ネジ	30 予備+2		①		木ダボ大	37 予備+2	
②		木ダボ小	12 予備+1		②		両頭 カムロック	2	
③		ネジ小	15 予備+2		③		カムロック ネジ大	14 予備+1	
④		カムロック 受け大	18 予備+1		④			1	
⑤		カムロック ネジ小	8		⑤		カムロック 受け小	8	
⑥		引き出し 用ネジ	18 予備+1		⑥		レール	8	
⑦		引出ストッパー チェスト用	3		⑦		キャスター ストッパー無	4	
⑧		キャスター ストッパー有	4		⑧		引き出し用 キャスター	1	
⑨		取っ手 (ネジ込み)	2		⑨		ネジ隠し シール	18 予備+1	
⑩		接着剤	2		⑩		キャスター用 ネジ	34 予備+2	
⑪		引出ストッパー デスク用	4		⑪		横揺防止具用 ネジ	4	
⑫		棚ダボ	8		⑫		横揺防止具	4	

必要な工具

■ お客様でご用意  
ください。

□プラスドライバー



□エプロン



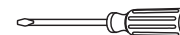
□軍手



□ハンマー



□マイナスドライバー





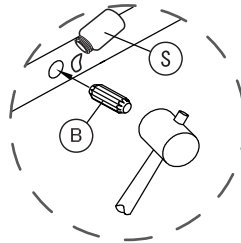
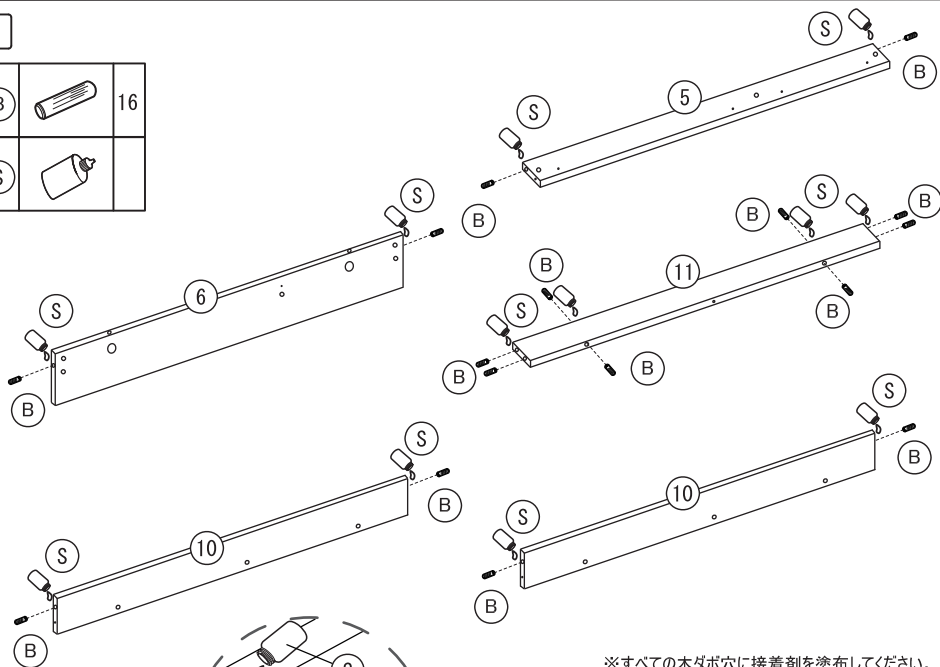
# 組み立て手順

必ず2人以上で組み立ててください。

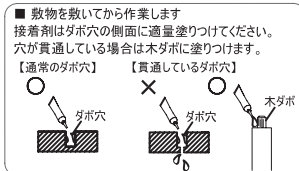
## 本体の組み立て

1




(B)		16
(S)		

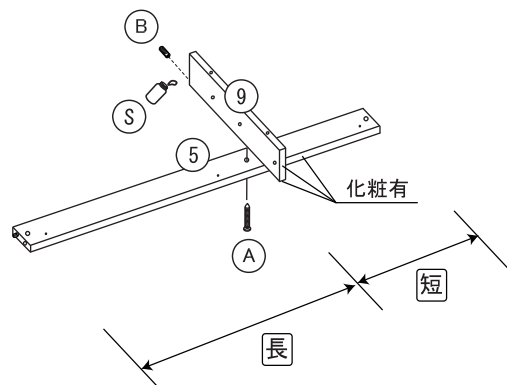


※すべての木ダボ穴に接着剤を塗布してください。






2

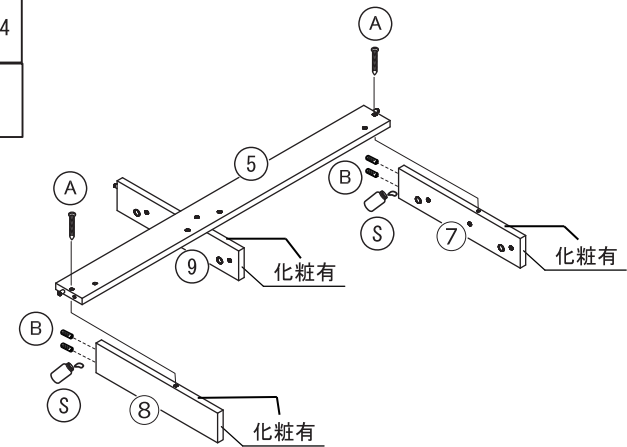
(A)		1
(B)		1
(S)		





※(5)(9)の化粧面・向きにご注意ください。

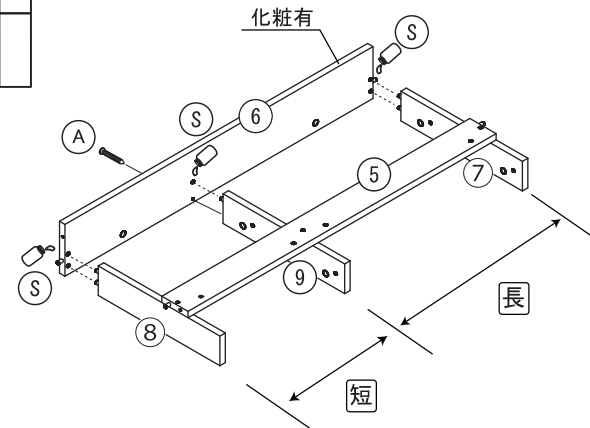
3

(A)		2
(B)		4
(S)		






4

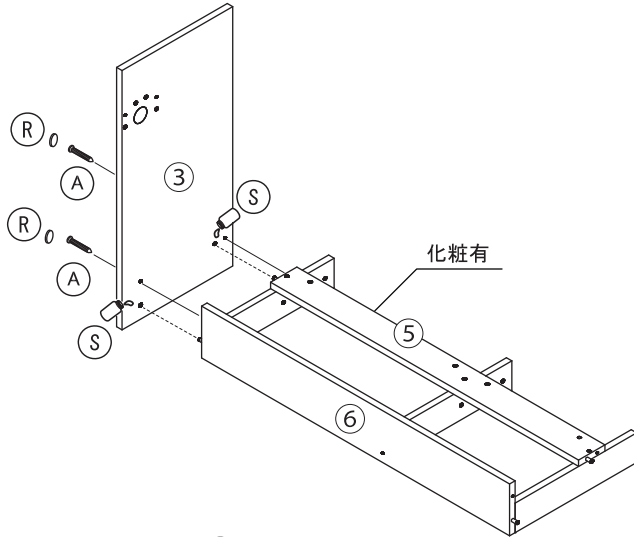
(A)		1
(S)		



※(6)と(9)があわない場合は手順:2で(5)の向きをご確認ください。



5

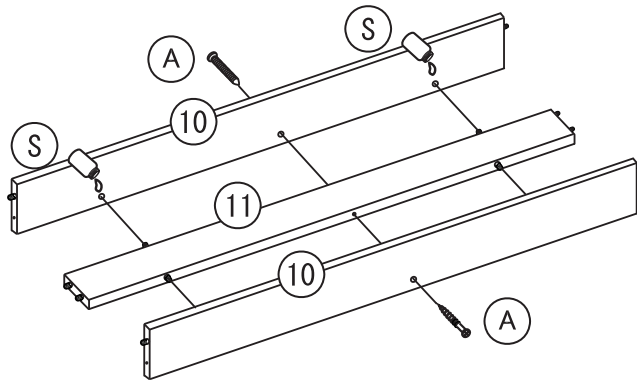
(A)		2
(S)		
(R)		2






※ (3)と(5)があわない場合は手順：2で(5)の化粧面をご確認ください。

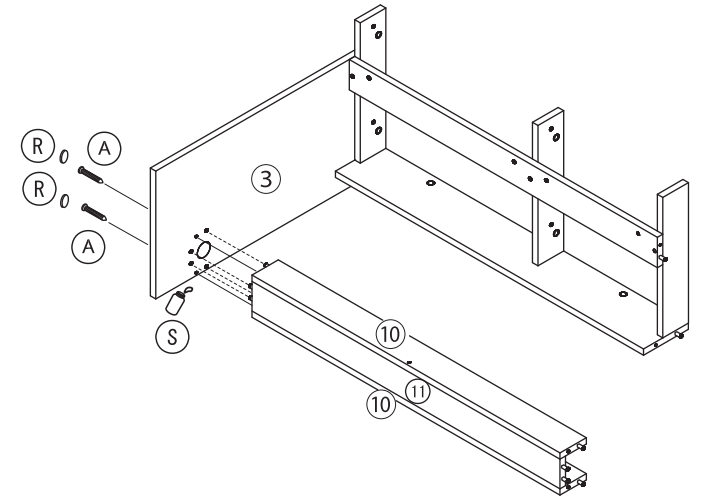
6

(A)		2
(S)		


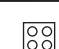



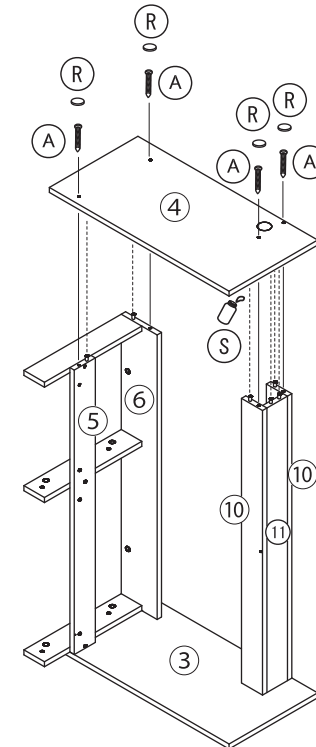
7

(A)		2
(R)		2
(S)		



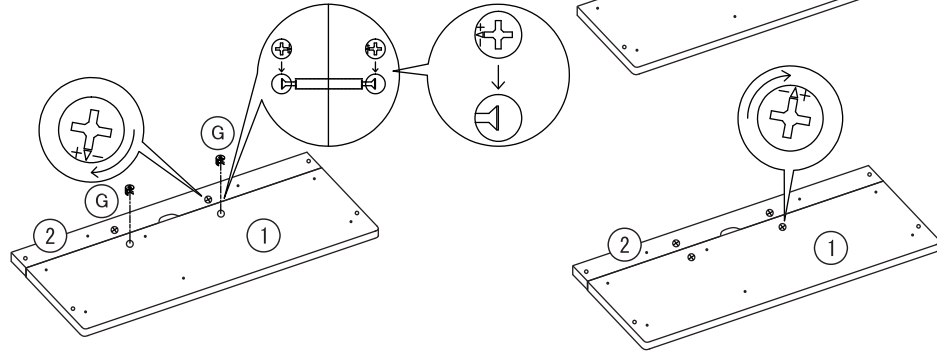
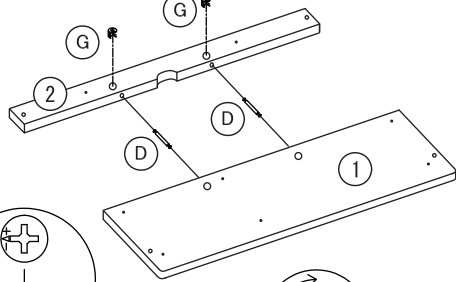
8

(A)		4
(R)		4
(S)		



9

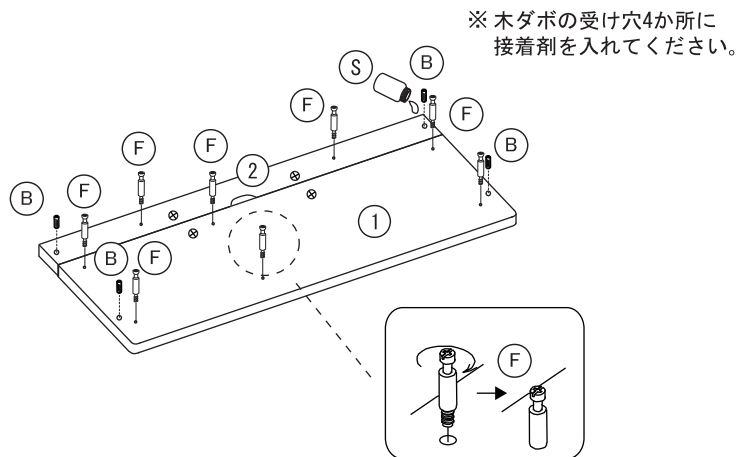
D		2
G		4
H		



※両頭カムロックの取り付けは、別紙『両頭カムロックの取り付け方』を参照ください。

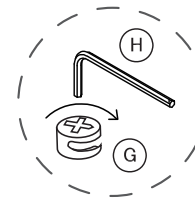
10

B		4
F		8
S		

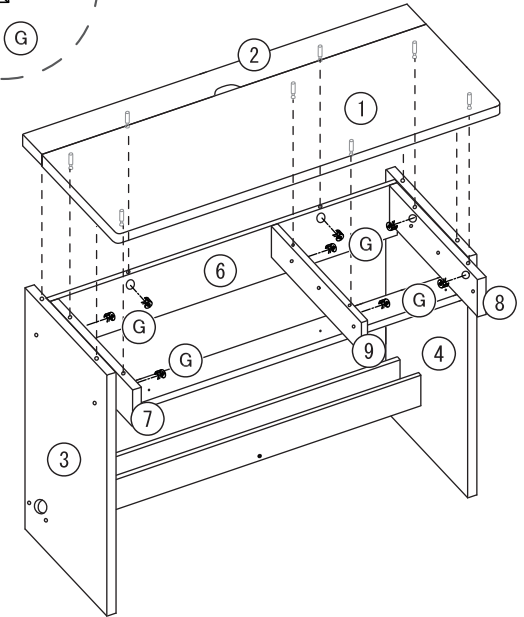
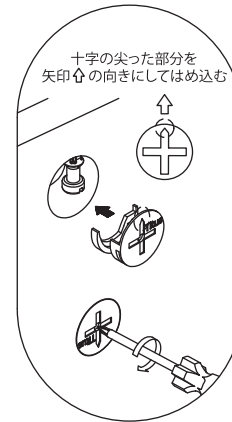


11

G		8
H		

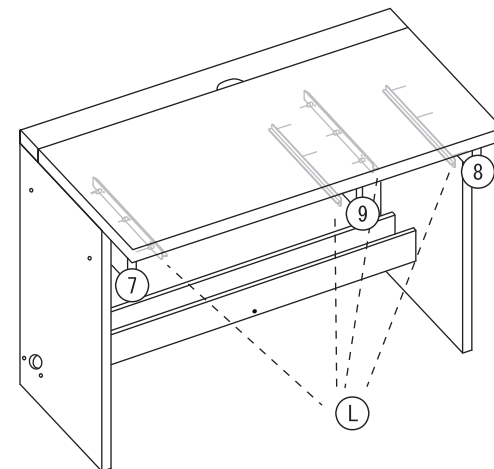


\*カムロックとカムロックネジの取り付け方法は共通説明書を参照してください。



12

S		
L		4

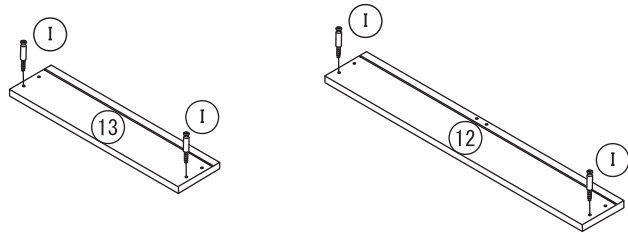


※全てのレールの突起部分に接着剤を付けてください

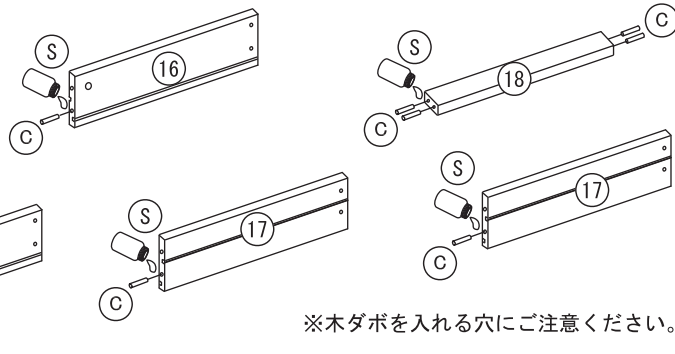
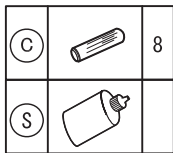
※⑨の両側に取り付けるレールは前後に少しズレます。

デスク部引き出しの組み立て

13

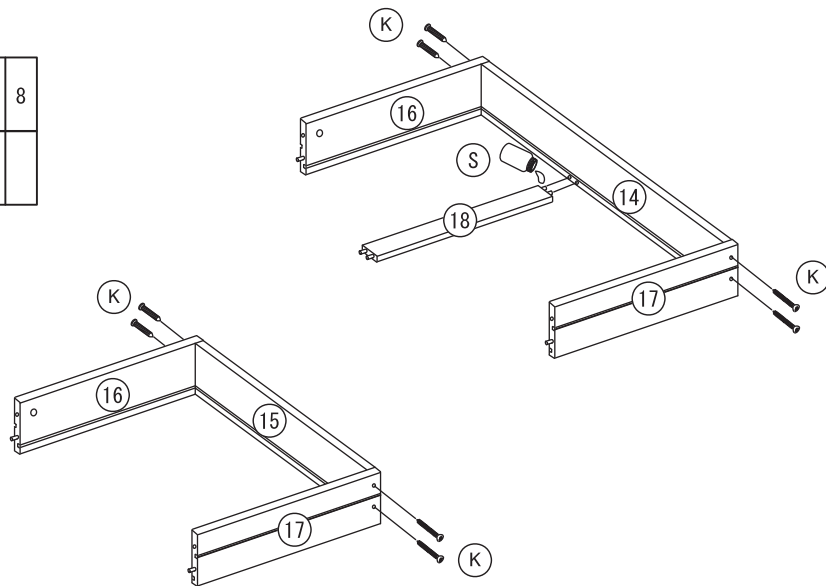
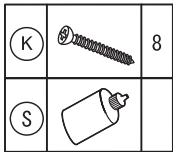


14

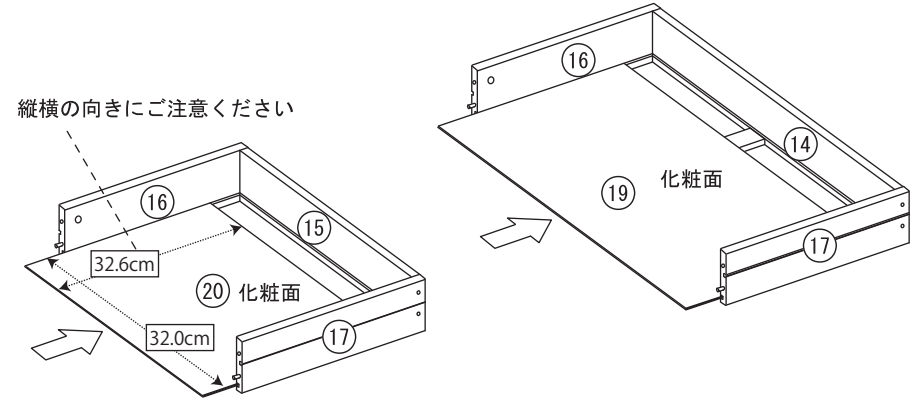


※木ダボを入れる穴にご注意ください。

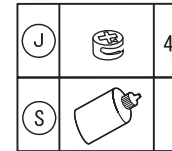
15



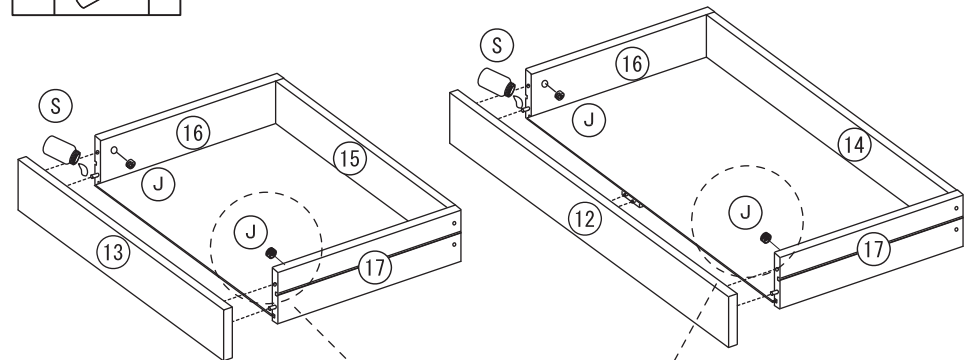
16



17

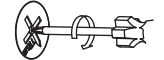
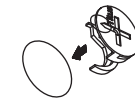


\*カムロックとカムロックネジの取り付け方法は  
共通説明書を参照してください。



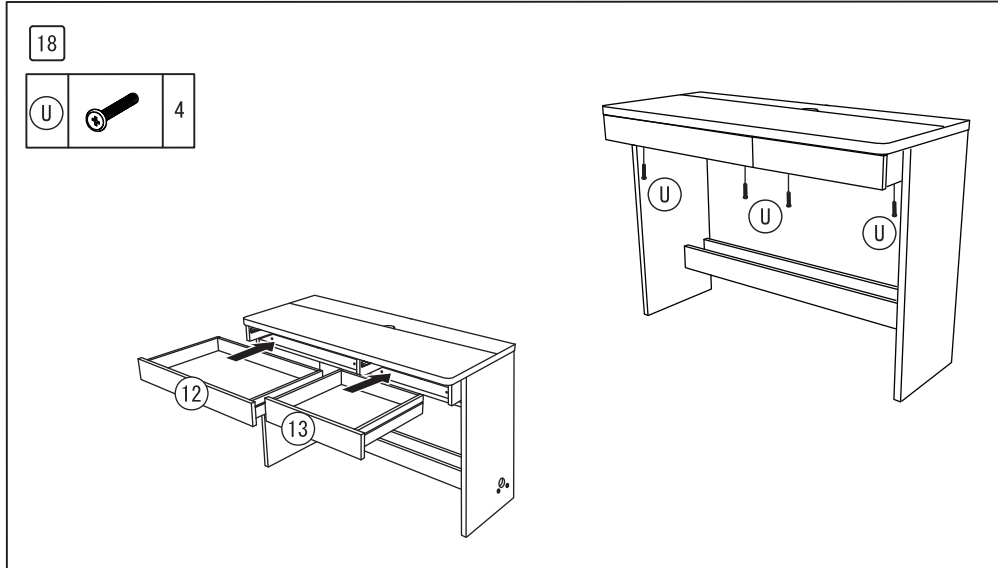
カムロック受けが入りにくい場合は  
12・13の引出し前板を入れる前に  
16・17の引出し側板に先にカムロック受けをいれてください。

十字の尖った部分を  
矢印の向きにはめて

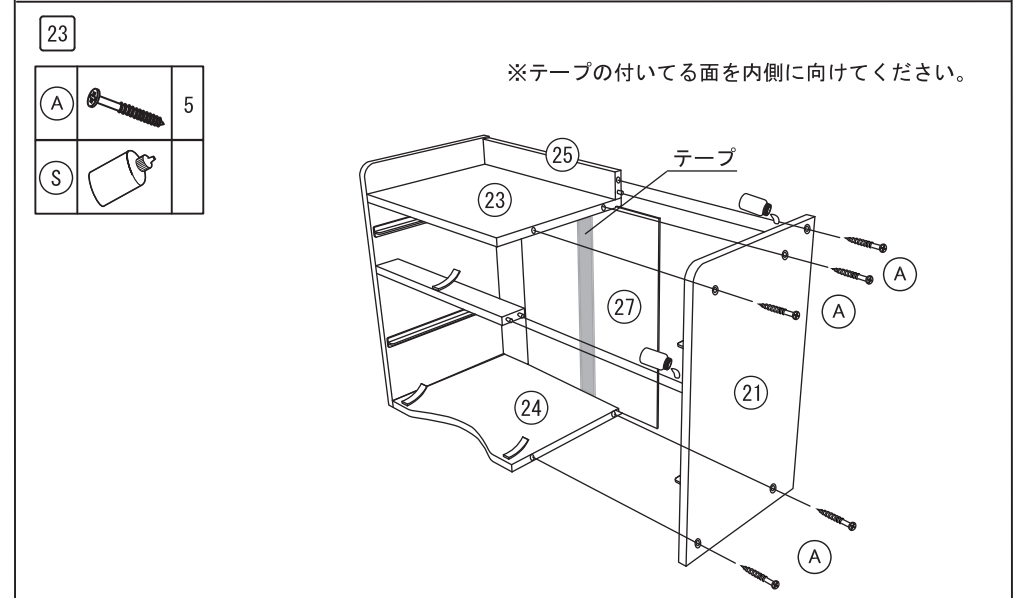
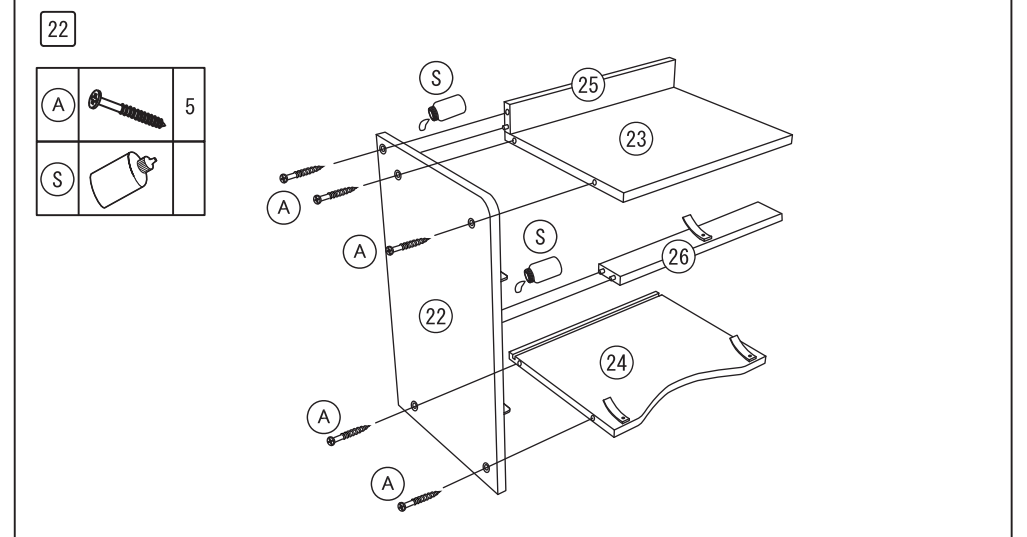
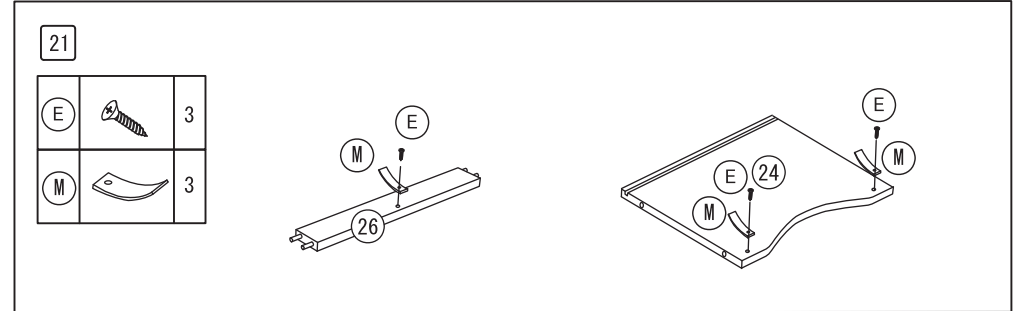
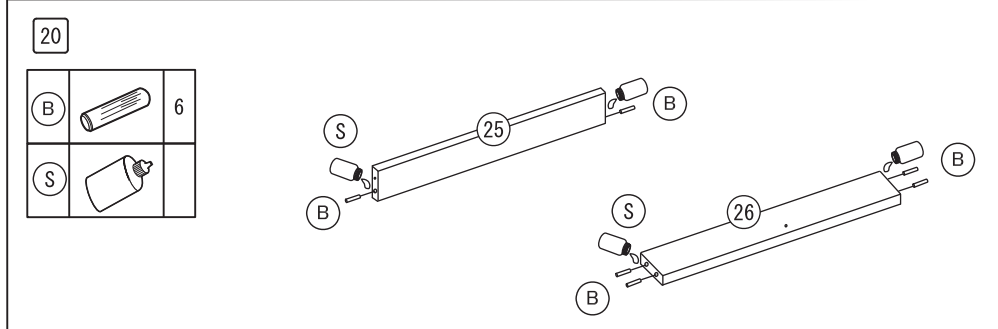
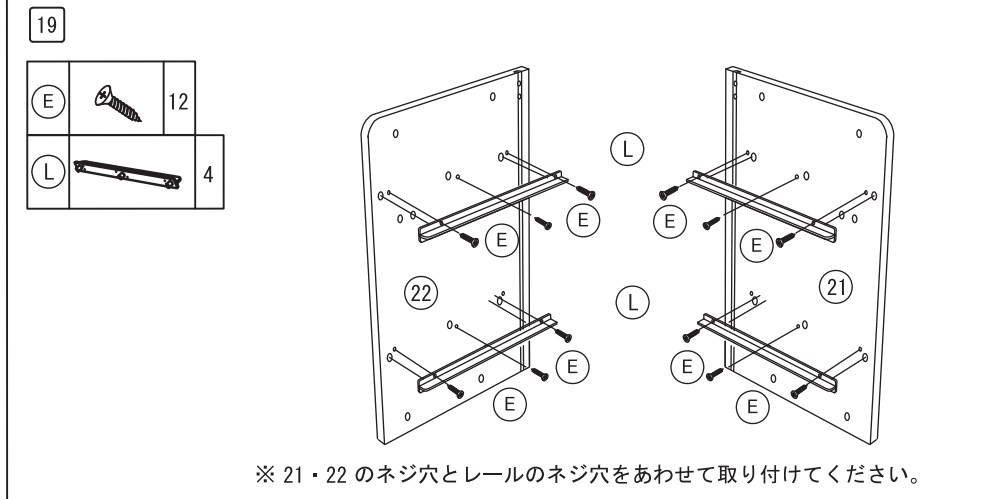


※カムロック受けが回りにくい場合は  
マイナスドライバーをご使用ください。



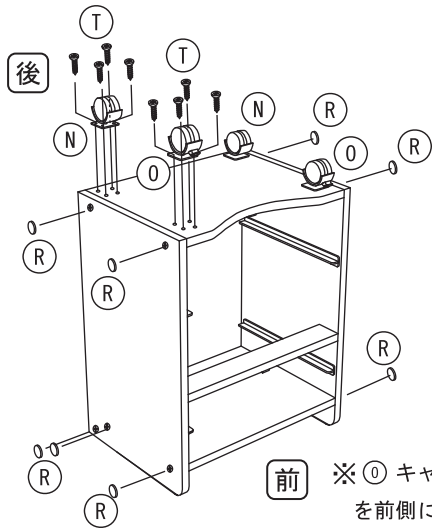


チェスト部の組み立て



24

N		2
O		2
T		16
R		10

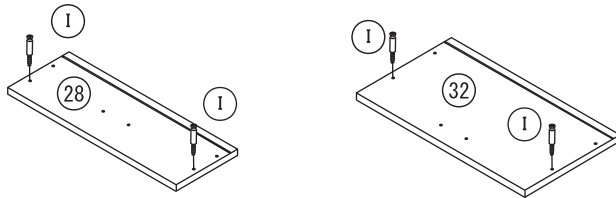


※ ① キャスター止り有  
を前側に取り付けてください




引出しの組み立て

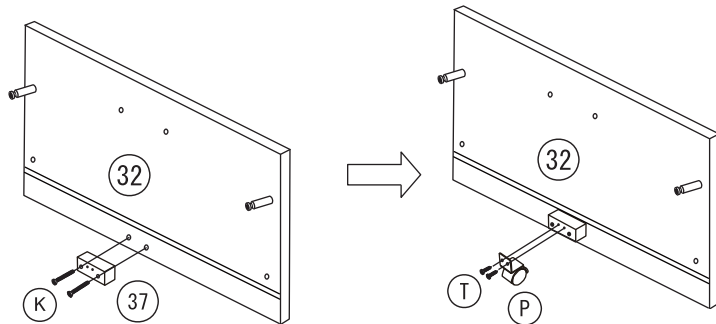
25

I		4
---	---	---





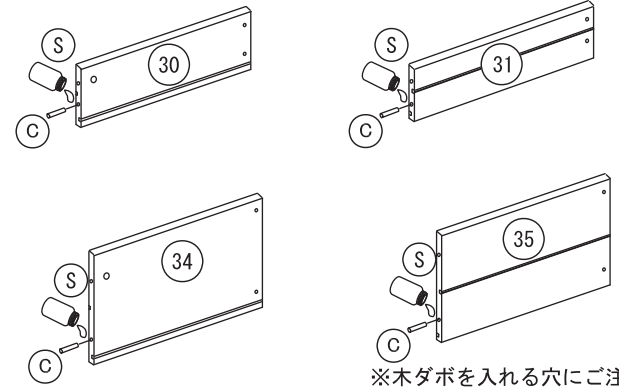
26

K		2
P		1
T		2




27

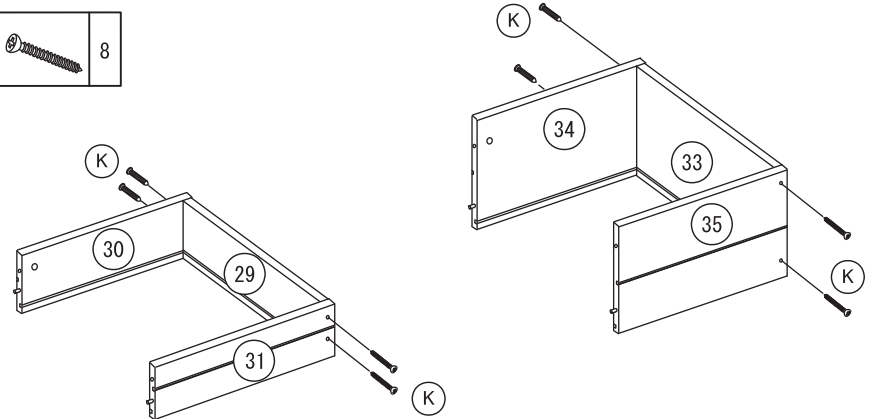
C		4
S		



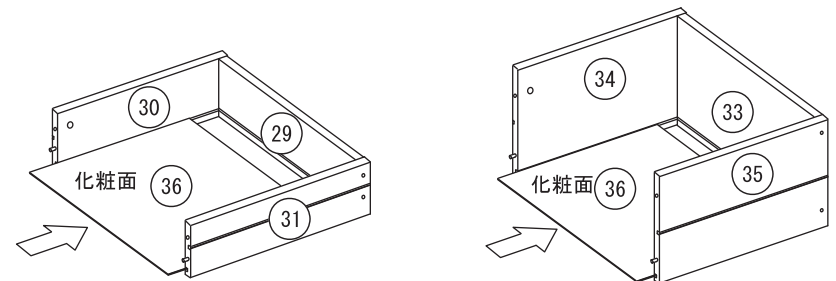
※木ダボを入れる穴にご注意ください。

28

K		8
---	---	---



29



**30**

J		4
S		
Q		2

カムロック受けが入りにくい場合は  
28・32の引出し前板を入れる前に  
30・31、34・35の引出し側板に  
先にカムロック受けをいれてください。

十字の尖った部分を  
矢印の向きにはめ込む

※カムロック受けが回しにくい場合は  
マイナスドライバーをご使用ください。

**31**

ラック部の組み立て

**32**

B		6
S		




※すべての木ダボ穴に接着剤を塗布してください

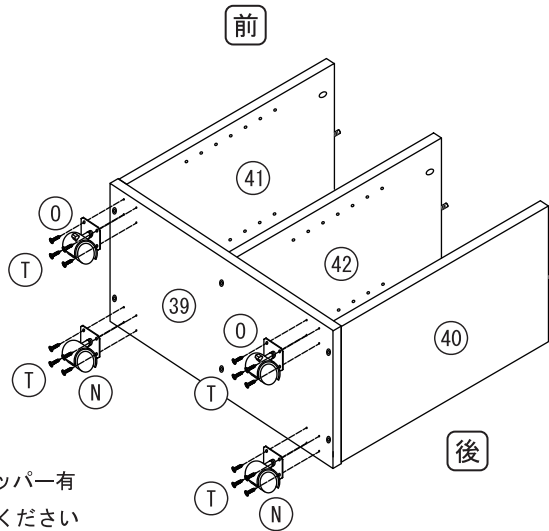
■ 敷物を敷いてから作業します  
接着剤はダボ穴の側面に適量塗りつけてください。  
穴が貫通している場合は木ダボに塗り付けます。  
【通常のダボ穴】 【貫通しているダボ穴】

**33**

A		6
S		

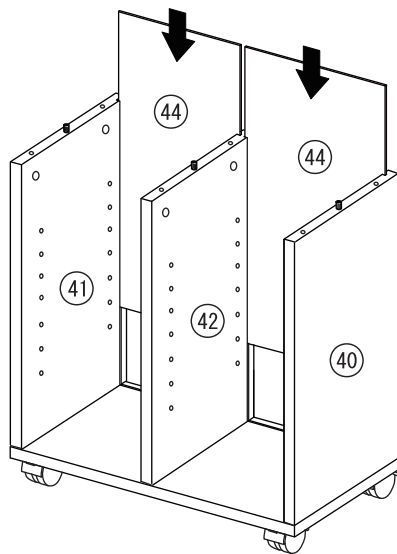
34

○		2
N		2
T		16




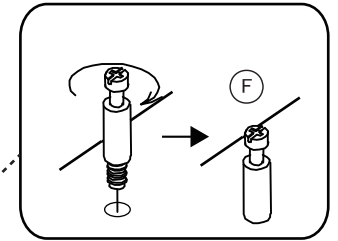
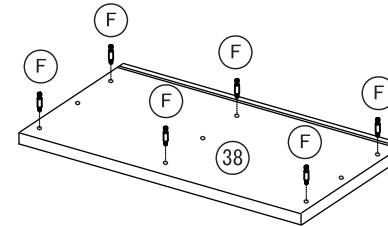
※ ① キャスターstopper有  
を前側に取り付けてください

35



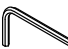


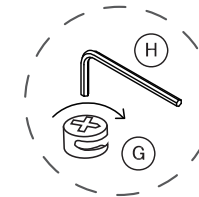
36

F		6
---	---	---

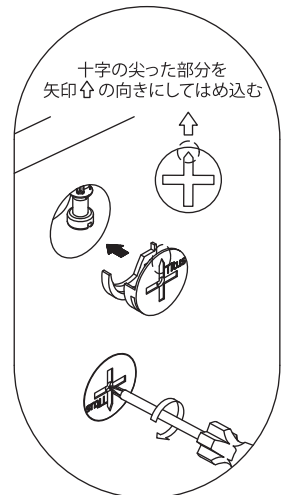
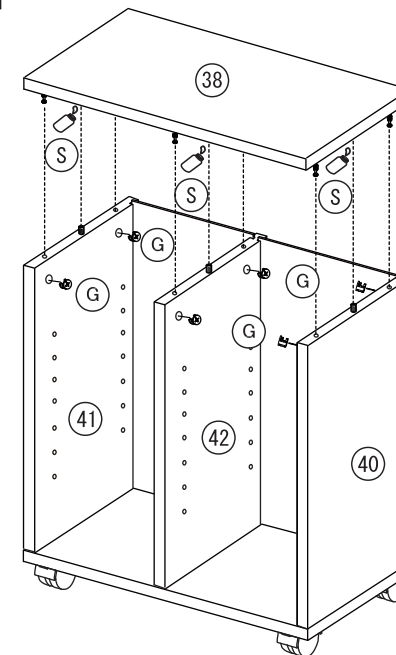


37



G		6
S		
H		

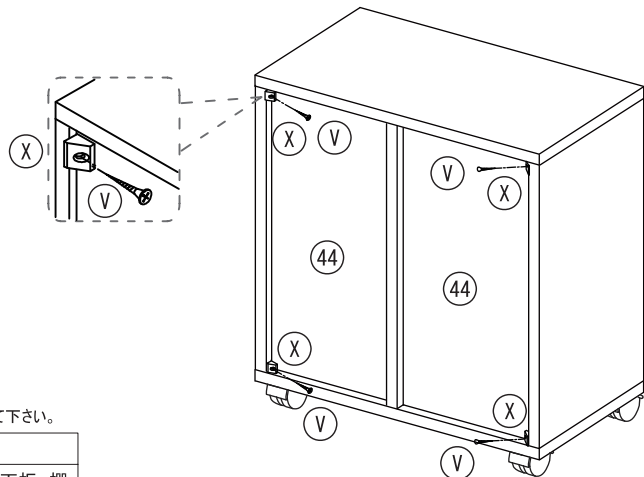


\*カムロックとカムロックネジの取り付け方法は  
共通説明書を参照してください。



38

(X)		4
(V)		4



\*横揺れ防止具の取り付け方法は  
共通説明書を参照してください。

\*他の横揺れ防止具も同じように取付けて下さい。


**横揺れ防止具の取り付け方**

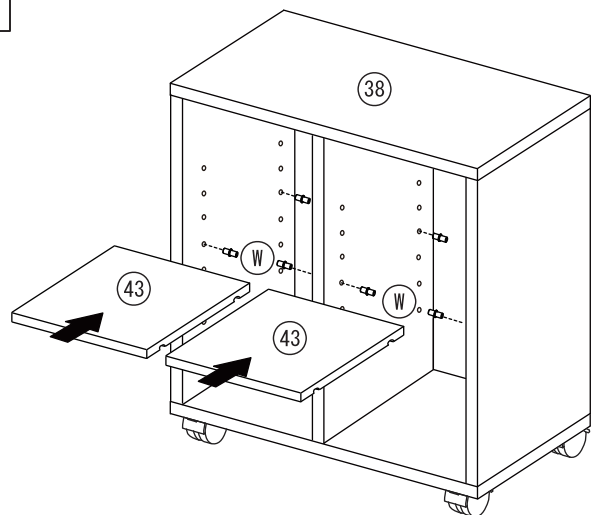
横揺れ防止具は、背板と他の部材(天板、棚板、底板など)の間に取り付けてください。



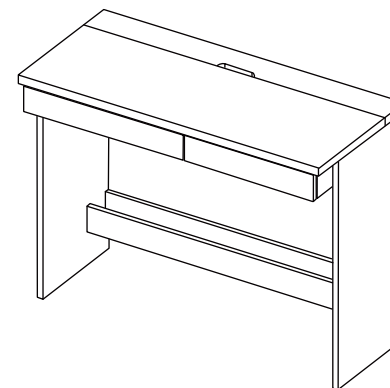
横揺れ防止具が  
差し込みにくい場  
合は、ドライバー  
などで押し込んで  
ください。

39

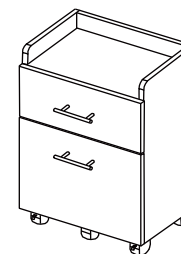
(W)		8
-----	---	---



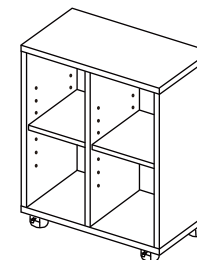
**【完成図】**



■デスク



■チェスト



■ラック