
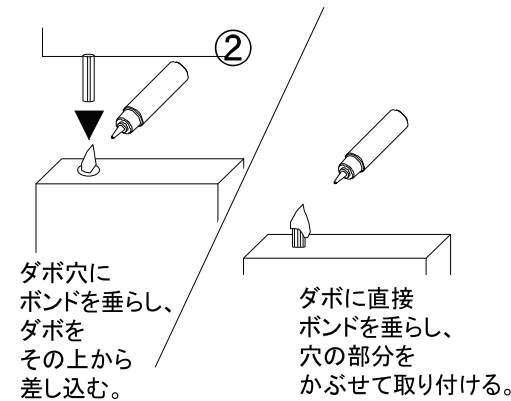


	①ボンド×2
	②ネジ×8
	③木ダボ×36
	④カムロックボルト×32
	⑤カムロック受け: 小 (D15/9.5mm) ×16
	⑥金属バー×12
	⑦カムロック受け: 大 (D15/12.5mm) ×16
	⑧ネジ隠しシール×16

● 次の部品や小物を使用する場合は、必ず下記の要領を守って正しく組立てて下さい。

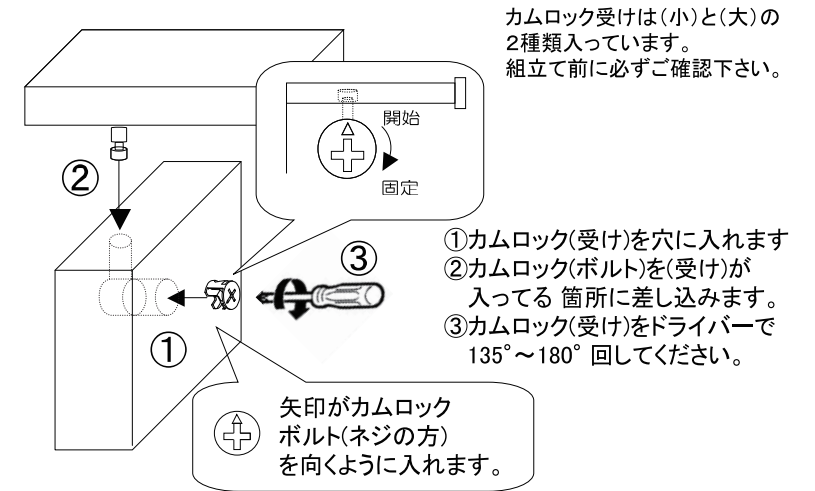
○ボンド・ダボ(接着について)

 このボンドマークがあるところでは、下記のようにボンドを使用します。



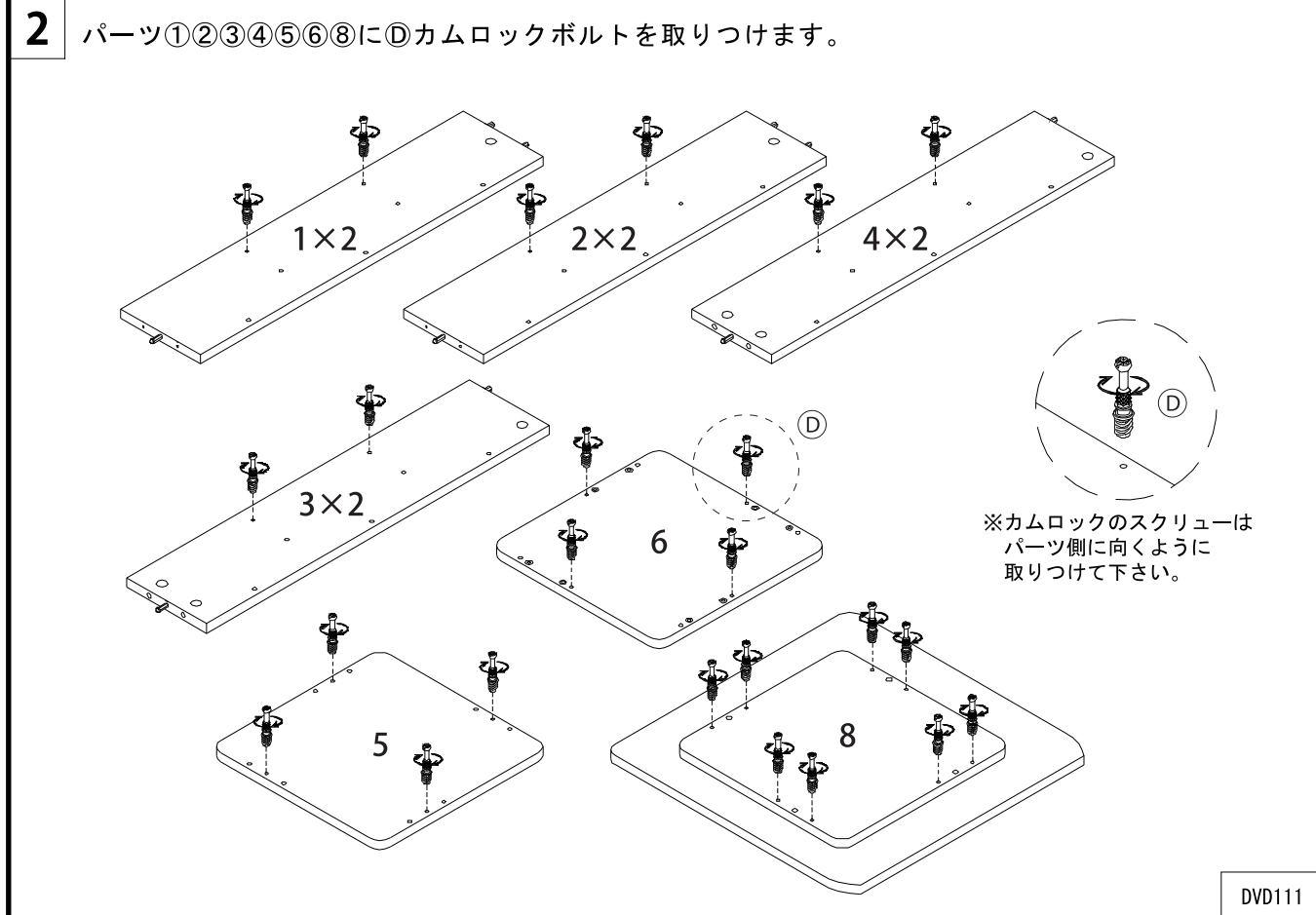
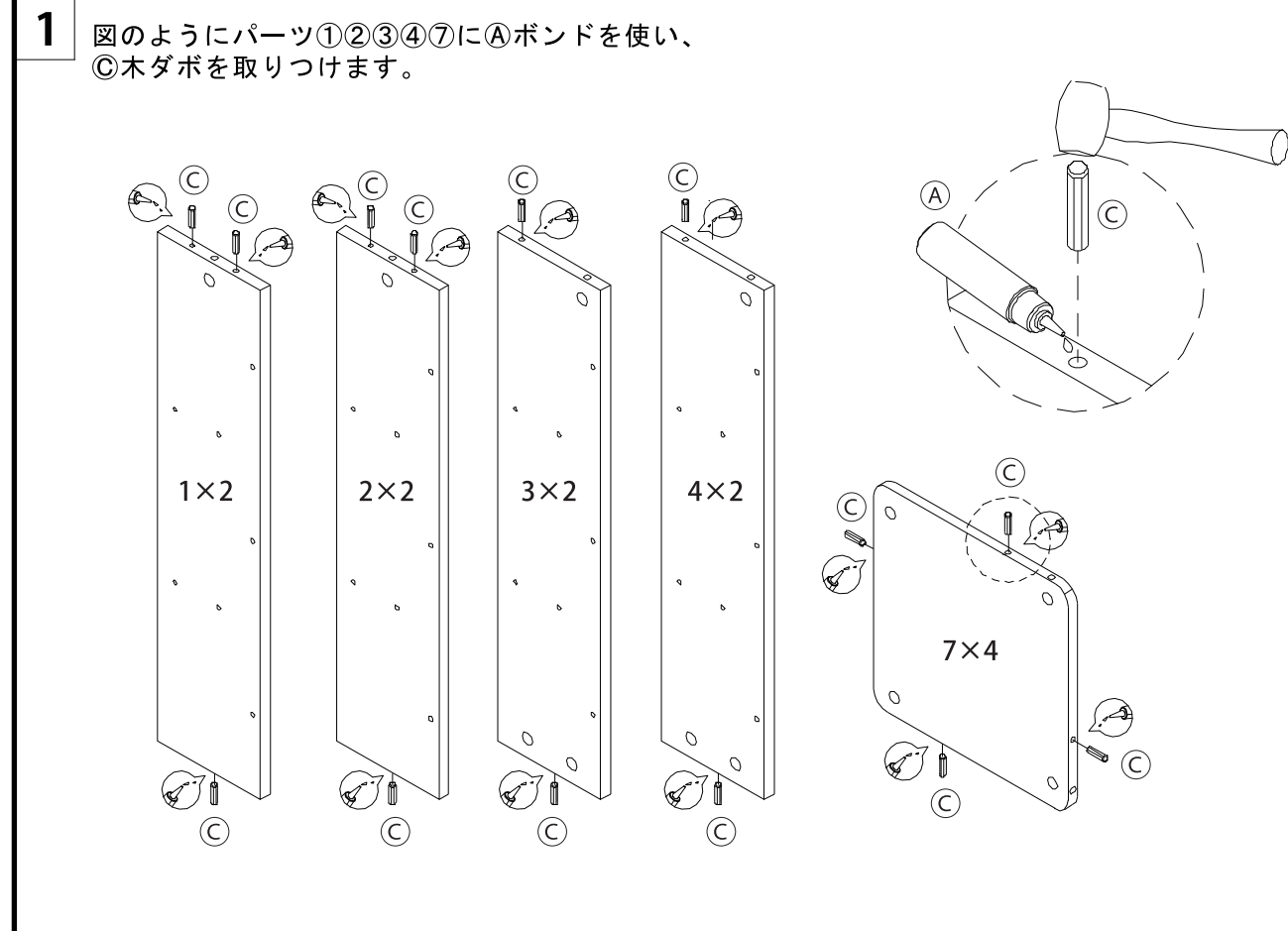
○カムロック受け・固定方法

※カムロックはその取り付けが
確実かどうか定期的に点検して下さい。

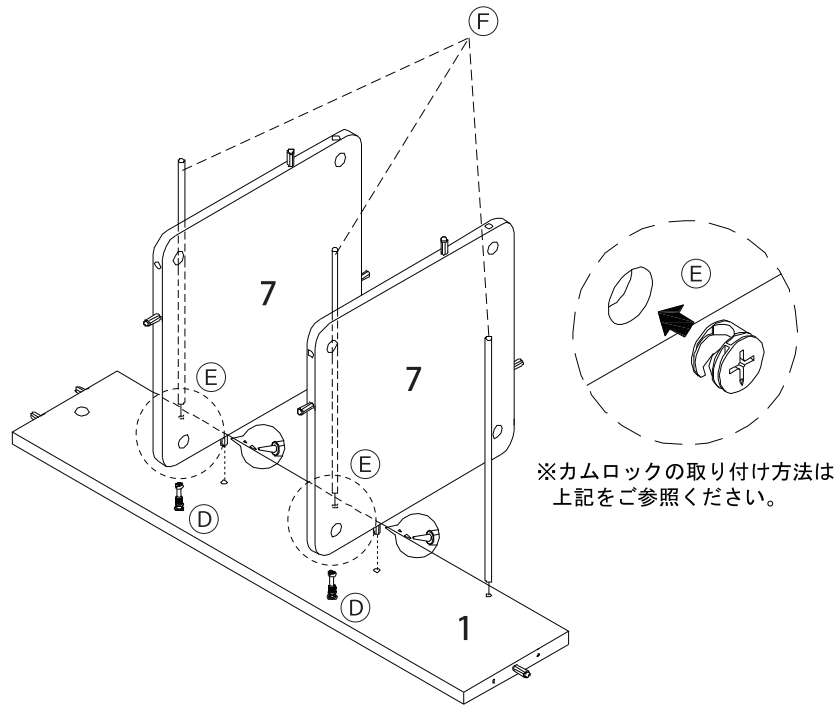


●ご購入直後は、木材のにおいを感じる場合があります。組み立て時や設置直後は、特に部屋の換気を十分に行ってください。

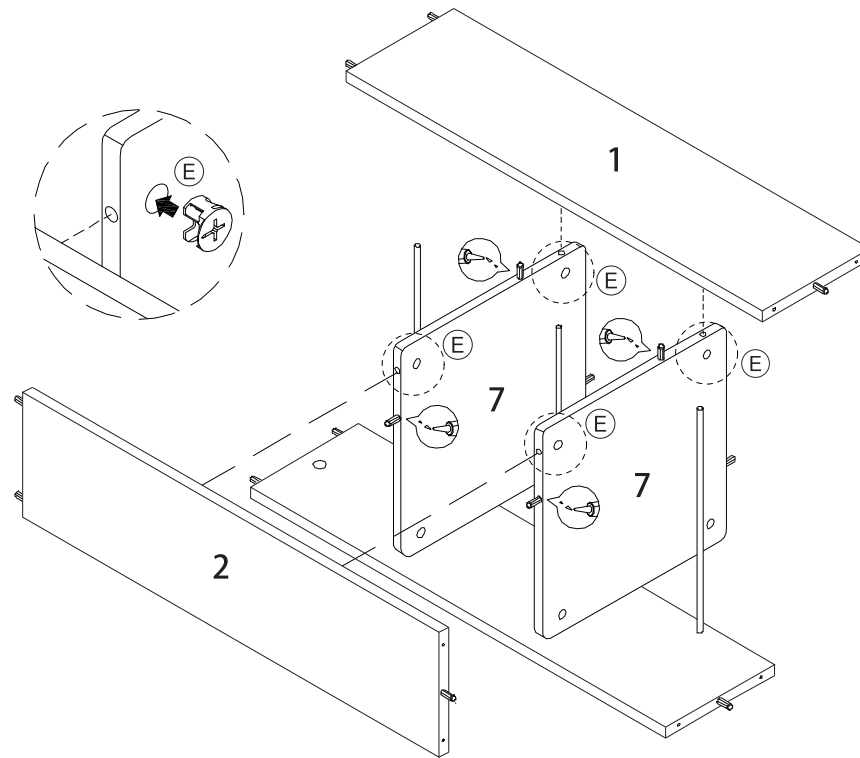
●床が傷つかないように、布や段ボール等を敷いて組立を行ってください。



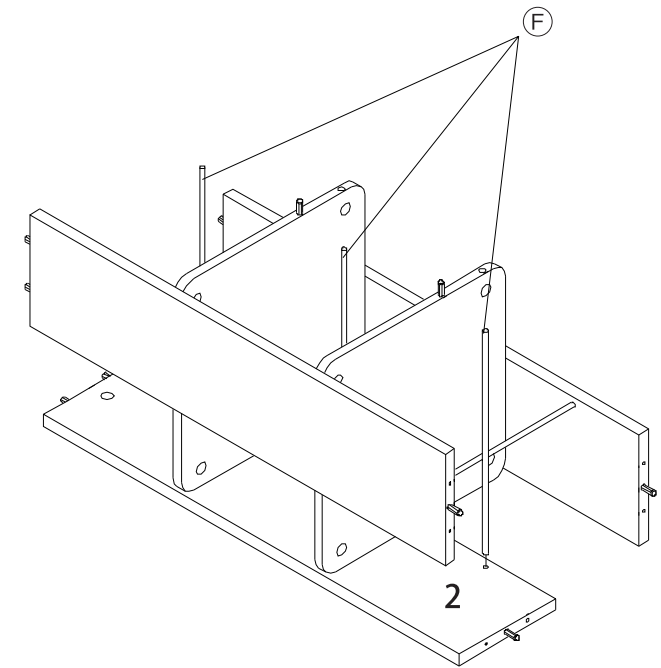
3 パーツ⑦に⑤カムロック受け(小)をセットし、
 パーツ①の④カムロックボルトと組み合わせます。
 次に⑥金属バーを図のように差し込みます。



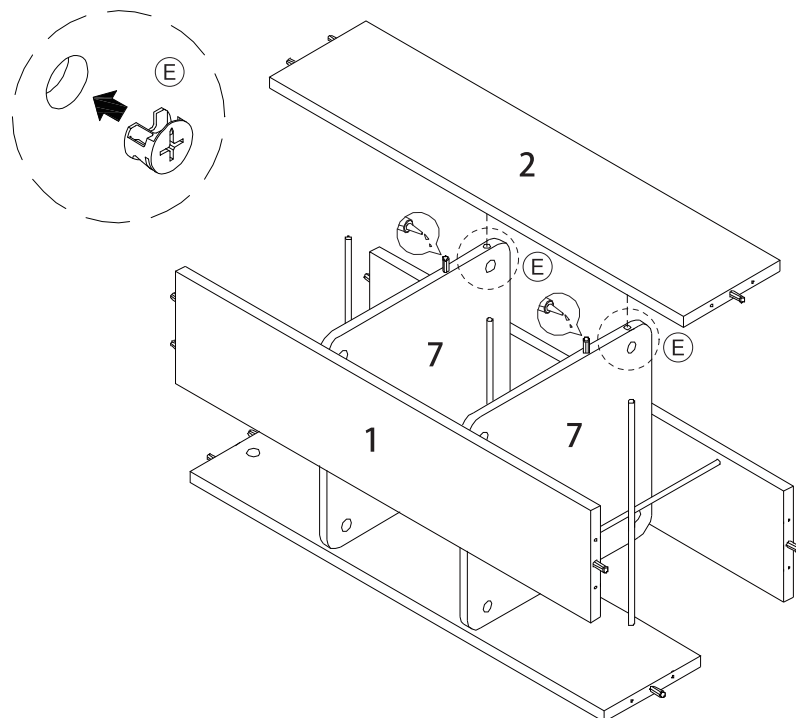
4 パーツ⑦に⑤カムロック受け(小)をセットし、
 パーツ①②の④カムロックボルトと組み合わせます。



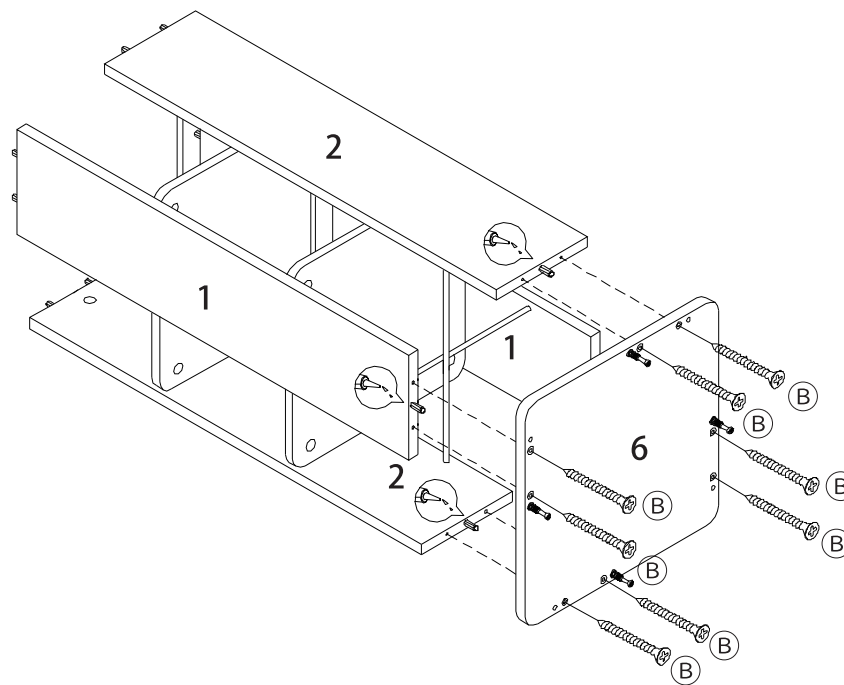
5 ⑥金属バーを図のように差し込みます



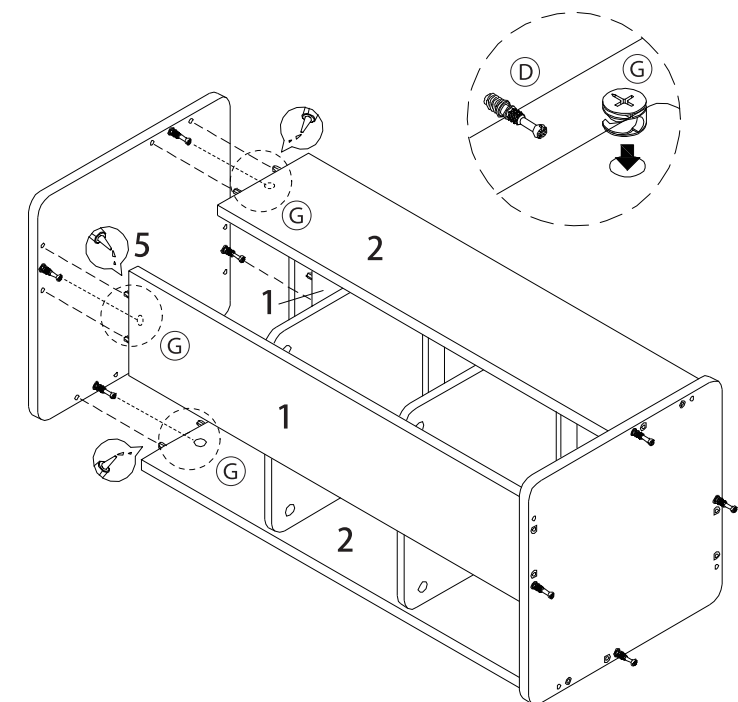
6 パーツ⑦に⑤カムロック受け(小)をセットし、
 パーツ①②の④カムロックボルトと組み合わせます。



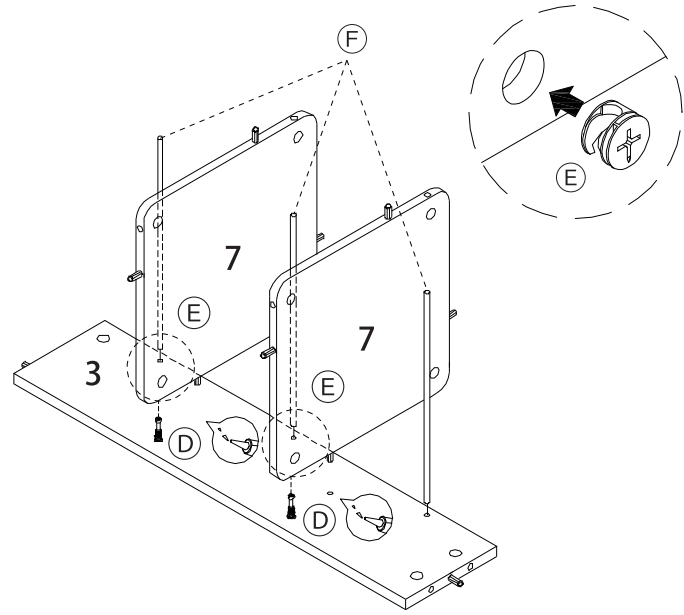
7 パーツ⑥を⑧ネジを使って、取り付けます。



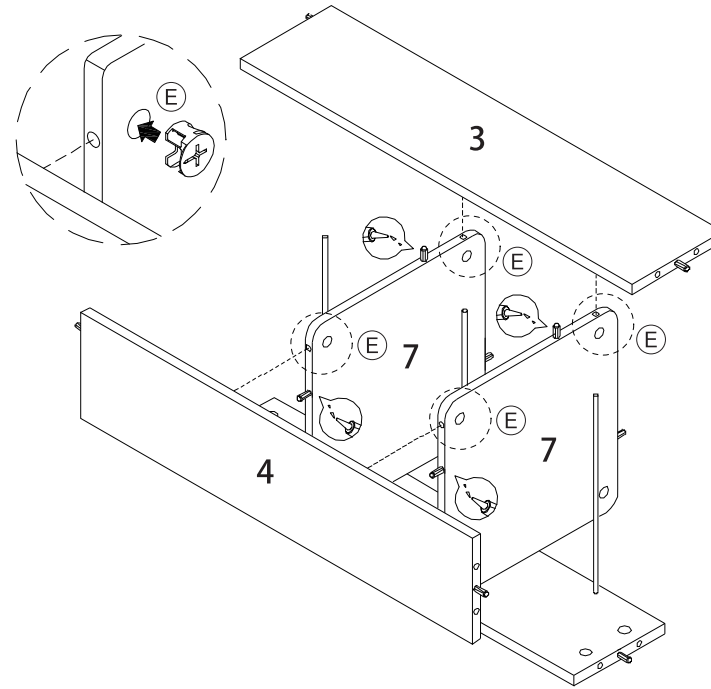
8 パーツ①②に③カムロック受け(大)をセットし、
 パーツ⑤の④カムロックボルトと組み合わせます。



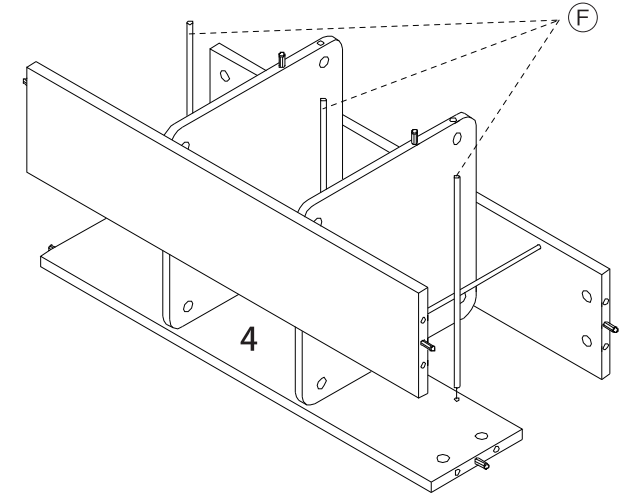
9 パーツ⑦に⑥カムロック受け(小)をセットし、
 パーツ③の⑩カムロックボルトと組み合わせます。
 次に⑦金属バーを図のように差し込みます。



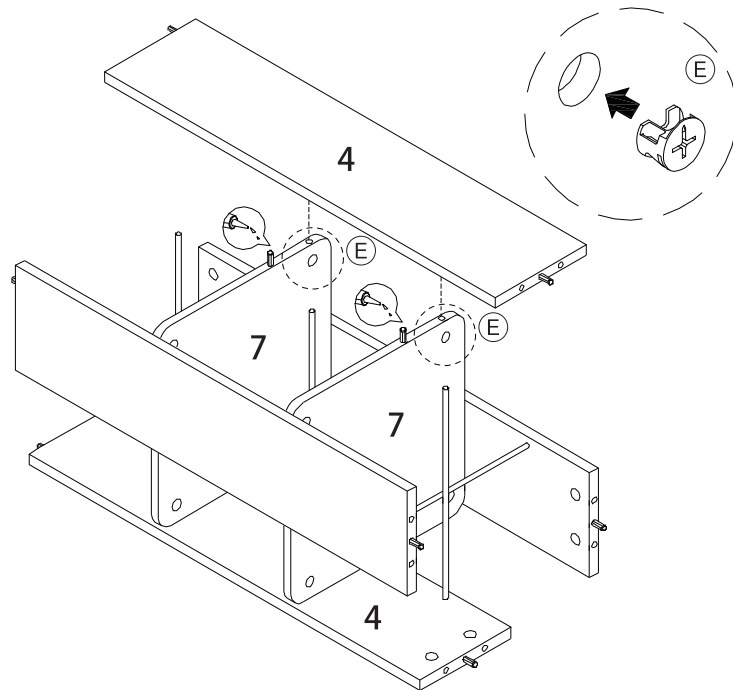
10 パーツ⑦に⑥カムロック受け(小)をセットし、
 パーツ④の⑩カムロックボルトと組み合わせます。



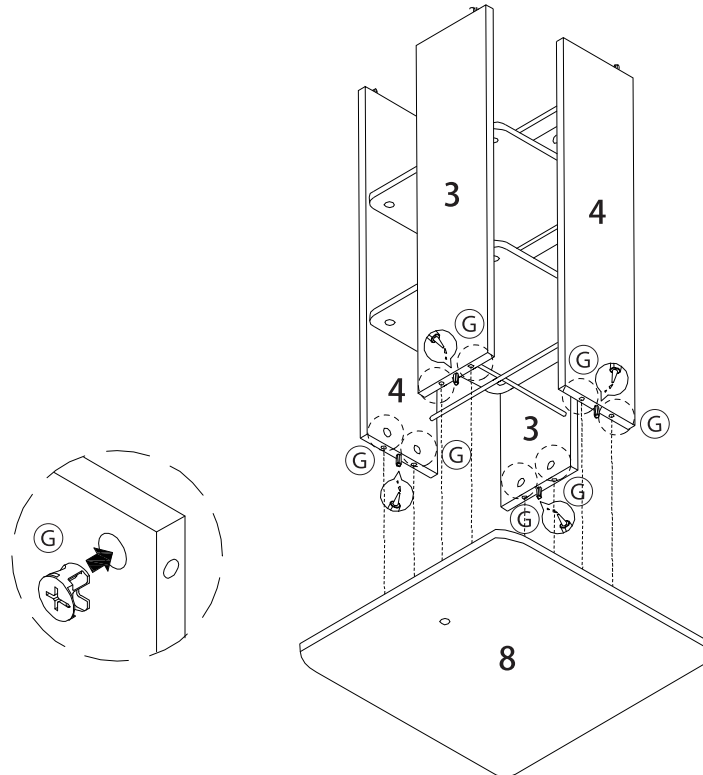
11 ⑦金属バーを図のように差し込みます



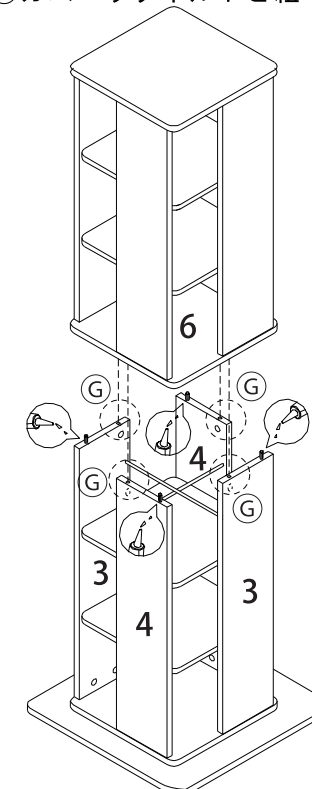
12 パーツ⑦に⑥カムロック受け(小)をセットし、
 パーツ④の⑩カムロックボルトと組み合わせます。



13 パーツ③④に⑥カムロック受け(大)をセットし、
 ⑫で組み立てた
 本体をゆっくりと起こし、パーツ⑧の⑩カムロックボルトと組み合わせます。



14 パーツ③④に⑥カムロック受け(大)をセットし、
 ⑩カムロックボルトと組み合わせます。



最後に⑨ネジ隠しシールを
 気になる箇所に貼って完成です。
 お疲れ様でした。

