


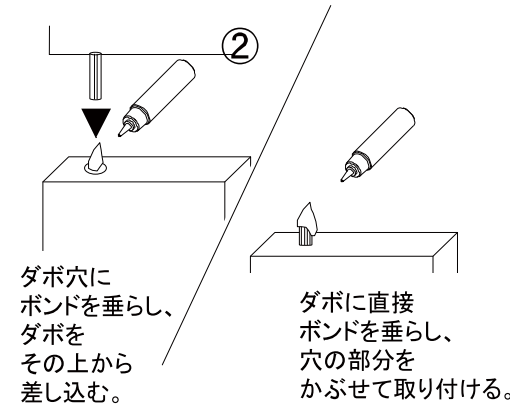
■部材一覧 最初に全ての部材が揃っているかご確認下さい。また、プラス(+)
ドライバー、ゴムハンマーをご用意ください。

	①A ボンド×2
	②B ネジ×8
	③C 木ダボ×44
	④D カムロックボルト×40
	⑤E カムロック受け: 小 (D15/9.5mm) ×24
	⑥F 金属バー×16
	⑦G カムロック受け: 大 (D15/12.5mm) ×16
	⑧H ネジ隠しシール×16

● 次の部品や小物を使用する場合は、必ず下記の要領を守って正しく組立てて下さい。

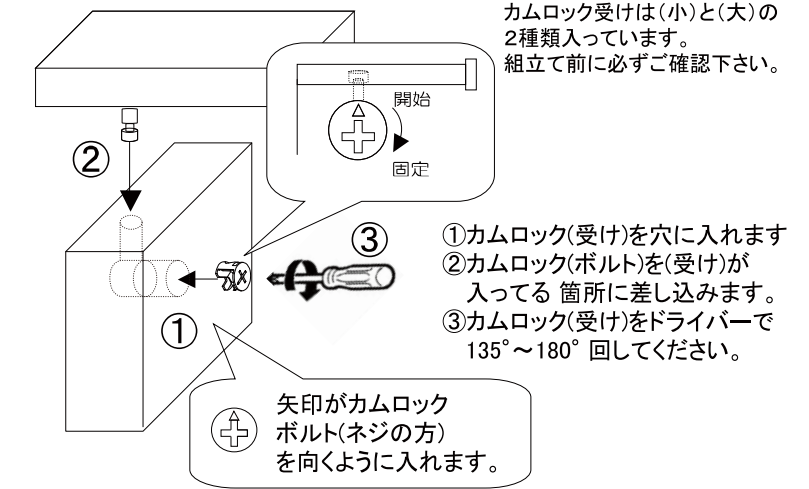
○ボンド・ダボ(接着について)

 このボンドマークがあるところでは、下記のようにボンドを使用します。



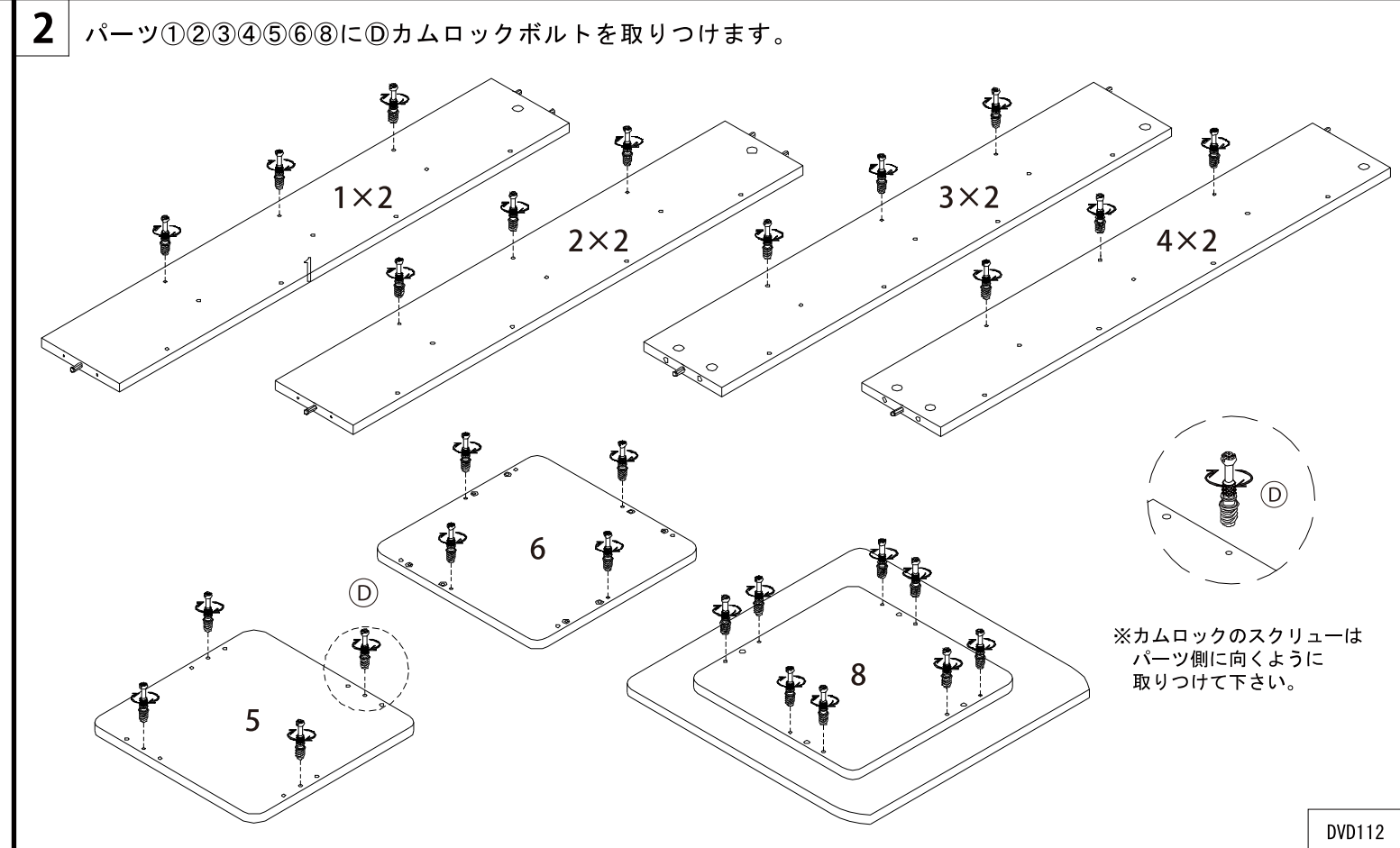
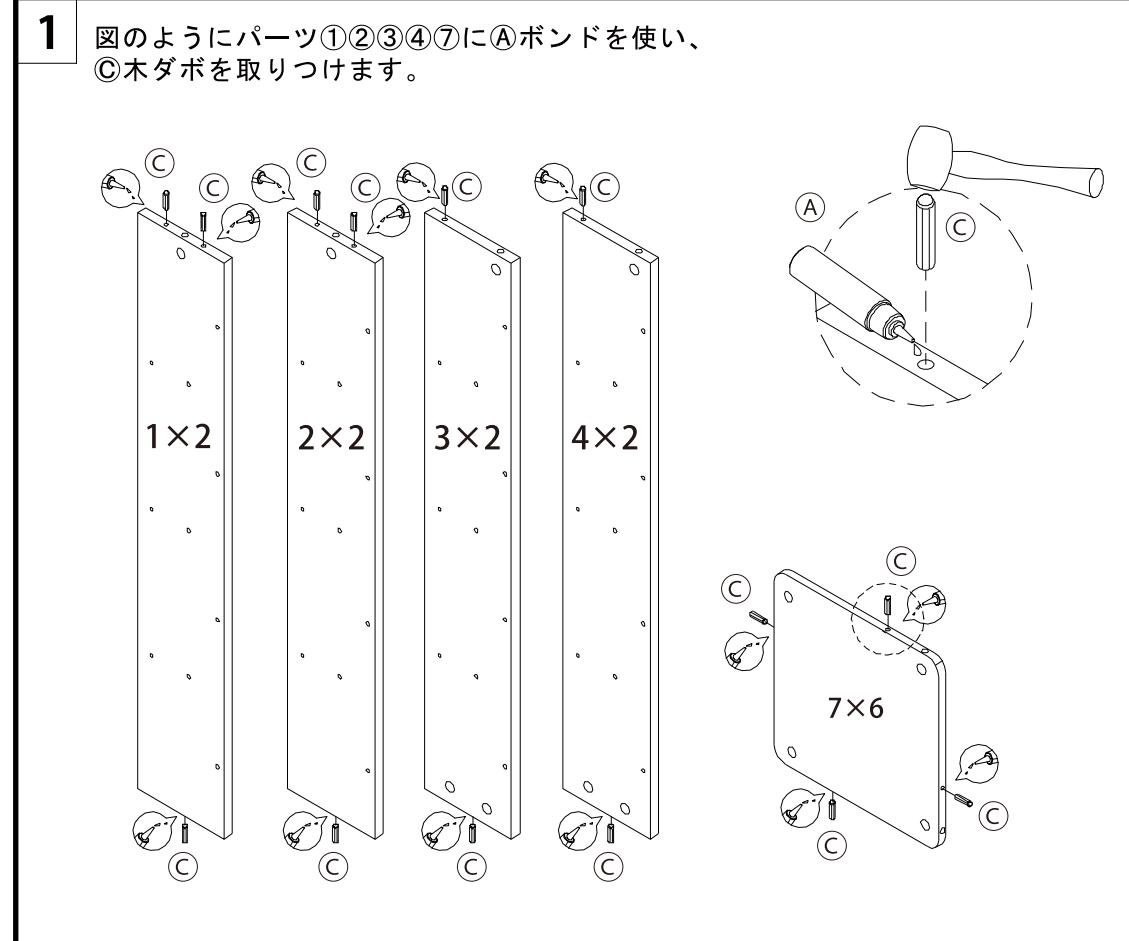
○カムロック受け・固定方法

※カムロックはその取り付けが
確実かどうか定期的に点検して下さい。

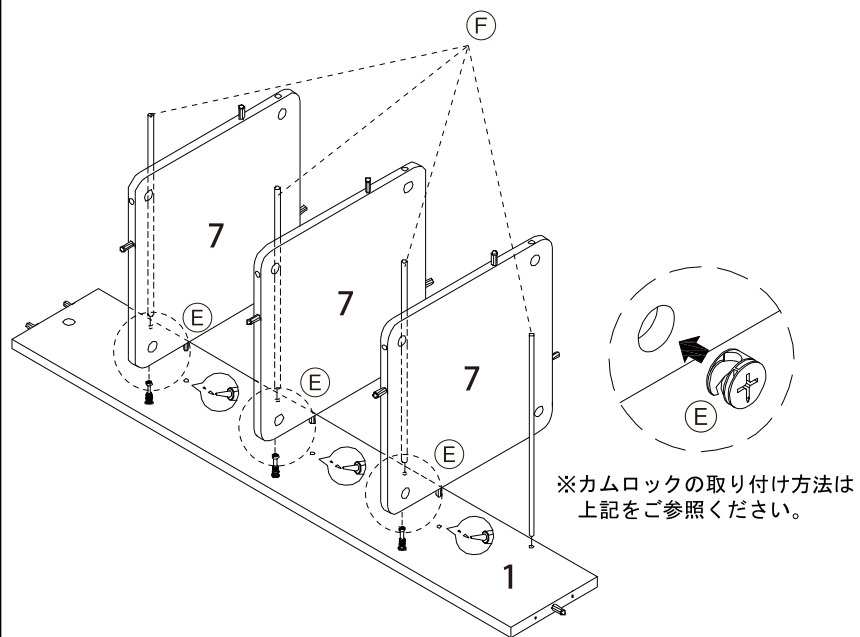


●ご購入直後は、木材のにおいを感じる場合があります。組み立て時や設置直後は、特にお部屋の換気を十分に行ってください。

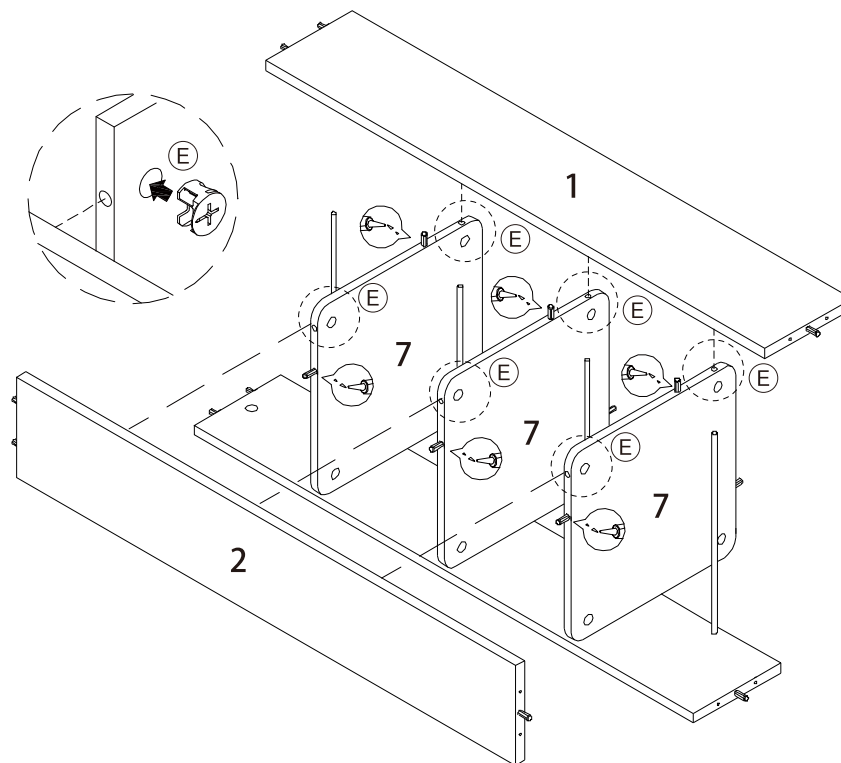
●床が傷つかないように、布や段ボール等を敷いて組立を行ってください。



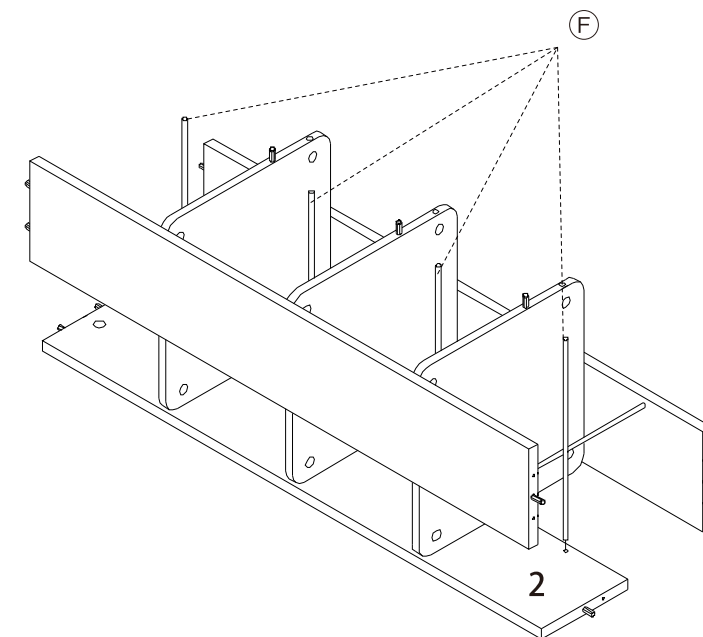
- 3** パーツ⑦に㊸カムロック受け(小)をセットし、
パーツ①の㊹カムロックボルトと組み合わせます。
次に㊺金属バーを図のように差し込みます。



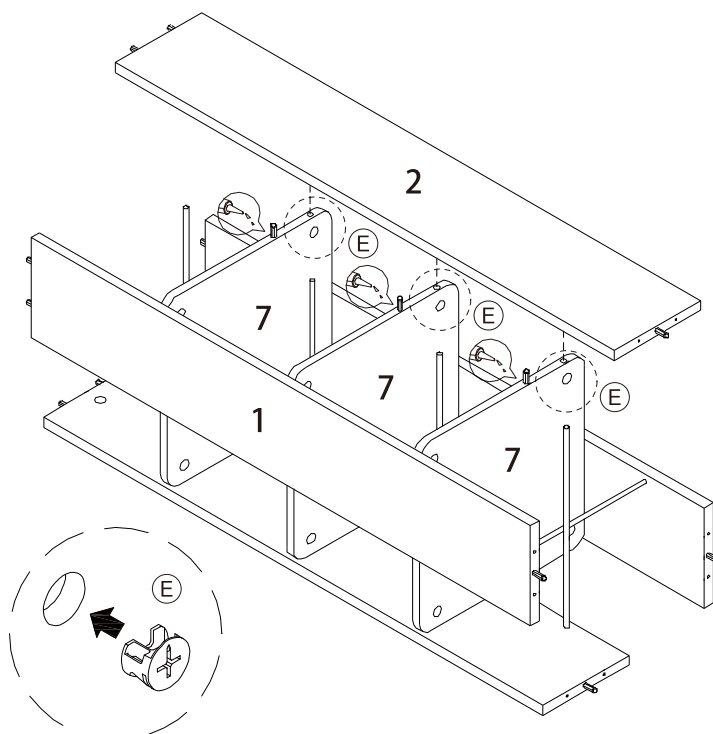
- 4** パーツ⑦に㊸カムロック受け(小)をセットし、
パーツ①②の㊹カムロックボルトと組み合わせます。



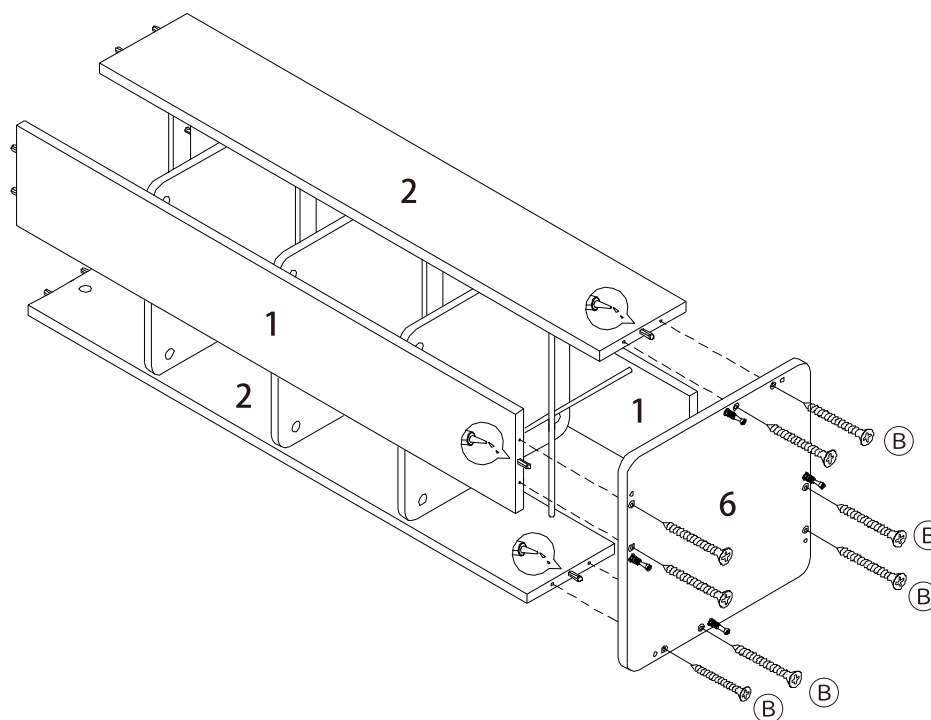
- 5** ㊺金属バーを図のように差し込みます



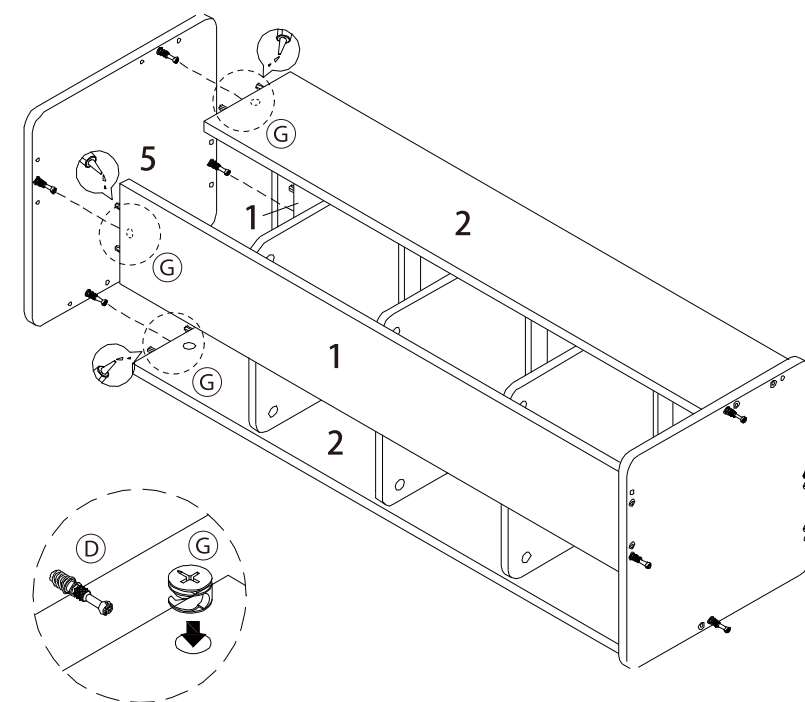
- 6** パーツ⑦に㊸カムロック受け(小)をセットし、
パーツ②の㊹カムロックボルトと組み合わせます。



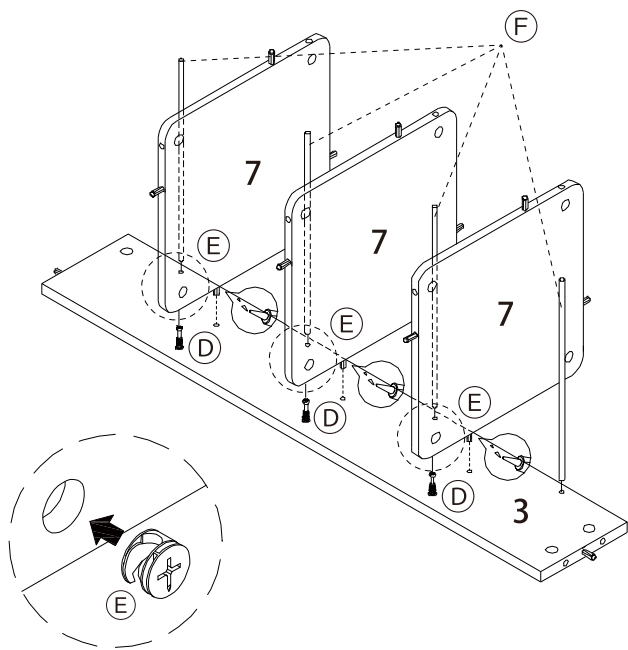
- 7** パーツ⑥を㊻ネジを使って、取り付けます。



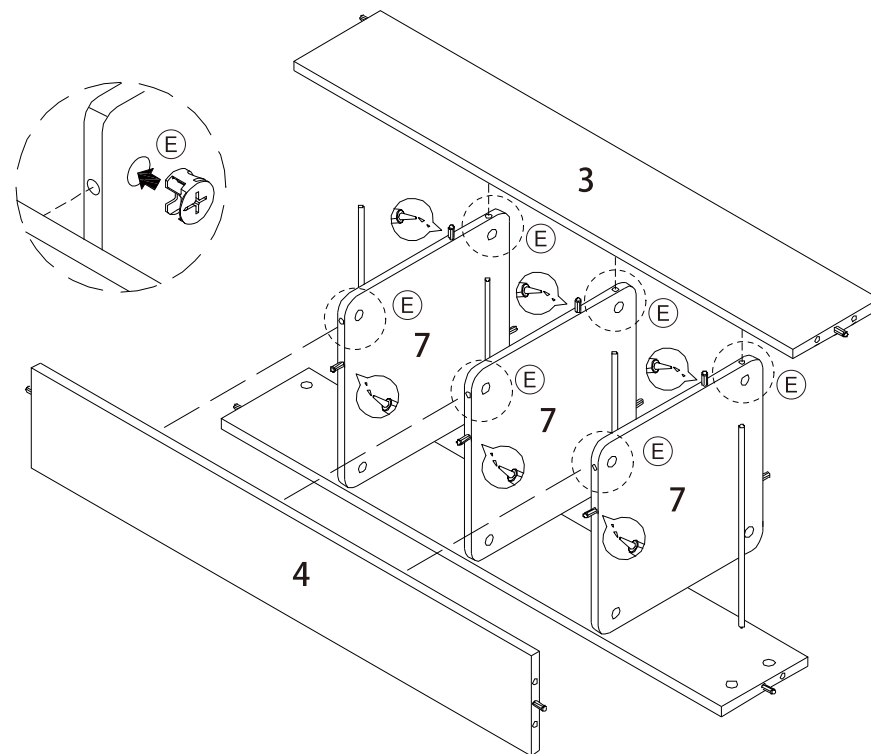
- 8** パーツ①②に㊼カムロック受け(大)をセットし、
パーツ⑤の㊹カムロックボルトと組み合わせます。



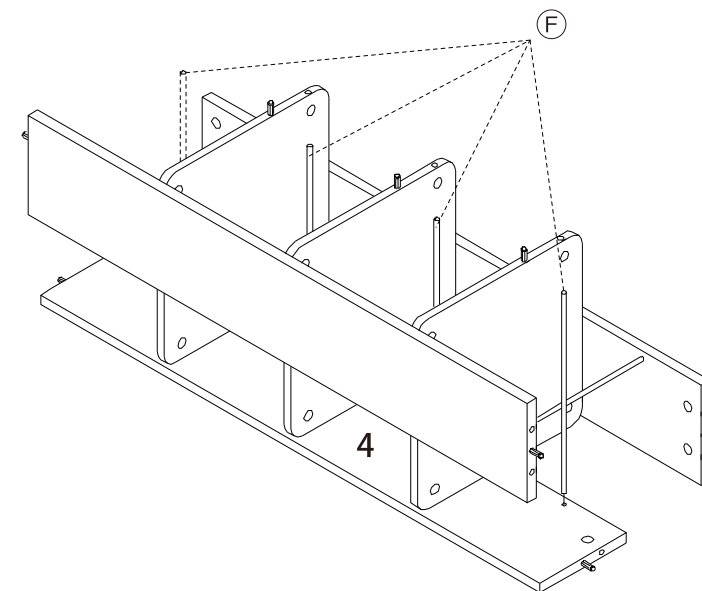
- 9** パーツ⑦に⑤カムロック受け(小)をセットし、
パーツ③の④カムロックボルトと組み合わせます。
次に⑥金属バーを図のように差し込みます。



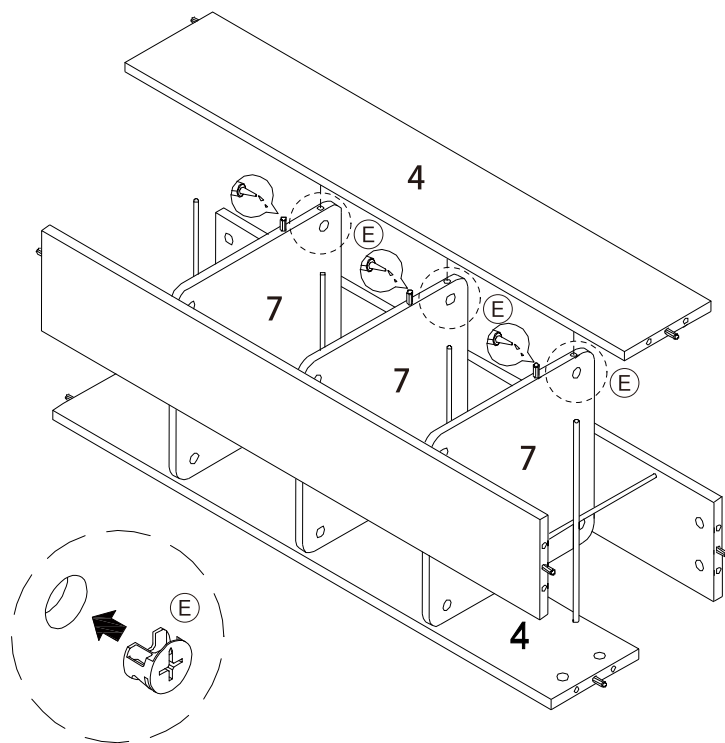
- 10** パーツ⑦に⑤カムロック受け(小)をセットし、
パーツ③④の④カムロックボルトと組み合わせます。



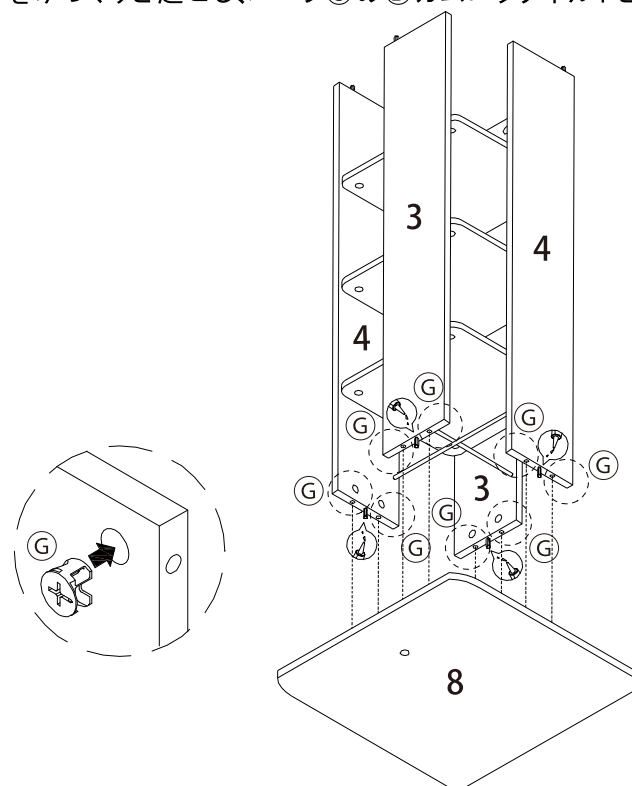
- 11** ⑥金属バーを図のように差し込みます



- 12** パーツ⑦に⑤カムロック受け(小)をセットし、
パーツ④の④カムロックボルトと組み合わせます。



- 13** パーツ③④に⑥カムロック受け(大)をセットし、
⑫で組み立てた
本体をゆっくりと起こし、パーツ⑧の④カムロックボルトと組み合わせます。



- 14** パーツ③④に⑥カムロック受け(大)をセットし、
④カムロックボルトと組み合わせます。

