

この度は、当社の商品をお買い上げ頂きまして、誠にありがとうございます。この商品を末永く安全にご使用いただくために、この取り扱い、組立て説明書をよくお読みいただき内容をよくご理解した上で、正しく組立て、ご使用いただけるようお願い致します。また取り扱い、組立て説明書は、必要に応じていつでも見られるよう、大切に保管してください。

組立の際の注意

- 安全に組み立てるために、手袋や軍手を着用し2人以上での組み立てをお勧めします。
- 組立ては必ず平らな場所で、本体や床などに傷が付かないように必ず毛布やカーペットの上で行って下さい。
- 組み立てる前に部品の数量を確認し、部品は正確に取り付けて下さい。
- 個人差により、木材の接着剤等に含まれる物質（ホルムアルデヒド）などでアレルギー症状を引き起こすことがあります。組立て時やご使用の際に充分換気をして下さい。時間が経過すれば徐々に軽減されます。
- ネジは指定の箇所には最初は緩めに仮止めをしておき、最後に全体のバランスを見ながらしっかりとネジを締めて下さい。
- サイドフレームを取り付ける際は安全のため、上下垂直にしっかりと装着し組み立てて下さい。
- 開き止め部材がある商品の場合、サイドフレームが開かないように固定する大事な部品です。装着しないとスノコが落下しケガの原因となりますので必ずご使用下さい。
- スノコが確実にサイドフレームに配置されたか、充分お確かめ下さい。
- お子様のおられる環境では、思わぬケガや部品を誤飲する危険性がありますので充分にご注意下さい。また、不要になった梱包資材はすぐに処分してください。特にビニール袋などは頭からかぶるなどした場合、窒息する恐れがあり非常に危険です。

ベッドの置き方について

- 高温多湿の部屋では、空気が滞留するとカビやダニが発生しやすくなり、健康を害する事があります。ベッドの裏側も空気が流れるように、壁から少し離したり（5cm位が望ましい）部屋の換気をして下さい。
- 直射日光や熱、冷暖房器の強風など直接当たる場所は避けて下さい。変形・変色の原因になります。
- ベッドは床面の平らな場所に水平になるように置いてください。変形やゆがみの原因となることがあります。
- 床面がフローリングや畳・クッションフロアなど、やわらかい材質の場合は敷物などを敷いて床面を保護されることをお勧めします。

本体の使用上の注意

- 本品は家庭用向けに製造しているため、業務用には使用しないで下さい。
- 本製品の上で飛び跳ねたり、踏み台として使用しないで下さい。ケガや破損の恐れがあります。特にお子様には充分にご注意下さい。
- 本製品の上に過度な荷重を加えないで下さい。フレームなどの破損、へこみ・変形の原因になります。
- ヘッドボード、フットボード、サイドボードの上に直接腰を掛けたり、乗ったりしないで下さい。ケガや破損の原因になります。

- 本製品の近くで暖房器具を使用しないで下さい。変形や破損また、火災の原因になる恐れがあります。
- 電化製品の電源コードをベッドの下に踏まないようにして下さい。コードが破損し感電や火災の原因になります。
- 照明器具が点灯している時は、器具に布団やシーツが触れないようにして下さい。発熱による火災の原因になります。
- 濡れたものを載せないで下さい。カビや破損の原因になります。
- ベッドの上での喫煙はおやめ下さい。火災の原因になる恐れがあります。
- セロハンテープやシールやラベルなどの粘着物を貼らないで下さい。はがす際に表面の化粧面がはがれる場合があります。
- ベッドの設置場所の上部に落下物を置かないで下さい。地震時などに、ケガの原因になります。
- 移動する際は必ず全ての物を取り除いてから、引きずらないよう持ち上げて移動して下さい。収納物や本製品の転倒、床面のキズ、破損・ケガの原因になります。
- 異常な揺れや音を感じたときは点検を実施し安全を確かめてください。
- 廃棄処分される場合は、お住いの条例に従い、不法投棄などしないようお願い致します。
- 耐荷重表示のある場合は、表示以上の荷重はかけないで下さい。破損の原因になります。
- 規定の使用人数以上でのご使用はお避け下さい。ケガや破損の原因になります。
- 本来の使用目的以外のご使用はおやめ下さい。
- 天災などの不可抗力や不当な修理、改造による故障・破損に対する補償などは致しかねます。
- ベッドの素材が合成皮革（塩化ビニル）使用の場合、色移りする恐れがあります。ラッカー塗装に、合成皮革（塩化ビニル）素材に含まれる可塑剤の影響により家具の色を誘引する場合がありますのでご注意ください。また、ベッドに置くものが合成皮革（塩化ビニル）の場合も同様です。その場合は何か敷くなどして下さい。

点検・お手入れについて

- 日常の汚れ、水分などは乾いた布で軽く拭いて下さい。著しい汚れの場合、水で薄めた中性洗剤で拭いた後に固く絞った布などで完全に洗剤部分を素早く拭きとって下さい。
- アルコール、除光液やベンジン、シンナー、漂白剤、磨き粉、化学ぞうきんなどの有機溶剤を含んだ布の使用は変色や色はげの原因となります。
- ネジ、金具類はゆるみやぐらつきがないか定期的に点検し、ゆるんでいる時はしっかりと締め直して下さい。
- 虫害を発見した場合は、直ちに殺虫や防虫処理をして下さい。他から虫が入った事も考えられますので放置すると虫害が拡大する恐れがございます。
- 1年に数回はカビが生えないように、定期的に全ての収納物を取り出し、引出しがあれば引出しも拭いて通気を良くし、家具に溜まった湿気を取り除いてください。
- むやみに分解、改造しないで下さい。破損して重大なケガをする恐れがあります。

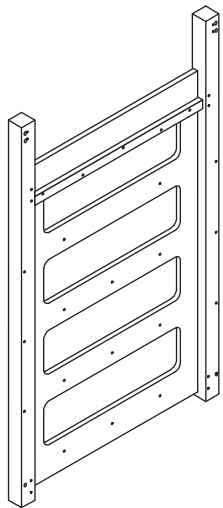
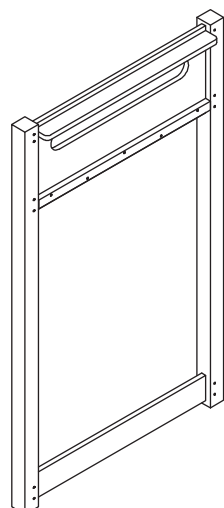
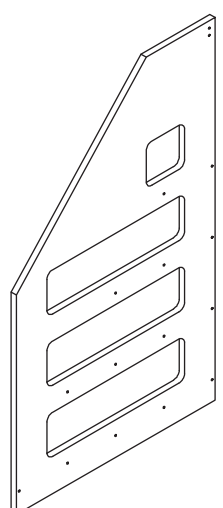
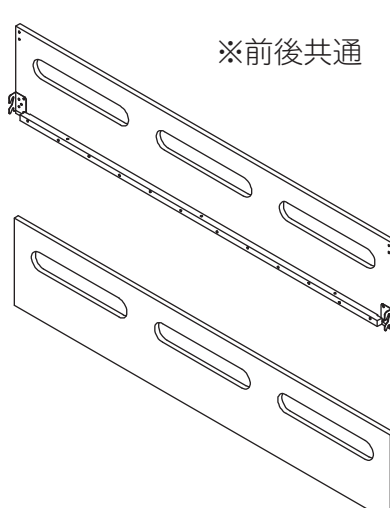
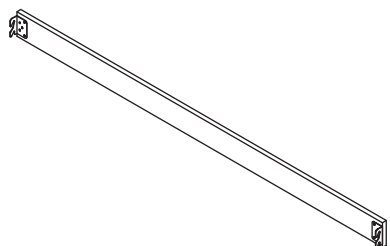
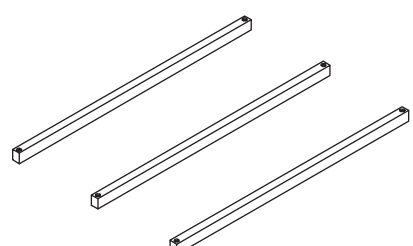
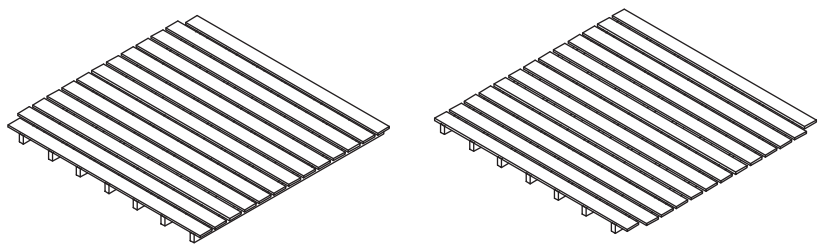
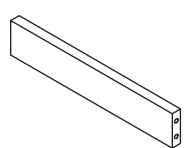
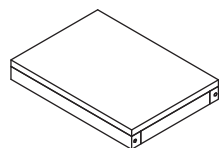
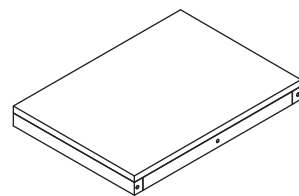
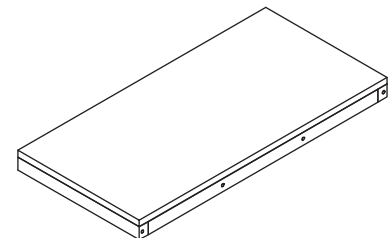
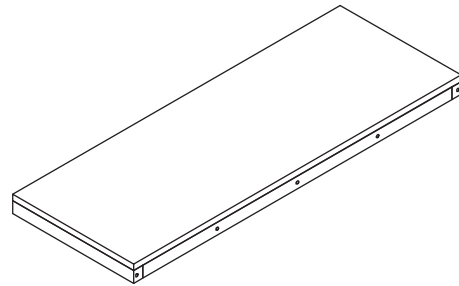
階段付きロフトベッド

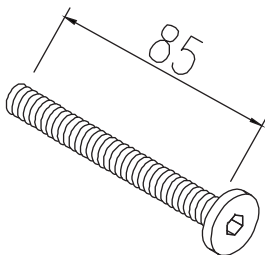
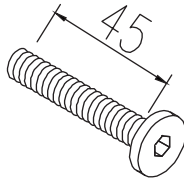
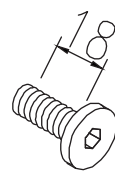
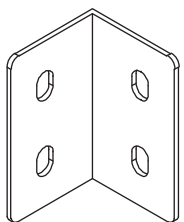
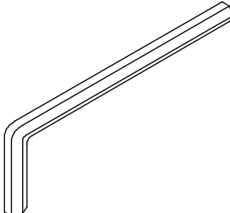
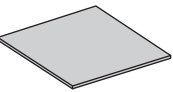
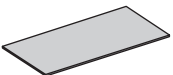

取扱・組立説明書

HT-0600

※各部品には、番号のシールが貼られています。
その番号にしたがって、パーツの数を確認してから組み立ててください。

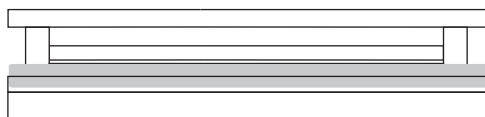
2ページ

<p>① フットフレーム x1</p>	<p>② ヘッドフレーム x1</p>	<p>③ 階段フレーム x1</p>	<p>④ サイドフレーム x2</p>	<p>⑤ 補強フレーム x1</p>
 <p>※こちらのイラストは内側（ベッド側）の面です。</p>	 <p>※こちらのイラストは内側（ベッド側）の面です。</p>		 <p>※前後共通</p>	
<p>⑥ 反り止め x3</p>		<p>⑦ スノコ x2</p>		<p>⑧ 階段背板 x1</p>
				
<p>⑨ 階段踏板(1) x1</p>	<p>⑩ 階段踏板(2) x1</p>	<p>⑪ 階段踏板(3) x1</p>	<p>⑫ 階段踏板(4) x1</p>	
				

Ⓐ ネジ x7(+予備1)	Ⓑ ネジ x31(+予備2)	Ⓒ ネジ x28(+予備2)	Ⓓ L字金具 x4
			
Ⓔ 六角レンチ x1(+予備1)	Ⓕ 床傷防止フェルト x2	Ⓖ 床傷防止フェルト x4	Ⓖ 目隠しシール x26
	※ヘッド・フット用 	※階段フレーム用 	 <div style="border: 1px solid black; padding: 5px; margin-top: 10px;"> ※ネジ穴が気になる方は お好みで貼り付けて ください。 </div>

敷布団・マットの厚さについて

敷布団は前枠、後枠および側板との間に隙間を生じない物をご使用ください。
 使用する敷布団類の上面から手すりの高さは、10cm以上を確保できる物をご使用ください。
 10cm以上確保できていない状態で使用すると、サイドフレームの破損や落下の原因となります。



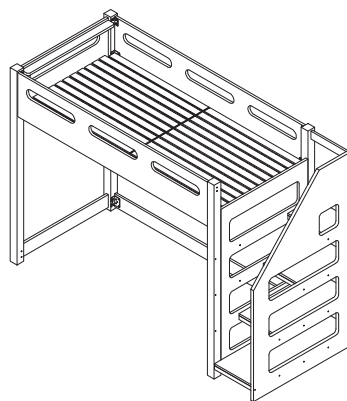
△注意
10cm以上
確保

階段は、左右の組替えが可能です。

階段の位置を組み替えて左右お好きな方向でご使用できます。

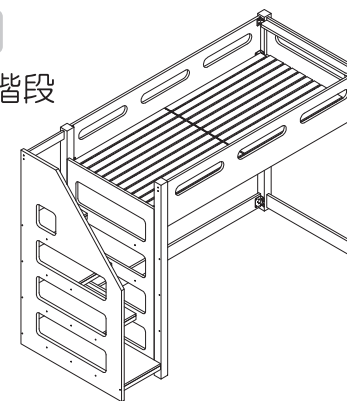
Aパターン

★右側に階段



Bパターン

★左側に階段



側面や裏面からの昇降は大変危険です。

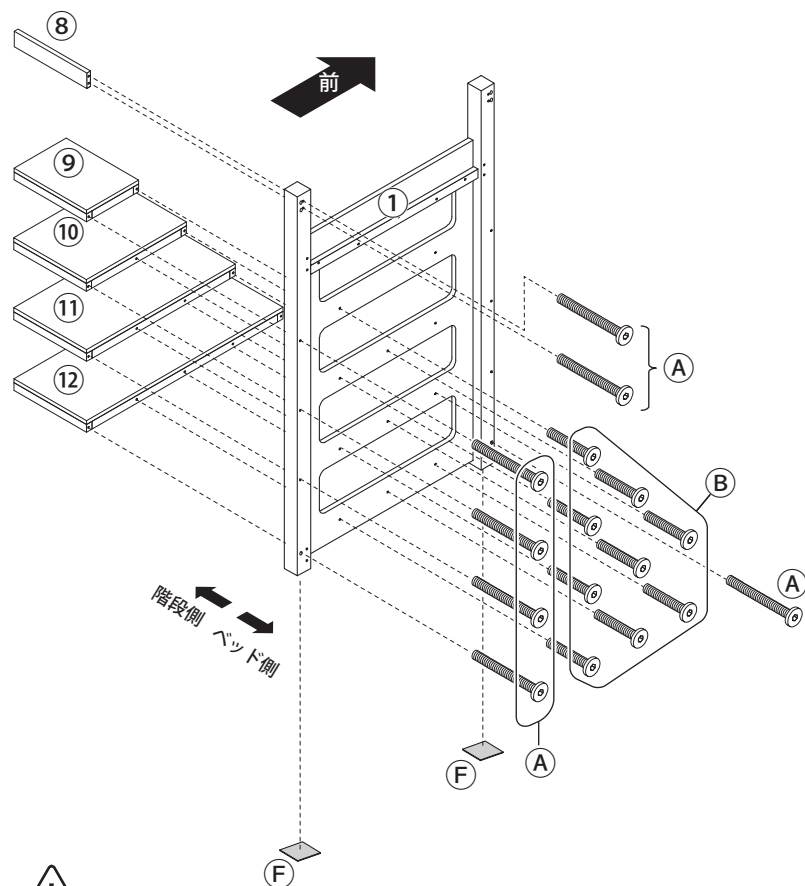
必ず階段部分から昇降をして下さい。



ここからは **Aパターン** を作成します。

※ **Bパターン** を作成されたい方は6/7ページから作成を開始して下さい。

1 ①階段フレーム (階段側) に④⑤ネジで⑧⑨⑩⑪⑫を仮止めします。
底面に⑥床傷防止フェルトを貼り付けます。

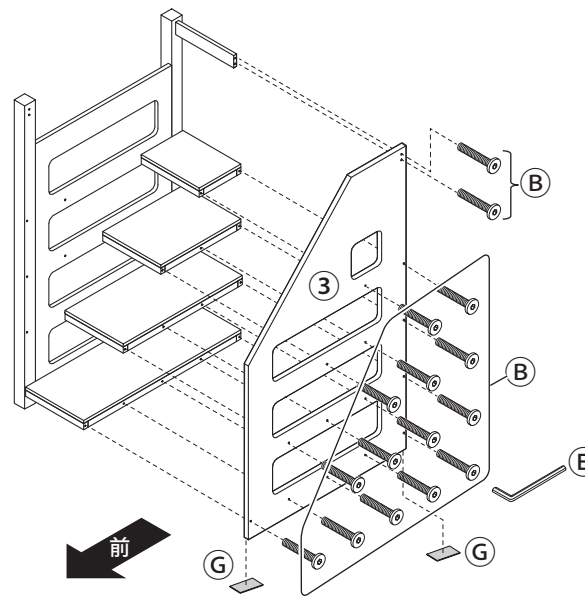


2人以上で作業

使用する付属品

A×7 **B**×9 **F**×2

2



手順1で組み立てたフットフレームに
②階段フレームを⑤ネジで仮止めします。
底面には⑥床傷防止フェルトを
貼り付けます。

階段部分が組み合ったのを確認し、
⑥六角レンチで本締めします。



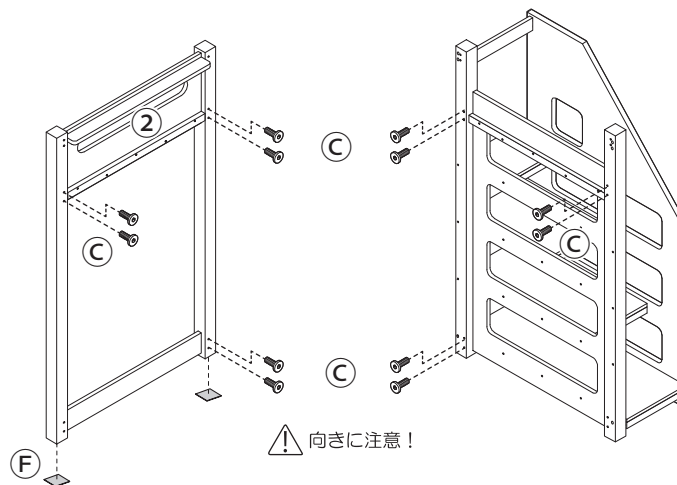
2人以上で作業

使用する付属品

B×16 **G**×2 **E**×1

3

②ヘッドフレームの底面に⑥床傷防止フェルトを貼り付けます。
手順2で組み立てた①階段フレーム(ベッド側) と、②ヘッドフレーム(ベッド側) の
図の位置に⑦ネジを仮止めします。 ※外れない程度に取り付けておきます。



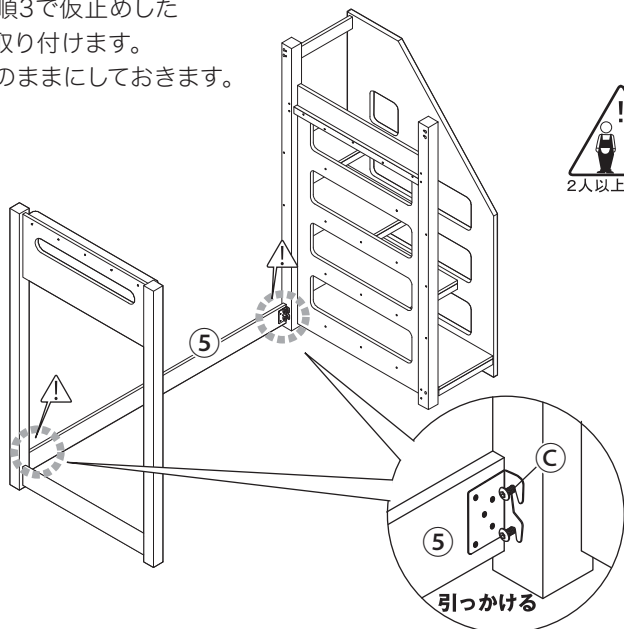
2人以上で作業

使用する付属品

C×12 **F**×2

4

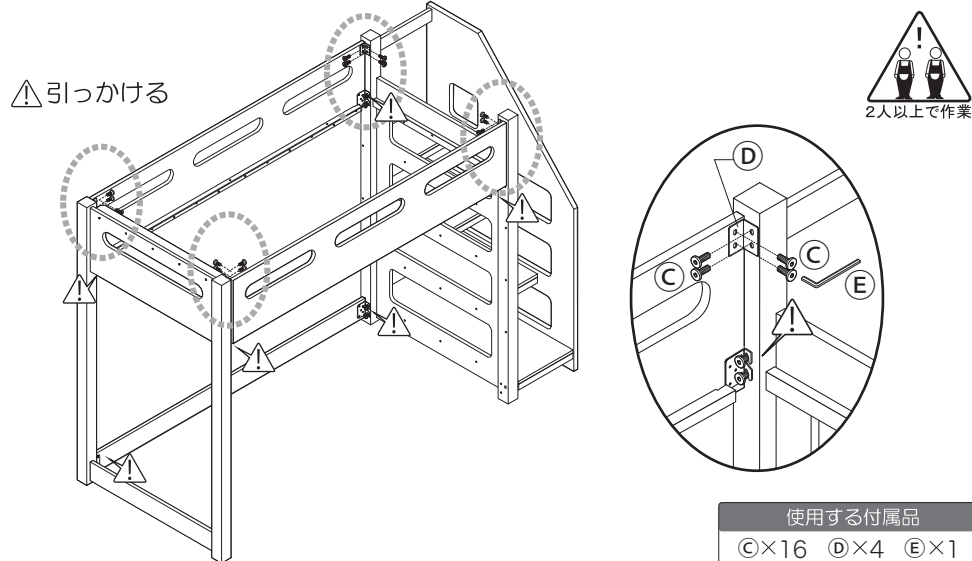
⑤補強フレームを手順3で仮止めした
 ㊦ネジに引っかけて取り付けます。
 ※ネジはまだ仮留めのままにしておきます。



⚠両方引っかけた状態にしてください。

5

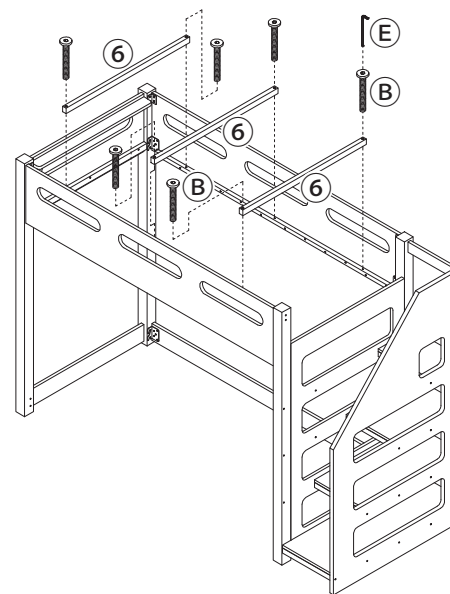
サイドフレームを手順3で仮留めをした㊦ネジに引っかけて、さらに上部を㊦ネジと、
 ㊧L字金具で固定します。
 手順1で仮留めしたネジも含めて全てのネジを㊨六角レンチで本締めします。



使用する付属品	
㊦×16	㊧×4 ㊨×1

6

手順5で組み立てた本体に㊩反り止めを㊫ネジで取り付け、㊬六角レンチで締めます。

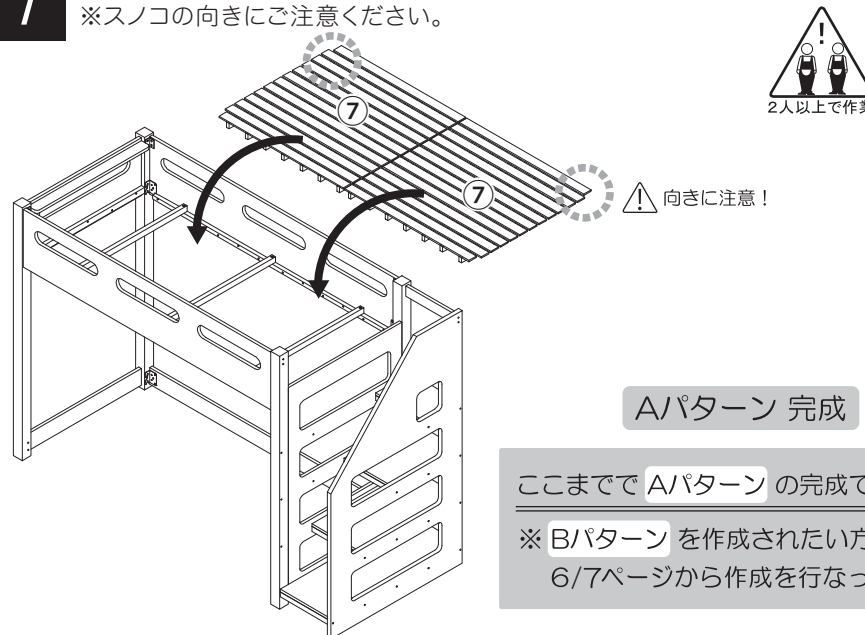


⚠注意⚠
 ※㊩反り止めは、サイドフレームが開かないための大切な部品です。
 ㊩反り止めがないとスノコが落ちてケガをする恐れがあります。
 危険ですので、必ず取り付けてからご使用ください。
 ※スノコが確実にサイドフレームに取り付けられたか十分にお確かめください。

使用する付属品	
㊫×6	㊬×1

7

手順6で取り付けした反り止めの上に㊭スノコを乗せます。
 ※スノコの向きにご注意ください。

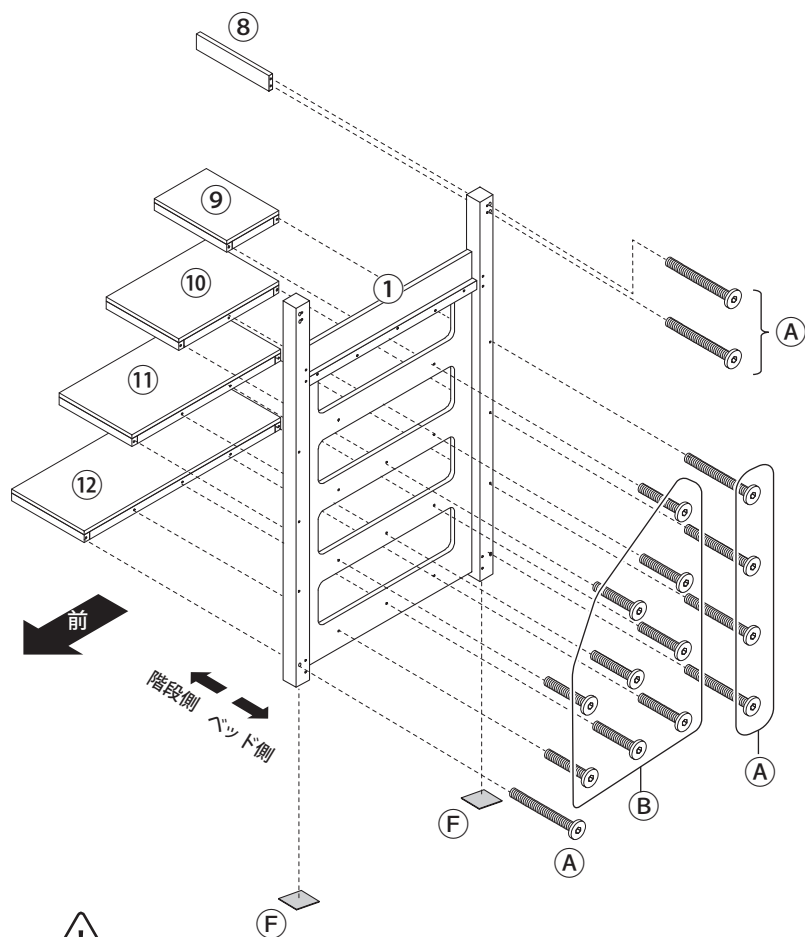


Aパターン 完成

ここまでで Aパターン の完成です。
 ※ Bパターン を作成されたい方は
 6/7ページから作成を行なって下さい。

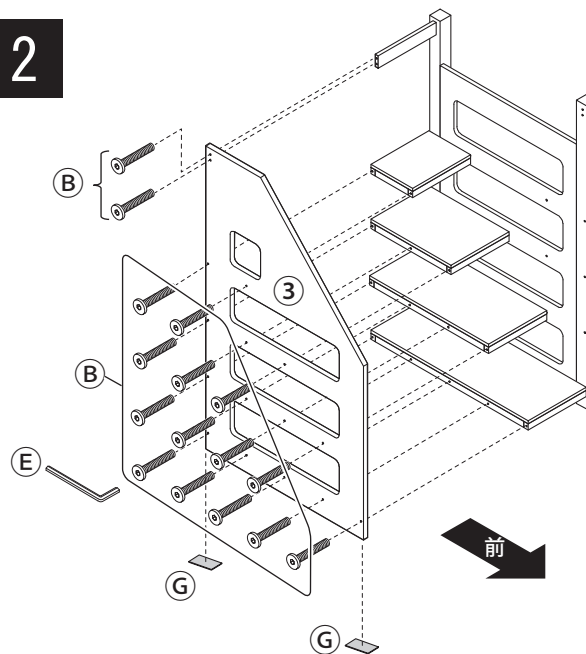
ここからは **Bパターン** を作成します。

1 ①階段フレーム (階段側) に **A** **B** ネジで **⑧** **⑨** **⑩** **⑪** **⑫** を仮止めします。
底面に **F** 床傷防止フェルトを貼り付けます。



使用する付属品
A × 7 **B** × 9 **F** × 2

2



手順1で組み立てたフットフレームに
②階段フレームを**B**ネジで仮止めします。
底面には**F**床傷防止フェルトを
貼り付けます。

階段部分が組み合ったのを確認し、
E六角レンチで本締めます。

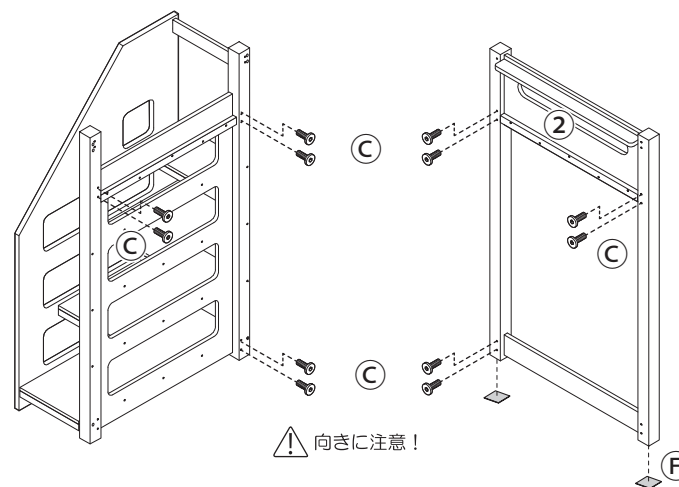


使用する付属品

B × 16 **G** × 2 **E** × 1

3

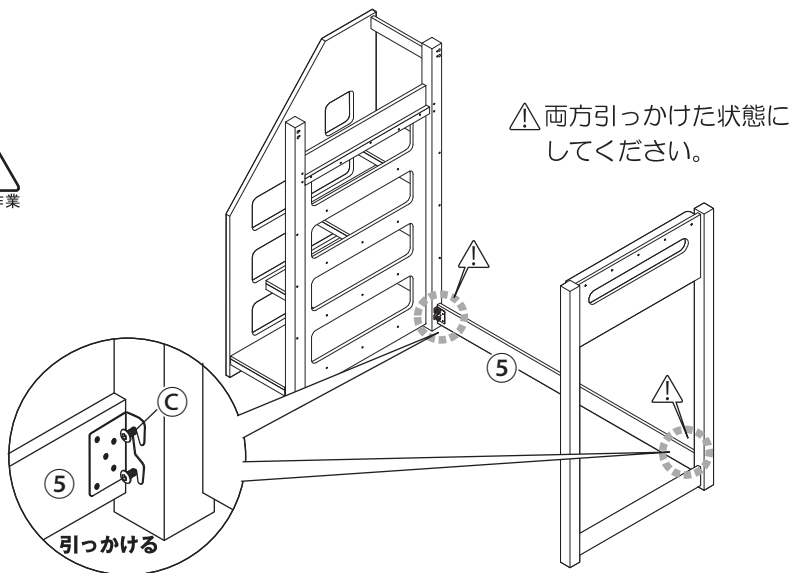
②ヘッドフレームの底面に**F**床傷防止フェルトを貼り付けます。
手順2で組み立てた①階段フレーム (ベッド側) と、②ヘッドフレーム (ベッド側) の
図の位置に**C**ネジを仮止めします。 ※外れない程度に取り付けておきます。



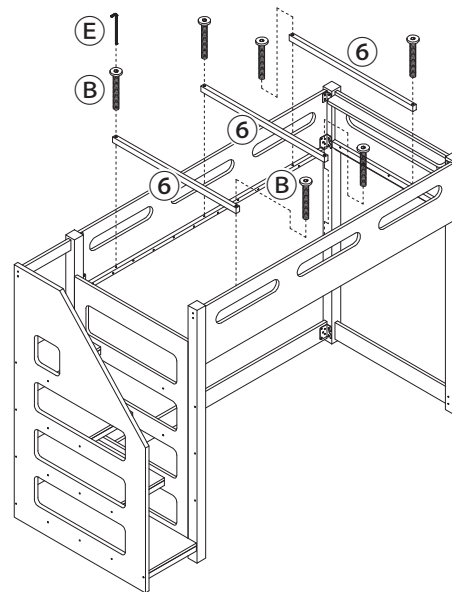
使用する付属品

C × 12 **F** × 2

4 ⑤補強フレームを手順3で仮止めした③ネジに引っかけて取り付けます。
※ネジはまだ仮留めのままにしておきます。



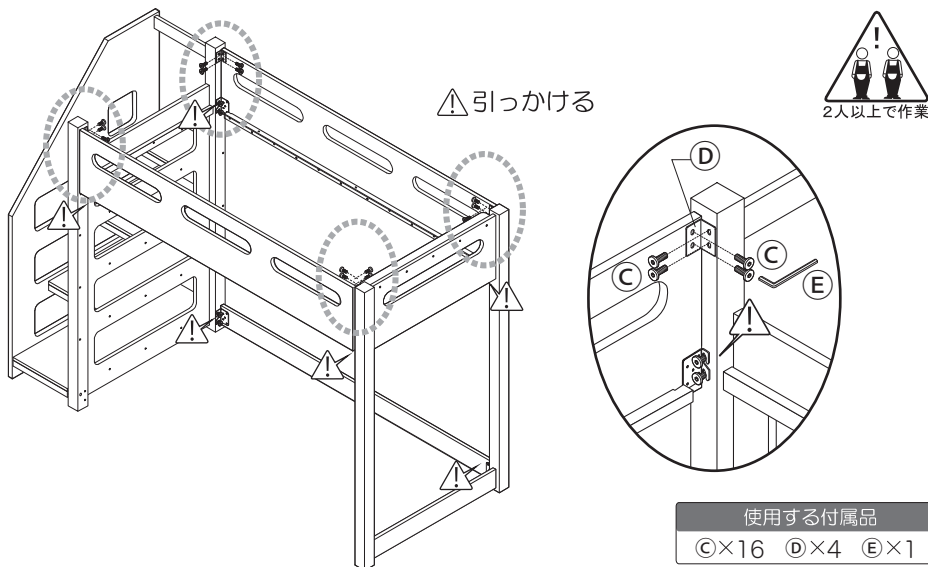
6 手順5で組み立てた本体に⑥反り止めを⑧ネジで取り付け、⑨六角レンチで締めます。



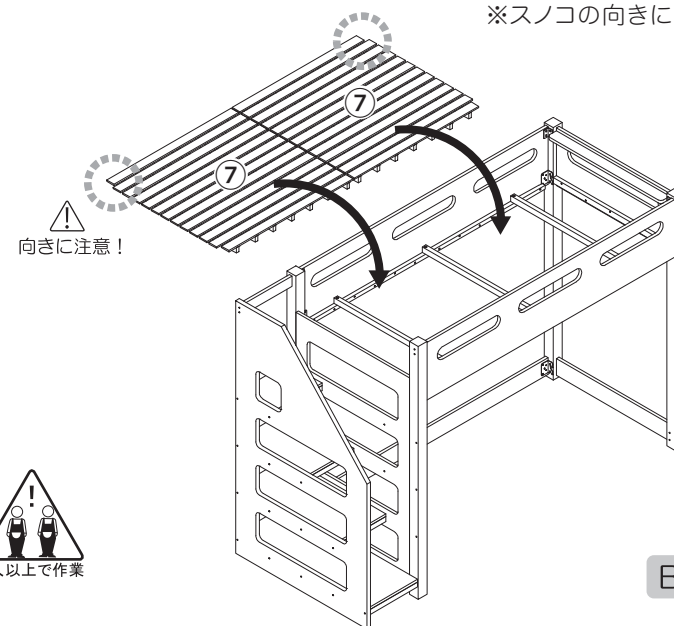
△注意△
※⑥反り止めは、サイドフレームが開かないための大切な部品です。
②反り止めがないとスノコが落ちてケガをする恐れがあります。
危険ですので、必ず取り付けてからご使用ください。
※スノコが確実にサイドフレームに取り付けられたか十分にお確かめください。

使用する付属品
⑧×6 ⑨×1

5 サイドフレームを手順3で仮留めをした③ネジに引っかけて、さらに上部を③ネジと、⑩L字金具で固定します。
手順1で仮留めしたネジも含めて全てのネジを⑨六角レンチで本締めします。



7 手順6で取り付けした反り止めの上に⑦スノコを乗せます。
※スノコの向きにご注意ください。



Bパターン 完成

木製家具類の使用上注意

- 安全にご利用いただくため、この『使用上注意』とその他の説明がある場合は、合わせてよくお読みになり保管してください。
- 組立て及び取り付けは『組立説明書』に従い、確実に行ってください。組立不良・取り付け不良の場合、破損、転落、落下などで怪我の原因となる恐れがあります。

家具の置き方

- 地震で家具が倒れ、怪我をすることがありますので、建物の柱・床・天井等に固定用金具や固定用部材でしっかり固定してください。又、家具の上に物を置きますと落下して怪我をすることがありますので、置く物や置き方にご注意ください。転倒防止補助金具や吊戸棚の取り付け金具は、必ず家具の心材のある所、壁も心材のある所か、柱等のしっかりした木部に金具をネジで確実にしめて取り付け、家具が倒れないか落ちないか確認の上で使用ください。取り付け不良の場合、転倒や落下による怪我の原因になります。
- 高温・多湿の部屋では、空気が滞留すると、カビやダニが発生しやすくなり健康を害することがあります。家具の据え付けにあたって、空気が流れるよう壁から少し離したり(10cm位が望ましい)部屋の換気をしてください。
- 直射日光や熱、冷暖房器の風などが直接当たらないようにしてください。変形・変色や加熱による火災の原因になります。
- 家具は水平を保つように置いてください。不安定なまま使用しますと、扉の開閉や引き出しの出入れがスムーズでなかったり、イスの強度が低下し家具が破損したり転倒したりして怪我の原因になります。

ご使用にあたって

- 家具の上に立ったり、飛んだり、踏み台代わりに使用したり、不安定な姿勢で腰掛けたりしないでください。安定をくずし倒れたり、壊れたりして怪我をすることがあります。
- 扉・ハンガー・引き出しや引手・スライド棚等にぶら下がったり、上に乗ったり、腰掛けたり、中に入って遊んだり、無理な力で引っ張ったりしないでください。家具が壊れて怪我をすることがあります。
- キャスター(移動用小車)付きの場合は、その上に立ったり、座ったまま激しく動かしたり、押して遊んだりしないでください。倒れて怪我をしたり、ほかの物をこわしたりする事があります。
- 引き出しが付いている場合、これをいっぱい引き出すとぬけ落ちて怪我をすることがあります。特に乳幼児だけでの取り扱いはやめさせてください。
- 扉を開閉する場合は、チョウバン等によって家具本体と扉に隙間が生じる事があります。そのとき身体の一部を挟んで怪我をしたり、衣類を破損したりする事があります。又、引き出しに衣類等を収納する場合は、中棚等とのすき間をあけてください。衣類等に木くずが付いたり、破損したりする事があります。
- 家具の裏側等、化粧板などを使用していない部分を素手で触ると木くず等で怪我をする場合もあります。
- 木材の接着剤等(ホルムアルデヒド)が残っている家具で、肌の弱い人は、アレルギー症状をおこす場合がありますので、換気を充分にして取り除くようにしてください。特に乳幼児の衣類を収納される場合は気をつけてください。
- 取り外しのできる棚は、棚受具を確実に取り付けてください。中途半端な取り付けでは棚板がはずれて物が落ち、破損や怪我をすることがあります。
- 家具を移動するときは、落ちたり倒れたりして物を壊したり、怪我をすることがないように手でしっかりと持って、水平を保って運んでください。家具をさかさまにしたり横にして運ぶと部品や部材がはずれ、落下して破損や怪我の原因になります。
- 家具を移動するときは、家具の本体を持ち、(引き出し等を持つと破損の原因にもなります)収納物や外れる部品、部材は全て外して運んでください。又、完全に持上げて移動してください。床等を破損したりする恐れがあります。
- ガラス製品の近くで物を投げたり、はねたりして遊ばないでください。ガラスが割れて怪我の原因になります。
- 家具本体の角や扉、引き出しの角には身体をぶつけないようにご注意ください。
- 家具に取り付けて使用する照明器具やコンセントは電源電圧(交流 100 ボルト)以外の電圧で使用しないでください。感電や火災の原因になります。
- 家具に取り付けて使用するコンセントの使用限度は、製品ごとに定められています。使用する家電製品の定格消費力のワット(W)数の合計が製品並びに説明書に表示されたワット(W)数以下となることを確かめてから使用してください。ワット(W)数の合計が超えた場合、ヒューズがあるものはヒューズが使用できなくなりますが、ヒューズがないものは発熱、火災の原因になります。

保守・点検

- チョウバンや脚部取付け金具・組立てビス等の固定用ネジ類がゆるんでいないか定期的に点検し、ゆるみはじめてらしっかりしめ直してください。ゆるんだまま使用していると、家具が破損して怪我をすることがあります。
- 虫害を発見した場合は、直ちに殺虫や防虫処理をしてください。他から虫が入ったことも考えられますので、放置すると拡大する恐れがあります。