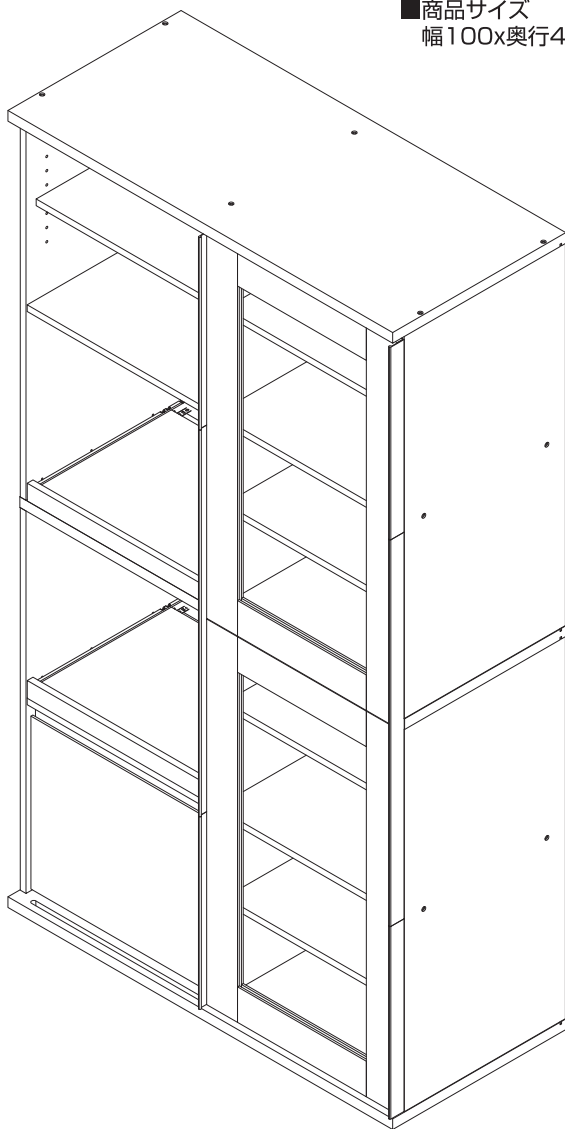


NGDL-18100 組立説明書

- 構造部分：パーティクルボード、MDF
- 表面加工：プリント化粧板
- 商品サイズ
幅100x奥行45x高さ180(cm)



組み立て前に必ずよくお読みください。

●ご準備いただくもの

- ・はさみ、またはカッターナイフ、プラスドライバー
- ・少し大きめのダンボール、またはやわらかい布(タオルや布団等)

●組み立て時の注意

- ・必ず 説明書の順番通りに組み立ててください。順番を変えると、商品が破損したり使用できない場合があります。
- ・安全に組み立てるために 2人以上で作業を行ってください。
- ・組み立ては平らな場所で、床などに傷がつかないように、ダンボールや柔らかい布等を敷いて行ってください。
- ・部品は正確に取り付けてください。



使用上の注意

誤った取り扱いをすると、人がけがをしたり、物的損害の発生が想定される内容を示しています。

用途：室内用家具

用途以外の目的には使用しないでください。

- 熱いものを長時間のせないでください。
- めれた場合はすぐ拭き取ってください。
- 火気や暖房器具のそばでは使用しないでください。火災や、やけど、製品の変形のおそれがあります。
- 必ず水平で安定した場所に設置してください。
- 乗る、ゆするなどの無理な力をかけないでください。
- 移動する際は、のせてあるものをすべて下ろしてください。
- フローリングの床など傷つきやすい床面での使用は、床のキズ、へこみなどの原因となりますので十分ご注意ください。
- 使用しているうちにネジにゆるみが発生し、ぐらつくことがありますので定期的に締め直してください。
- 柔らかい素材のため、硬いものや尖ったものが当たるとキズ・へこみの原因となりますのでご注意ください。
- 腐食やカビ・変形・変色の原因となりますので、以下のことにご注意ください。
 - ・直射日光の当たる場所や、高温多湿になる場所に長時間置かないでください。
 - ・水分、油、洗剤などが付着した場合は、素早く拭き取ってください。
 - ・シール、テープなどを貼らないでください。
- 接着剤に含まれる有機溶剤(ホルムアルデヒド)が残っていることがあります。においが気になる時は、換気をよくしてご使用ください。
- 天災などの不可抗力や、不当な修理・改造による事故・破損に対する補償は致しかねます。
- 製品および梱包材を廃棄される際は、お住まいの自治体の取り決めに基づいた処理をお願いします。

点検・お手入れについて

- 汚れをおとす際は、薄めた中性洗剤で拭いた後、固く絞った布等で完全に洗剤分を拭きとってください。水分等が残りますと後が残るおそれがあります。アルコール、ベンジン、漂白剤、みがき粉等は使用しないでください。
- ネジ類は、その取付けが確実かどうか、定期的に点検してください。

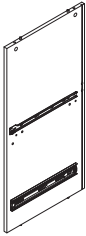
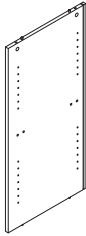
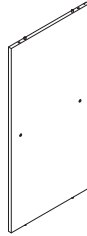
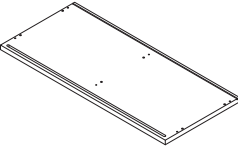
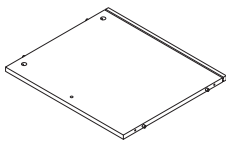
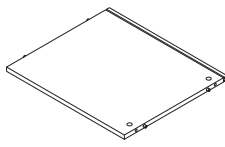
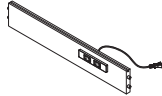
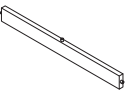
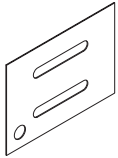
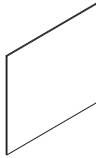
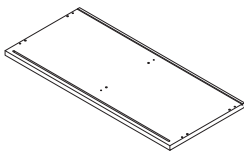
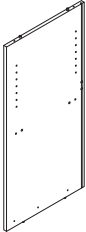
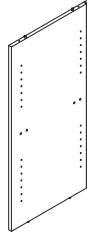

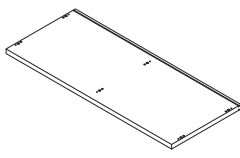
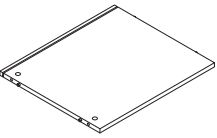
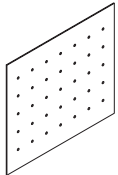
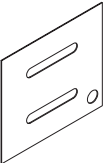
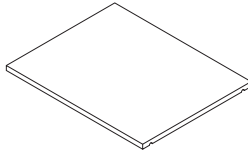
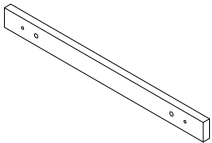
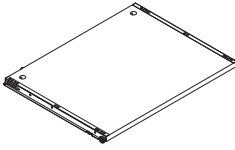
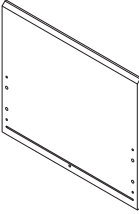
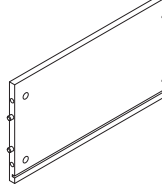
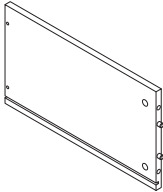
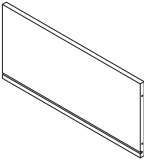
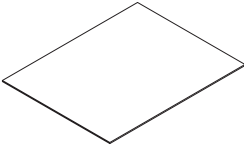
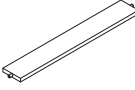

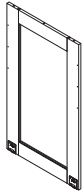
この度は当商品をお買い上げいただき、誠にありがとうございます。

ご使用前に、この取扱・組立説明書を最後までお読みのうえ、正しい使い方で末永くご愛用ください。

なお、この説明書はいつまでもご覧いただけるように大切に保管いただきますようお願い申し上げます。

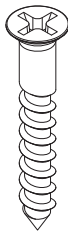

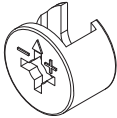
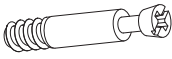
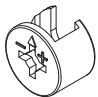
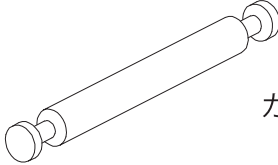
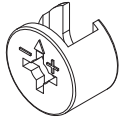
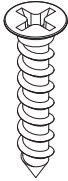
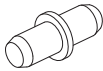

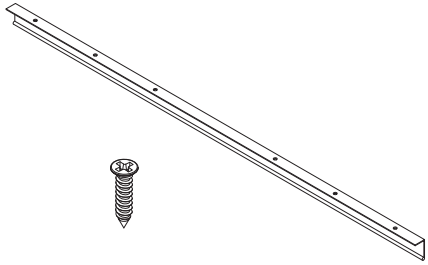

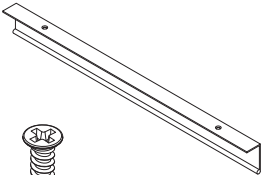
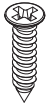
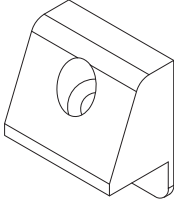
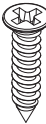
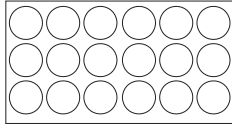


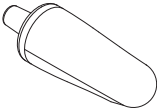
部品一覧

● 数量を確認しましょう。

①下段左側板  ×1	②下段仕切り板  ×1	③下段右側板  ×1	④下段地板  ×1	⑤下段左棚板  ×1	⑥上段下段右棚板  ×2	⑦下段補強板  ×1	⑧棚補強板  ×1
⑨下段左上背板  ×1	⑩上段下段背板  ×5	⑪上段天板  ×1	⑫上段左側板  ×1	⑬上段中仕切り板  ×1	⑭上段右側板  ×1	⑮上段地板  ×1	⑯上段左棚板  ×1
⑰上段左上背板  ×1	⑱上段左下背板  ×1	⑲可動棚  ×5	⑳スライド棚取っ手  ×2	㉑スライド棚  ×2	㉒引出し前板  ×1	㉓引出し左側板  ×1	㉔引出し右側板  ×1
㉕引出し背板  ×1	㉖引出し底板  ×1	㉗引出し補強板  ×1	㉘扉上板  ×1	㉙扉下板  ×1			

部品一覧

● 数量を確認しましょう。

<p>A. ネジ大 ×26 (予備×2)</p>  <p>5.5×38mm</p>	<p>B. カムロック大セット ×10 (予備×1セット)</p>  <p>カムロックボルト</p>  <p>カムロック受け</p>	<p>C. カムロック小セット ×4</p>  <p>カムロックボルト</p>  <p>カムロック受け</p>	<p>D. 双頭カムロックセット ×4</p>  <p>カムロックボルト</p>  <p>カムロック受け</p>	
<p>E. ネジ小 ×4</p>  <p>22mm</p>	<p>F. 棚ダボ ×20</p> 	<p>G. 扉用木ダボ ×3</p> 	<p>H. 扉板取っ手大 ×2 取っ手専用ネジ ×12</p>  	
<p>I. 扉板取っ手小 ×4 取っ手専用ネジ ×8</p>  	<p>J. 背板ストッパー ×32 ストッパーネジ ×32</p>  	<p>K. ネジ隠しシール ×21</p> 	<p>L. 転倒防止プレート ×2 プレートネジ ×8</p>  	<p>M. ボンド ×1</p> 

ステップ1 まずは引出しを組み立てます。

使用金具 ⑳引出し背板と㉓引出し左側板、㉔引出し右側板をM.ボンドを使い組合せます。

C ×4
カムロック小セット
 E ×4
ネジ小
 M ×1
ボンド

組合せた本体に、㉗引出し補強板をM.ボンドを使い取付け、㉖引出し底板を差し込み、㉒引出し前板にC.カムロック小(ボルト)を取付け、M.ボンドも使って引出し本体と組合わせC.カムロック小(受け)を締めて固定します。引出しの完成です。

ステップ2 スライドトレイを組み立てます。

使用金具 ㉑スライド棚にB.カムロック大(受け)を、㉐スライド棚取っ手にB.カムロック大(ボルト)を取り付け、M.ボンドを使って組合せます。同じ工程を繰り返し、合計で2つスライドトレイを作成します。

B ×4
カムロック大セット
 M ×1
ボンド

ステップ3 扉を組み立てます。

使用金具 ㉘扉上板と㉙扉下板をG.扉用木ダボとM.ボンドを使って組み立てます。

G ×3
扉用木ダボ
 H ×2
扉板取っ手大
 I ×4
扉板取っ手小

組立てた扉本体に、H.扉板取っ手大とI.扉板取っ手小を扉専用ネジを使って取付けます。扉完成です。

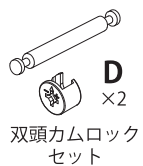
ステップ4 下段部分を組み立てます。

使用金具 ⑤下段左棚板に⑧棚補強板をM.ボンドを使って組合せます。

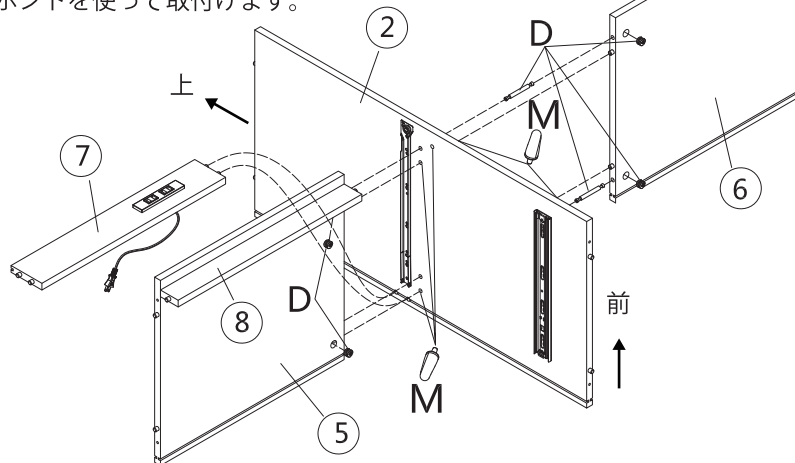
M ×1
ボンド

ステップ5

使用金具

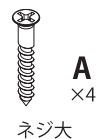


⑤下段左棚板と⑥上段下段右棚板にD.双頭カムロック(受け)を図のように取付け、②下段仕切り板にM.ボンドとD.双頭カムロック(ボルト)を使って図のように取付け、D.双頭カムロック(受け)を締めて固定します。
⑦下段補強板も合わせて②下段仕切り板にM.ボンドを使って取付けます。

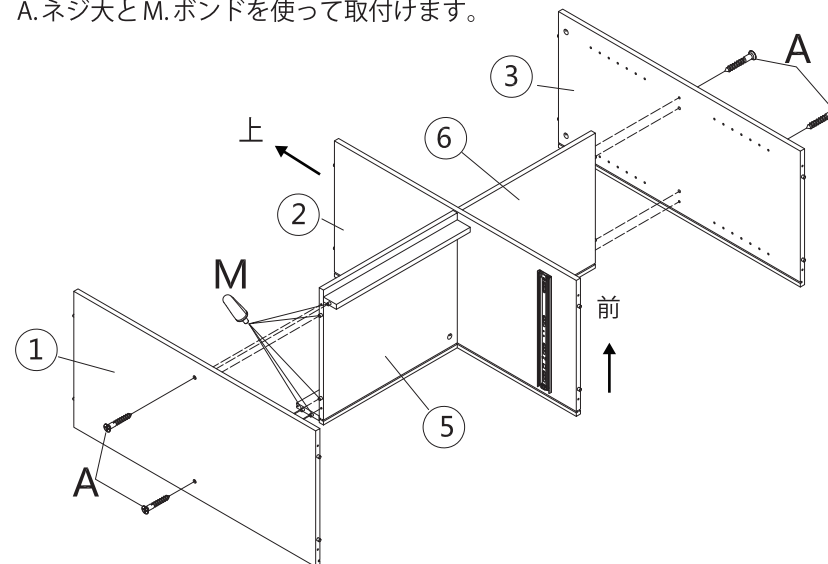


ステップ6

使用金具

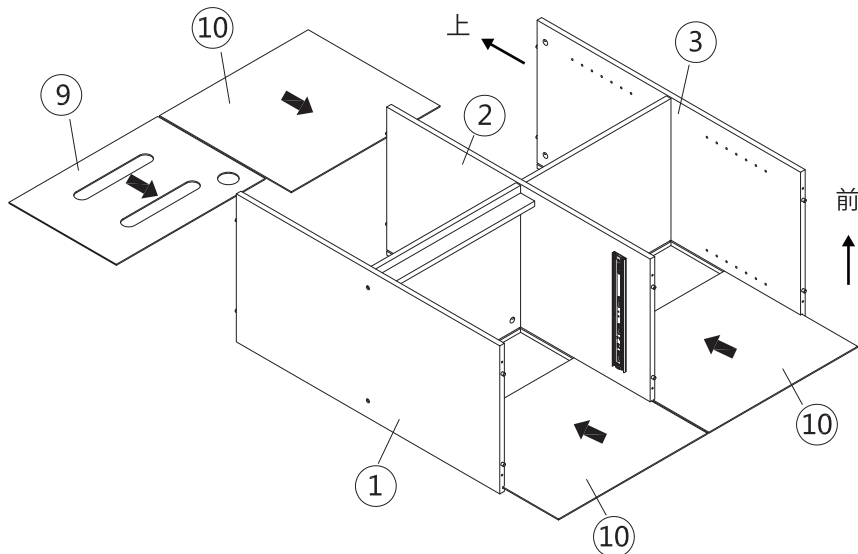


ステップ5で組立てたパーツに、①下段左側板と③下段右側板を図のようにA.ネジ大とM.ボンドを使って取付けます。



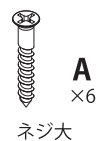
ステップ7

ステップ6で組立てたパーツに、⑨下段左上背板と⑩上段下段背板を図のように差し込みます。

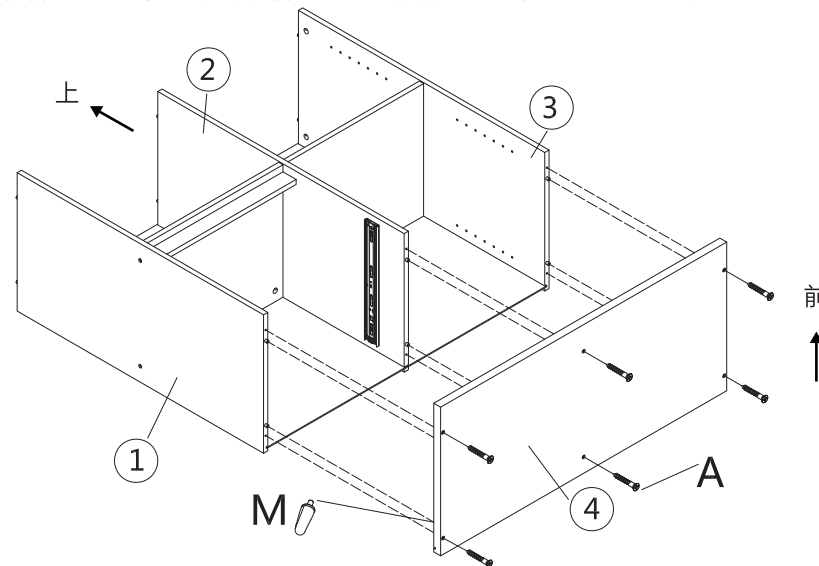


ステップ8

使用金具

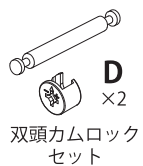


続けて、④下段地板を図のようにA.ネジ大とM.ボンドを使って取付けます。下段部分は完成です。下段部分はこの段階で一旦置いておきます。

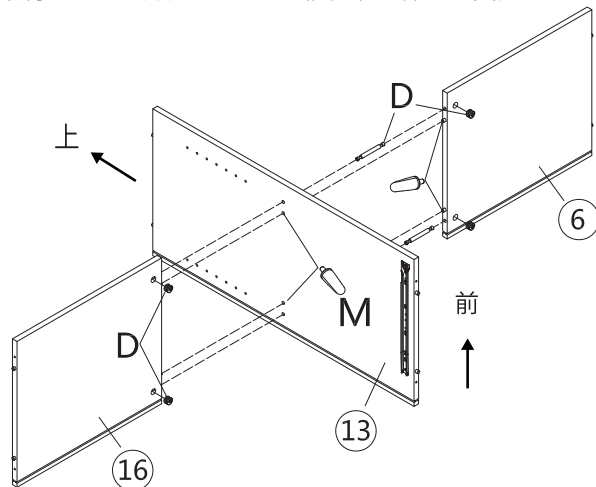


ステップ9 上段部分を組み立てます。

使用金具

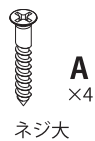


⑥上段下段右棚板と⑬上段左棚板にD.双頭カムロック(受け)を図のように取付け、⑬上段中仕切り板にM.ボンドとD.双頭カムロック(ボルト)を使って図のように取付け、D.双頭カムロック(受け)を締めて固定します。

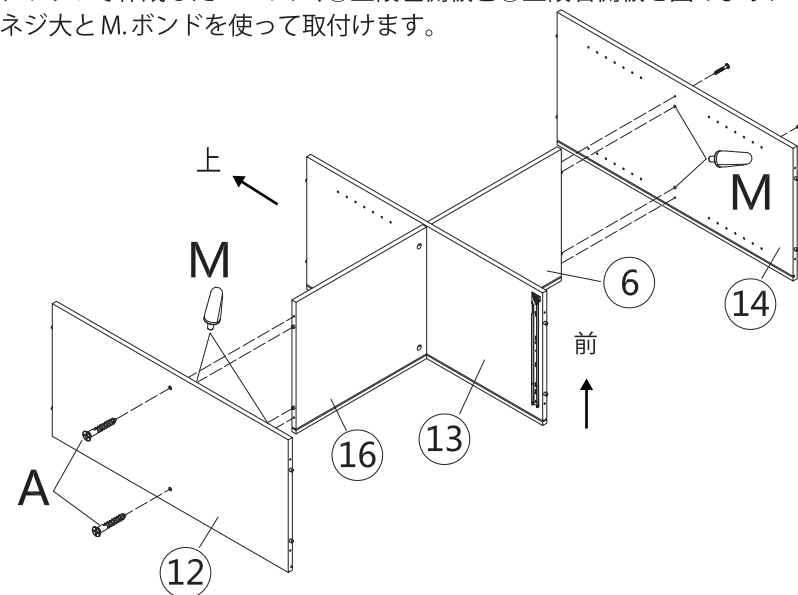


ステップ10

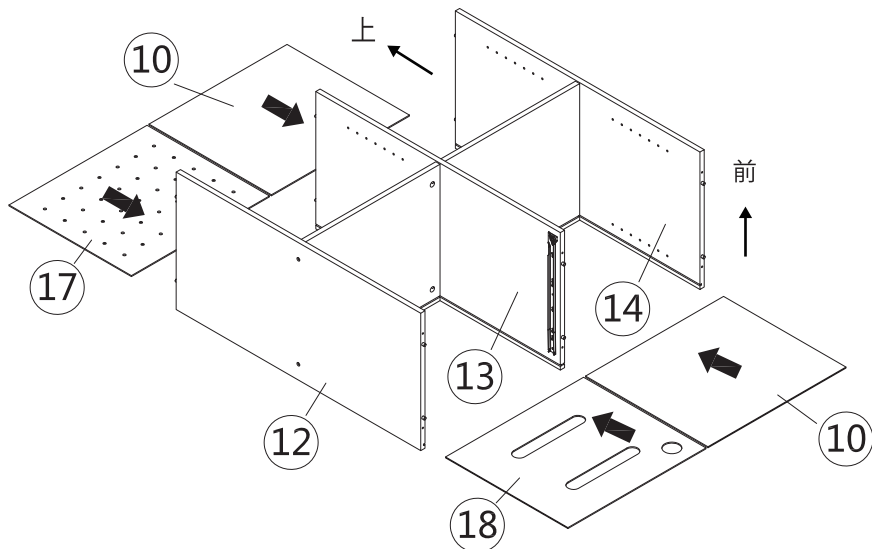
使用金具



ステップ9で作成したパーツに、⑫上段左側板と⑭上段右側板を図のようにA.ネジ大とM.ボンドを使って取付けます。

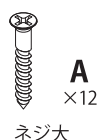


ステップ11 ステップ10で組立てたパーツに、⑩上段下段背板と⑰上段左上背板、⑱上段左下背板を図のように差し込みます。

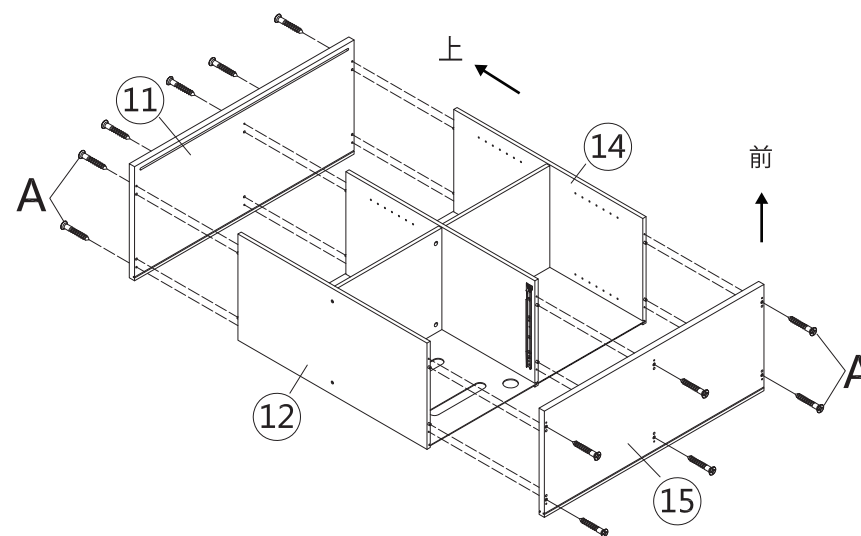


ステップ12

使用金具



続けて、⑪上段天板と⑮上段地板を図のように、A.ネジ大を使って取付けます。上段部分は完成です。上段部分はこの段階で一旦置いておきます。

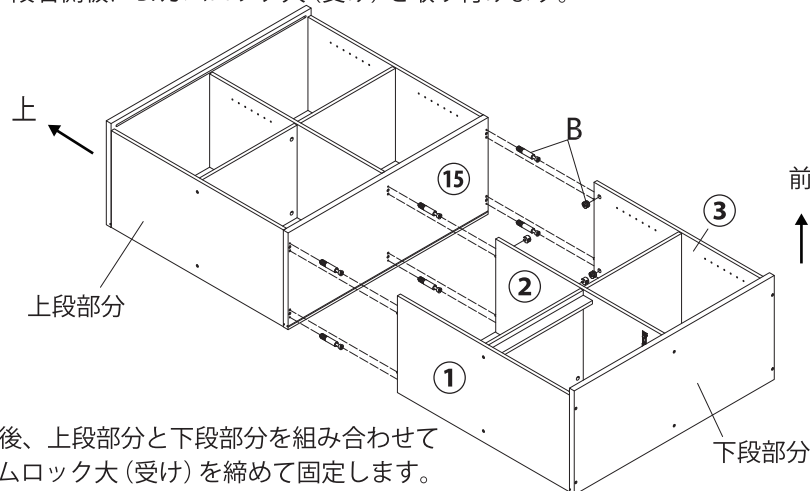


ステップ 13 上段と下段を組み合せます。

使用金具



ステップ12で作成した上段部分の⑮上段地板に、B.カムロック大(ボルト)を取り付け、ステップ8で作成した下段部分の①下段左側板と②下段仕切り板と③下段右側板にB.カムロック大(受け)を取り付けます。



その後、上段部分と下段部分を組み合わせてB.カムロック大(受け)を締めて固定します。

ステップ 14 本体をゆっくり起こします。

使用金具

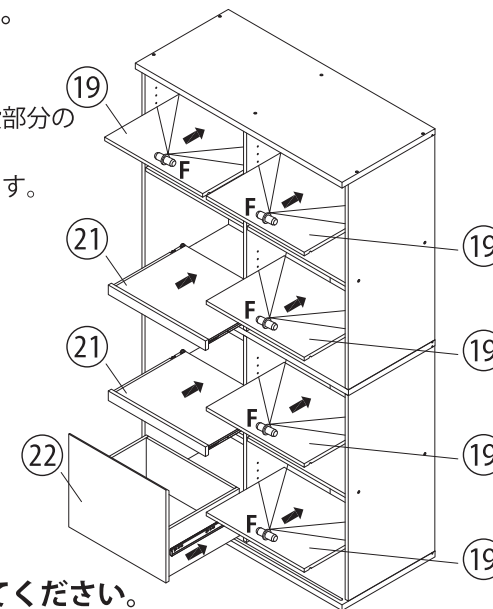


F.棚ダボを図のように、上段下段部分の任意の場所に取り付け、F.棚ダボの上に⑲可動棚を乗せます。

続いてステップ2で組立てたスライドトレイを、図のように差し込みます。

最後に、ステップ1で組立てた引出しを、図のように差し込みます。

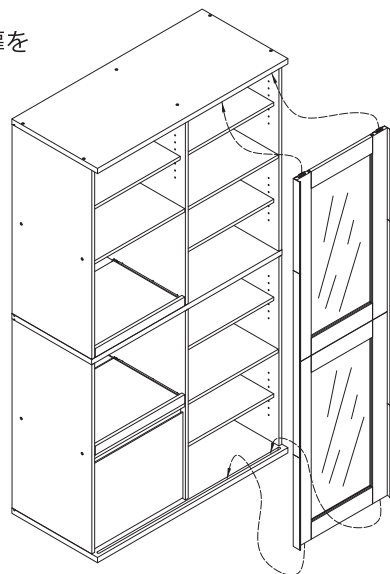
※本体を起こす際は、必ず大人2名以上で行ってください。



ステップ 15 扉を取り付けます。

ステップ3で組立てた扉を図のようにして本体に取り付けます。

先に上段部分から差し込むようにお願いいたします。



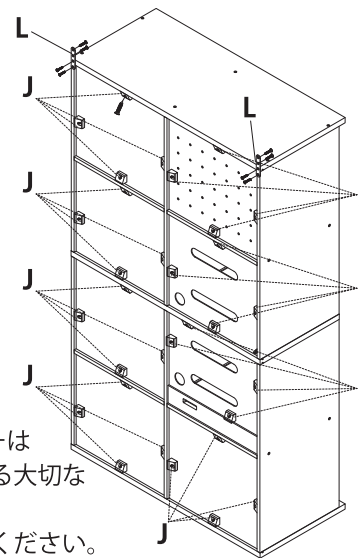
ステップ 16

使用金具



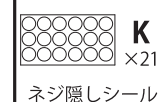
本体の裏面にJ.背板ストッパーを専用ネジで固定し、L.転倒防止プレートを取り付け、壁などに固定してください。

【ご注意】
J.背板ストッパーは本体を強固にする大切なパーツです。必ず取り付けてください。



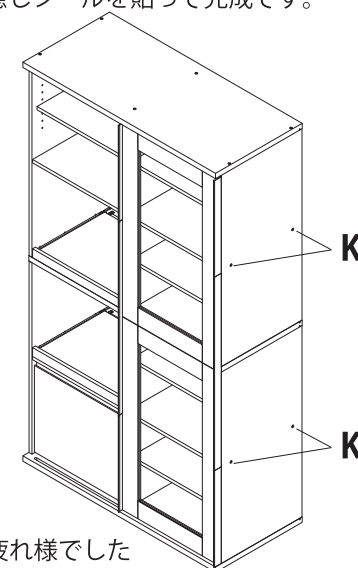
ステップ 17

使用金具



側面板の気になるネジ穴にK.ネジ隠しシールを貼って完成です。

組立お疲れ様でした



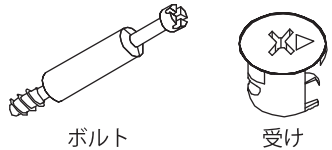
※必ず、組立前にご確認ください。

カムロックの取付について、簡単な手順をご紹介します。

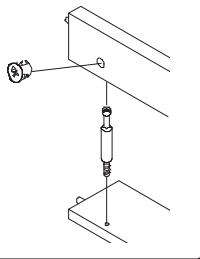
- カムロックを使用する商品は、個体差により組説の手順どおりだと取り付けにくい場合があります。作業前に下記の注意事項をご確認ください。
- 個体により、受けを先に取り付けた状態だと受けが取付穴に沈みすぎ、ボルトの挿入が難しい場合があります。このような場合は、受けを取付穴最奥から少し浮かせることで、ボルトの挿入がしやすくなります。

ネジタイプのカムロックについて

「ボルト」の片側がネジになっているカムロックの取付手順を説明します。



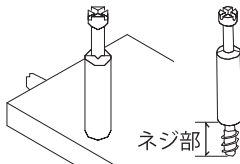
一般的な説明図



1. ボルトを板に取り付けます

ネジの締め具合に注意

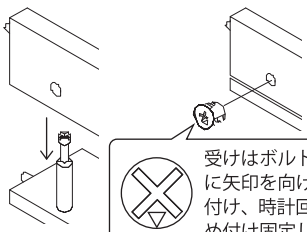
ネジ部が丁度隠れる程度が適切です。受けの取付が難しい場合は見直してください。



※締めすぎたり、緩すぎると次の工程が困難になる場合があります。

2. 受けを取り付け、固定します

接続する板を、ボルトを取り付けた板と組み合わせ、次にカムロック受けを矢印の向きに注意して取り付け、固定します。

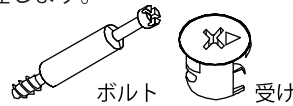


受けはボルトの向きに矢印を向けて取り付け、時計回りに締め付け固定します。

カムロックの基本

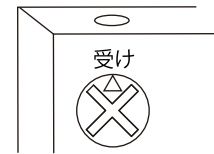
カムロックのパーツ

カムロックには「ボルト」と「受け」の2種類のパーツが存在します。



受けの取付向き

カムロック受けは、三角の目印が穴の開いている向き（ボルト側）に来るように取り付けます。

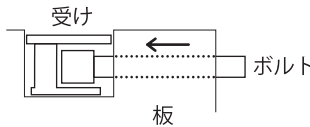


ご注意

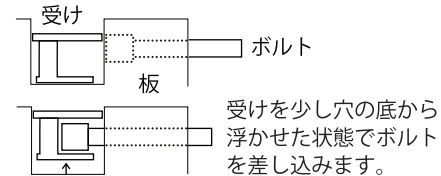
※受けの矢印向きが違う場合、ボルトの挿入ができません。
※受けには矢印のほかにも、アルファベットなどが刻印されているものがあります。

受けにボルトを差し込む

受けにボルトを差し込みます。



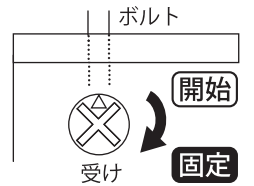
【受けが取付穴に沈みすぎる場合】



受けを少し穴の底から浮かせた状態でボルトを差し込みます。

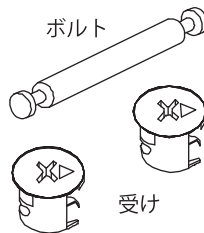
締め方

カムロック受けを時計回りに締め付け、しっかり固定します。

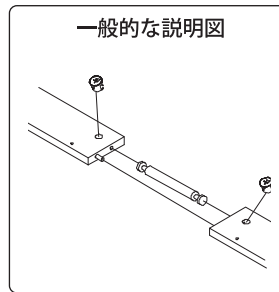


双頭カムロックについて

「受け」を2つ使用するカムロックの取付手順を説明します。

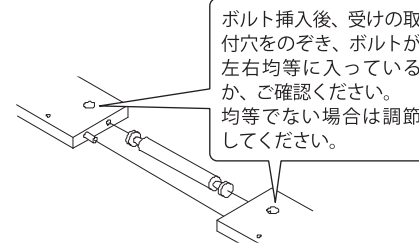


一般的な説明図



1. ボルトを板に取り付けます

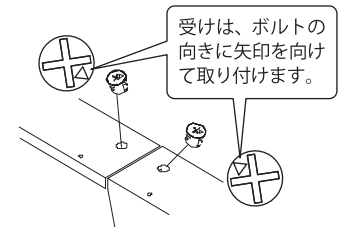
接続する2枚の板に図のようにボルトを差し込みます。



ボルト挿入後、受けの取付穴をのぞき、ボルトが左右均等に入っているか、ご確認ください。均等でない場合は調節してください。

2. 受けを取り付けます

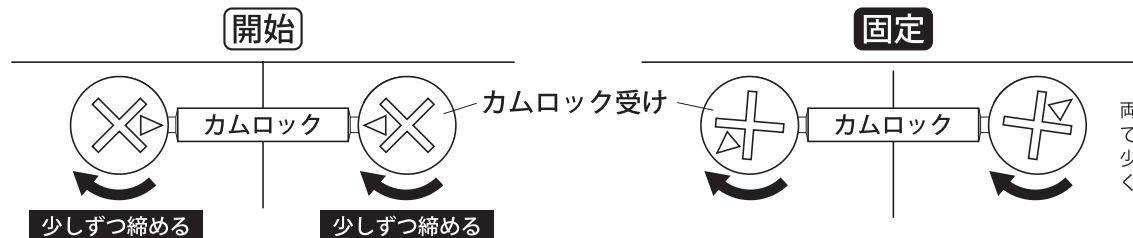
次にカムロック受けを矢印の向きに注意して取り付けます。



受けは、ボルトの向きに矢印を向けて取り付けます。

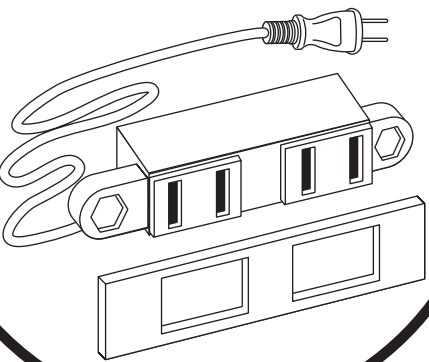
3. カムロックを固定します

片方を先に締めきってしまうと、反対側のボルトの頭がカムロック受けに、上手く噛み合わない場合があります。必ず両側が噛み合っていることを確認しながら、左右交互に締めてください。



両側がしっかりと噛み合っていることを確認しながら、少しずつ左右交互に締めてください。

■ 電源プラグ・コンセント使用上の注意



①ワット・アンペア・ボルト

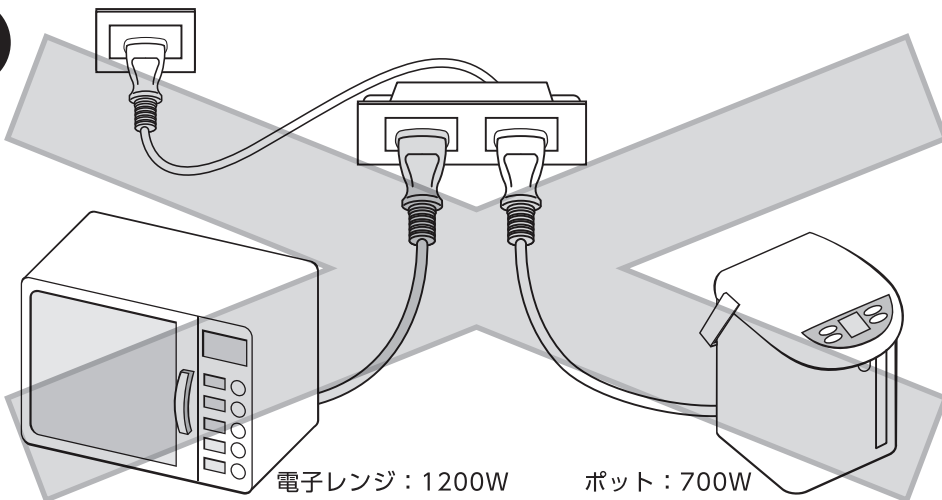
電気製品が消費するエネルギーを消費電力【ワット：W】と言います。消費電力の大きさは、電流【アンペア：A】と電圧【ボルト：V】の高低で決まっており、次の関係式で計算できます。

消費電力	=	電流	x	電圧
W【ワット】	=	A【アンペア】	x	V【ボルト】

②消費電力の許容範囲

お買い求め頂いた本商品は、2口コンセント仕様となっており、2つのプラグの合計が 1500W まで使用可能です。なお、次の例のように、1500Wを超える使用はコンセント内部の加熱の原因になり、危険ですので避けて下さい。

例



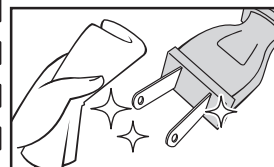
電子レンジ：1200W

ポット：700W

$$1200W + 700W = 1900W$$

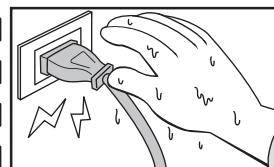
③電源プラグ・コンセントの正しい扱い方

❶長時間差し込んだままのプラグとコンセントの間のホコリを取り除きましょう。



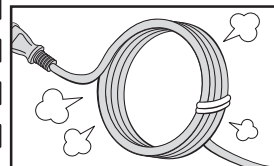
⇒電源プラグは差し込みっぱなしにしておくと、ホコリが溜まります。そこに湿気が加わると【トラッキング現象】を起し、発火につながる可能性があります危険です。定期的に電源プラグを抜いて、乾いた布でホコリを取り除くようにして下さい。

❷濡れた手でのご使用は避けましょう。



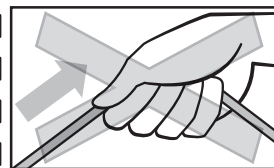
⇒濡れた手で電源プラグや電気機器を触ると感電の原因になり危険です。

❸電源コードを束ねたままの使用は避けましょう。



⇒電源コードは途中で巻かずにできるだけ伸ばした状態で使用しましょう。巻いたまま使用すると、コードの熱が放熱しにくくなり、巻いた部分が加熱して危険です。

❹コードだけを引っ張らないようにしましょう。



⇒プラグを抜く時は必ずプラグ本体を持ち、コードだけを引っ張らないように注意して下さい。無理にコードだけを引っ張ると断線の恐れがあり危険です。