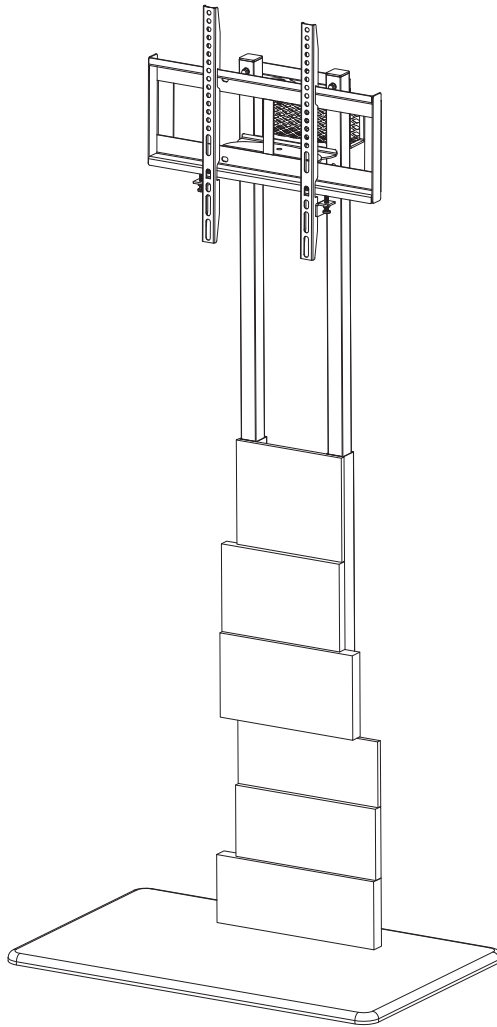


BROT 組立説明書

商品サイズ
幅約750x奥行約465x高さ約1220-1720mm



主材 スチール MDF
表面加工 粉体塗装 PVC
原産国 中国

この度は当商品をお買い上げいただき、誠にありがとうございます。
ご使用前に、この取扱・組立説明書を最後までお読みのうえ、正しい使い方で末永くご愛用ください。
なお、この説明書はいつまでもご覧いただけるように大切に保管いただきますようお願い申し上げます。

組み立て前に必ずよくお読みください。

●ご準備いただくもの

- ・はさみ、またはカッターナイフ、プラスドライバー
- ・少し大きめのダンボール、またはやわらかい布 (タオルや布団等)

●組み立て時の注意

- ・必ず 説明書の順番通りに組み立ててください。順番を変えると、商品が破損したり使用できない場合があります。
- ・テレビの取付け部分は VESA 規格に基づき、M4・M6・M8 のネジを付属しておりますが、一部のテレビにつきましては、ネジが合わない場合がございます。
(その際にご使用のテレビに合ったネジのご用意をお願いいたします)
- ・安全に組み立てるために 2人以上で作業を行ってください。
- ・組み立ては平らな場所で、床などに傷がつかないように、ダンボールや柔らかい布等を敷いて行ってください。
- ・部品は正確に取り付けてください。



使用上の注意

誤った取り扱いをすると、人がけがをしたり、物的損害の発生が想定される内容を示しています。

用途: 室内用家具 用途以外の目的には使用しないでください。

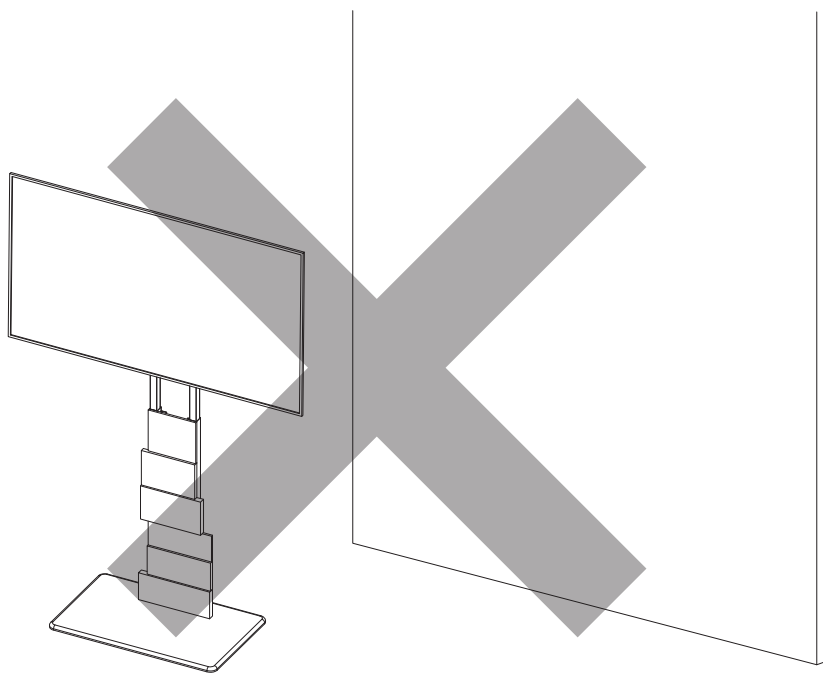
- 熱いものを長時間のせないでください。
- めれた場合はすぐ拭き取ってください。
- 火気や暖房器具のそばでは使用しないでください。
火災や、やけど、製品の変形のおそれがあります。
- 必ず水平で安定した場所に設置してください。
- 乗る、ゆするなどの無理な力をかけないでください。
- 移動する際は、のせてあるものをすべて下ろしてください。
- フローリングの床など傷つきやすい床面での使用は、床のキズ、へこみなどの原因となりますので十分ご注意ください。
- 使用しているうちにネジにゆるみが発生し、ぐらつくことがありますので定期的に締め直してください。
- 柔らかい素材のため、硬いものや尖ったものが当たるとキズ・へこみの原因となりますのでご注意ください。
- 腐食やカビ・変形・変色の原因となりますので、以下のことにご注意ください。
 - ・直射日光の当たる場所や、高温多湿になる場所に長時間置かないでください。
 - ・水分、油、洗剤などが付着した場合は、素早く拭き取ってください。
 - ・シール、テープなどを貼らないでください。
- 接着剤に含まれる有機溶剤 (ホルムアルデヒド) が残っていることがあります。においが気になる時は、換気をよくしてご使用ください。
- 天災などの不可抗力や、不当な修理・改造による事故・破損に対する補償は致しかねます。
- 製品および梱包材を廃棄される際は、お住まいの自治体の取り決めに基づいた処理をお願いします。

点検・お手入れについて

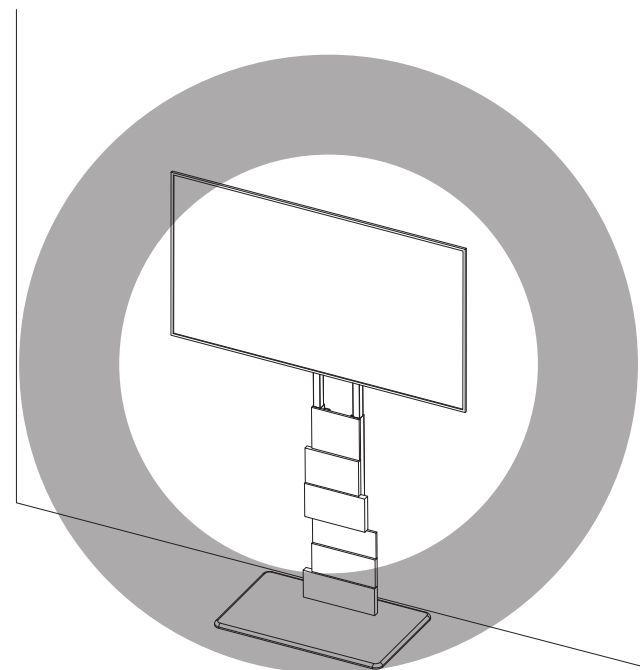
- 汚れをおとす際は、薄めた中性洗剤で拭いた後、固く絞った布等で完全に洗剤分を拭きとってください。
水分等が残りますと後が残るおそれがあります。
アルコール、ベンジン、漂白剤、みがき粉等は使用しないでください。
- ネジ類は、その取付けが確実かどうか、定期的に点検してください。

※ 必ず背面を壁に寄せてご使用ください ※

下記右図以外のご使用状況下での、商品・テレビの破損、その他損傷(床のキズなど)に関しましては、一切の責任を負いかねます。



× 背面に壁がなく独立している状態



○ 壁に寄せて設置している状態

テレビ台を組み立てる前に、テレビの仕様がテレビ台の仕様と
 ▼ 合っているかどうかの確認をお願い致します ▼

取り付け可能

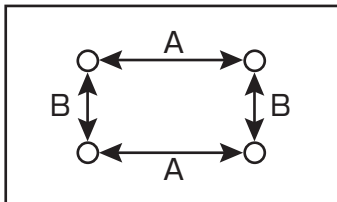
【対応サイズ】

32～55インチ

【テレビ重量】

40kg以下

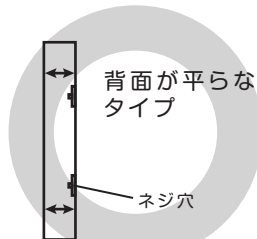
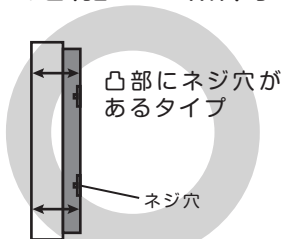
○壁掛け用のネジ穴が4つあり、穴の間隔が下記A、Bの条件を満たしている



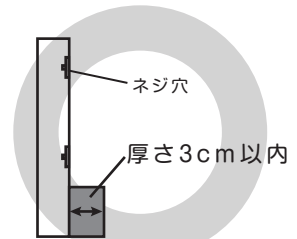
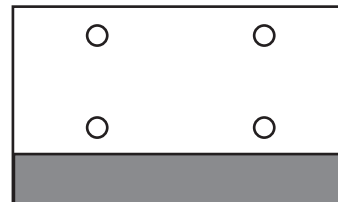
A→10・20・30・40cmのいずれかに該当

B→10～40cmの範囲以内

○液晶画面からネジ穴までの距離が4点同じ



○背面スピーカーの厚さが3cm以下



取り付け不可

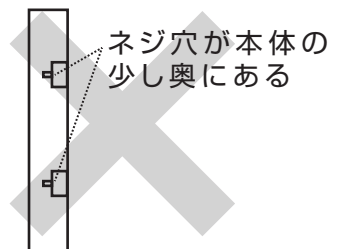
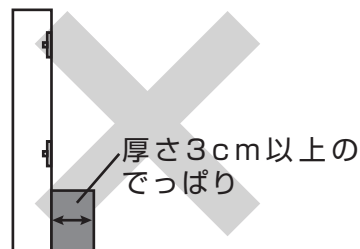
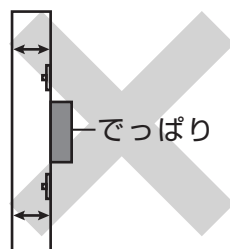
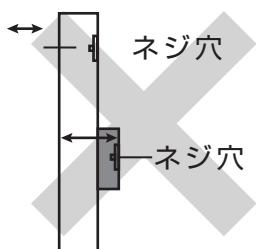
×ネジ穴が4点ない

×本体からネジ穴までの距離が異なる

×ネジ穴が本体の奥まったところにある

×テレビの脚(スタンド)が取り外せない

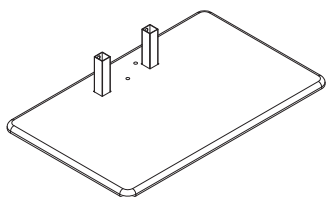
×ネジ穴の間、または下側にでっぱりがある



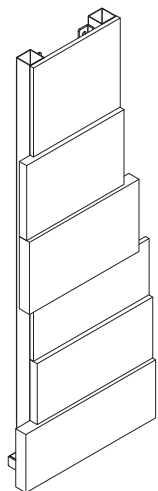
部品一覧

● 数量を確認しましょう。

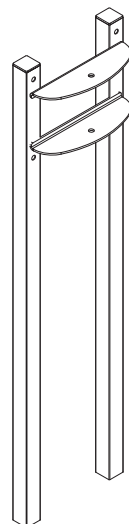
①ベースプレート



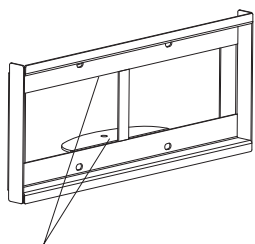
②フレーム



③テレビ用ブラケット A

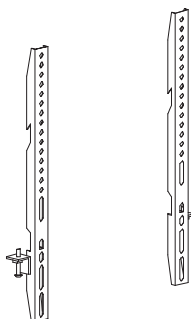


④テレビ用ブラケット B

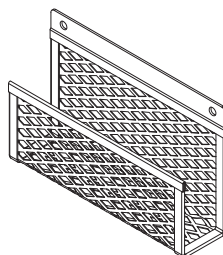


※フェルトが貼ってある方が下になります。

⑤テレビ用ブラケット C



⑥ HDドライブ収納



付属部品一覧

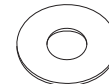
● 数量を確認しましょう。

A. 樹脂ワッシャー (予備1個含む)



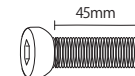
×9

B. 鉄ワッシャー (予備1個含む)



×7

C.M6x40mm ネジ (予備1個含む)



×11

D.M6x10mm ネジ (予備1個含む)



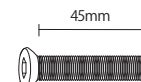
×5

E.M6 袋ナット (予備1個含む)



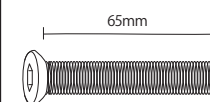
×3

F.M8x45mm ネジ (予備1個含む)



×3

G.M8x65mm ネジ (予備1個含む)



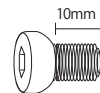
×2

H.M8 袋ナット (予備1個含む)



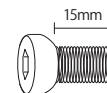
×4

I.M8x10mm ネジ (予備1個含む)



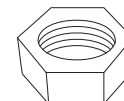
×5

J.M8x15mm ネジ (予備1個含む)



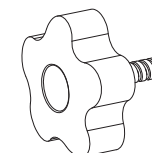
×2

K.M8 ナット (予備1個含む)



×2

L. ハンドル



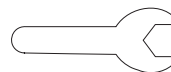
×1

M. スパナ小



×1

N. スパナ大



×1

O. 六角レンチ (中)



×1

P. 六角レンチ (大)



×1

Q.M4x10mm ネジ (予備1個含む)



M4 ネジ専用ワッシャー



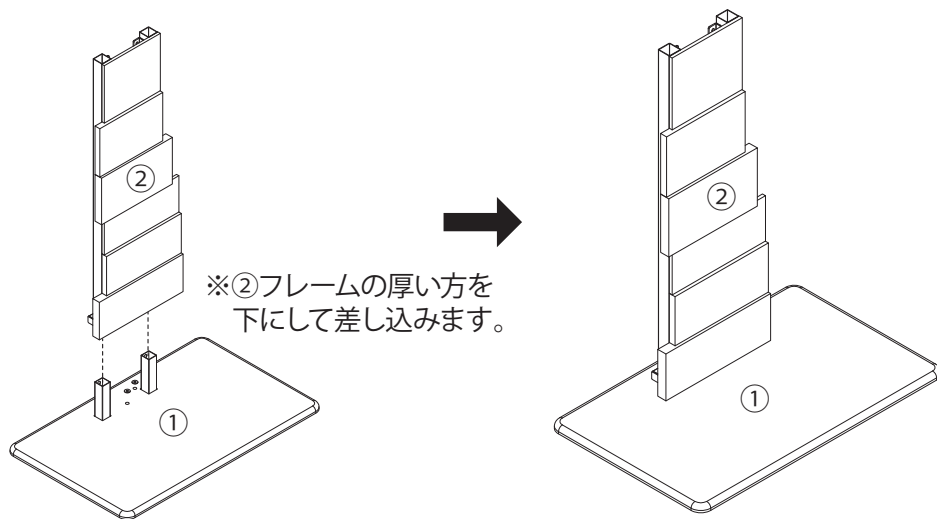
×5セット

R. 六角レンチ (小)



×1

ステップ1 ②フレームを①ベースプレートに差し込みます。



ステップ2

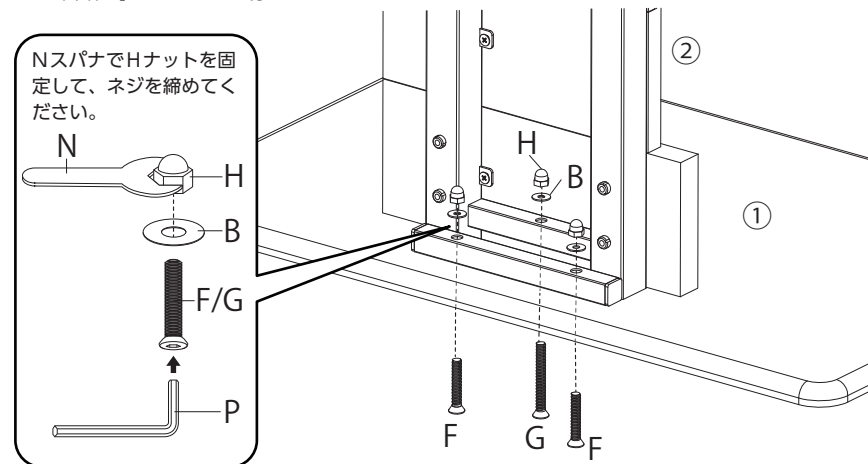
使用金具

- B** ×3
鉄ワッシャー
- F** ×2
M8x45mm ネジ
- G** ×1
M8x65mm ネジ
- H** ×3
M8 袋ナット
- N**
スパナ大
- P**
六角レンチ (大)

①ベースプレートに、B鉄ワッシャー、Fネジ、Gネジ、H袋ナットを、P六角レンチ(大)、Nスパナ大 を使って取り付けます。

【ご注意】

ネジは全て8割程度の「仮締め」でお願いします。
ネジの「本締め」はステップ8で行います。

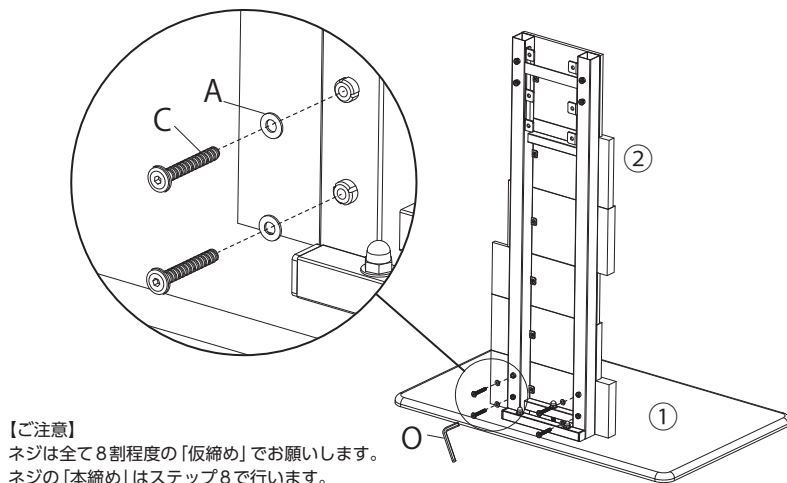


ステップ3

使用金具

- A** ×4
樹脂ワッシャー
- C** ×4
M6x40mm ネジ
- O**
六角レンチ (中)

①ベースプレートと②フレームに、A樹脂ワッシャーと、Cネジを、O六角レンチ(中)を使って4ヶ所取り付けます。

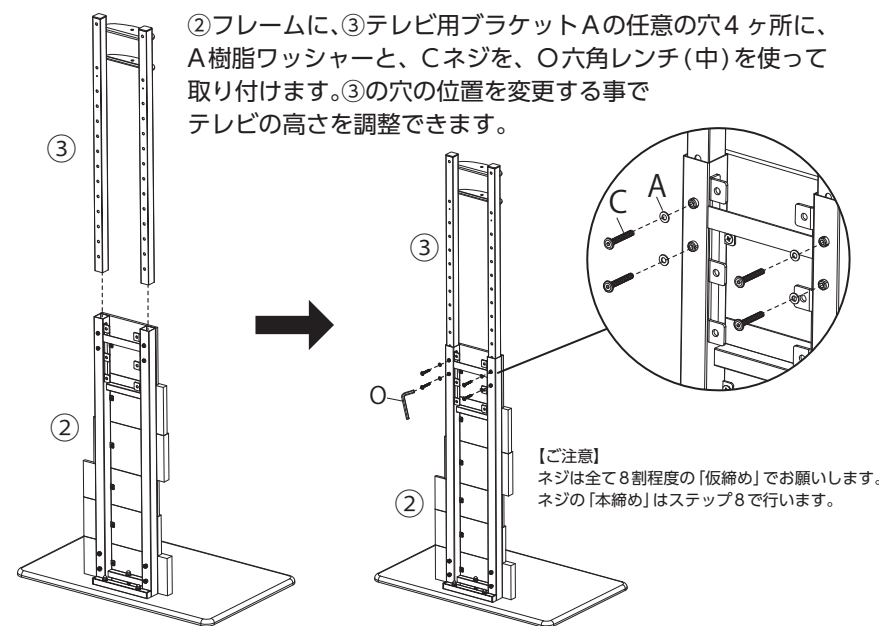


ステップ4

使用金具

- A** ×4
樹脂ワッシャー
- C** ×4
M6x40mm ネジ
- O**
六角レンチ (中)

②フレームに、③テレビ用ブラケットAの任意の穴4ヶ所に、A樹脂ワッシャーと、Cネジを、O六角レンチ(中)を使って取り付けます。③の穴の位置を変更する事でテレビの高さを調整できます。

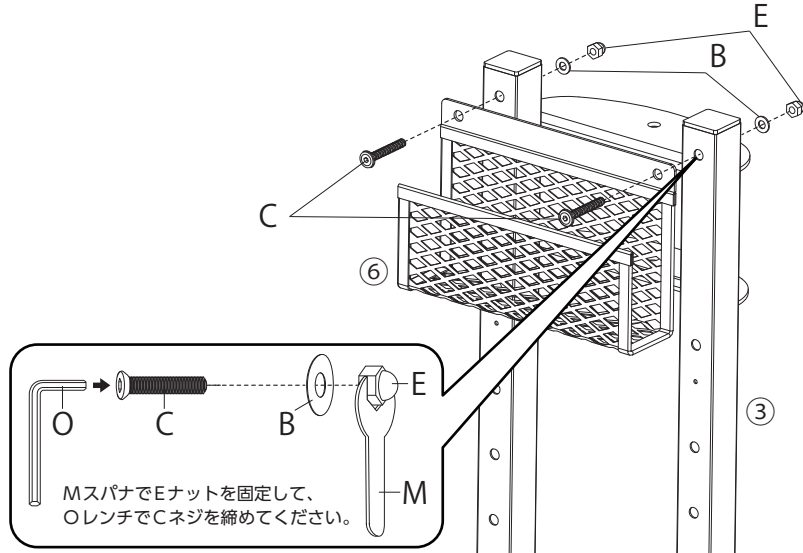


ステップ5

使用金具





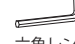
-  **B**
鉄ワッシャー ×2
-  **C**
M6x40mm ネジ ×2
-  **E**
M6 袋ナット ×2
-  **M**
スパナ小
-  **O**
六角レンチ(中)

③テレビ用ブラケットAに⑥HDドライブ収納を、B鉄ワッシャー、Cネジ、EナットをO六角レンチ(中)、Mスパナ小 を使って取り付けます。

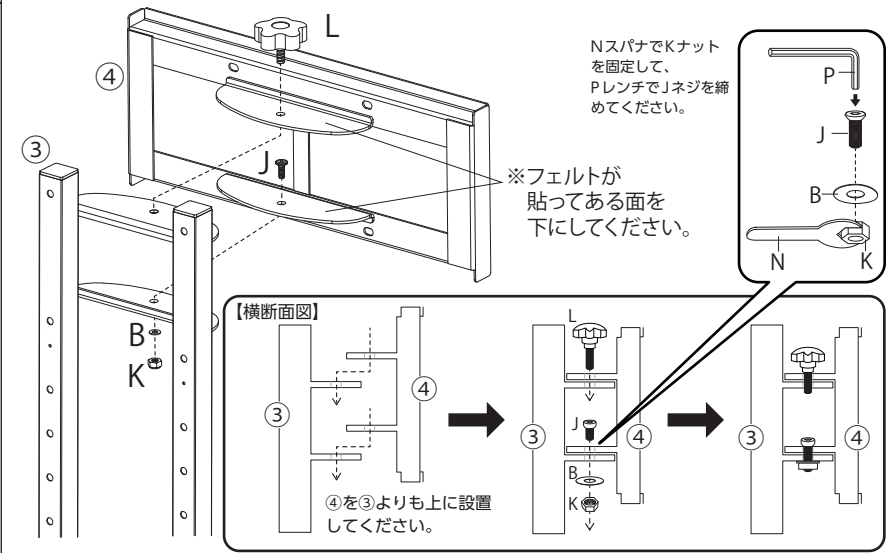


ステップ6

使用金具

-  **B**
鉄ワッシャー ×1
-  **J**
M8x15mm ネジ ×1
-  **K**
M8 ナット ×1
-  **L**
ハンドル ×1
-  **N**
スパナ大
-  **P**
六角レンチ(大)

③テレビ用ブラケットAに④テレビ用ブラケットBを、Jネジ、Kナットを、P六角レンチ(大)、Nスパナ大を使って取り付け、Lハンドルを取り付けます。

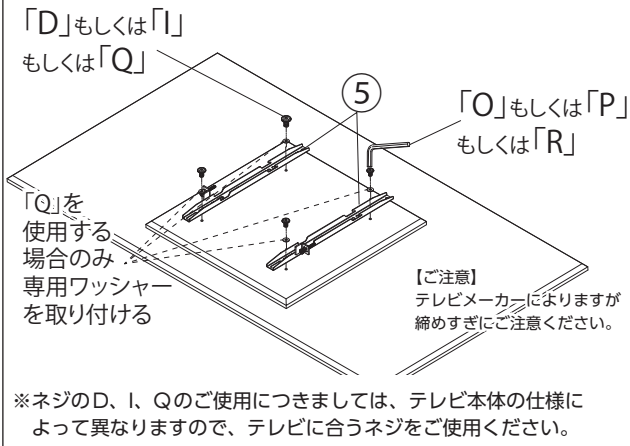


ステップ7

使用金具

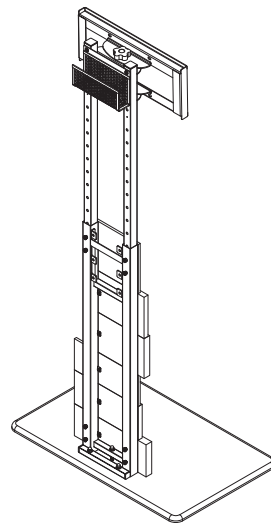
-  **D** ×4
M6x10mm ネジ
- もしくは
-  **I** ×4
M8x10mm ネジ
- もしくは
-  **Q** ×4
M4x10mm ネジ
-  M4 ネジ専用ワッシャー
-  **O**
六角レンチ(中)
- もしくは
-  **P**
六角レンチ(大)
- もしくは
-  **R**
六角レンチ(小)

テレビの裏面に⑤テレビ用ブラケットCを、DネジもしくはIネジと六角レンチを使用して取り付けます。※テレビによって「Dネジ」か「Iネジ」か「Qネジ+専用ワッシャー」で取り付けるネジが異なります。※DネジはO六角レンチ(中)、IネジはP六角レンチ(大)、QネジはR六角レンチ(小)を使用します。



ステップ8

全てのネジを「本締め」してください。



ステップ9

⑤テレビ用ブラケットCを取り付けたテレビを、テレビ台中央に設置します。※テレビの設置は必ず大人2名以上で行ってください。テレビを設置後に、⑤テレビ用ブラケットCのネジを締めテレビ台に固定し完成です。

