

組立2人以上

サイズ (約)	: 幅208×奥行99×高さ39cm
質量 (約)	: 19.5kg
材質	: 桐、スチール
原産国	: 中国

## 分割式折りたたみスノコベッド

必要な道具



# 組み立てのポイント (イラストはすべてイメージです)

## ねじの締めかた

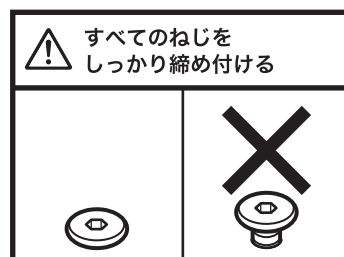
### ねじは最初からきつく締めない

●最初からねじをきつく締めると他のねじ穴の位置が合わず、組み立てできません。また、全体の歪みの原因になります。

#### 1 すべてのねじを8割くらいに仮締めする



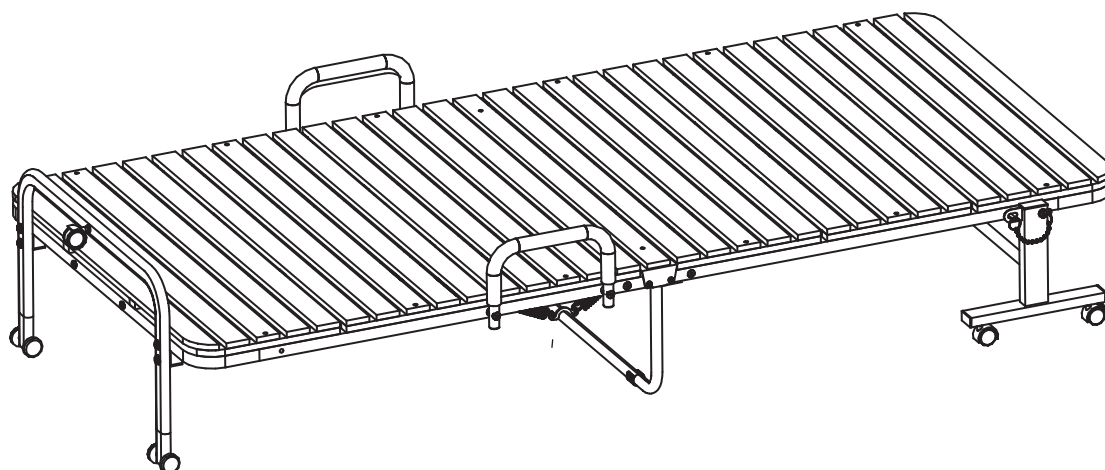
#### 2 最後にすべてのねじをしっかりと締め付ける



## 敷物を敷いて組み立てる

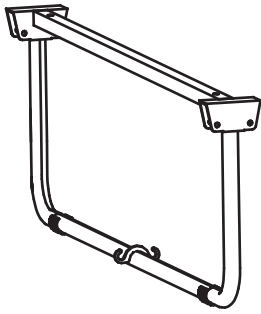
### 床面保護のため、敷物を図のように本体の下に敷く

- ・厚手の布
- ・梱包用ダンボールなど



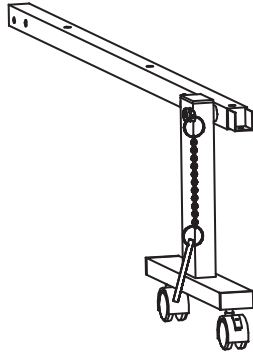
# 部品

①



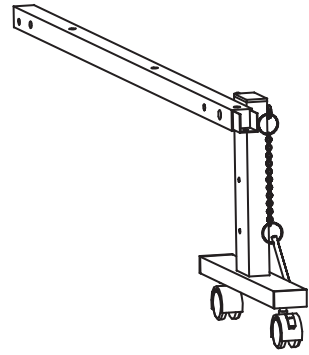
x 1

②



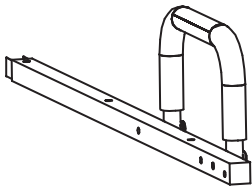
x 1

③



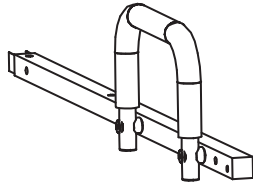
x 1

④



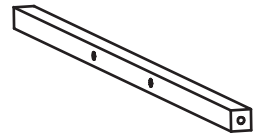
x 1

⑤



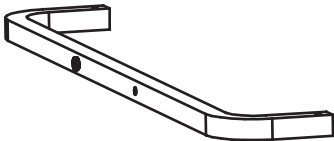
x 1

⑥



x 2

⑦



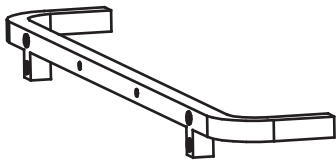
x 1

⑧



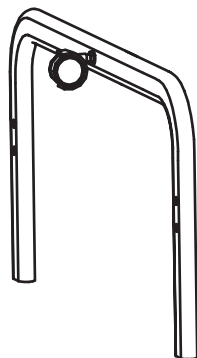
x 2

⑨



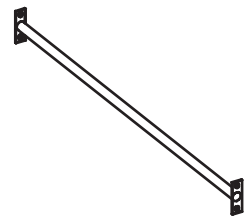
x 1

⑩



x 1

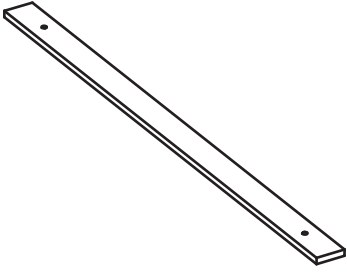
⑪



x 1

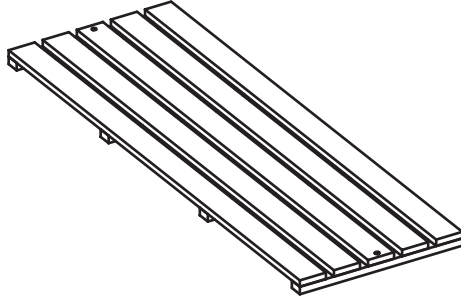
# 部品

⑫



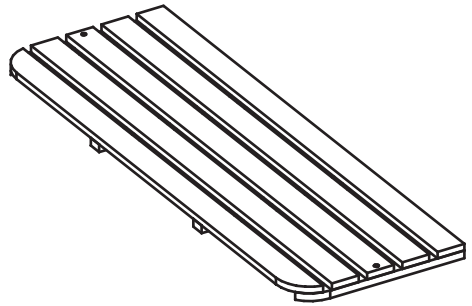
x 1

⑬



x 4

⑭



x 2

Ⓐ (M6X40)



x 16

Ⓑ



x 4

Ⓒ (M8X45)



x 16

Ⓓ



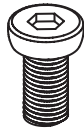
x 8

Ⓔ



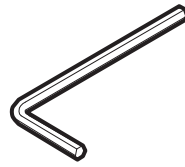
x 4

Ⓕ (M6X12)



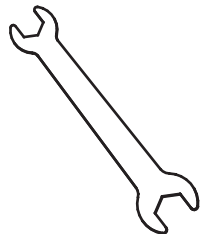
x 10

Ⓖ



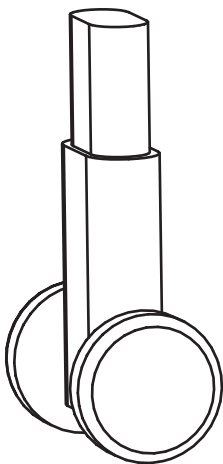
x 1

Ⓖ



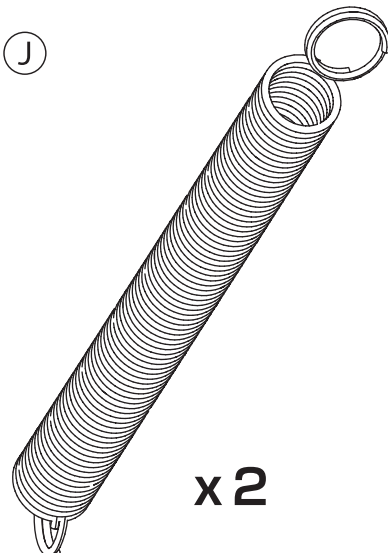
x 1

Ⓘ



x 2


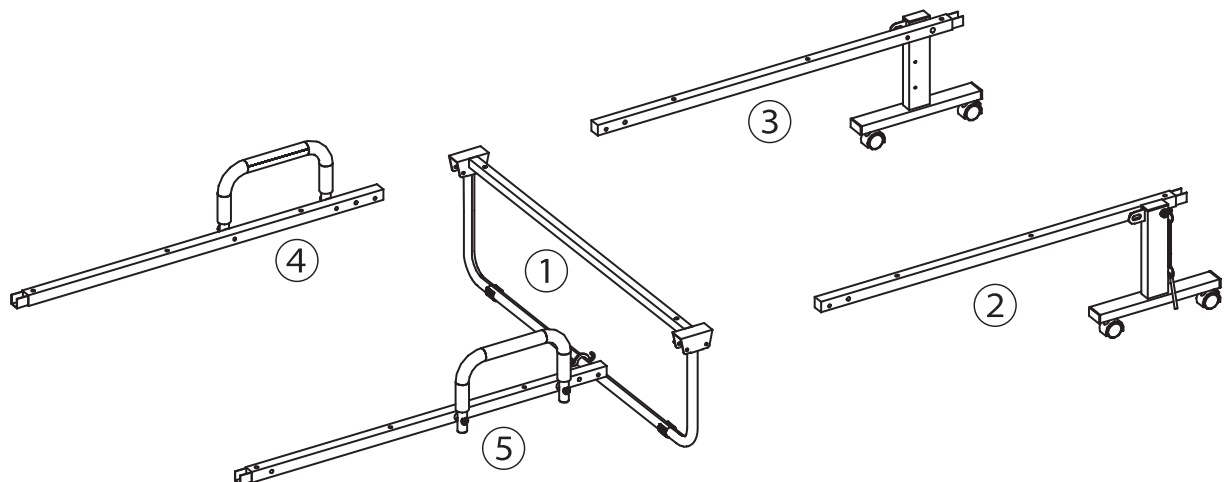


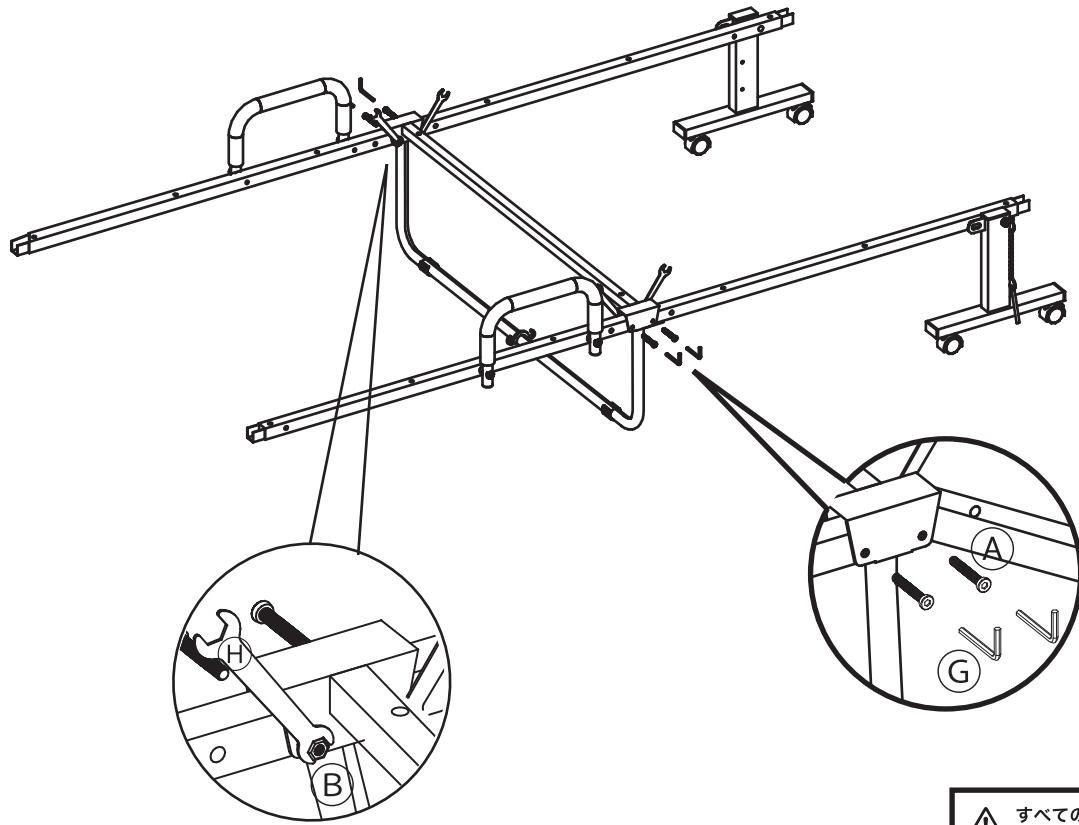



Ⓙ



x 2

# 組み立てかた

●必ず2人以上で組み立ててください。

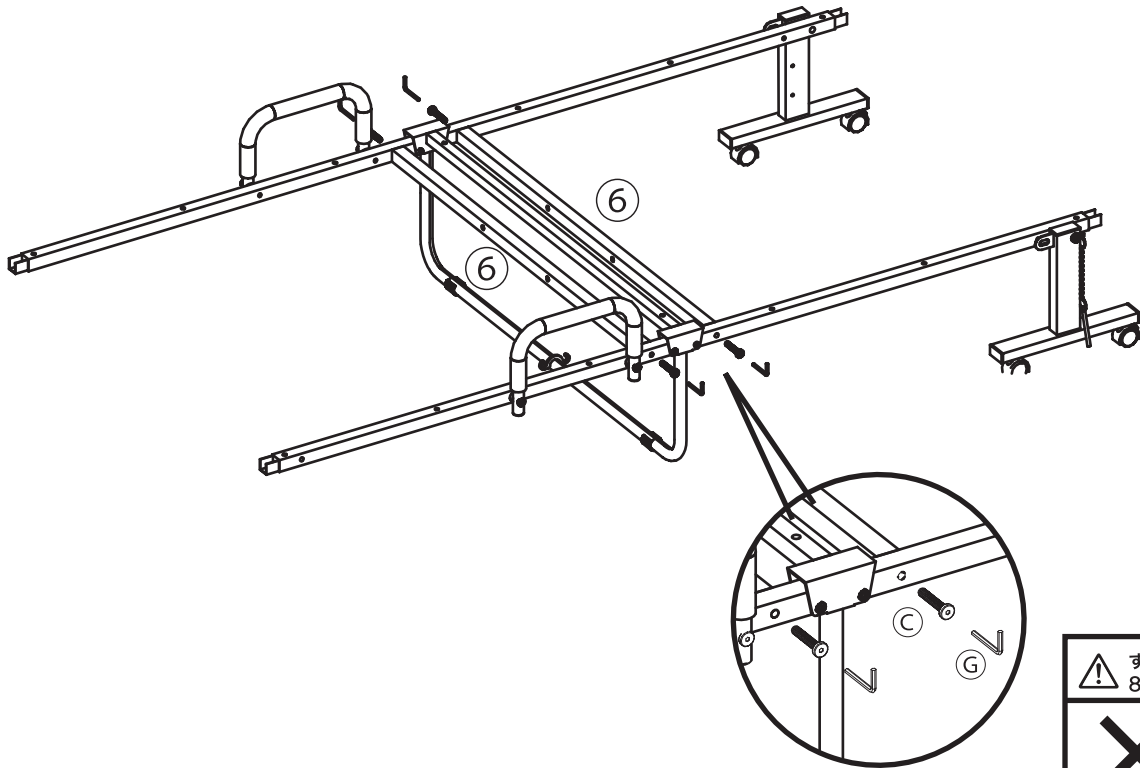
<h1>1</h1> <p>使用金具</p> <p>無</p>	<p> 床面保護のため敷物を敷いて組み立てる</p> 
<h1>2</h1> <p>使用金具</p> <p> (A) × 4</p> <p> (B) × 4</p>	 <p> すべてのねじを8割くらいに仮締めする</p> <p> </p>

# 3

使用金具



◎×4



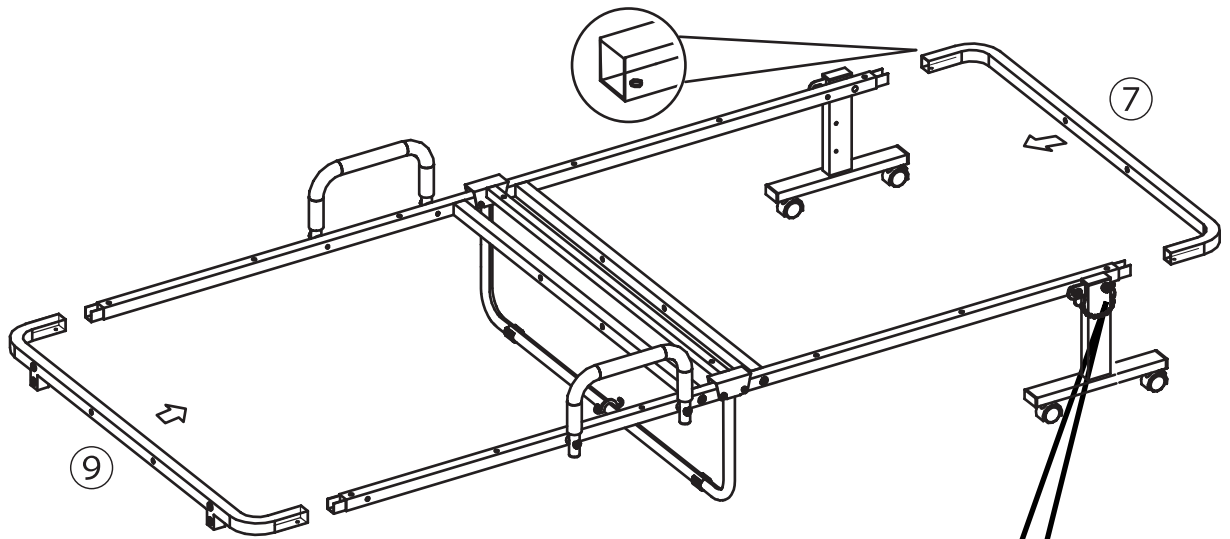
⚠ すべてのねじを  
8割くらいに仮締めする



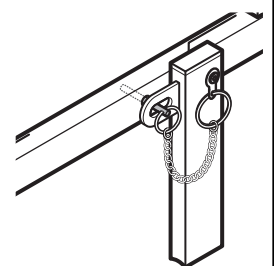
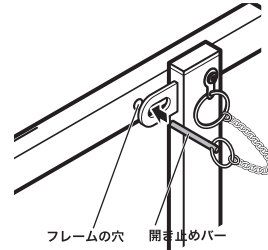
# 4

使用金具

無



開き止めバーは必ず、フレームの穴に通し、奥までしっかり押し込む(左右2ヵ所)



フレームの穴 開き止めバー

# 5

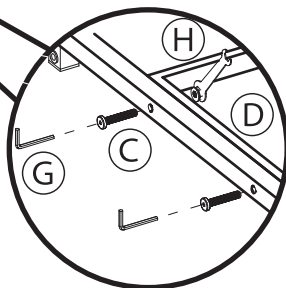
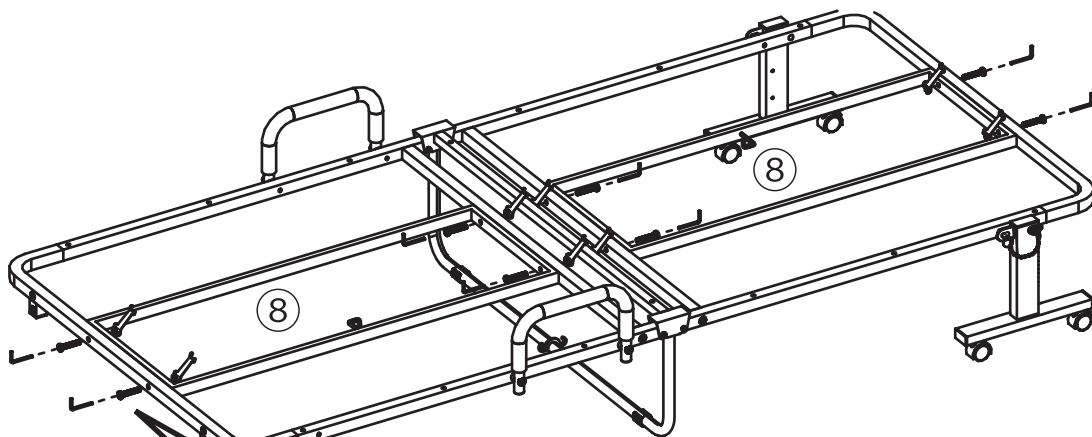
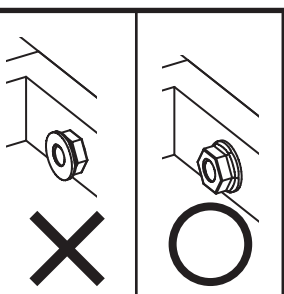
使用金具



①×8



②×8



⚠ すべてのねじを  
8割くらいに仮締める

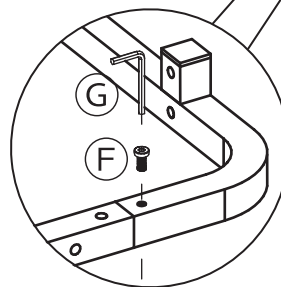
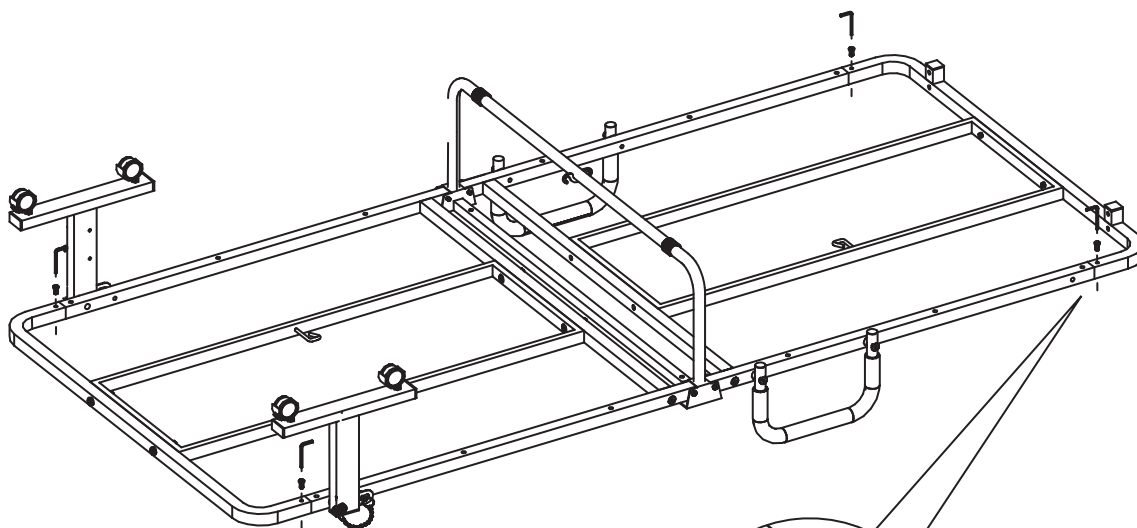


# 6

使用金具



③×4



⚠ 1,2,3,4,5,6  
すべてのねじを  
しっかり締め付ける

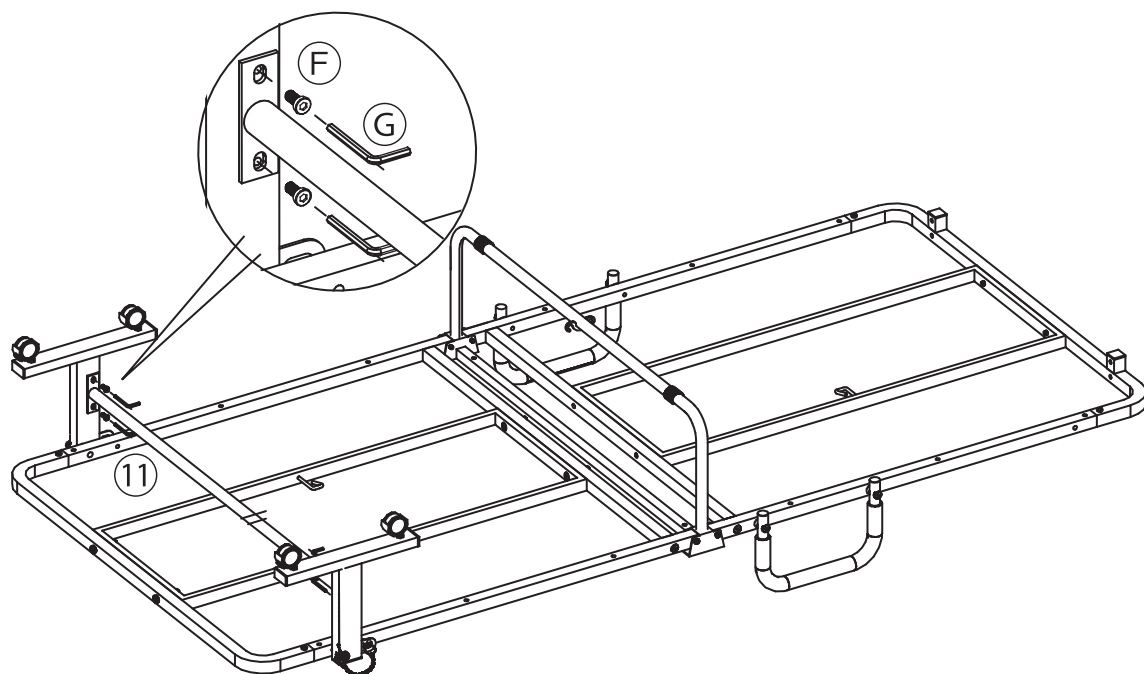


# 7

使用金具



F × 4



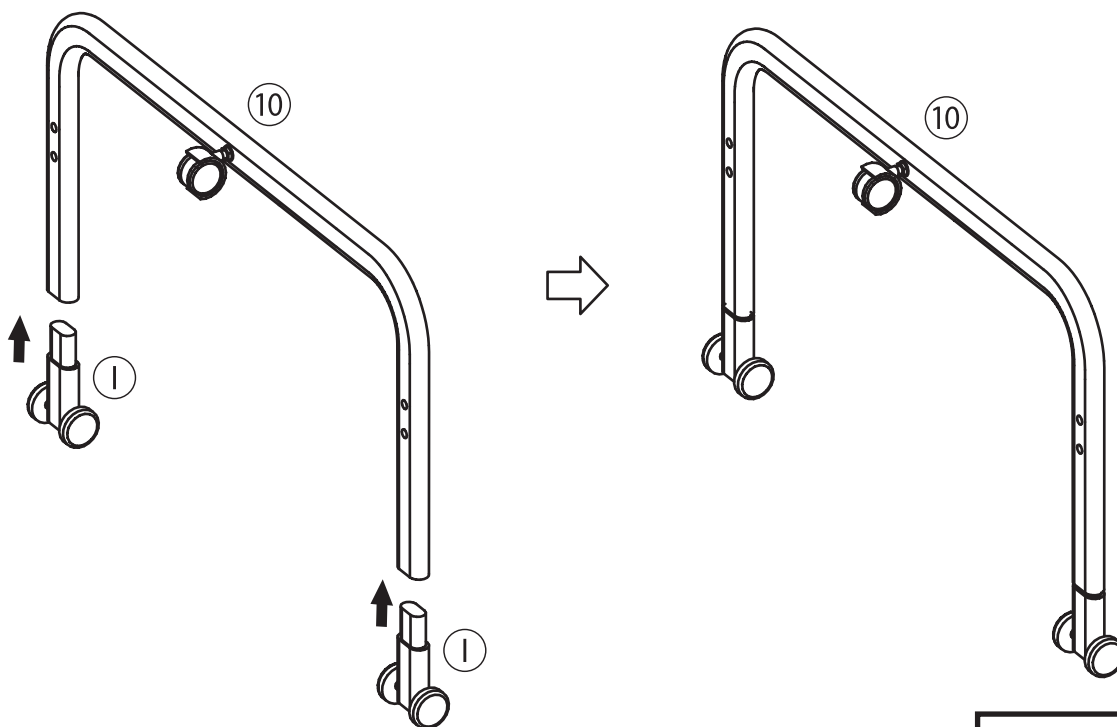
⚠ すべてのねじを  
しっかり締め付ける



# 8

使用金具

無



⚠ すべてのねじを  
しっかり締め付ける





# 9

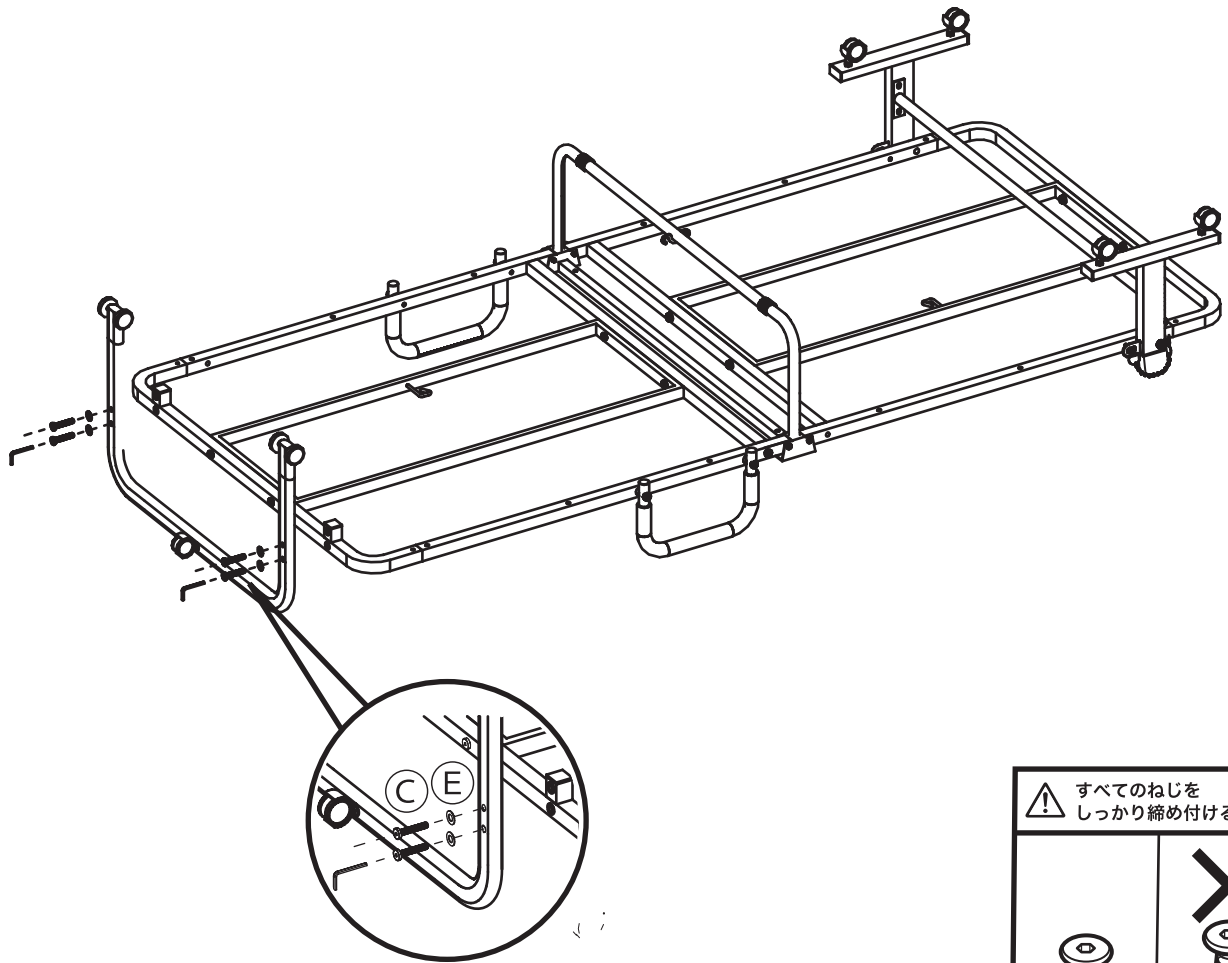
使用金具



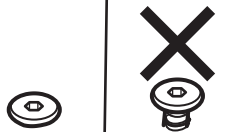
◎×4



◎×4



⚠ すべてのねじを  
しっかり締め付ける

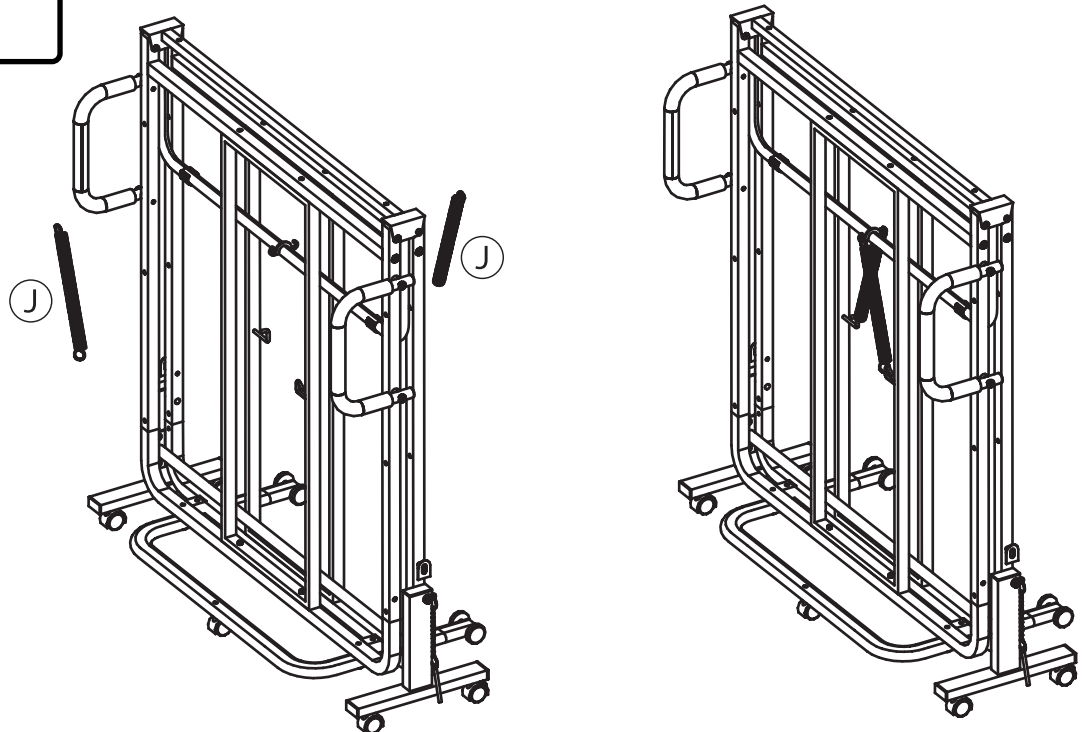
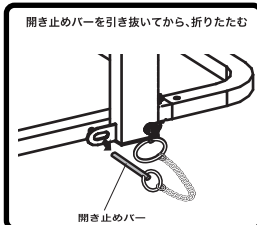


# 10

使用金具

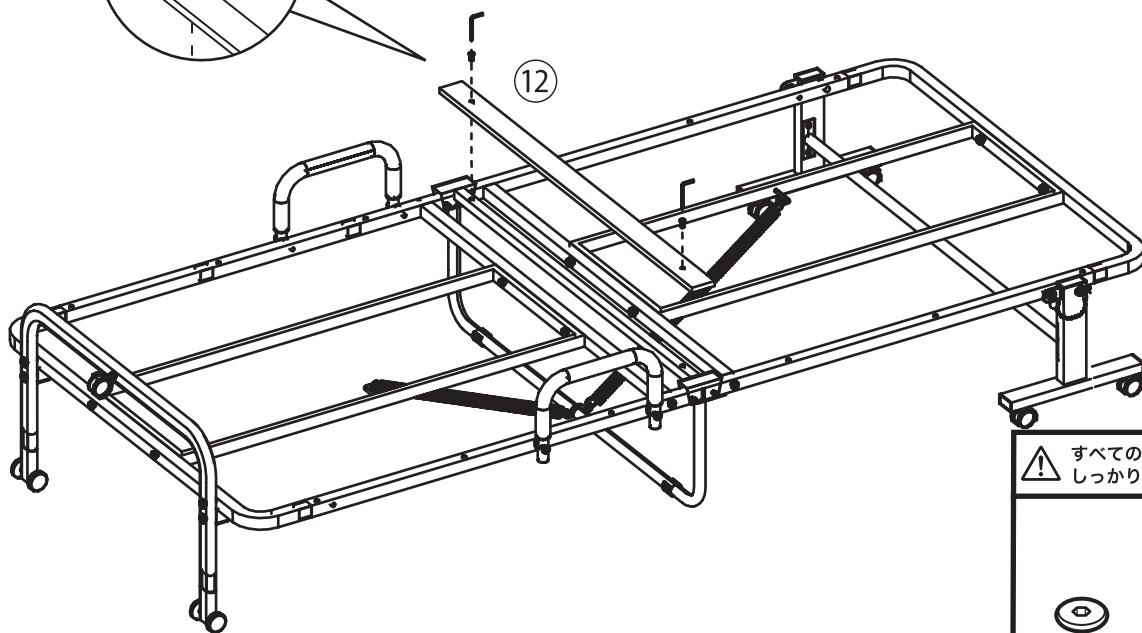
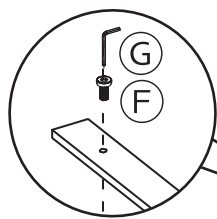


◎×2



# 11

使用金具

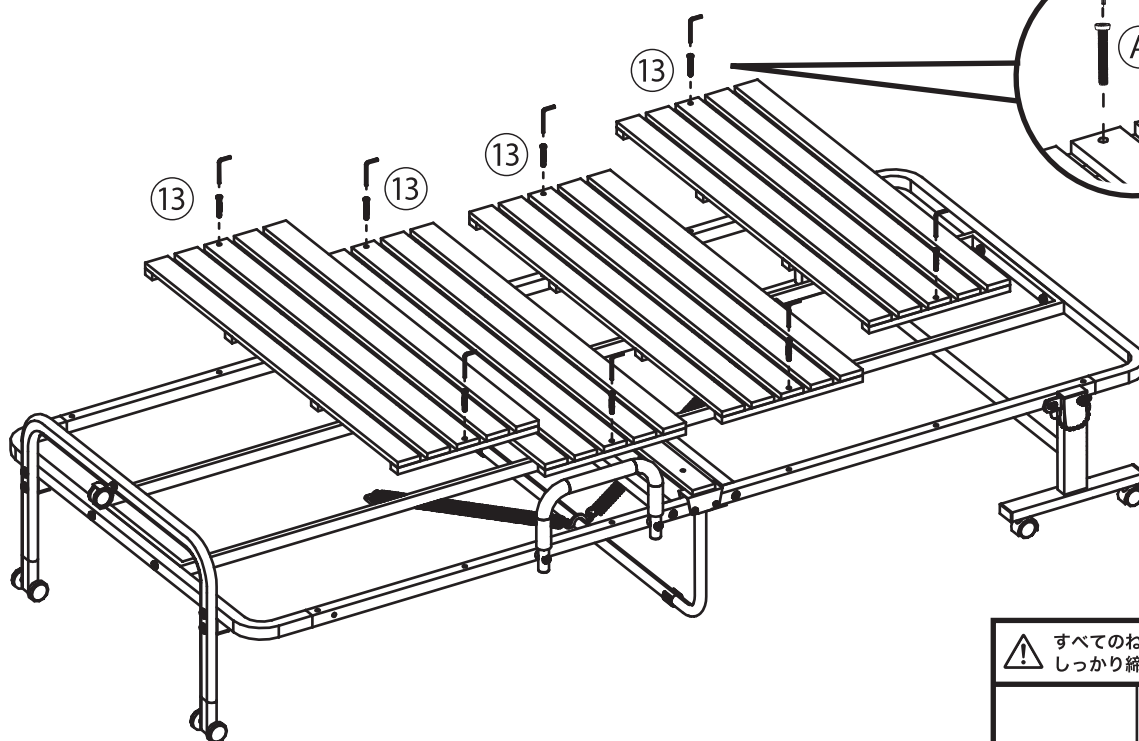
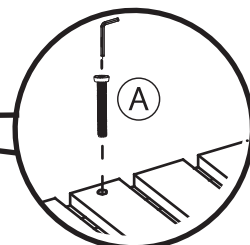


⚠ すべてのねじを  
しっかり締め付ける



# 12

使用金具

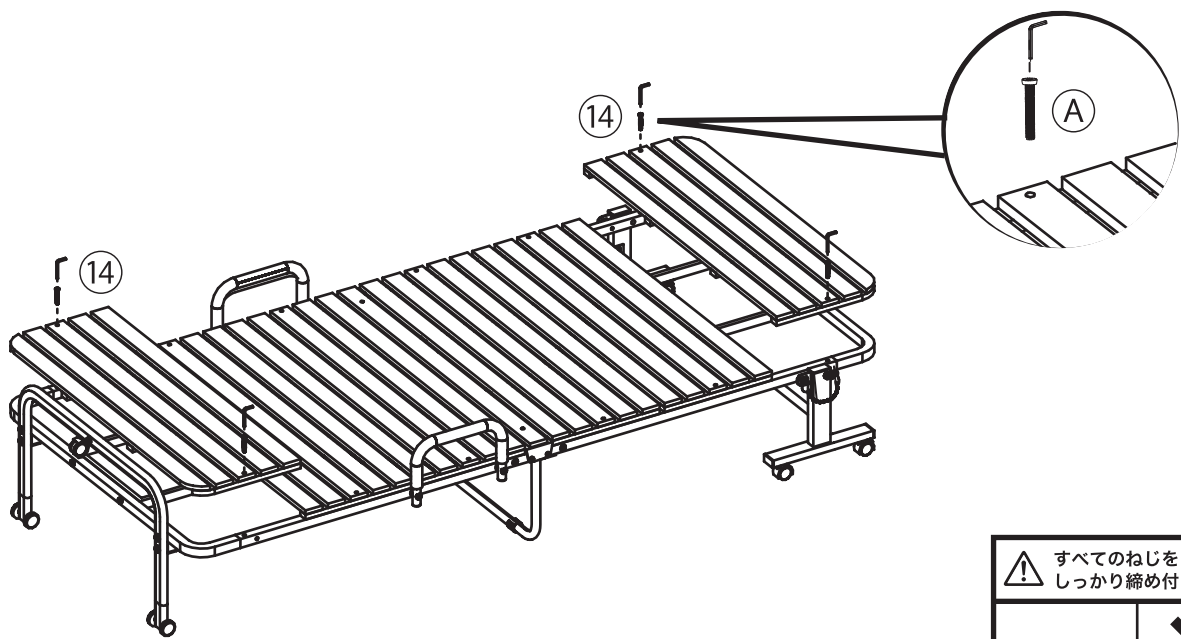


⚠ すべてのねじを  
しっかり締め付ける

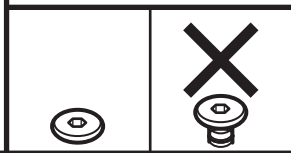


# 13

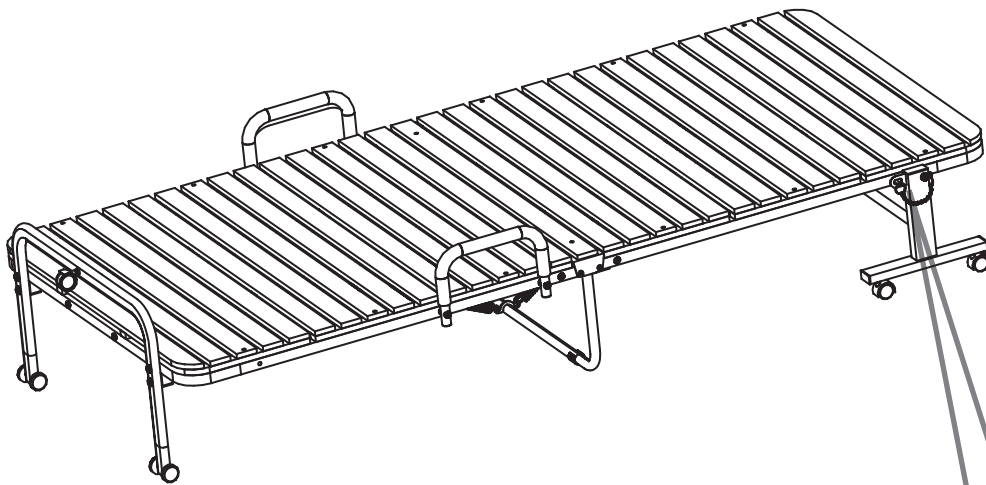
使用金具



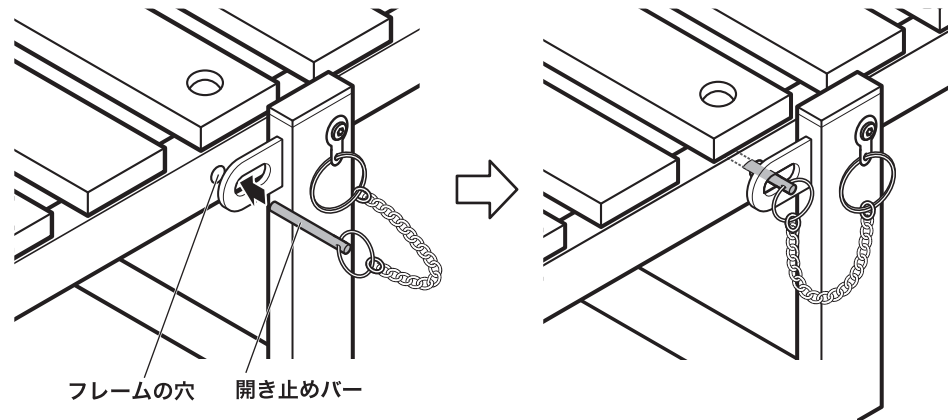
⚠ すべてのねじを  
しっかり締め付ける

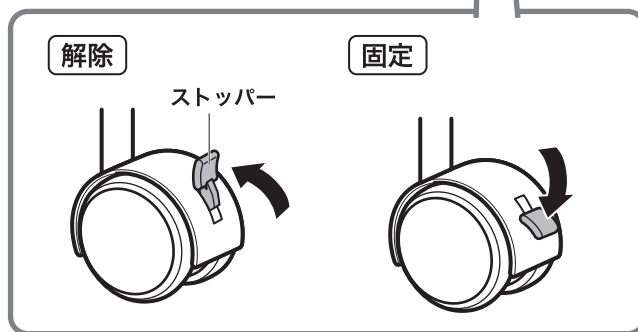
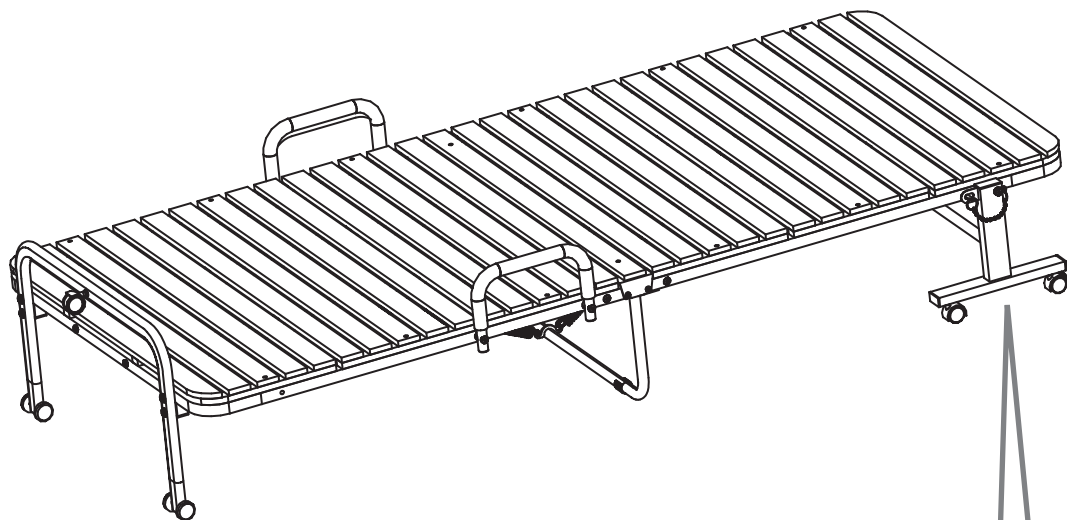


# 14



開き止めバーは必ず、フレームの穴に通し、奥までしっかり押し込む(左右2カ所)

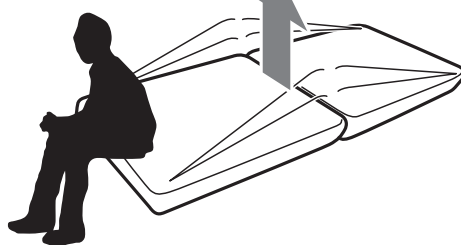




各部のゆるみやガタつきがないか  
確認してからお使いください。



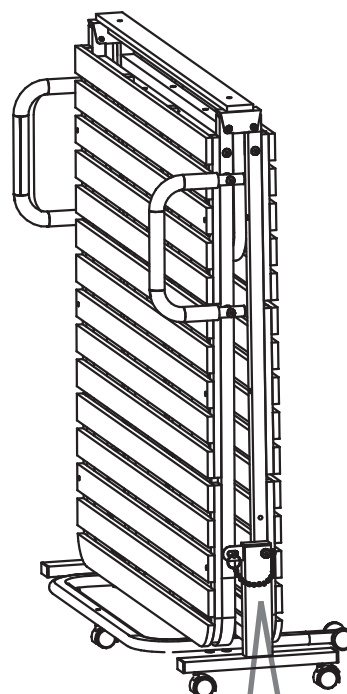
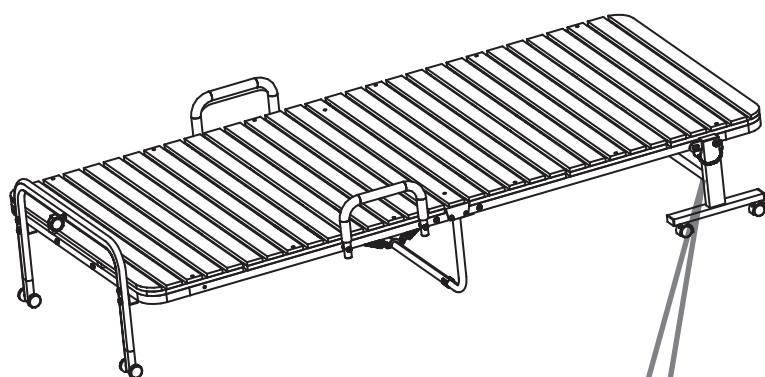
ベッドの端部分に乗ったり、腰かけたりしない。  
●中央部分が不意に折りたたまれ、転倒・落下の原因になります。



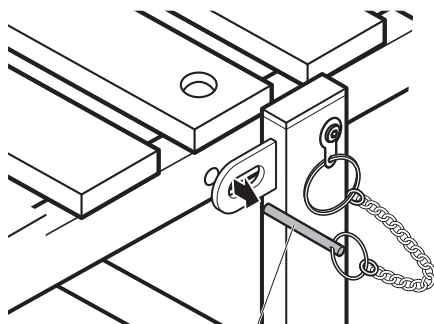
# 折りたたみかた



- ・手や指をはさまないように注意する
- ・必ず開き止めバーを差し込む



開き止めバーを引き抜いてから、折りたたむ



開き止めバー

開き止めバーは必ず、フレームの穴に通し、奥までしっかり押し込む(左右2カ所)

