

この度は、当社の商品をお買い上げ頂きまして、誠にありがとうございます。この商品を末永く安全にご使用いただくために、この取り扱い、組み立て説明書をよくお読みいただき内容をよくご理解した上で、正しく組立て、ご使用いただけるようお願いいたします。また取り扱い、組み立て説明書は、必要に応じていつでも見られるよう、大切に保管してください。

安全上のご注意

- 集中的(1点)に荷重をかけないでください。破損、へこみ、変形の原因となります。
- 踏み台としてお使いにならないでください。又、重いものを乗せるなどベッド以外の用途に使用しないでください。
- 異常な揺れや音を感じたときは点検を実施し安全を確かめてください。
- ベッド近くでストーブ等を使わないでください。引火して火災になる恐れがあります。
- 不要になった梱包資材はすぐに処分してください。特にビニール袋等は頭からかぶるなどした場合、窒息する恐れがあり非常に危険です。お子様の手の届くところに放置しないでください。
- スノコの上に敷く、敷ふとんや敷き物、マットレス等の厚み合計は15cm以下にしてください。

本体使用上のご注意

- 屋内でご使用ください。
- ヘッドボードに寄りかかってご使用される場合は安全のためヘッドボード裏面に壁面に寄せてお使いください。
- 著しい汚れは薄めた中性洗剤で拭きとってください。ベンジン・シンナー・クレンザーは塗装やプラスチック部分を傷つける恐れがありますので使用しないでください。
- 湿気、水気が多い場所は避けてください。かびやダニの発生の原因となります。
- 害虫を発見した場合は直ちに殺虫や防虫処理をしてください。他から虫が入ったことも考えられますので、放置すると虫害が拡大する恐れがあります。
- 床を傷つけないようにラグなどを敷いて設置してください。

組立の際のご注意

- 組み立ては、2名以上で行ってください。
- 組立てる前に、部品の数量を確認してください。
- 床を傷つけないように、毛布やシート等を敷いて組立てください。
- 組み立ててネジを取り付ける際は指定のネジを指定の個所に仮止め(ゆるく止める)をしてから、最後にしっかりと止めてください。
- サイドフレームを取り付ける際は、垂直に確実に装着してください。
- 開き止めはサイドフレームが開かないための大事な部品です、装着しないとサイドフレーム反り開きによりスノコが落ちて怪我をする可能性があるため、必ずご使用ください。
- スノコが確実にサイドフレームに配置されたか、充分お確かめください。

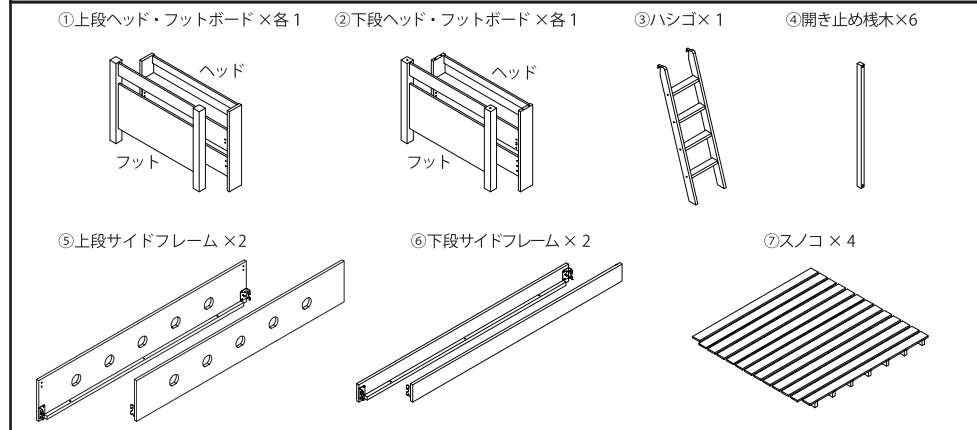
お掃除、メンテナンスの際のご注意

- ネジは定期的な点検し、ゆるんでいる時はしっかり締めてください。

生産国：中国
株式会社ホームテイスト

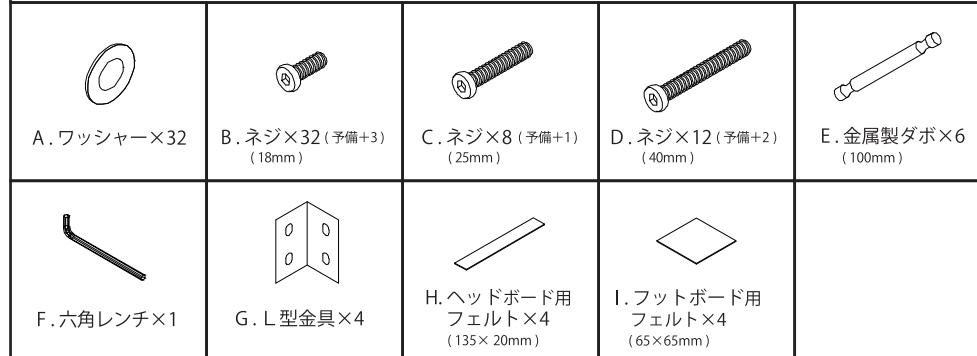
部品一覧

●数量を確認しましょう。



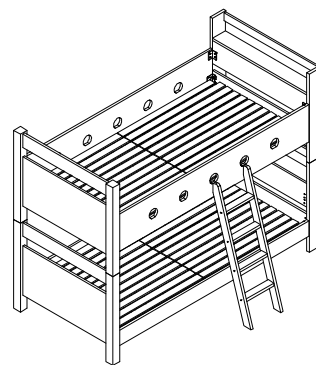
付属部品一覧

●数量を確認しましょう。

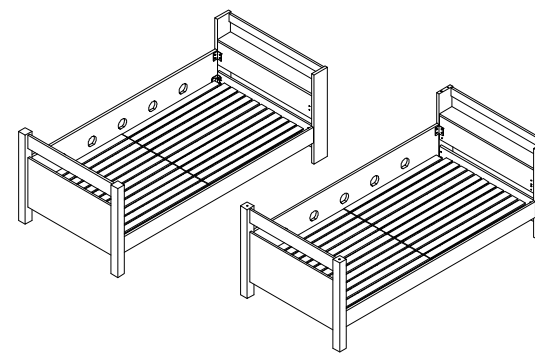


■完成形

【二段ベッドとして使用】



【一段ベッドとして使用】



ステップ：1

※必要に応じて、最初に下段ヘッド・フットボードにフェルトをつけてください。
まず、下段を組み立てます。

使用金具

- A. ワッシャー×8
- B. ネジ×8
- H. ヘッドボード用フェルト
- I. フットボード用フェルト

B. ネジをA. ワッシャーに入れて、
②下段ヘッドボード・下段フットボードの各下方部分のネジ穴に、
B. ネジを半分ほど回して仮止めします。

ネジを半分ほど回し込みます。

ステップ：2

ステップ1で仮止めしたB.ネジ(ワッシャーの後ろ)に⑥下段サイドフレームを掛け、
F.六角レンチでB.ネジをしっかりと締めます。

使用金具

- F. 六角レンチ×1

サイドフレームを引っかけてからネジを締める

ステップ：3

下段ヘッド・下段フットの支柱最上部に
E. 金属製ダボを6本差し込み、
下図ネジ穴をC. ネジにて4ヶ所固定します。

使用金具

- C. ネジ×4
- E. 金属製ダボ×6
- F. 六角レンチ×1

ステップ：4

B. ネジをA. ワッシャーに入れて、
①上段ヘッドボード・上段フットボードの各下方部分のネジ穴に、
B. ネジを半分ほど回して仮止めします。

ネジを半分ほど回し込みます。

使用金具

- A. ワッシャー×8
- B. ネジ×8

ステップ：5

使用金具

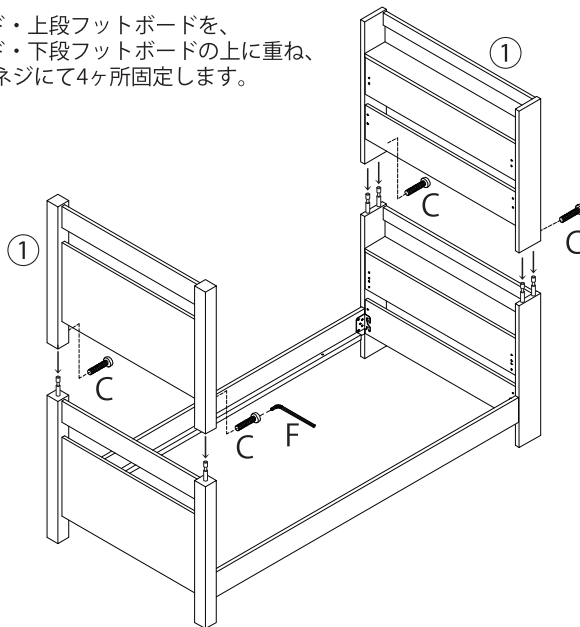


C. ネジ×4



F. 六角レンチ×1

上段ヘッドボード・上段フットボードを、
下段ヘッドボード・下段フットボードの上に重ね、
下図ネジ穴をC.ネジにて4ヶ所固定します。



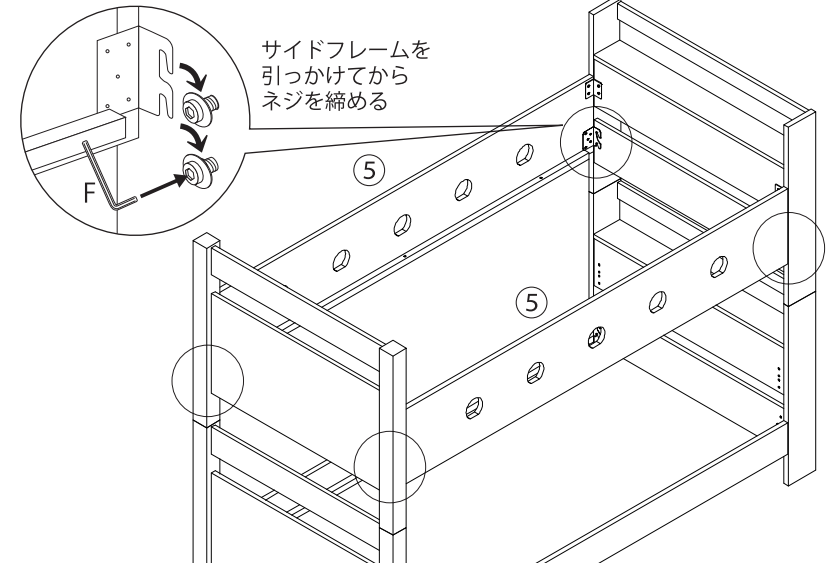
ステップ：6

使用金具



F. 六角レンチ×1

ステップ4で仮止めしたB.ネジ(ワッシャーの後ろ)に⑤上段サイドフレームを掛け、
F.六角レンチでB.ネジをしっかりと締めます。



ステップ：7

使用金具



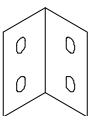
A. ワッシャー×16



B. ネジ×16

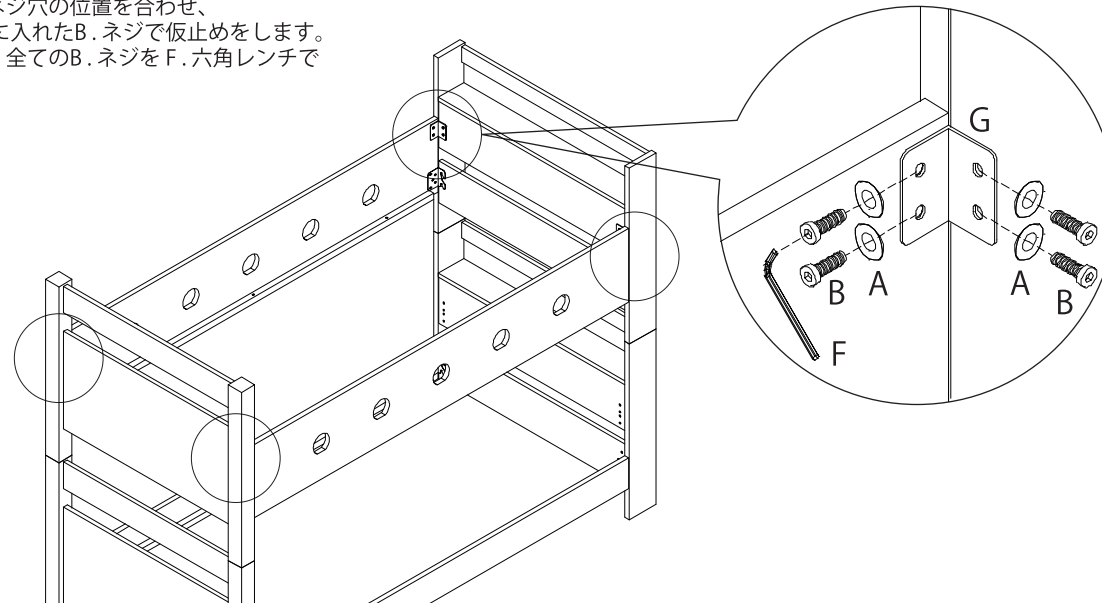


F. 六角レンチ×1



G. L型金具×4

サイドフレーム上方にあるネジ穴の位置を合わせ、
G. L型金具をA. ワッシャーに入れたB. ネジで仮止めをします。
各部分の仮止めができたら、全てのB. ネジをF. 六角レンチで
しっかりと固定します。



ステップ：8

使用金具

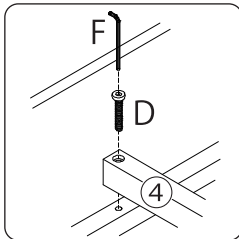


D.ネジ × 12



F.六角レンチ × 1

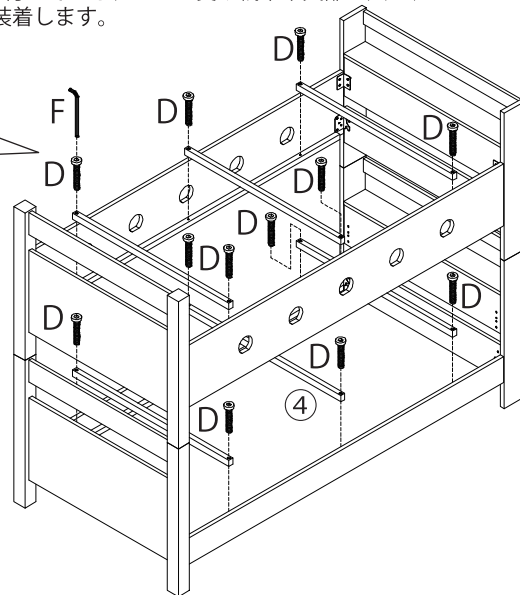
上下段のサイドフレーム内側に付いている、スノコ受け枠木中央部の穴に、④開き止め枠木をD.ネジにて装着します。



開き止めはサイドフレームが反り等により開かないための大事な部品です。必ずご使用ください。

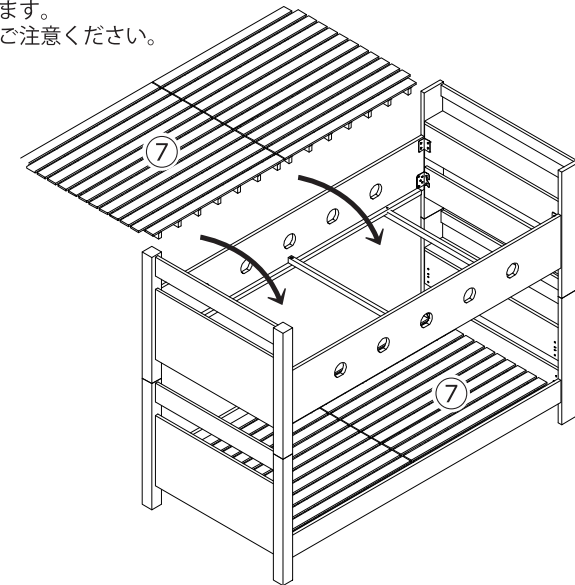
注意

開き止めを使用しない場合、サイドフレームが反り、スノコが落下する恐れがあります。必ず開き止めを装着してご使用ください。



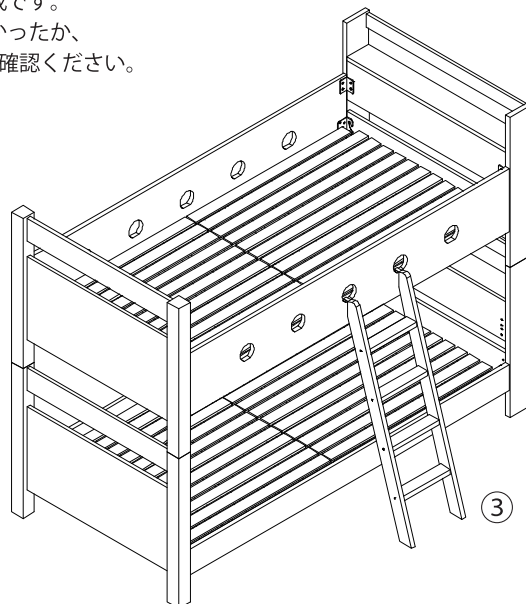
ステップ：9

スノコを配置します。スノコの向きにご注意ください。



ステップ：10

ハシゴを掛けたら完成です。組み立てに不備がなかったか、再度ステップ1よりご確認ください。



はしご設置のご注意

- はしごは、所定の位置に取り付けて下さい。手すりの上部等、所定外の場所に取り付けると手すりが破損し、落下やけがの原因となりますので、ご注意下さい。
- はしごの下部が浮いた状態で乗ったり動かしたりすると、破損する可能性があります。床につけた状態でご使用下さい。

木製家具類の使用上注意

- 安全にご利用いただくため、この『使用上注意』とその他の説明がある場合は、合わせてよくお読みになり保管してください。
- 組立て及び取り付けは『組立説明書』に従い、確実に行ってください。組立不良・取り付け不良の場合、破損、転落、落下などで怪我の原因となる恐れがあります。

家具の置き方

- 地震で家具が倒れ、怪我をすることがありますので、建物の柱・床・天井等に固定用金具や固定用部材でしっかり固定してください。又、家具の上に物を置きますと落下して怪我をすることがありますので、置く物や置き方にご注意ください。転倒防止補助金具や吊戸棚の取り付け金具は、必ず家具の心材のある所、壁も心材のある所か、柱等のしっかりした木部に金具をネジで確実にしめて取り付け、家具が倒れないか落ちないか確認の上で使用ください。取り付け不良の場合、転倒や落下による怪我の原因になります。
- 高温・多湿の部屋では、空気が滞留すると、カビやダニが発生しやすくなり健康を害することがあります。家具の据え付けにあたって、空気が流れるよう壁から少し離したり(10cm位が望ましい)部屋の換気をしてください。
- 直射日光や熱、冷暖房器の風などが直接当たらないようにしてください。変形・変色や加熱による火災の原因になります。
- 家具は水平を保つように置いてください。不安定なまま使用しますと、扉の開閉や引き出しの出入れがスムーズでなかったり、イスの強度が低下し家具が破損したり転倒したりして怪我の原因になります。

ご使用にあたって

- 家具の上に立ったり、飛んだり、踏み台代わりに使用したり、不安定な姿勢で腰掛けたりしないでください。安定をくずし倒れたり、壊れたりして怪我をすることがあります。
- 扉・ハンガー・引き出しや引手・スライド棚等にぶら下がったり、上に乗ったり、腰掛けたり、中に入って遊んだり、無理な力で引っ張ったりしないでください。家具が壊れて怪我をすることがあります。
- キャスター(移動用小車)付きの場合は、その上に立ったり、座ったまま激しく動かしたり、押して遊んだりしないでください。倒れて怪我をしたり、ほかの物をこわしたりする事があります。
- 引き出しが付いている場合、これをいっばいに引き出すとぬけ落ちて怪我をすることがあります。特に乳幼児だけでの取り扱いはやめさせてください。
- 扉を開閉する場合は、チョウバン等によって家具本体と扉に隙間が生じる事があります。そのとき身体の一部を挟んで怪我をしたり、衣類を破損したりする事があります。又、引き出しに衣類等を収納する場合は、中棚等とのすき間をあけてください。衣類等に木くずが付いたり、破損したりする事があります。
- 家具の裏側等、化粧板などを使用していない部分を素手で触ると木くず等で怪我をすることがあります。
- 木材の接着剤等(ホルムアルデヒド)が残っている家具で、肌の弱い人は、アレルギー症状をおこす場合がありますので、換気を充分にして取り除くようにしてください。特に乳幼児の衣類を収納される場合は気をつけてください。
- 取り外しのできる棚は、棚受具を確実に取り付けてください。中途半端な取り付けでは棚板がはずれて物が落ち、破損や怪我をすることがあります。
- 家具を移動するときは、落ちたり倒したりして物を壊したり、怪我をすることがないように手でしっかりと持って、水平を保って運んでください。家具をさかさまにしたり横にして運ぶと部品や部材がはずれ、落下して破損や怪我の原因になります。
- 家具を移動するときは、家具の本体を持ち、(引き出し等を持つと破損の原因にもなります)収納物や外れる部品、部材は全て外して運んでください。又、完全に持上げて移動してください。床等を破損したりする恐れがあります。
- ガラス製品の近くで物を投げたり、はねたりして遊ばないでください。ガラスが割れて怪我の原因になります。
- 家具本体の角や扉、引き出しの角には身体をぶつけないようにご注意ください。
- 家具に取り付けて使用する照明器具やコンセントは電源電圧(交流 100 ボルト)以外の電圧で使用しないでください。感電や火災の原因になります。
- 家具に取り付けて使用するコンセントの使用限度は、製品ごとに定められています。使用する家電製品の定格消費力のワット(W)数の合計が製品並びに説明書に表示されたワット(W)数以下となることを確かめてから使用してください。ワット(W)数の合計が超えた場合、ヒューズがあるものはヒューズが使用できなくなりますが、ヒューズがないものは発熱、火災の原因になります。

保守・点検

- チョウバンや脚部取付け金具・組立てビス等の固定用ネジ類がゆるんでいないか定期的に点検し、ゆるみははじめたらしっかりしめ直してください。ゆるんだまま使用していると、家具が破損して怪我をすることがあります。
- 虫害を発見した場合は、直ちに殺虫や防虫処理をしてください。他から虫が入ったことも考えられますので、放置すると拡大する恐れがあります。