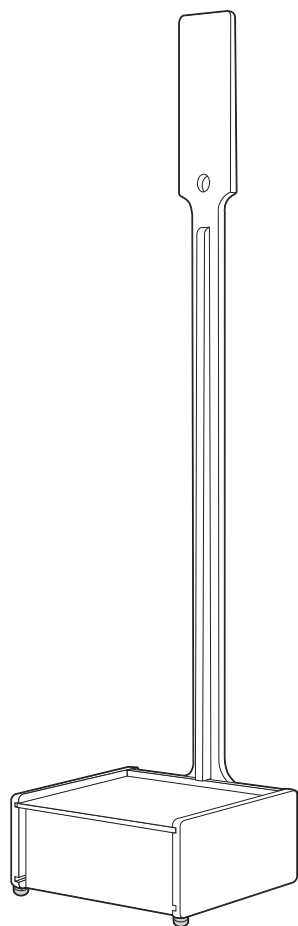


# 掃除機スタンド (収納BOX付き)

SJK-S

## 取扱・組立説明書

SJK-S



この度は当商品をお買い上げいただき、誠にありがとうございます。  
ご使用前に、この取扱・組立説明書を最後までお読みのうえ、正しい使い方で末永くご愛用ください。  
なお、この説明書はいつまでもご覧いただけるように大切に保管いただきますようお願い申し上げます。



### 使用上の注意

誤った取り扱いをすると、人がけがをしたり、物的損害の発生が想定される内容を示しています。

**用途: 室内用木製家具** 用途以外の目的には使用しないでください。

- 熱いものを長時間のせないでください。
- ぬれた場合はすぐ拭き取ってください。
- 火気や暖房器具のそばでは使用しないでください。火災や、やけど、製品の変形のおそれがあります。
- 必ず水平で安定した場所に設置してください。
- 乗る、ゆするなどの無理な力をかけないでください。
- 移動する際は、のせてあるものをすべて下ろしてください。
- フローリングの床など傷つきやすい床面での使用は、床のキズ、へこみなどの原因となりますので十分ご注意ください。
- 天災などの不可抗力や、不当な修理・改造による事故・破損に対する補償は致しかねます。
- 使用しているうちにネジにゆるみが発生し、ぐらつくことがありますので定期的に締め直してください。
- 柔らかい素材のため、硬いものや尖ったものが当たるとキズ・へこみの原因となりますのでご注意ください。
- 腐食やカビ・変形・変色の原因となりますので、以下のことにご注意ください。
  - ・ 直射日光の当たる場所や、高温多湿になる場所に長時間置かないでください。
  - ・ 水分、油、洗剤などが付着した場合は、素早く拭き取ってください。
  - ・ シール、テープなどを貼らないでください。
- 製品および梱包材を廃棄される際は、お住まいの自治体の取り決めに基づいた処理をお願いします。

## 組み立て前に必ずよくお読みください。

### ●ご準備いただくもの

- ・ プラス (+) ドライバー (握り部分 3cm 以上)
- ・ マイナス (-) ドライバー (握り部分 3cm 以上)
- ・ はさみ、またはカッターナイフ
- ・ 少し大きめのダンボール、またはやわらかい布 (タオルや布団等)



注意

インパクトドライバーは使用しないでください。破損するおそれがあります。

### ●組み立て時の注意

- ・ 必ず **説明書の順番通りに組み立ててください。**  
順番を変えると、商品が破損したり、使用できない場合があります。
- ・ 安全に組み立てるために **2人以上で作業を行ってください。**
- ・ 組み立ては平らな場所で、**床などに傷がつかないように、ダンボールや柔らかい布等を敷いて**行ってください。
- ・ 部品は正確に取り付けてください。

### ●次の部品や小物を使用する場合は、必ず下記の要領を守って正しく組立ててください。

#### ネジの締め方

最初は、ネジをゆるめに締めて組んでおき、最後に全体のバランスを見ながら、しっかりとネジを締め付けてください。

※右のマークを参照してください。

・ネジをゆるめに仮止めする時



仮締め

・ネジをしっかりと締め付ける時

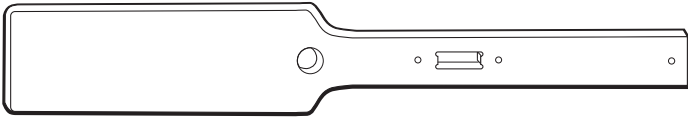
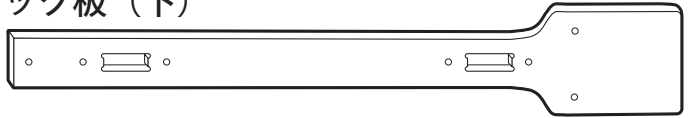

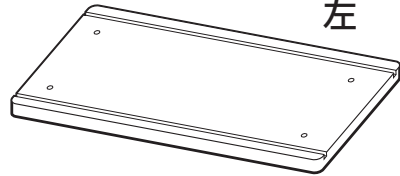
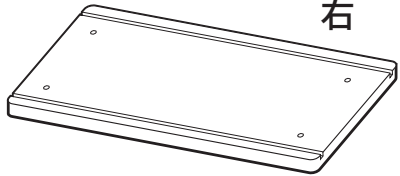
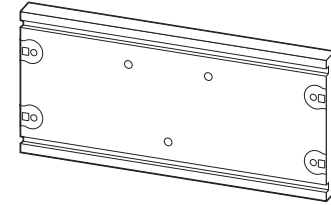
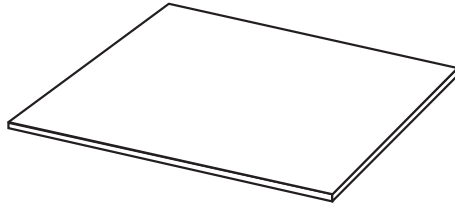
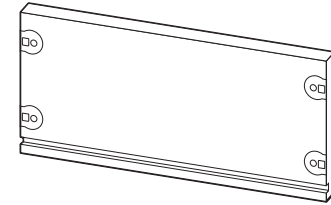
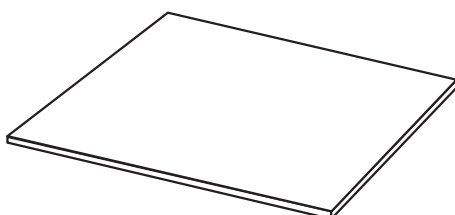




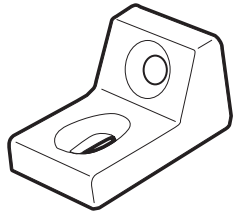

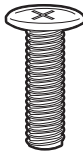
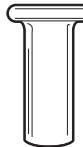
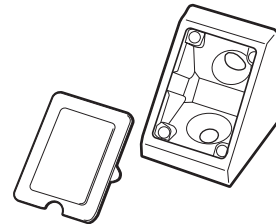
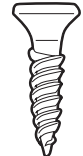
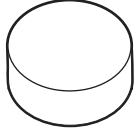

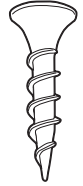

本締め

### 点検・お手入れについて

- 汚れをおとす際は、薄めた中性洗剤で拭いた後、固く絞った布等で完全に洗剤分を拭きとってください。水分等が残りますと後が残るおそれがあります。アルコール、ベンジン、漂白剤、みがき粉等は使用しないでください。
- ネジ類は、その取付けが確かかどうか、定期的に点検してください。

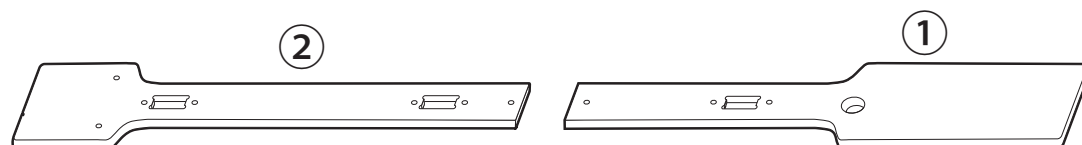
■部材一覧 最初に全ての部材が揃っているかご確認ください。

部品	
①ラック板 (上)	
②ラック板 (下)	
③連結棒	
④側板 (左右)	<div style="display: flex; justify-content: space-around;"> <div style="text-align: center;"> <p>左</p>  </div> <div style="text-align: center;"> <p>右</p>  </div> </div>
⑤背板	
⑦底板	
⑥前板	
⑧フタ ※フタは白色です。	

付属部品		
<p>ネジA</p>  <p>×9 (予備1含む)</p>	<p>カムロックネジ</p>  <p>×9 (予備1含む)</p>	<p>背板留め</p>  <p>×4</p>
<p>背板留めネジB</p>  <p>×9 (予備1含む)</p>	<p>ボルト</p>  <p>×3</p>	<p>ナット</p>  <p>×3</p>
<p>補強用パーツ</p>  <p>×2</p>	<p>補強用パーツ専用ネジC</p>  <p>×5 (予備1含む)</p>	<p>傷防止クッション</p>  <p>×2</p>
<p>簡易ドライバー</p>  <p>×2</p>	<p>ブラケット/フック用ネジ</p>  <p>×2</p>	<p>フック</p>  <p>×1</p>

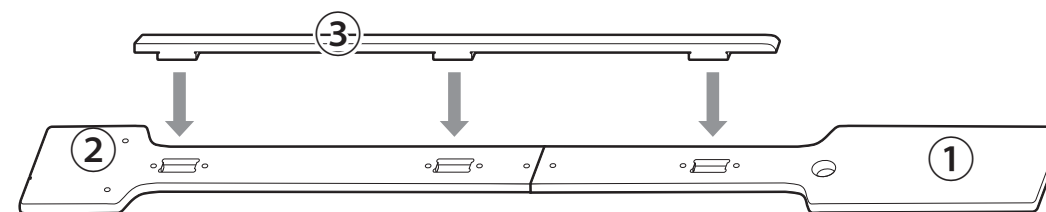
## ステップ:1

使用金具



## ステップ:2

使用金具



## ステップ:3

使用金具



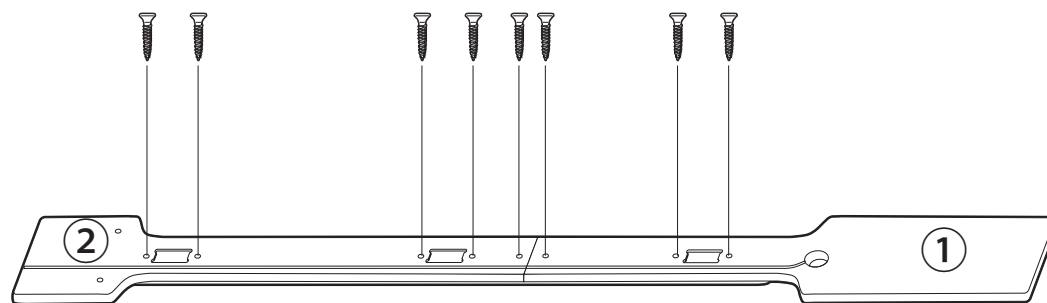
仮締め

ステップ:2を、裏返しに置きます。  
ラックがズレていないか確認し、ネジAをドライバーで仮締めします。

ネジA



簡易ドライバー



## ステップ:4

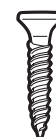
使用金具



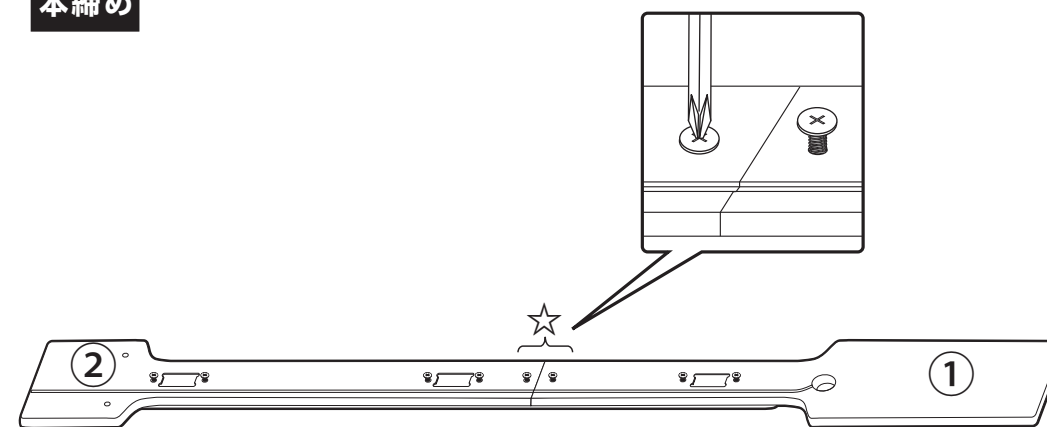
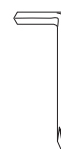
本締め

まず、つなぎ目部分 (☆) の2本を本締めします。  
続いて、残りも全て本締めします。

ネジA



簡易ドライバー



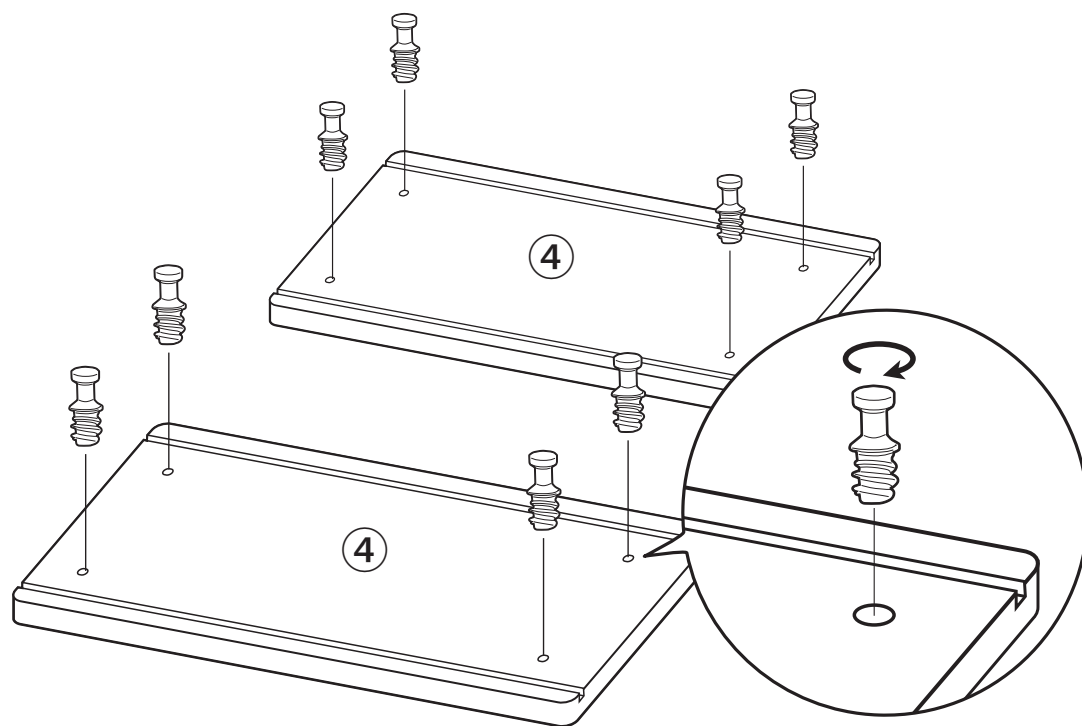
## ステップ:5

使用金具

簡易ドライバー



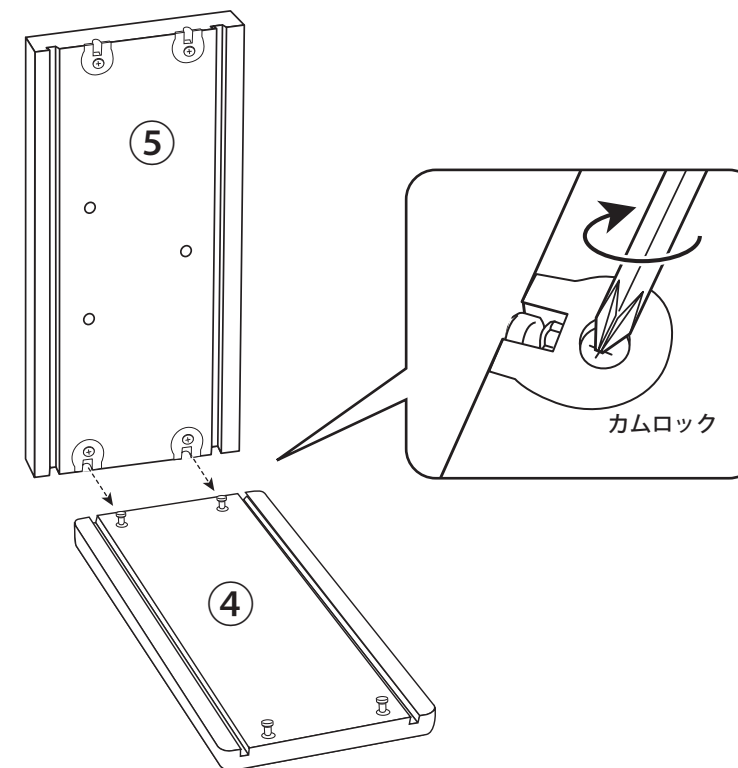
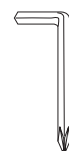
カムロックネジ



## ステップ:6

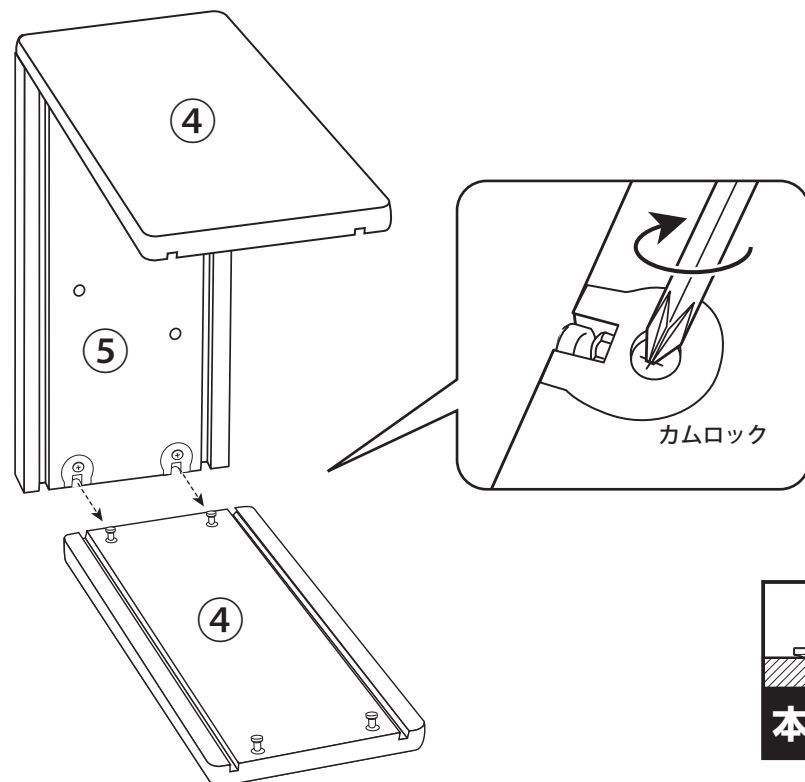
使用金具

簡易ドライバー



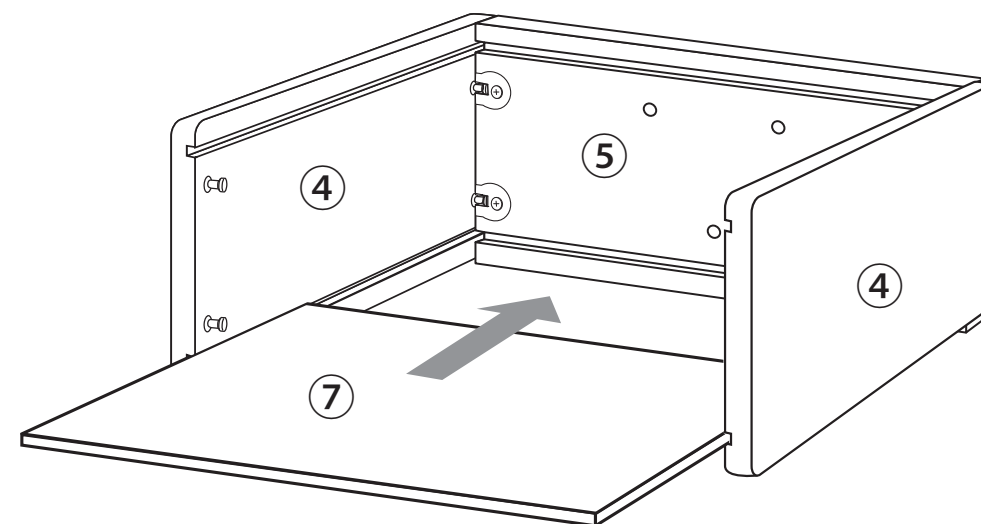
## ステップ:7

使用金具



## ステップ:8

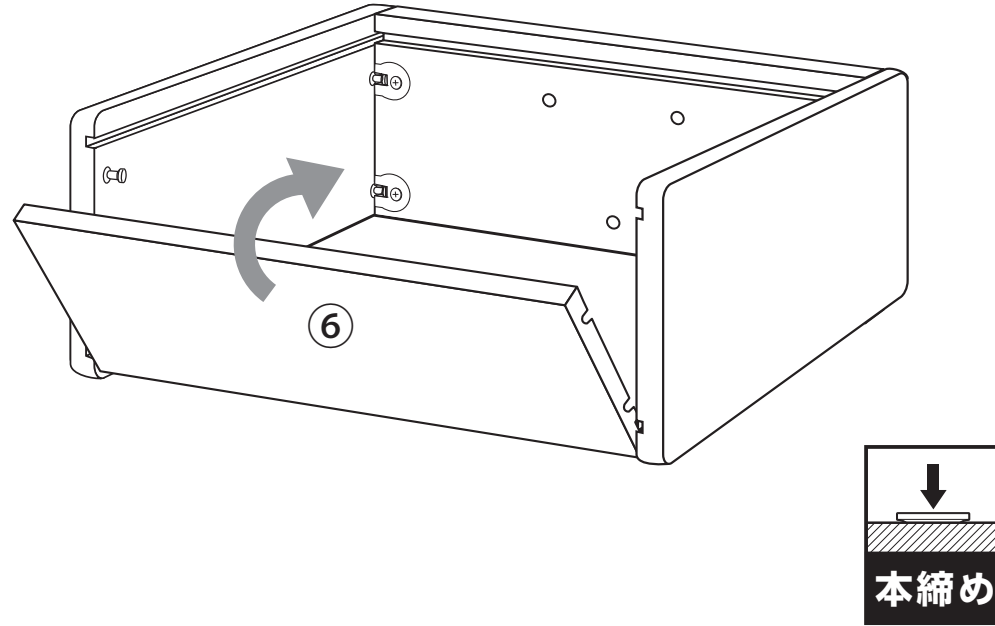
使用金具



ステップ:9

使用金具

簡易ドライバー



ステップ:10

使用金具

背板留めネジ



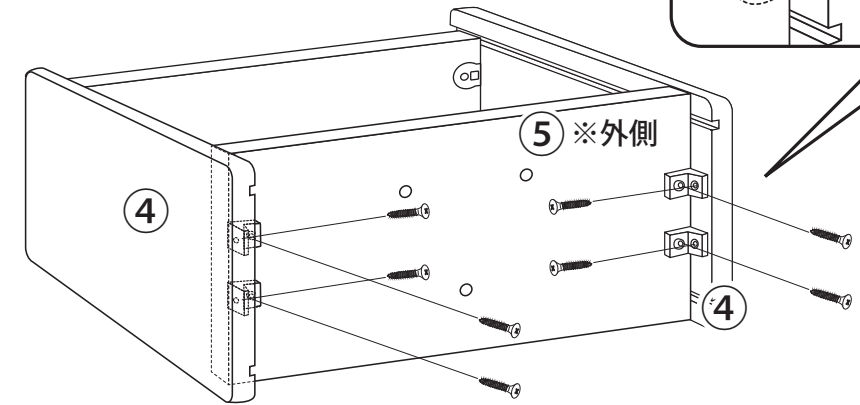
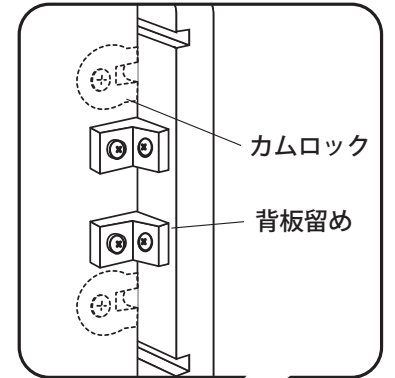
背板留め



簡易ドライバー



必ず、カムロックを避けた位置に取り付けてください。



ステップ:11

使用金具

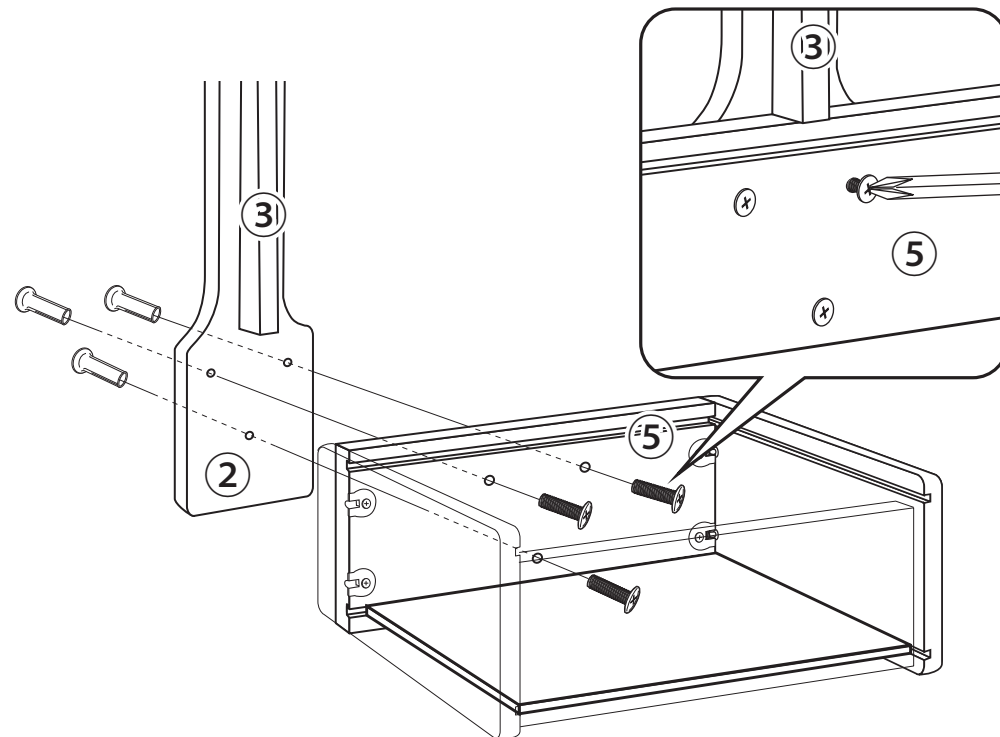
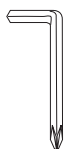
ボルト



ナット



簡易ドライバー



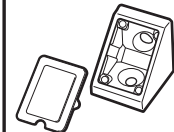
ステップ:12

使用金具

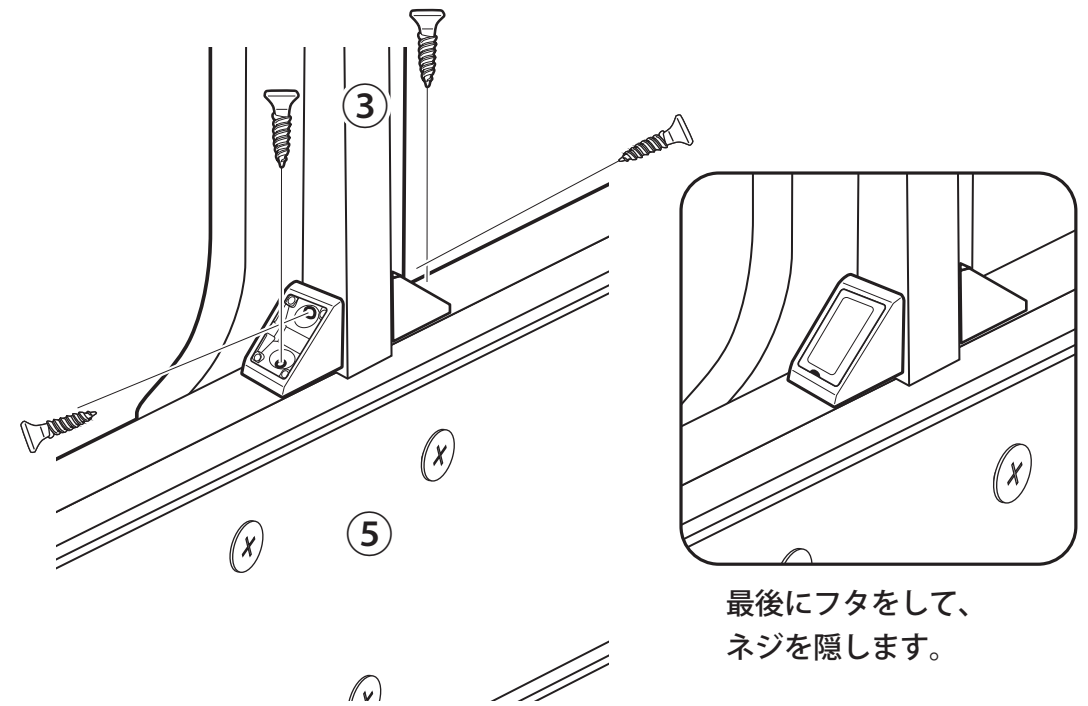
補強用パーツ  
専用ネジ



補強用パーツ



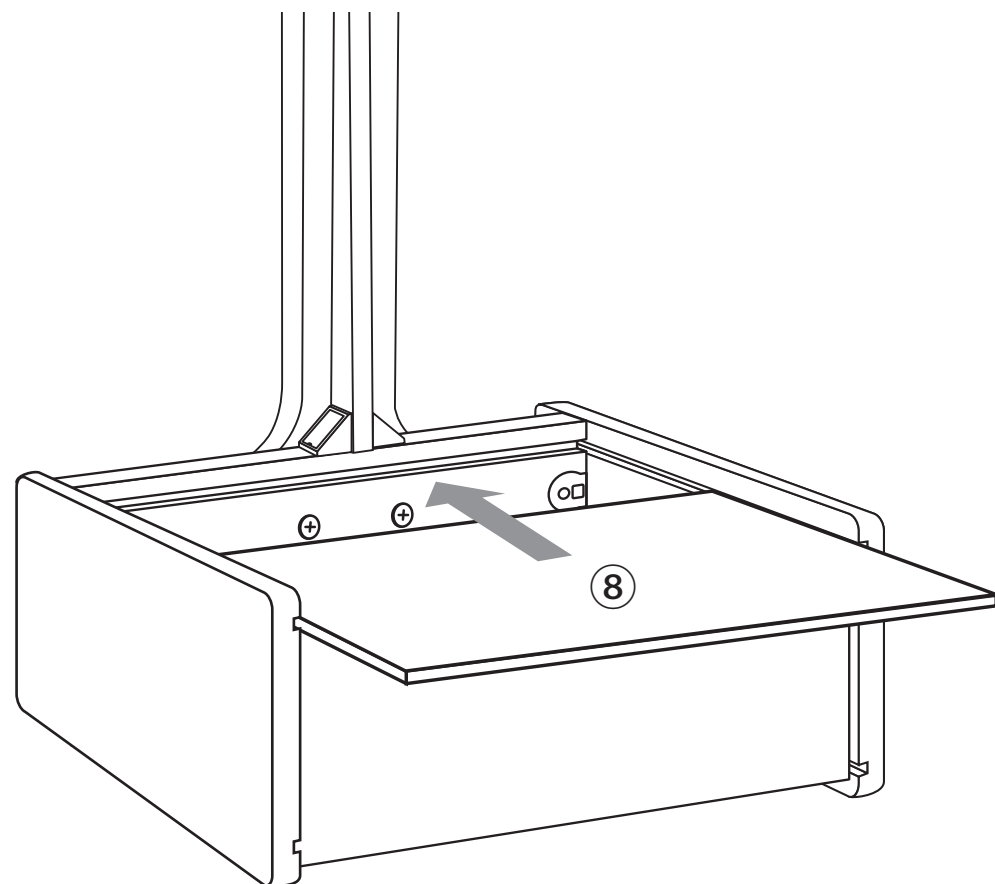
簡易ドライバー



最後にフタをして、ネジを隠します。

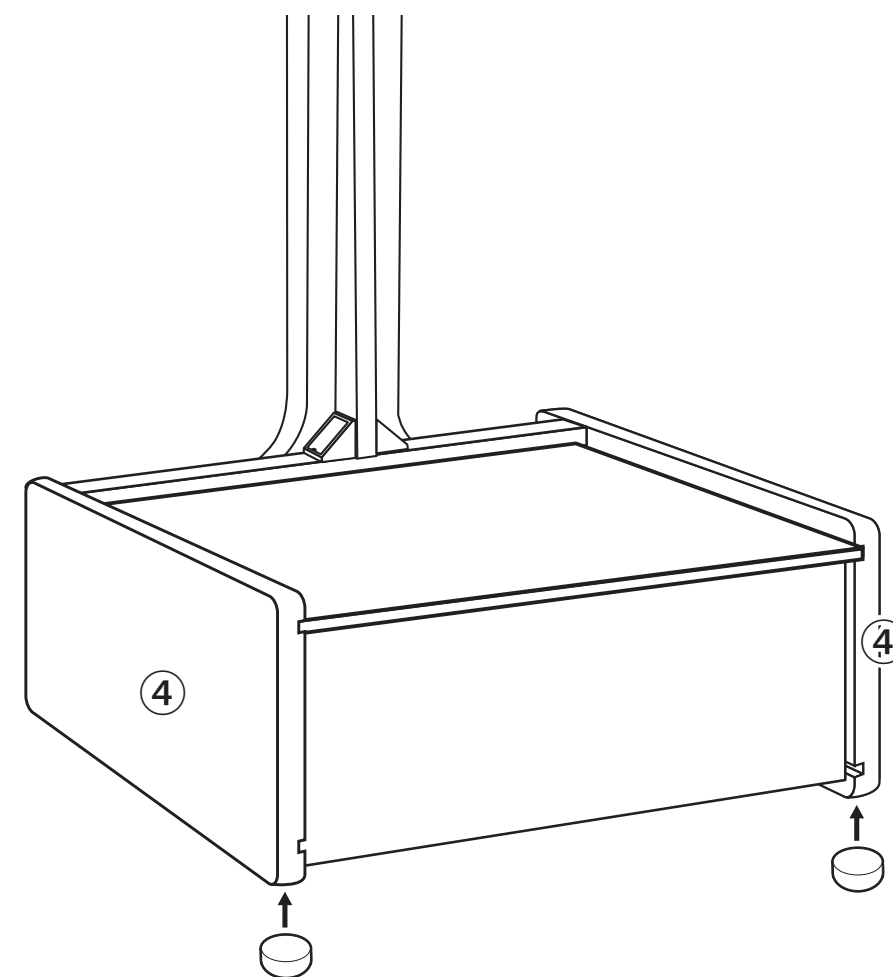
ステップ:13

使用金具



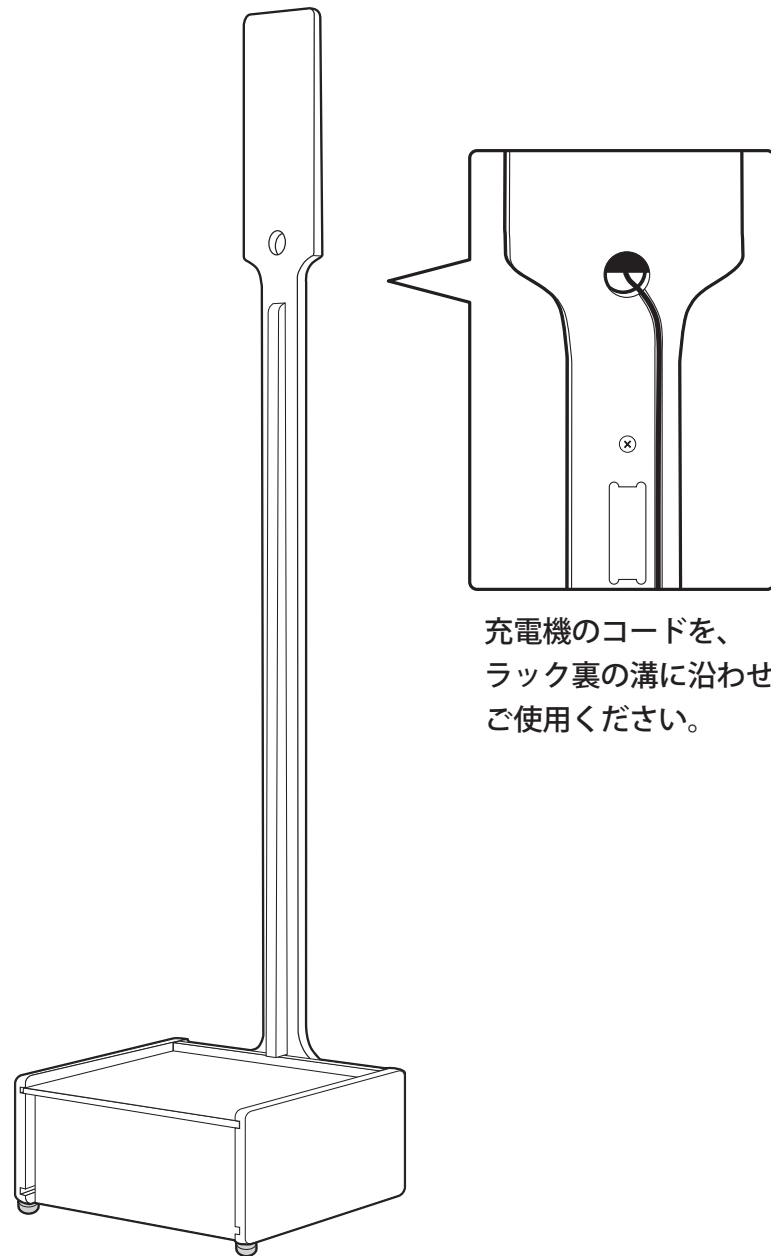
ステップ:14

使用金具

傷防止  
クッション

## 完成










掃除機をおかけになる場合、  
ブラケット/フック用ネジとフックをご利用いただけます。



充電機のコードを、  
ラック裏の溝に沿わせて  
ご使用ください。

※全体にガタつき、ねじれがないか、確認してからご使用ください。

## ブラケット/フック用ネジ・フック 取り付け例

使用金具		
	〈ブラケットの場合〉	〈フックの場合〉
ブラケット/ フック用ネジ 		
フック 		
簡易ドライバー 		
	<p>※機種によって取り付け方が異なるため、 お手持ちの掃除機の取扱説明書をよくご確認ください。</p> <p>※機種によって、ブラケット用ネジが取り付け面に合わない場合は、 別途ネジをご用意いただく必要があります。</p> <p>※専用フックは、本来の使用目的以外では使用しないでください。</p>	