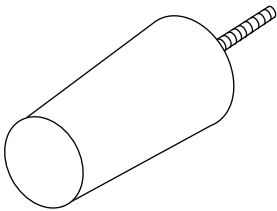
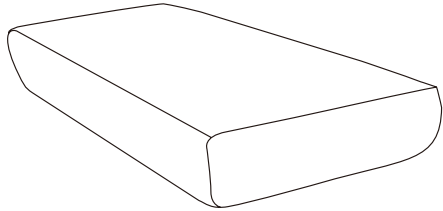
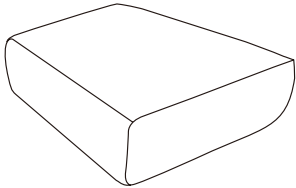
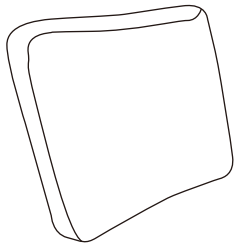
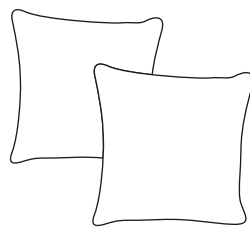


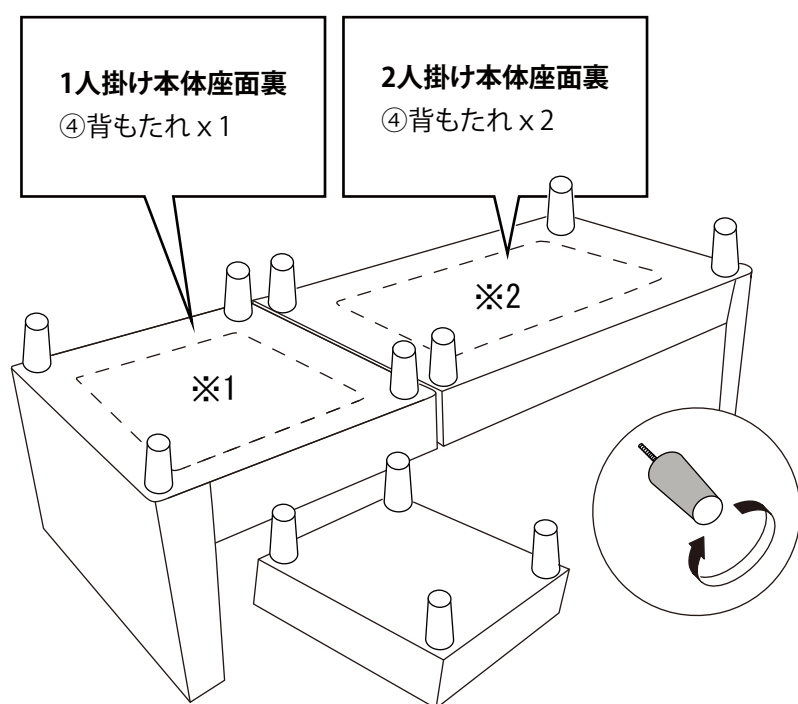
■部材一覧 最初に全ての部材が揃っているかご確認ください。

<p>①脚部 x12</p> 	<p>②座面(大) x1</p> 	<p>③座面(小) x2</p> 	<p>④背もたれ x3</p> 	<p>⑤クッション x2</p> 
--	--	--	---	--

組み立てる前に

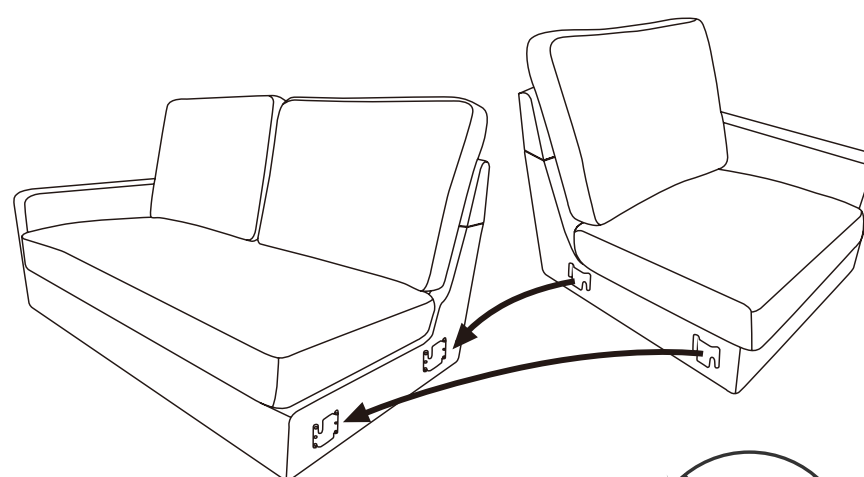
- 組立場所 (順分広い平らな場所) を確保してください。
- 床が傷つかないように、布や段ボール等を敷いて組立を行ってください。
- ご購入直後は、においを感じる場合があります。組み立て時や設置直後は、特に部屋の換気を十分に行ってください。

1 まず1人掛け(※1)、二人掛け(※2)の本体座面裏からそれぞれ部材を取り出します。

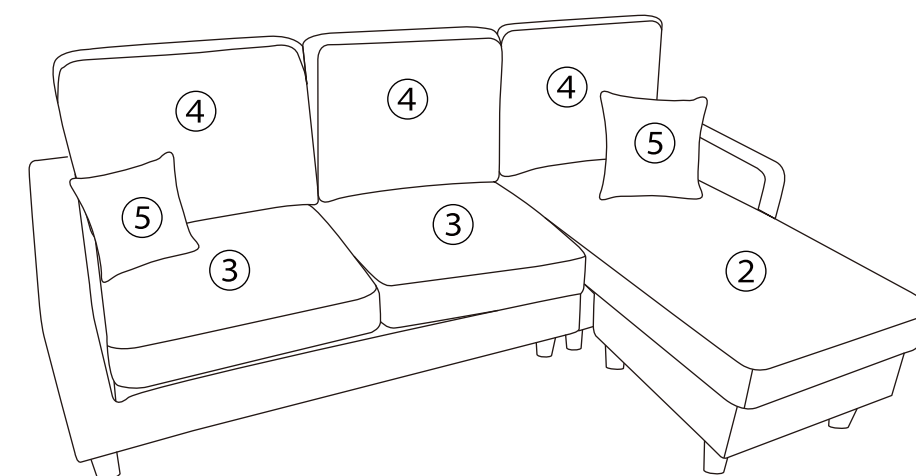


次にねじ穴に木製脚をとりつけます(12箇所)
 ※ゆるみやぐらつきがないか、確認してください。
 ※脚をつけずにロータイプでもご使用いただけます。

2 1人掛けと2人掛けを連結する際は、図のように差し込み、しっかり金具同士がはまったことを確認してください。



3 本体(フレーム)に②座面(大)と③座面(小)、④背もたれを図のように置きます。



※図の組合せは一例です。
 お部屋にあわせ、お好みでレイアウトをお楽しみください。

使用上の注意

- ロースタイルでご使用の際は、床面を傷つけるおそれがあるため、本体を移動させる際は、必ず持ち上げて移動し、引きずらないようご注意ください。
- 使用する際は、壁から5cm以上離してお使いください。