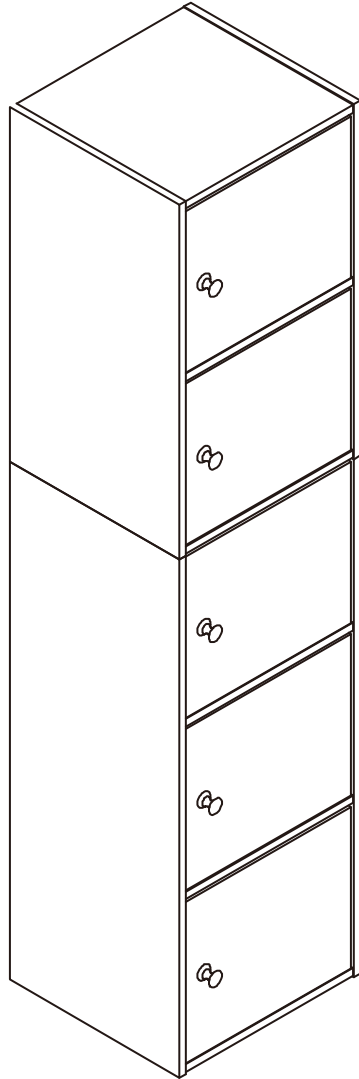


マルチカラーボックス5D ET-T5D

取扱・組立説明書

1677



MADE IN MALAYSIA

この度は当商品をお買い上げ頂き誠にありがとうございます。
ご使用前に、この取扱・組立説明書を最後までお読みの上、正しい使い方でご愛用下さい。
なお、この説明書はいつまでもご覧頂けるように大切に保管して頂きますようお願い申し上げます。

組立て前に必ずよくお読み下さい。

● ご準備頂くもの

- ・プラス(+)ドライバー
- ・はさみ、またはカッターナイフ
- ・少し大きめのダンボール、またはやわらかい布(タオルや布団等)

※ 組み立て時の注意

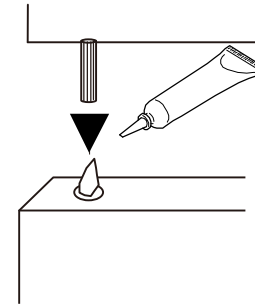
- ・安全に組み立てるために2人以上での組立をお勧めします。
- ・組み立ては平らな場所で、床などに傷がつかないようにダンボールや柔らかい布等を敷いて行ってください。
- ・最初はゆるめに組んでおき、最後に全体のバランスを見ながらしっかりとネジを締めてください。
- ・部品は正確に取り付けてください。

● 次の部品や小物を使用する場合は、必ず下記の要領を守って正しく組立てて下さい。

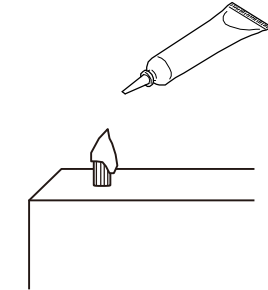
○ボンド・ダボ(接着について)



このボンドマークがあるところでは、下記のようにボンドを使用します。



ダボ穴にボンドを垂らし、
ダボをその上から差し込む。



ダボに直接ボンドを垂らし、
穴の部分をかぶせて
取り付ける。



使用上の注意

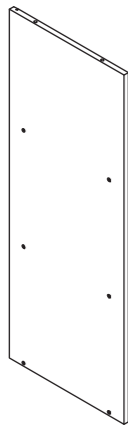
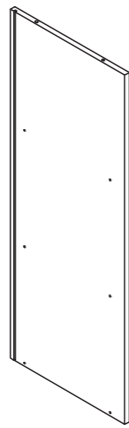
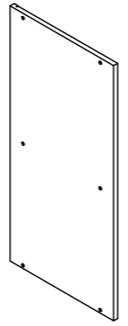

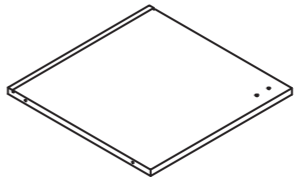
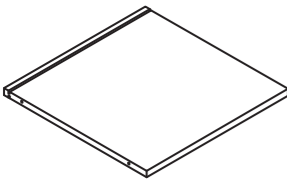
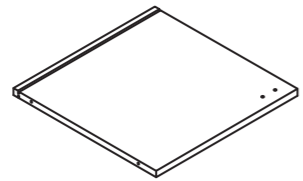
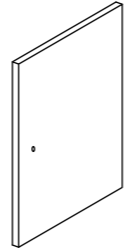
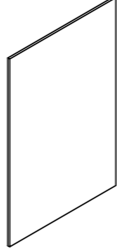
- 本品は屋内用です。
- 移動する際は、必ず、載せているものを全て取り除いてから引きずらないよう持ち上げて移動して下さい。収納物や商品の転倒、破損ケガの原因になります。
- 必ず水平で安定した場所に設置して下さい。
- ストープのそば等、高温多湿の場所での使用は避けて下さい。変形や変色の原因になります。
- 水分、油、洗剤等が付着した場合は、素早くふき取って下さい。
- 粘着物をはりつけると、棚板の表面がはがれる恐れがありますので、テープやシール等は貼らないで下さい。
- 天災などの不可抗力や、不当な修理、改造による故障・破損に対する補償等は致しかねます。
- ダンボール箱からの取り出しや組立は、2人以上で行って下さい。

点検・お手入れについて

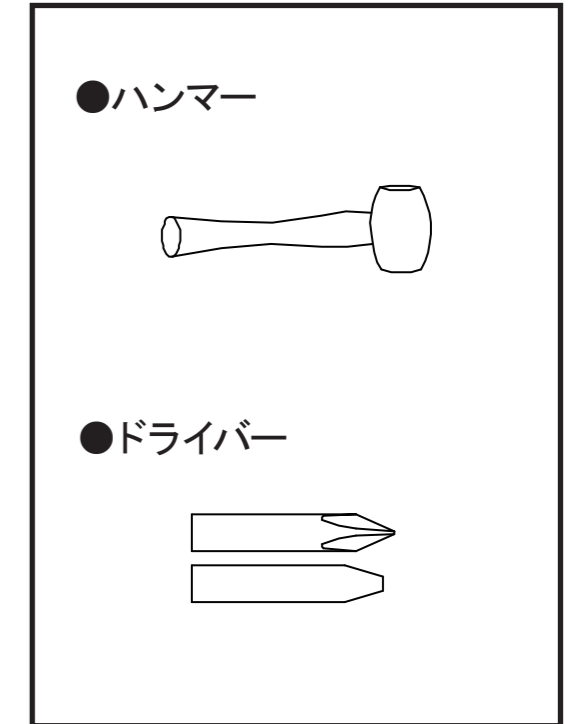
- 汚れをおとす際は、薄めた中性洗剤で拭いた後、固く絞った布等で完全に洗剤分を拭き取って下さい。水分等が残りますと後が残る恐れがあります。アルコール、ベンジン、漂白剤、みがき粉等は使用しないで下さい。
- ネジ類は、その取り付けが確かかどうか、定期的に点検して下さい。

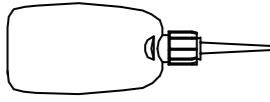
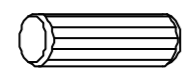


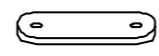


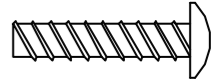

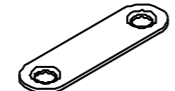

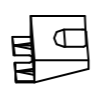

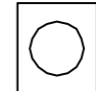
製品には万全を期しておりますが、万一不都合な点がございましたら、
ご遠慮なく右記までご連絡下さい。

■部材一覧 最初に全ての部材が揃っているかご確認ください。

| | | | | |
|--|--|--|--|--|
| ①下段用左側板  ×1 | ②下段用右側板  ×1 | ③上段用左側板  ×1 | ④上段用右側板  ×1 | ⑤天板  ×1 |
| ⑥底板  ×1 | ⑦仕切板  ×4 | ⑧扉  ×5 | ⑨背板  ×5 | |

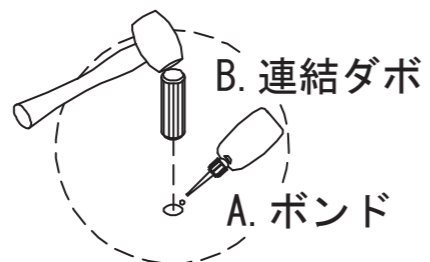
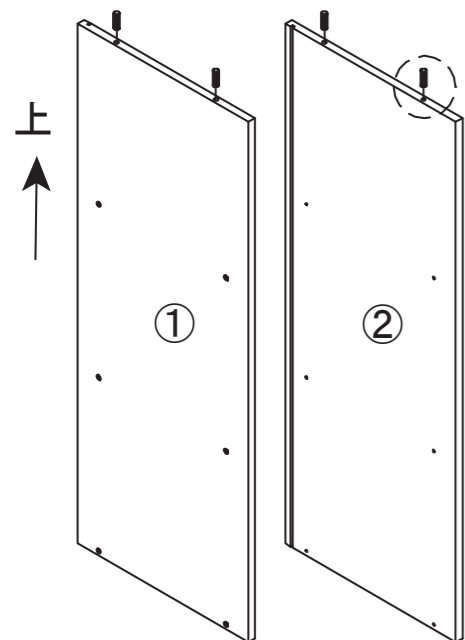
■使用工具



| | | | | | | | |
|--|--|--|--|--|---|---|---|
| A. ボンド  ×1 | B. 連結ダボ  ×4 | C. 扉用マグネット  ×5 | D. プッシュ式ピン φ8  ×10 | E. マグネットプレート  ×5 | F. ネジ小 A M3.5X12  ×10 | G. 取っ手  ×5 | H. 取っ手用ネジ #6X20  ×5 |
| I. ネジ大 #9X1 1/2"  ×24 | J. 連結プレート  ×2 | K. ネジ小 B M3.5X16  ×4 | L. 背板ストッパー  ×8 | M. 背板用ネジ M3X20  ×8 | N. ネジ隠しシール φ18  ×24 | | |

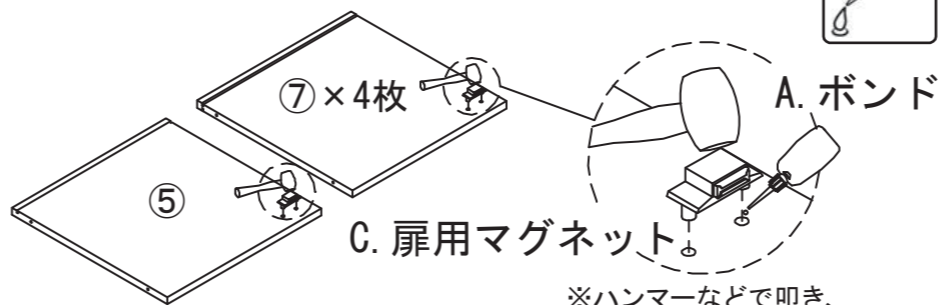
■ 組立前に先ず下記部品・部材が全て揃っているかご確認下さい。
 ■ 組み立ての際は別途ドライバー等をご用意下さい。

1 ①下段用左側板と②下段用右側板に
 B. 連結ダボをA. ボンドで付けます。



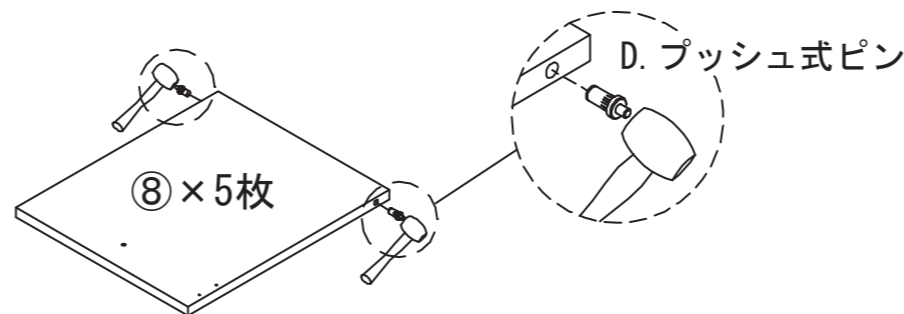
※ハンマーなどで叩き、
 しっかりと取り付けてください。

2 ⑤天板(1枚)と⑦仕切板(4枚)にC. 扉用マグネットを
 A. ボンドで取り付けます。

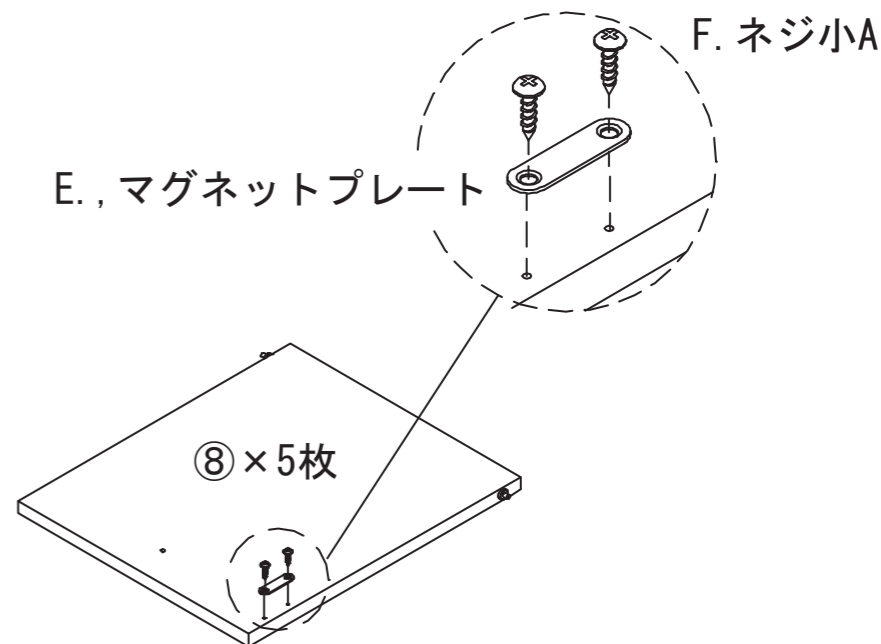


※ハンマーなどで叩き、
 しっかりと取り付けてください。

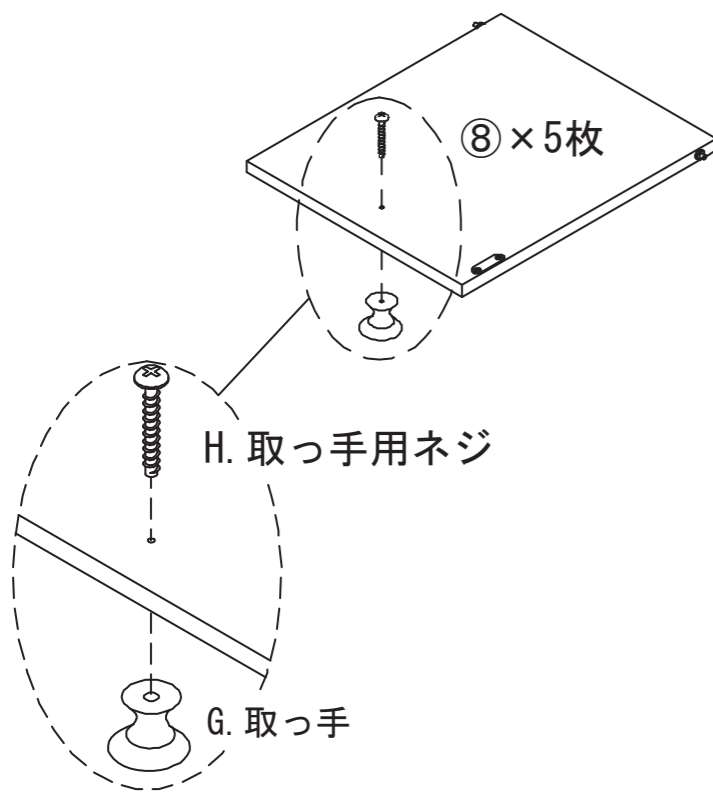
⑧扉(5枚)にD. プッシュピンを取り付けます。



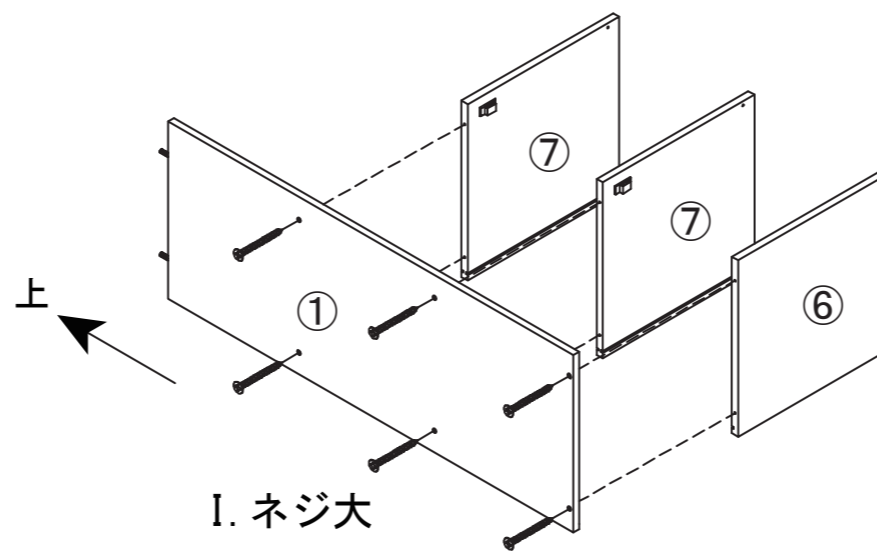
3 ⑧扉(5枚)にE. マグネットプレート
 F. ネジ小Aを使って取り付けます。



4 続けて⑧扉(5枚)にH. 取っ手用ネジを使って、
 G. 取っ手を取り付けます。

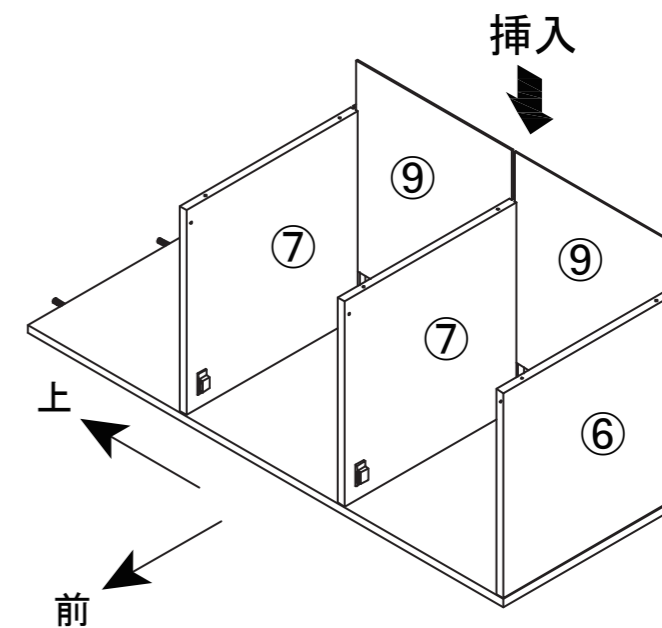


5 ①下段用左側板に⑥底板と⑦仕切板を
 I. ネジ大で取り付けます。

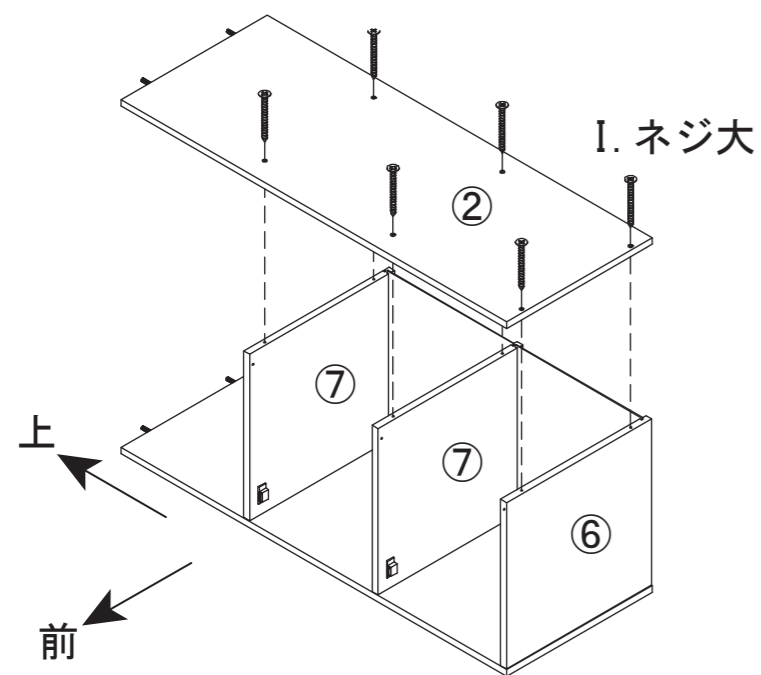


※連結ダボを取り付けた方が上です。

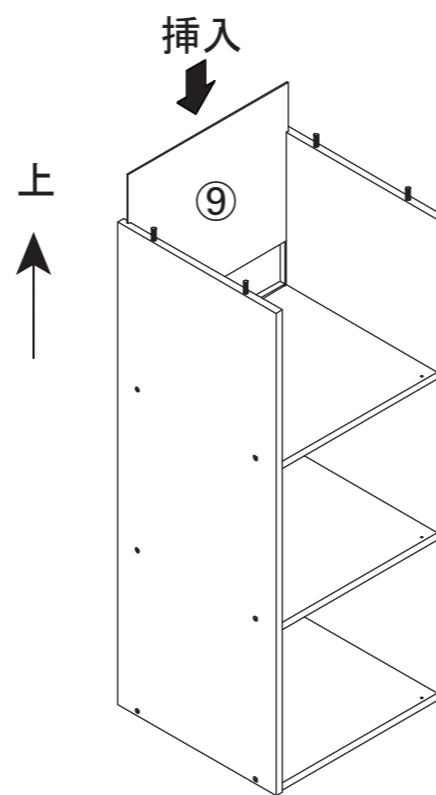
6 下図のように⑨背板を、⑥底板と⑦仕切板のミゾに
 差し込みます。



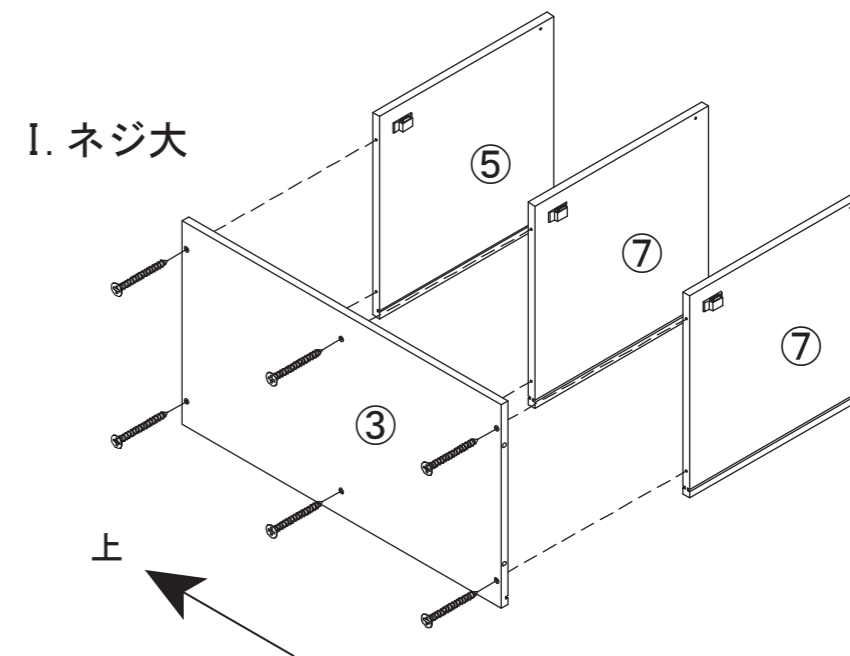
7 STEP 6 で組み立てた本体の⑥底板と⑦仕切板に、
 ②下段用右側板をI. ネジ大で取り付けます。



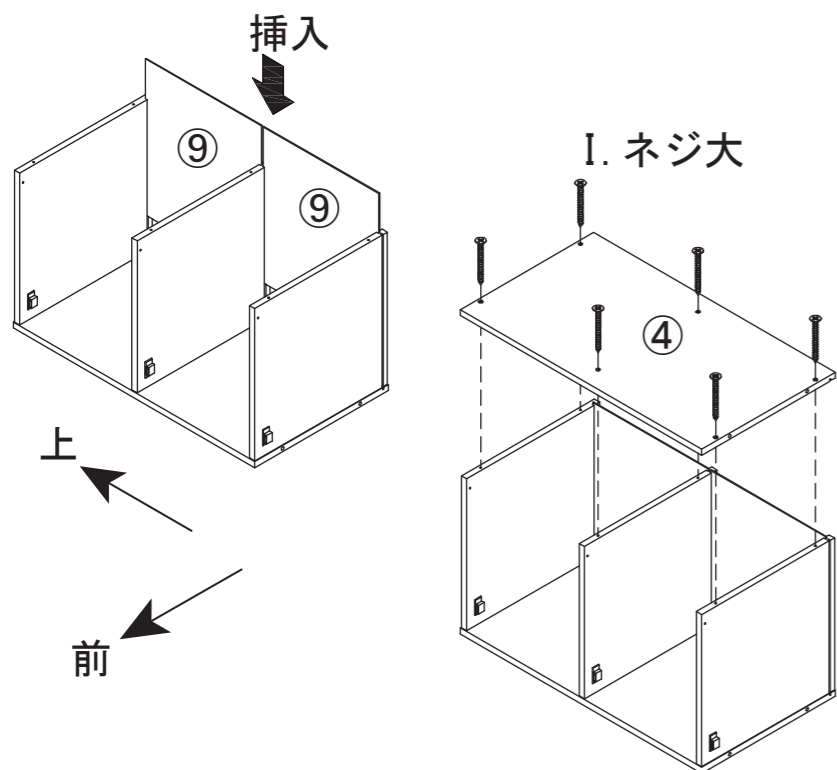
8 STEP 7 の本体を起し、⑨背板を差し込みます。
 これで【下段部分】が完成しました。



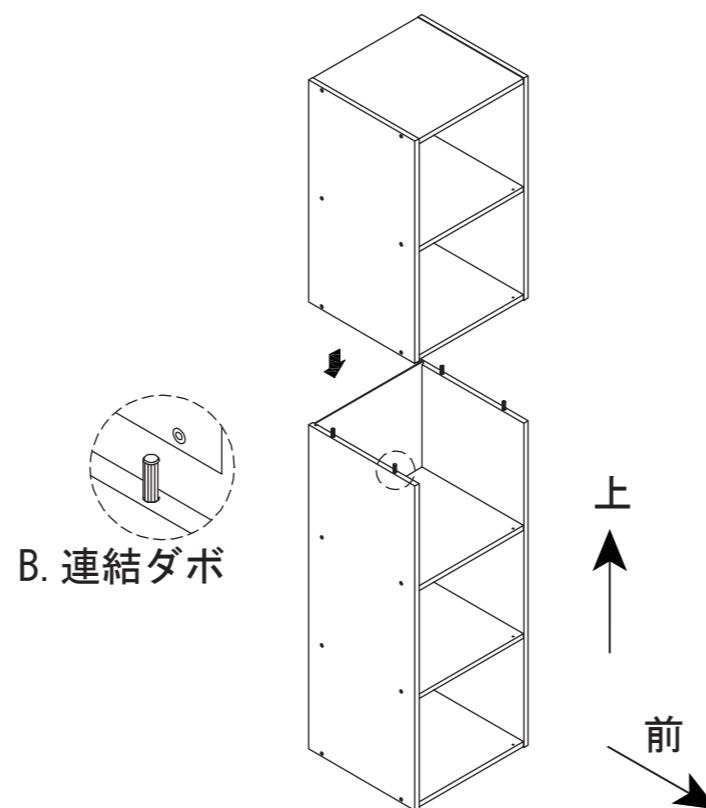
9 ③上段用左側板に⑤天板と⑦仕切板を、
 I. ネジ大で取りつめます。



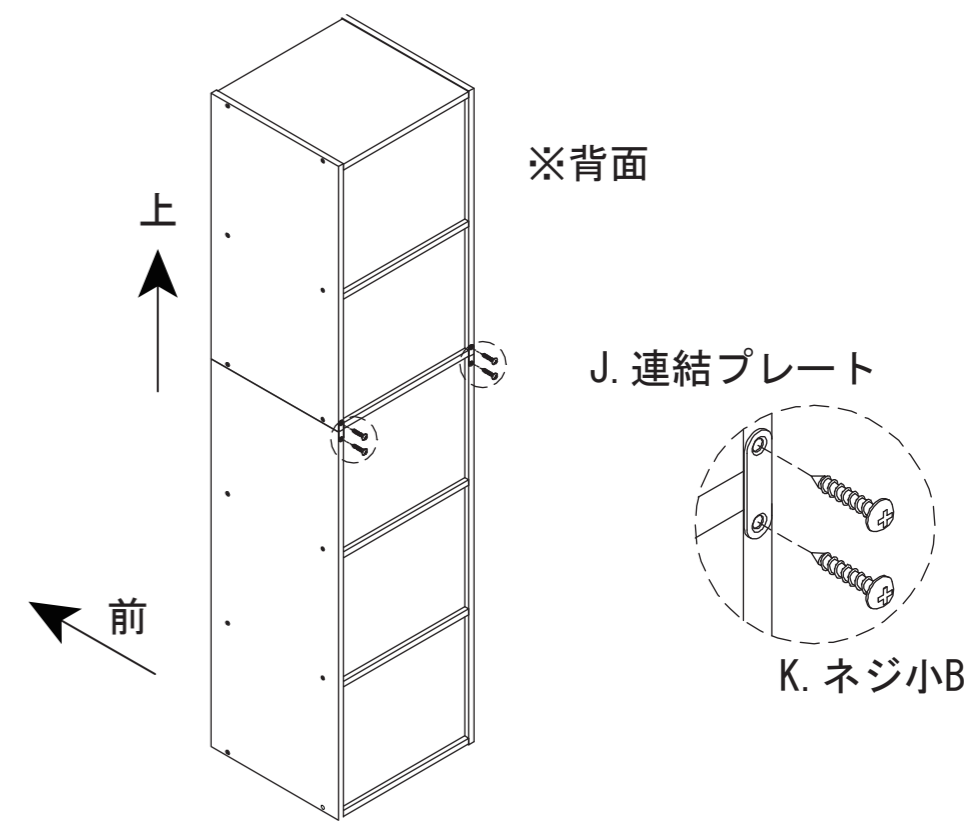
10 STEP 9 で組み立てたものに⑨背板を差し込み、
 ④上段用右側板を、I. ネジ大を使って取り付けます。
 これで【上段部分】の完成です。



11 STEP 8 の【下段部分】と、STEP 10 の【上段部分】を
 B. 連結ダボを使って連結します。

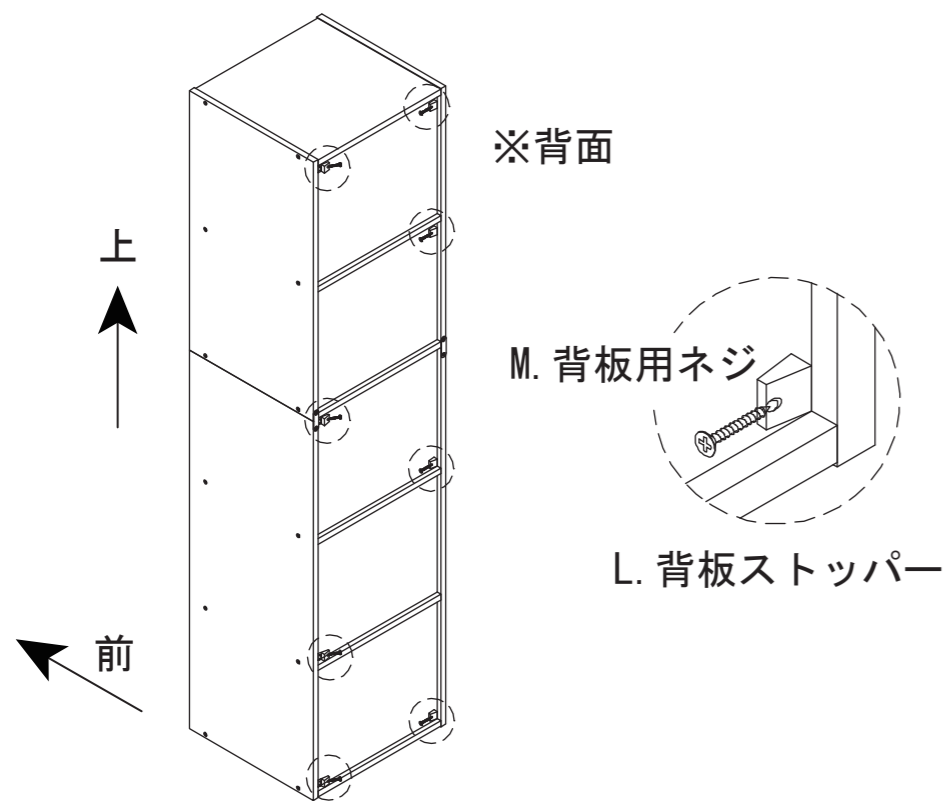


12 連結部にJ. 連結プレートをK. ネジ小Bで付けます。

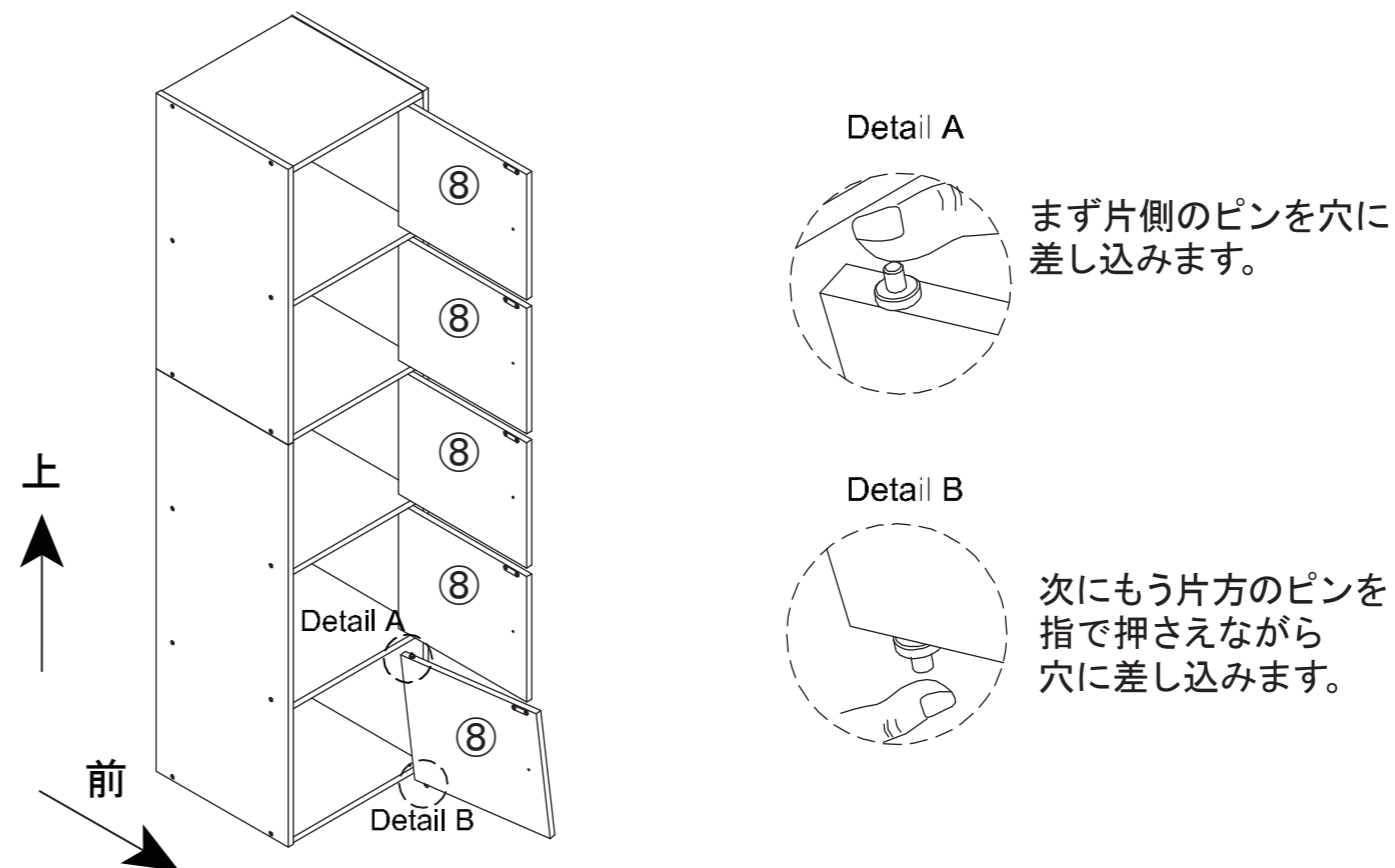


- 組立前に先ず下記部品・部材が全て揃っているかご確認下さい。
- 組み立ての際は別途ドライバー等をご用意下さい。

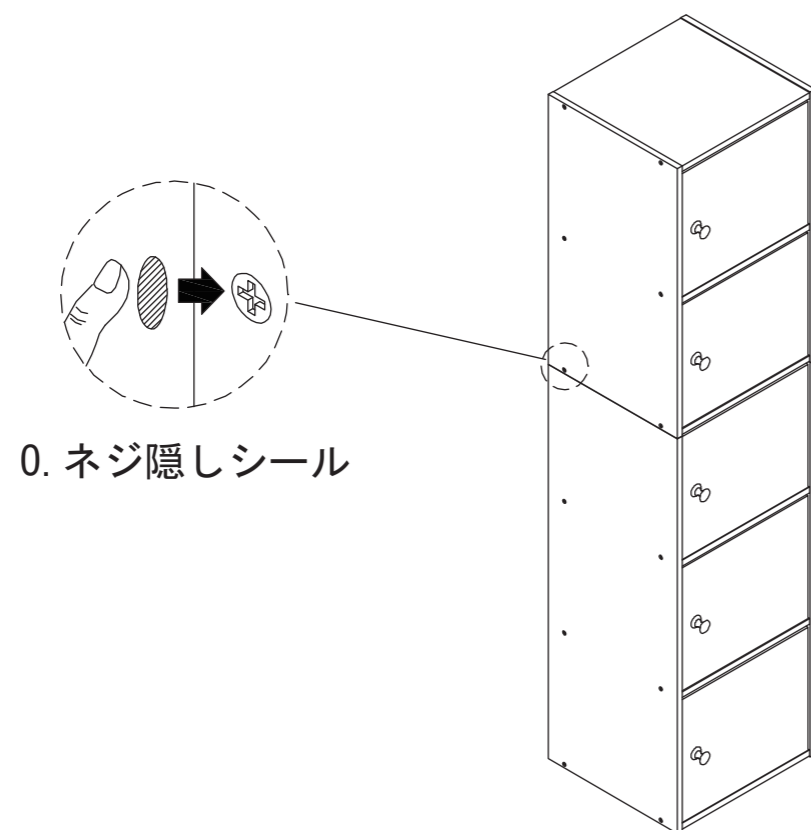
13 図のように、商品の背面に、L.背板ストッパーをM.背板用ネジを使って各部位に取り付けます。



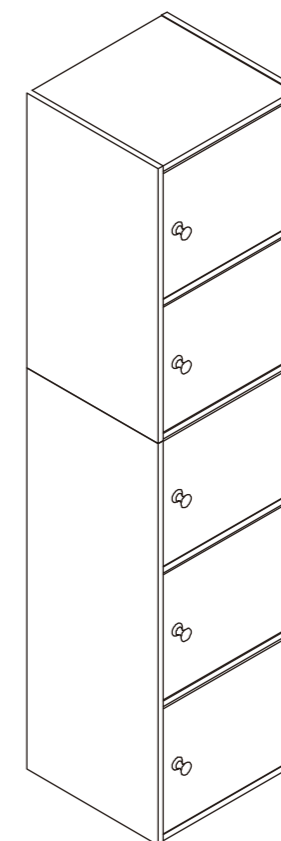
14 ⑧扉を、図のように取り付けます。



15 側面のネジをネジ隠しシールを使って隠します。



完成図



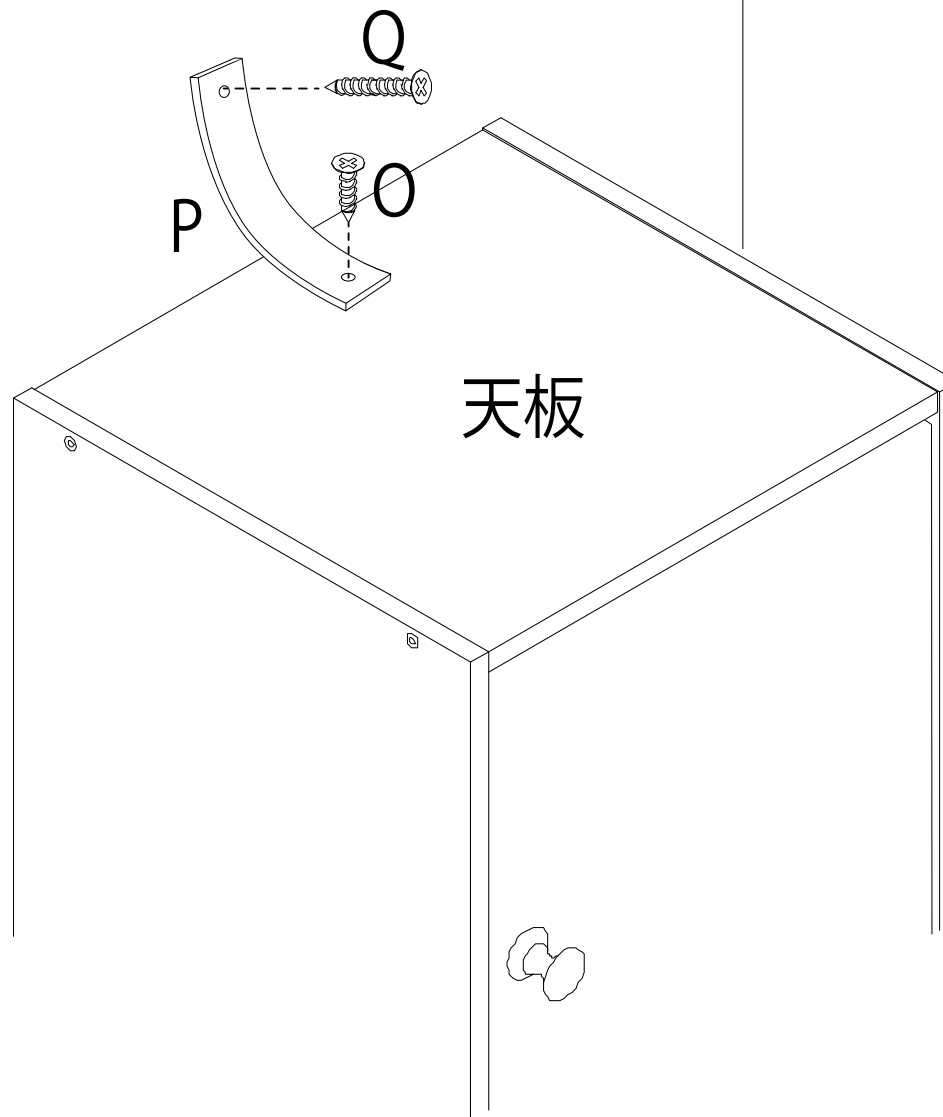
お疲れ様でした。

マルチカラーボックス5D (ET-T5D) 転倒防止バンドの取付

商品を組み立てる前にお読み下さい。




- 平らなカーペットやじゅうたん等、表面の柔らかい床の上で組み立ててください。フローリングの場合は毛布などを敷いてください
- 手袋をはめると安全に作業ができます。ネジにあった工具をご使用ください

設置個所の壁

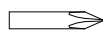


部材をチェックしてください。

1677

| | | | |
|---|---|------------------|-----|
| O |  | ネジ短(本体用) M3.5X12 | 1PC |
| P |  | 転倒防止バンド | 1PC |
| Q |  | ネジ長(壁用) M4X25 | 1PC |

使用工具



プラスドライバー

転倒防止バンドの取付方法

STEP1

組み立てたカラーボックス本体の天板の任意の場所に、P.転倒防止バンドをO.ネジ短(本体用)で固定します。
※ネジ穴は開いておりません。

STEP2

設置個所の壁にP.転倒防止バンドをQ.ネジ長(壁用)で固定します。

※壁の素材などにより、同梱のR.ネジ長(壁用)では固定できない場合がございます。
壁の素材に合った、適切なネジをご利用ください。