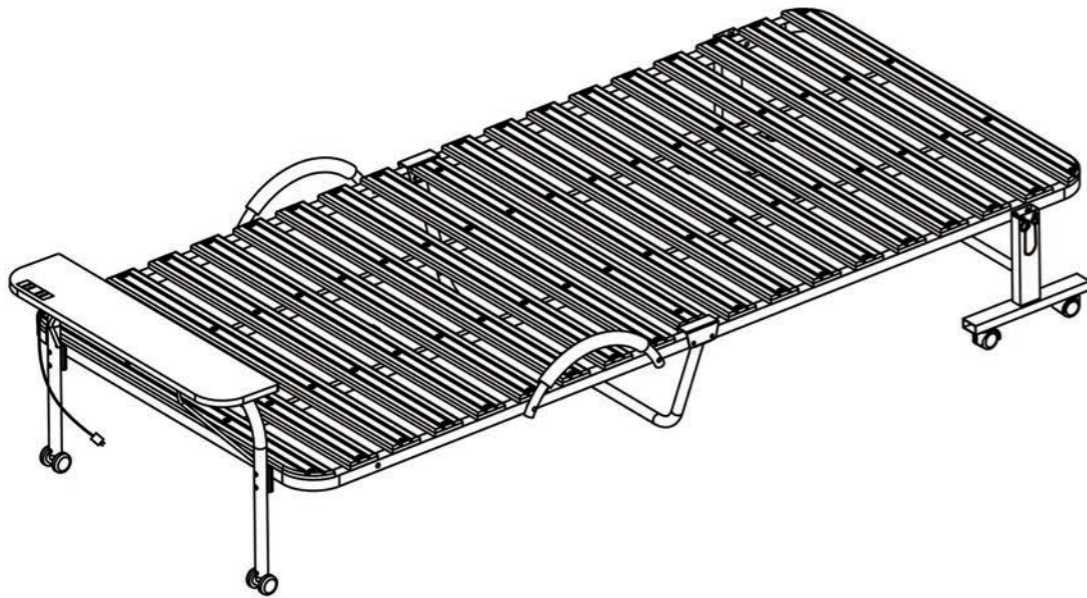


# 宮コンセント付折りたたみスノコベッド

## 取扱・組立説明書

### BD30-154



この度は当商品をお買い上げ頂き誠にありがとうございます。

ご使用前に、この取扱・組立説明書を最後までお読みの上、正しい使い方でお長くご愛用下さい。  
なお、この説明書はいつまでもご覧頂けるように大切に保管して頂きますようお願い申し上げます。

製品には万全を期しておりますが、万一不都合な点がございましたら、  
ご遠慮なく右記までご連絡ください。

株式会社 ホームテイスト  
〒658-0015 神戸市東灘区本山南町8-6-26 東神戸センタービル13F  
TEL (078)413-3787 / FAX (078)413-3788

MADE IN CHINA

### ベッドの置き方

- 高温多湿の部屋では、空気が滞留するとカビやダニが発生しやすくなり、健康を害することがあります。ベッドの裏側も空気が流れるように、壁から少し離れたり(10cm位が望ましい)部屋の換気をして下さい。
- 直射日光や熱、冷暖房器の強風などが直接当たらないようにして下さい。ベッドの変形、変色、また火災の原因となることがあります。
- ベッドは床面の平らな場所に水平になるように置いて下さい。ベッドの変形やゆがみの原因となることがあります。
- 床面がフローリングや畳などの場合は、敷物などを敷いて使用して下さい。床面のキズ防止になります。
- 床面がクッションフロアの場合は、敷物などを敷いて使用して下さい。脚部(木部の場合)染料と床面との反応による汚れ防止になります。

### 点検・お手入れについて

- 汚れをおとす際は、薄めた中性洗剤で拭いた後、かたく絞った布等で完全に洗剤分を拭きとって下さい。水分等が残りますと後が残る恐れがあります。アルコール、ベンジン、漂白剤、みがき粉等は使用しないで下さい。
- ネジ、金具類はゆるみやぐらつきがないか定期的に点検し、ゆるみはじめたらしっかり締めなおして下さい。

### 組み立て前によくお読み下さい。

#### ■ ご準備頂くもの

- プラス(+ )ドライバー。
- ハサミ、またはカッターナイフ。
- 少し大きめのダンボール、またはやわらかい布(タオルや布団等)。

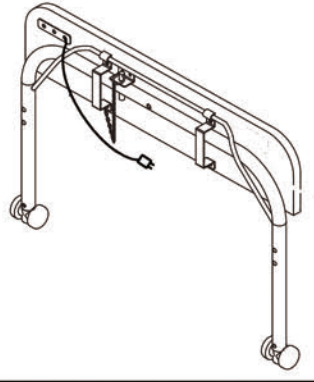
#### ■ 組み立ての時の注意

- 安全に組み立てるために2人以上での組み立てをオススメいたします。
- 組み立ては平らな場所で、床などに傷がつかないようにダンボールや、やわらかい布等を敷いて行って下さい。
- ネジは、最初は緩めに組んでおき、最後に全体のバランスを見ながらしっかりとネジを締めて下さい。
- 部品は正確に取り付けて下さい。

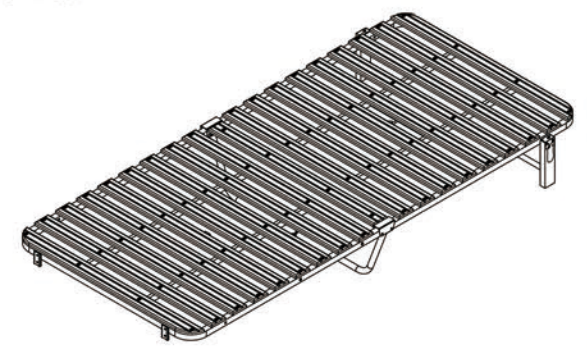
### ⚠ 使用上の注意

- ベッドの上で立ったり、飛んだりしないでください。ケガや破損の恐れがあります。
- 局部的に過度な荷重を加えると、フレームの破損の原因になります。
- ヘッドボード、フットボードやサイドレールの上に直接腰掛けたり、乗ったりしないで下さい。ケガや破損の恐れがあります。
- 保護者の目の届かないところで、お子様ひとりでは使わないで下さい。思わぬケガの原因になることがあります。
- 組立て、使用時に指や手をはさまないように注意して下さい。
- 電化製品の電源コードをヘッドボード、フットボード及び脚で踏まないで下さい。コードが破損し、感電や火災の原因になります。
- 照明器具が点灯している時は、器具に布団やシーツが触れないようにして下さい。発熱による火災の原因になります。
- ベッドの上での喫煙はおやめ下さい。火災の原因になることがあります。
- 木材の接着剤などが残っている家具で、肌の弱い人はアレルギー症状を起こすことがありますので、換気を十分にしてお取り除くようにして下さい。徐々に薄れていきます。
- そのまま引きずるとケガや破損、床面のキズの原因になります。
- 規定の使用人数以上の誤使用はお避け下さい。ベッドから落下したときにケガをする場合があります。
- ベッドの設置場所の上部に落下物を置かないで下さい。地震時などに、落下物でケガをする原因になります。
- 本品は屋内用です。
- 移動する際は、必ず、載せているものを全て取り除いてから引きずらないよう持ち上げて移動して下さい。収納物や商品の転倒、破損・ケガの原因になります。
- ストープのそば等、高温多湿の場所での使用は避けて下さい。変形や変色の原因になります。
- 水分、油、洗剤等が付着した場合は、素早くふき取って下さい。
- 粘着物をはりつけると、棚板の表面がはがれる恐れがありますので、テープやシール等は貼らないで下さい。
- 天災などの不可抗力や、不当な修理、改造による故障・破損に対する補償等は致しかねます。
- 脚側の端部に座ったり、立つ等しないで下さい。
- 折りたたむ際、指を可動部に挟まないようにご注意ください。

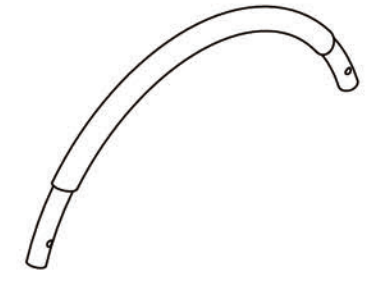
①ヘッドフレーム×1



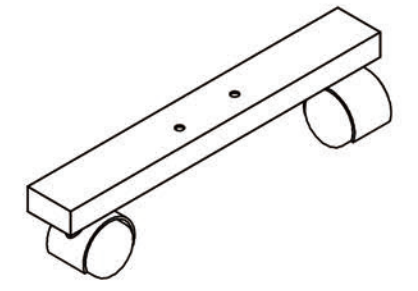
②本体×1



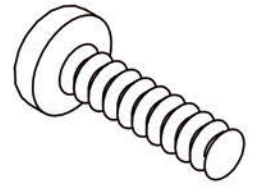
③サイドフレーム×2



④脚部×2

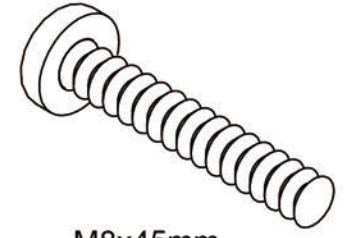


⑤ キャスター用ネジ×4



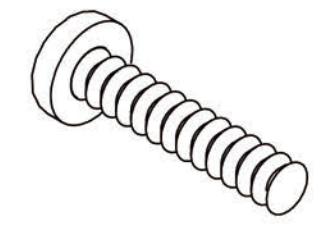
M8x40mm

⑥ネジ(長)×6



M8x45mm

⑦ヘッドフレーム用ネジ×2

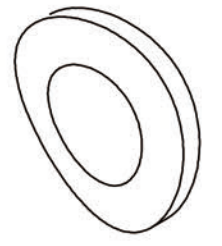


M8x35mm

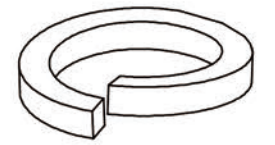
⑧ 六角レンチ×1



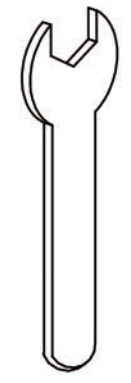
⑨曲ワッシャー×8



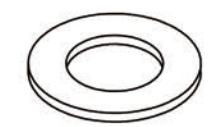
⑩ヘッドフレーム用ワッシャー×4



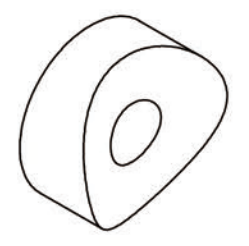
⑪ スパナ×1



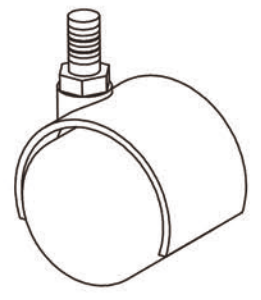
⑫平ワッシャー×4



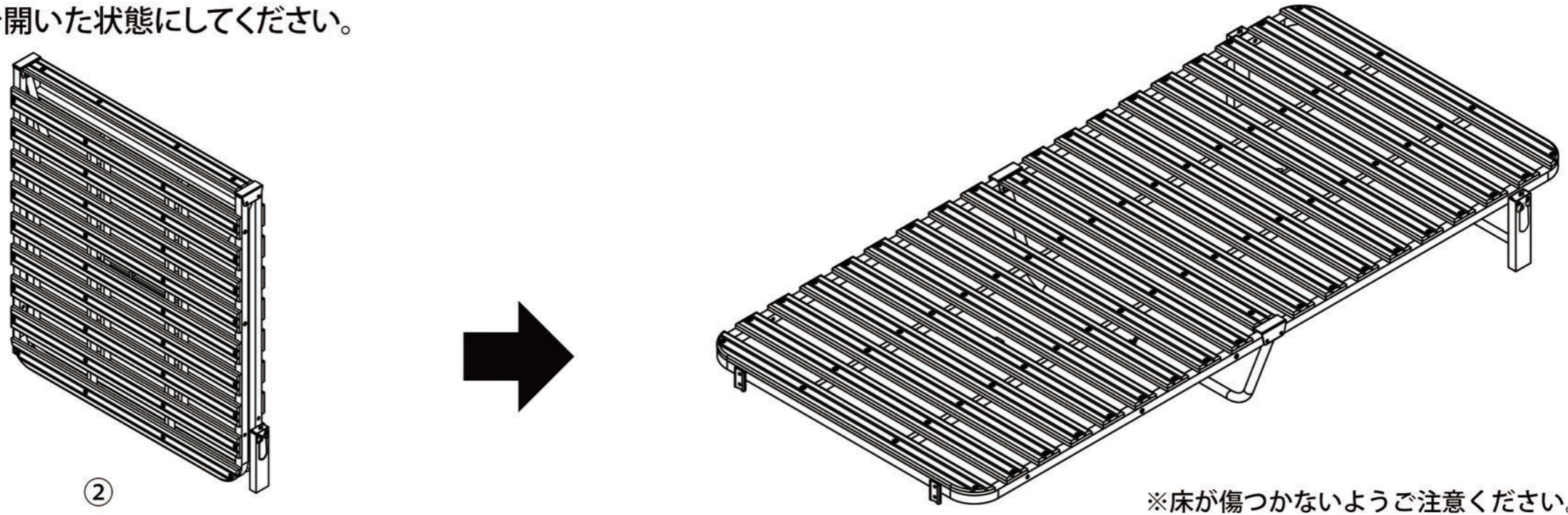
⑬スペーサー×4



⑭ キャスター×1

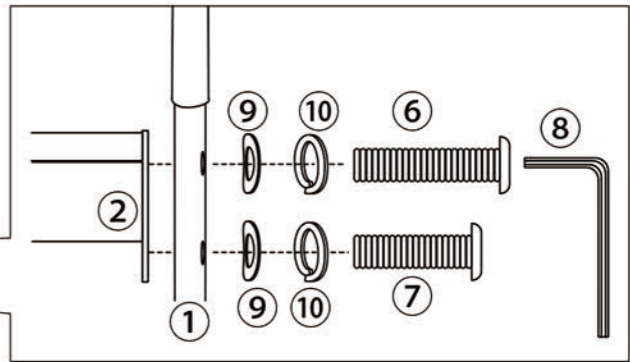
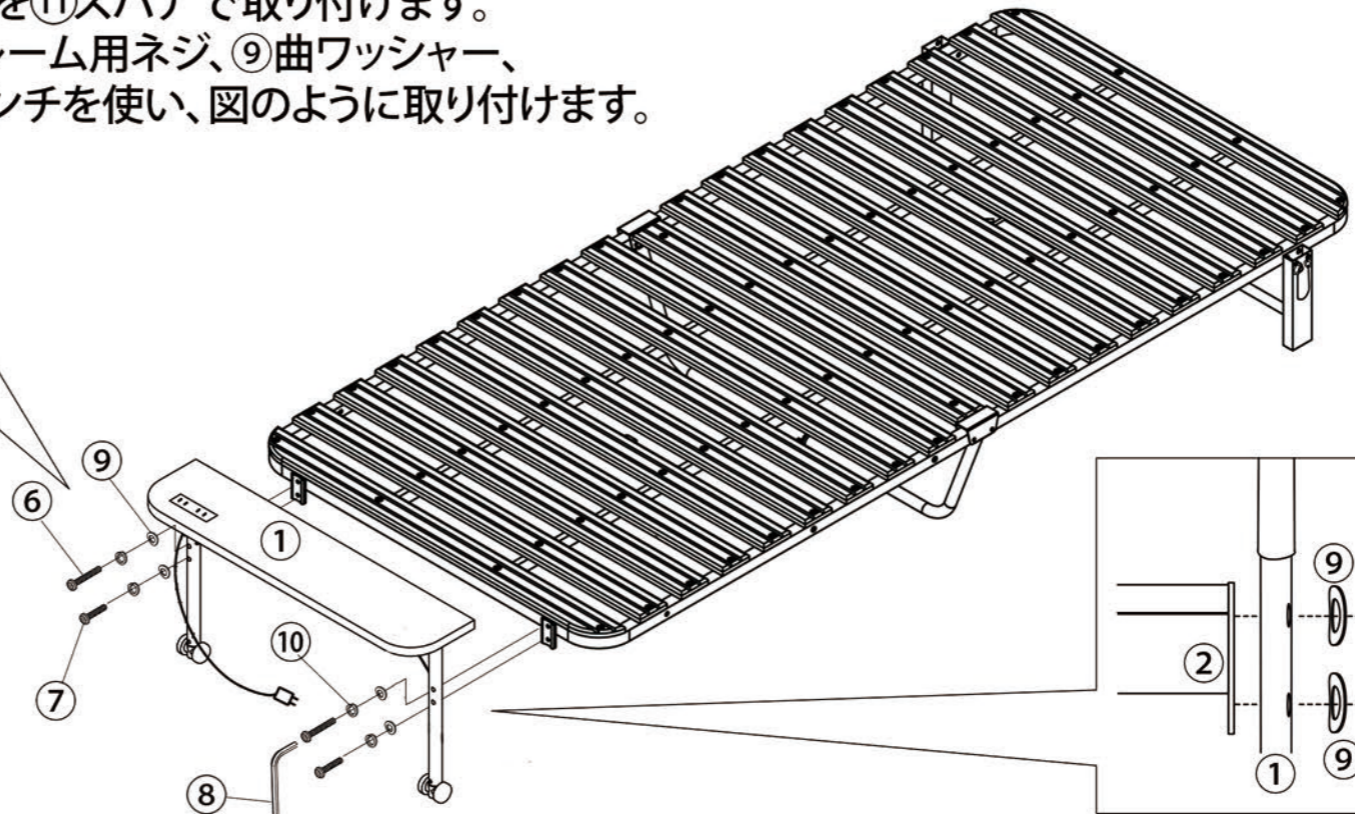
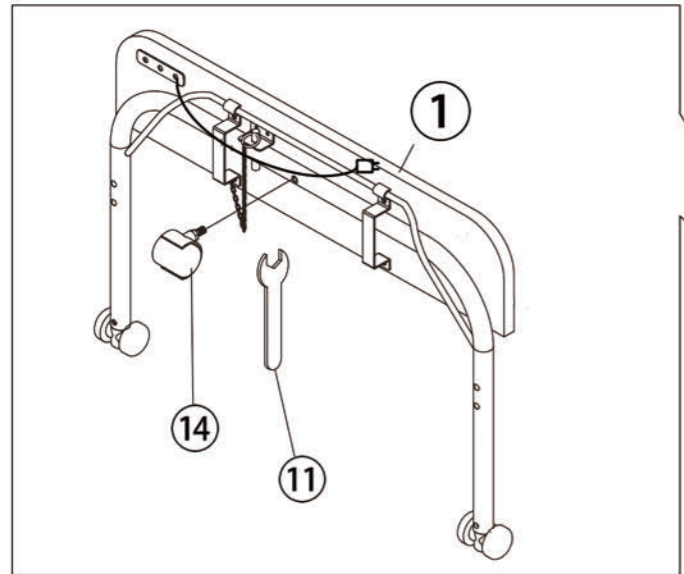


1 まず、②本体を開いた状態にしてください。



※床が傷つかないようにご注意ください。

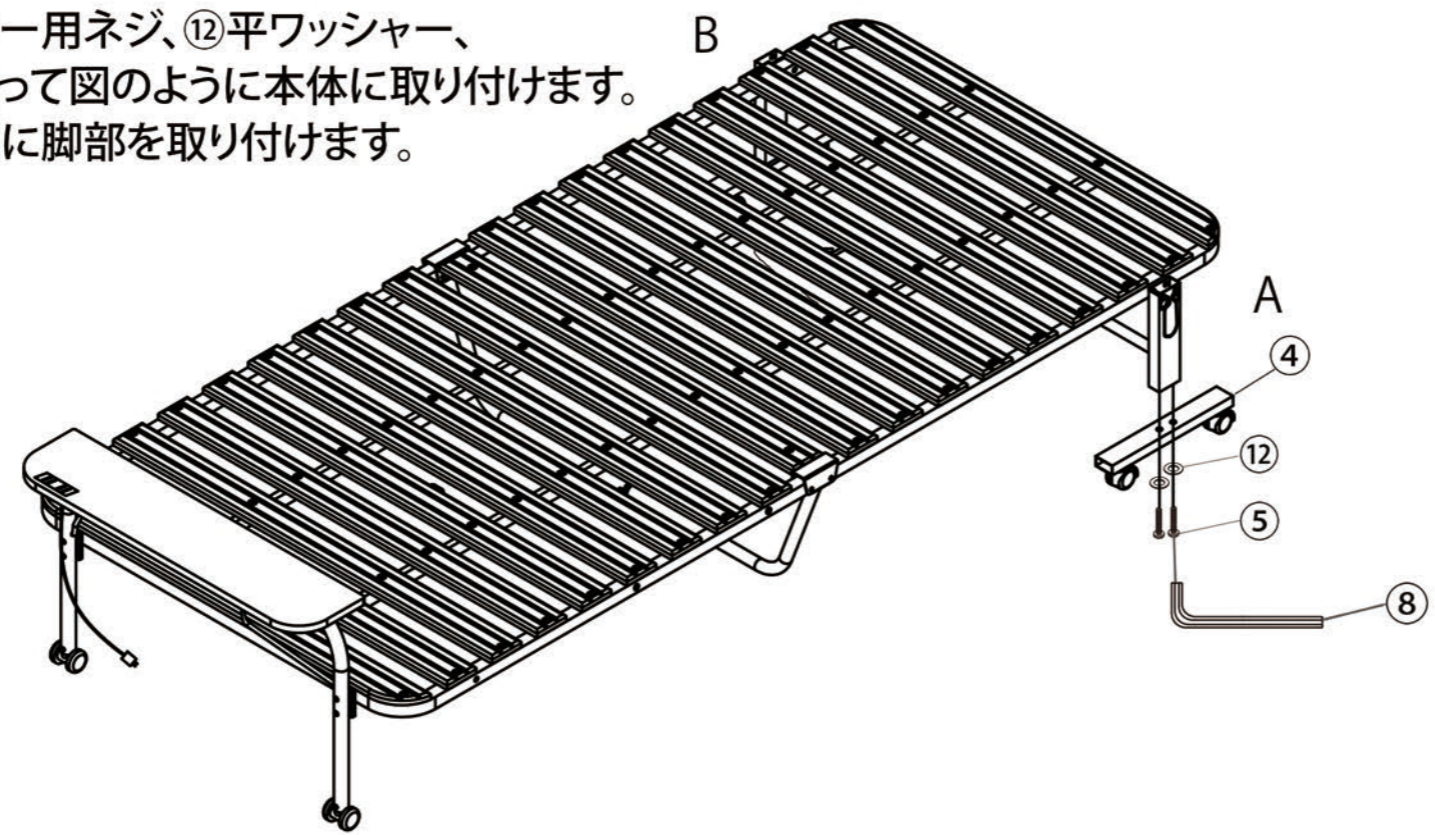
2 ①ヘッドフレームの裏側に、⑭キャスターを⑪スパナで取り付けます。  
 これを②本体に、⑥ネジ(長)、⑦ヘッドフレーム用ネジ、⑨曲ワッシャー、  
 ⑩ヘッドフレーム用ワッシャー、⑧六角レンチを使い、図のように取り付けます。



安全のため組み立ては二人以上で行ってください

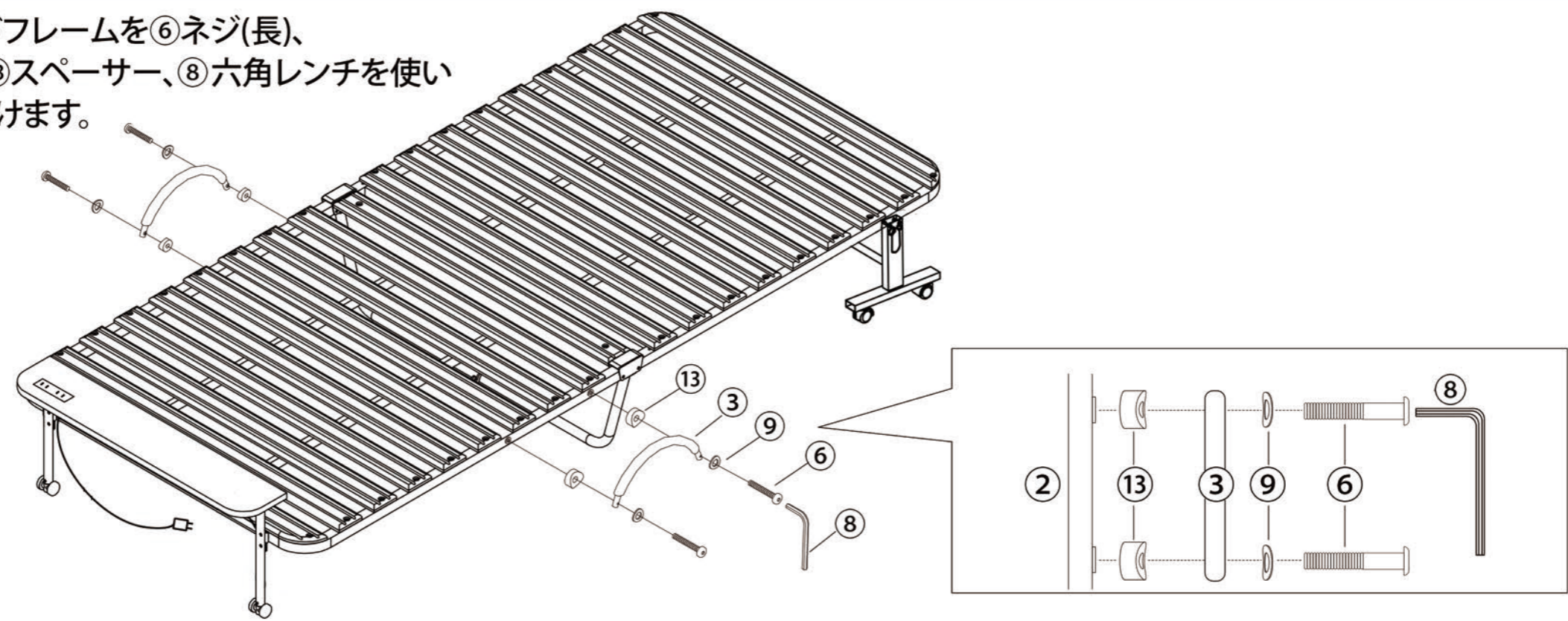
3

④脚部を⑤キャスター用ネジ、⑫平ワッシャー、  
⑧六角レンチを使って図のように本体に取り付けます。  
Bの位置も、Aと同様に脚部を取り付けます。

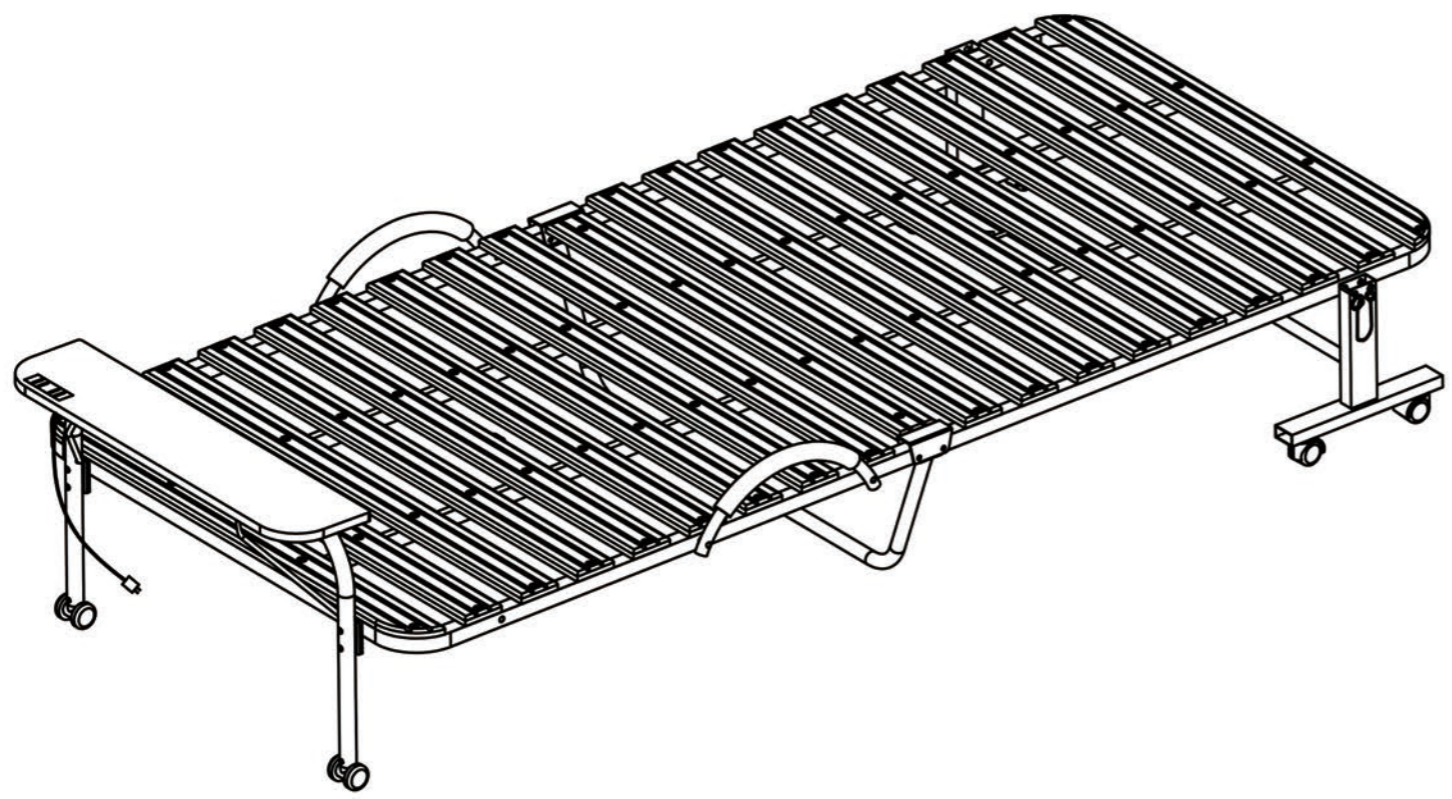


4

②本体に③サイドフレームを⑥ネジ(長)、  
⑨曲ワッシャー、⑬スペーサー、⑧六角レンチを使い  
図のように取り付けます。



5



完成了ました！  
お疲れ様でした！

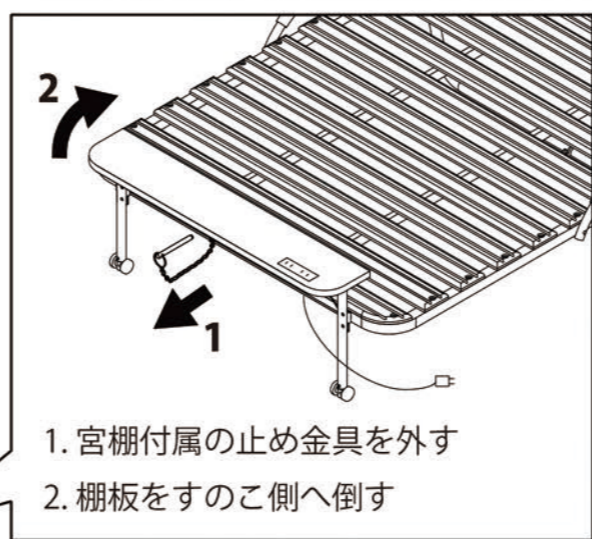
■ 開き方①

開閉時はあらかじめ宮棚をすのこ側へ倒しておきます。  
 本体をゆっくり外側に開きます。

※作業中は手を挟まない様に注意してください。



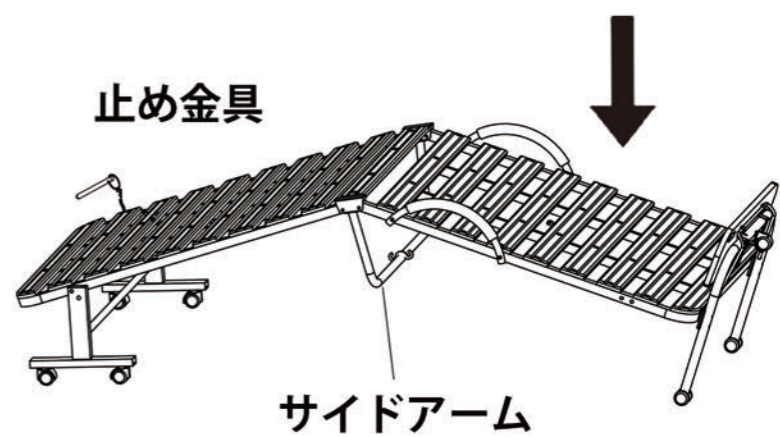
※開閉時は事前に宮棚を倒してください。



1. 宮棚付属の止め金具を外す
2. 棚板をすのこ側へ倒す

■ 開き方②

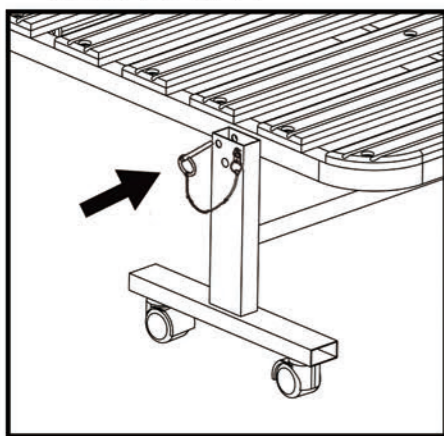
下図のように開いたらサイドアームを持ち、  
 ゆっくりと広げて足元の止め金具を  
 使用して開かない様にロックします。  
 宮棚を外側に広げ、宮棚付属の止め金具で  
 固定してからご利用ください。



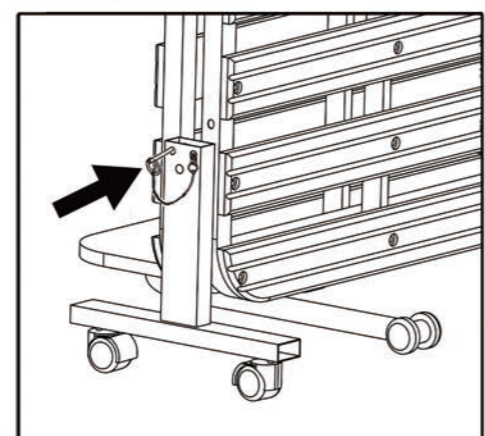
■ 止め金具について

止め金具は本体の開閉ストッパーです。  
 開閉どちらの場合も必ずピンを所定の穴にさしてください。  
 開閉作業を行う場合のみ金具のピンを抜いてください。

広げた場合

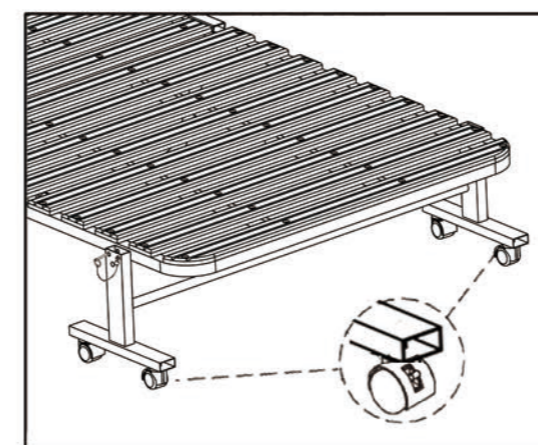


閉じた場合



■ キャスターのストッパーについて

ご利用時にはキャスターが動かないようにキャスターの  
 ストッパーを下げ、ロックしてからご利用ください。  
 移動時や開閉時はキャスターのストッパーを上げ、  
 ロック解除してください。



ロック機能付きキャスター

ストッパーを下げるとロック  
 ストッパーを上げるとロック解除