

コンパクト伸縮テレビ台 LA-75EX・OK-75EX

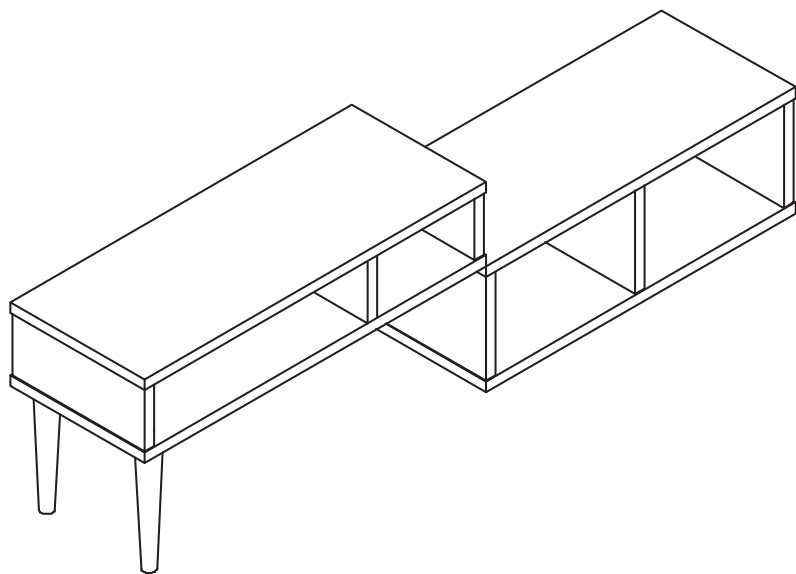
取扱・組立説明書

TV503

組立動画はコチラ▼



<https://youtu.be/aY-eBKVdG4M>



この度は当商品をお買い上げ頂き誠にありがとうございます。
ご使用前に、この取扱・組立説明書を最後までお読みの上、正しい使い方でご愛用下さい。
なお、この説明書はいつまでもご覧頂けるように大切に保管して頂きますようお願い申し上げます。

組立て前に必ずよくお読み下さい。

● ご準備頂くもの

- ・プラス(+ドライバー)
- ・はさみ、またはカッターナイフ
- ・少し大きめのダンボール、またはやわらかい布(タオルや布団等)

※ 組み立て時の注意

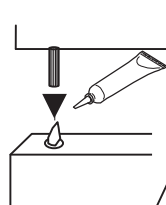
- ・安全に組み立てるために2人以上での組立をお勧めします。
- ・組み立ては平らな場所で、床などに傷がつかないようにダンボールや柔らかい布等を敷いて行ってください。
- ・最初はゆるめに組んでおき、最後に全体のバランスを見ながらしっかりとネジを締めてください。
- ・部品は正確に取り付けてください。

● 次の部品や小物を使用する場合は、必ず下記の要領を守って正しく組立てて下さい。

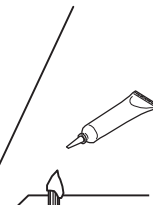
○ボンド・ダボ(接着について)



このボンドマークがあるところでは、下記のようにボンドを使用します。



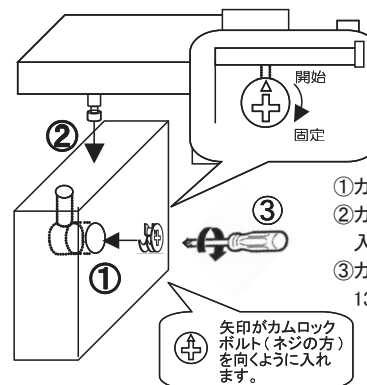
ダボ穴にボンドを垂らし、ダボをその上から差し込む。



ダボに直接ボンドを垂らし、穴の部分をかぶせて取り付ける。

○カムロック受け・固定方法

※取り付けが確実かどうか定期的に点検して下さい。



- ①カムロック(受け)を穴に入れます
- ②カムロック(ボルト)を(受け)が入ってる箇所差し込みます。
- ③カムロック(受け)をドライバーで135°～180°回して下さい。

矢印がカムロックボルト(ネジの方)を向くように入れます。

MADE IN CHINA



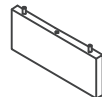
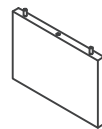
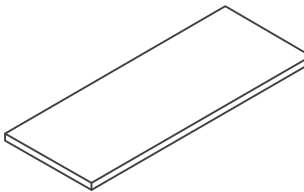
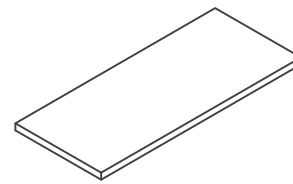
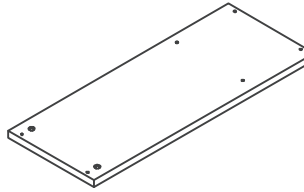
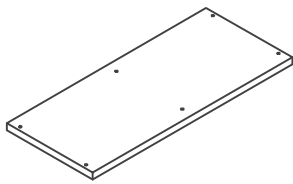

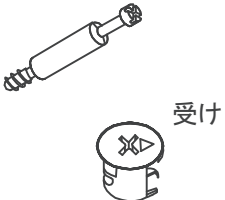
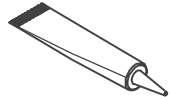

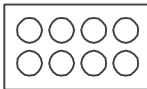

使用上の注意

- 本品は屋内用です。
- 移動する際は、必ず、載せているものを全て取り除いてから引きずらないよう持ち上げて移動して下さい。収納物や商品の転倒、破損ケガの原因になります。
- 必ず水平で安定した場所に設置して下さい。
- ストーブのそば等、高温多湿の場所での使用は避けて下さい。変形や変色の原因になります。
- 水分、油、洗剤等が付着した場合は、素早くふき取って下さい。
- 粘着物をはりつけると、棚板の表面がはがれる恐れがありますので、テープやシール等は貼らないで下さい。
- 天災などの不可抗力や、不当な修理、改造による故障・破損に対する補償等は致しかねます。
- ダンボール箱からの取り出しや組立は、2人以上で行って下さい。

点検・お手入れについて

- 汚れをおとす際は、薄めた中性洗剤で拭いた後、固く絞った布等で完全に洗剤分を拭きとって下さい。水分等が残りますと後が残る恐れがあります。アルコール、ベンジン、漂白剤、みがき粉等は使用しないで下さい。
- ネジ類は、その取り付けが確実かどうか、定期的に点検して下さい。

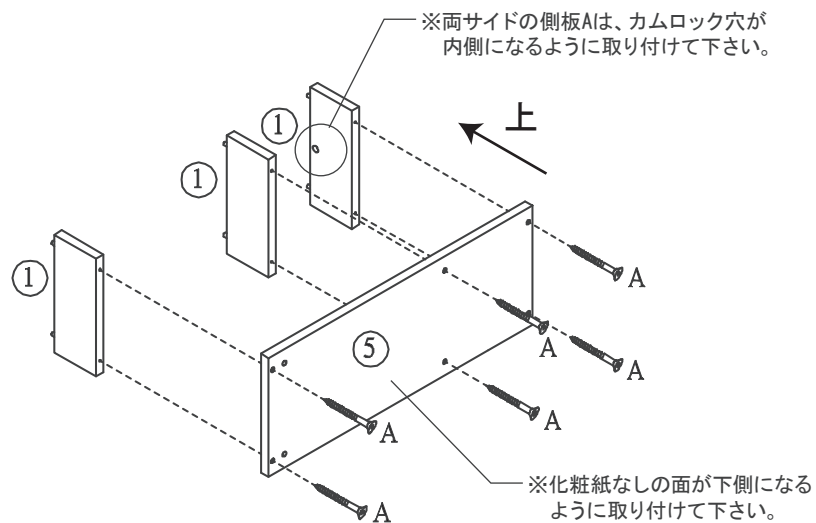
製品には万全を期しておりますが、万一不都合な点がございましたら、ご遠慮なく右記までご連絡下さい。

①側板A : ×3	②側板B : ×3	③天板A : ×1	④天板B : ×1	⑤地板A : ×1	⑥地板B : ×1
				 <p data-bbox="1500 391 1848 414">※化粧紙なしの面が下側となります。</p>	
⑦ネジ (5.5×45KA) : ×12	⑧カムロック : ×6	⑨ボンド : ×1	⑩木脚 : ×2	⑪目隠しシール : ×8	⑫クッション材 : ×4
	<p data-bbox="436 526 638 550">カムロックボルト</p>  <p data-bbox="649 662 705 686">受け</p>				

1

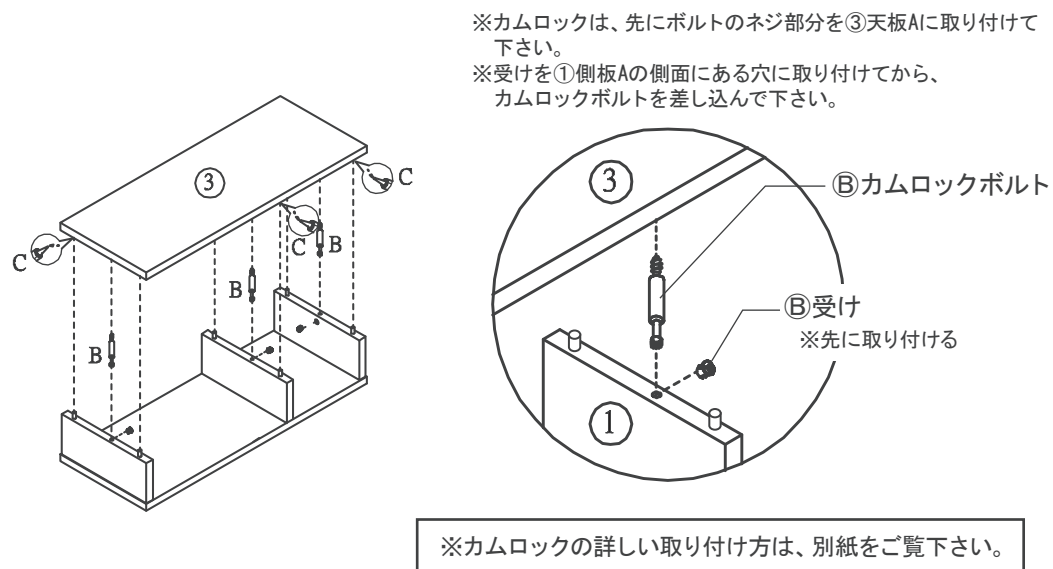
上段を組み立てます。

⑤地板Aに①側板Aを、④ネジを使って組み立てます。



2

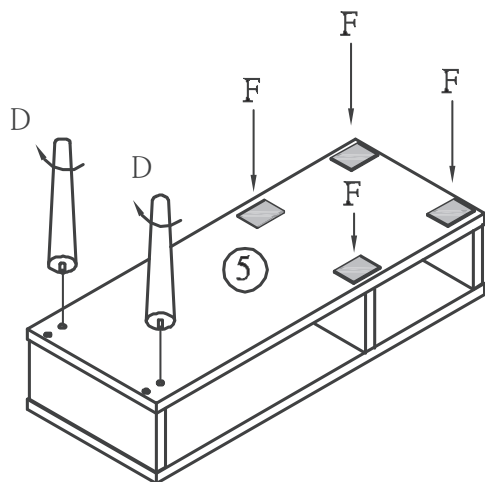
次に、①側板Aの反対側に③天板Aを、⑧カムロックを使って組み立てます。その際、③天板Aのダボに⑨ボンドを付けておいて下さい。



3

上段に木脚を取り付けます。

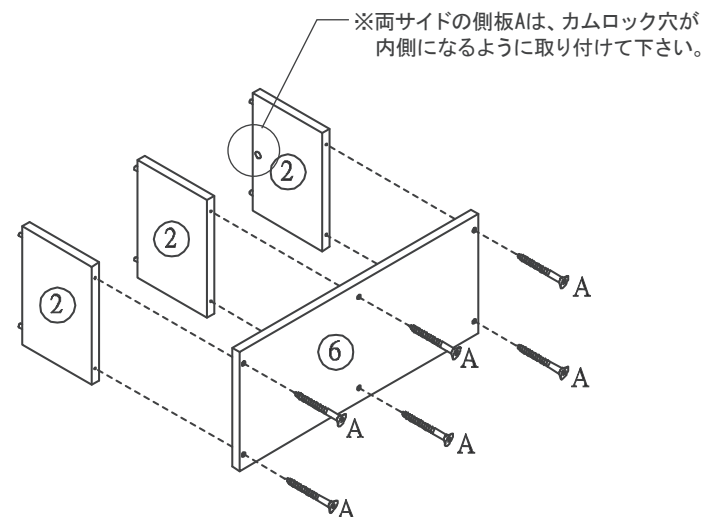
⑤地板A外側の下図の位置に、⑦クッション材4枚を貼り付け、ネジ穴に⑧木脚2本をねじ込みます。上段の完成です。



4

下段を組み立てます。

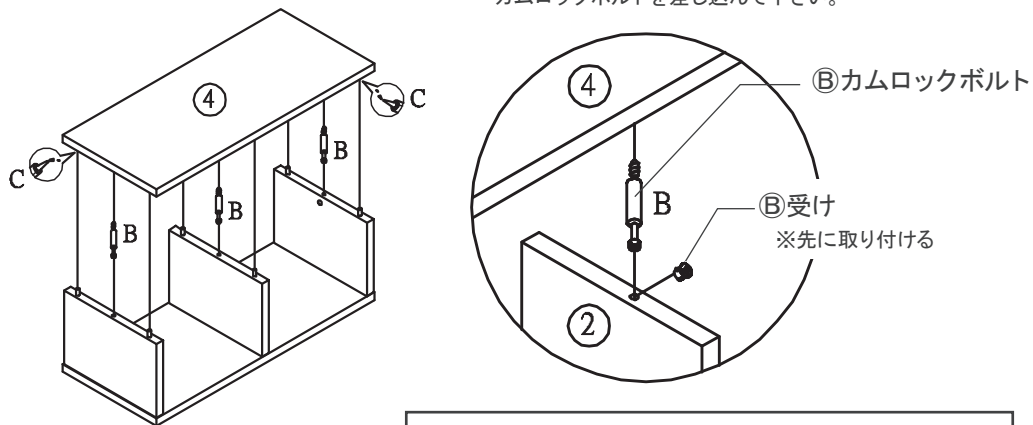
⑥地板Bに②側板Bを、④ネジを使って組み立てます。



5

次に、②側板Bの反対側に④天板Bを、③カムロックを使って組み立てます。
その際、②側板Bのダボに③ボンドを付けておいて下さい。

※カムロックは、先にボルトのネジ部分を④天板Bに取り付けて下さい。
※受けを②側板Bの側面にある穴に取り付けてから、カムロックボルトを差し込んで下さい。

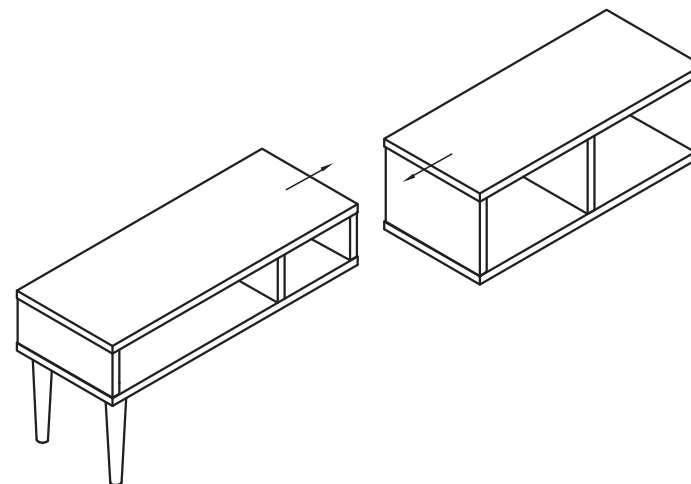


※カムロックの詳しい取り付け方は、別紙をご覧ください。

6

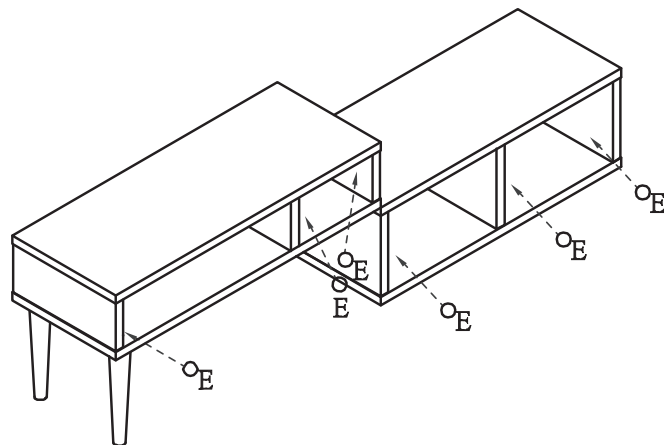
上段と下段を組み合わせます。

上段を脚が下になるようひっくり返して、完成した下段の上に重ねるように載せます。



7

カムロック（受け）の穴と、
木脚のネジ穴が気になる場合は、
⑤目隠しシールを貼ってご利用下さい。



完成図

