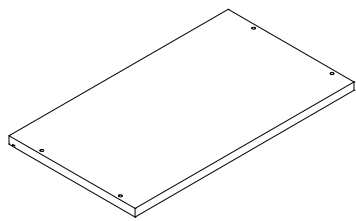
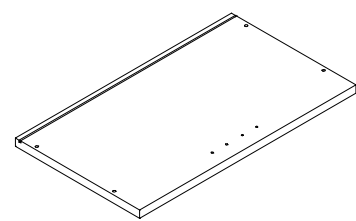
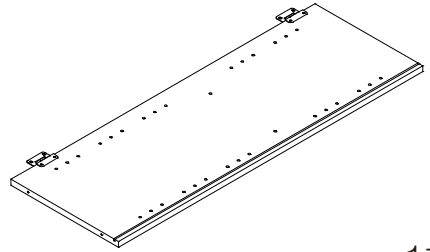
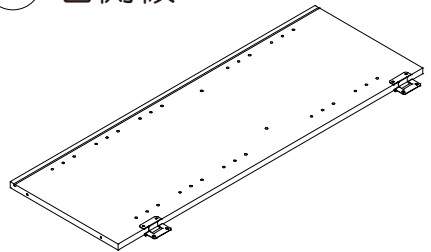
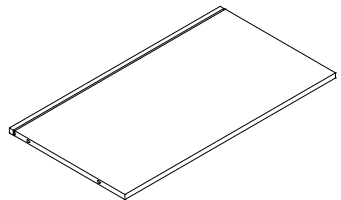
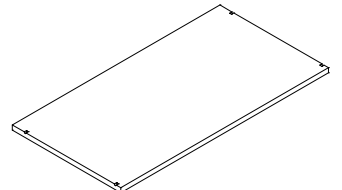
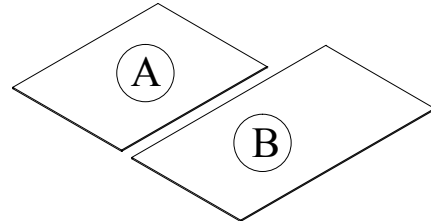
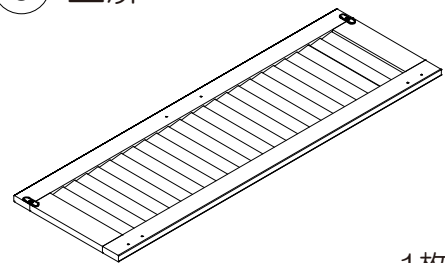
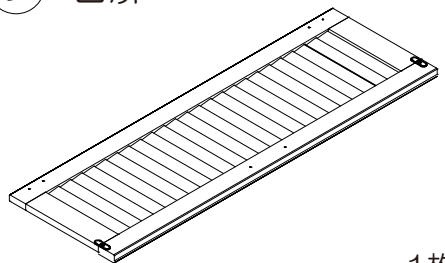
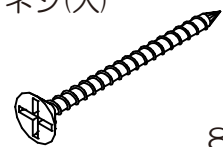

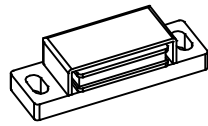
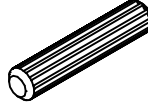
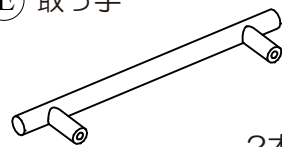

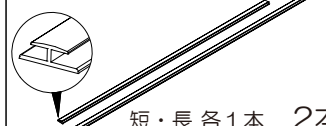
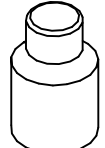

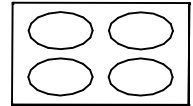
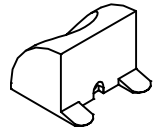

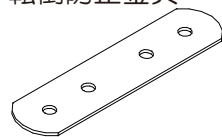
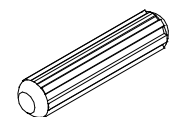
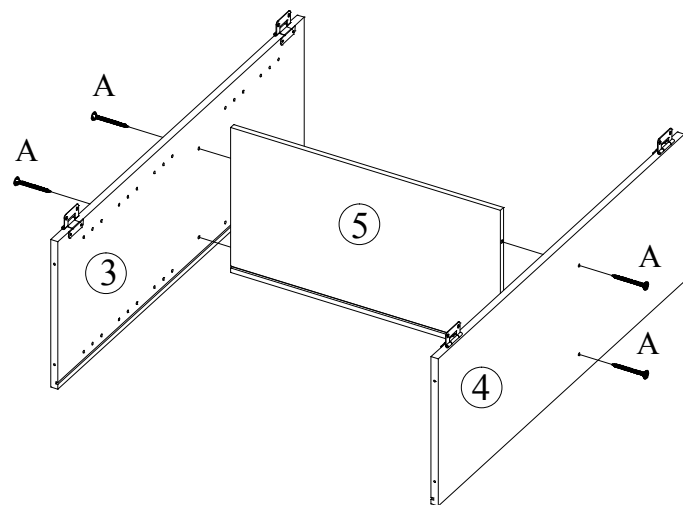


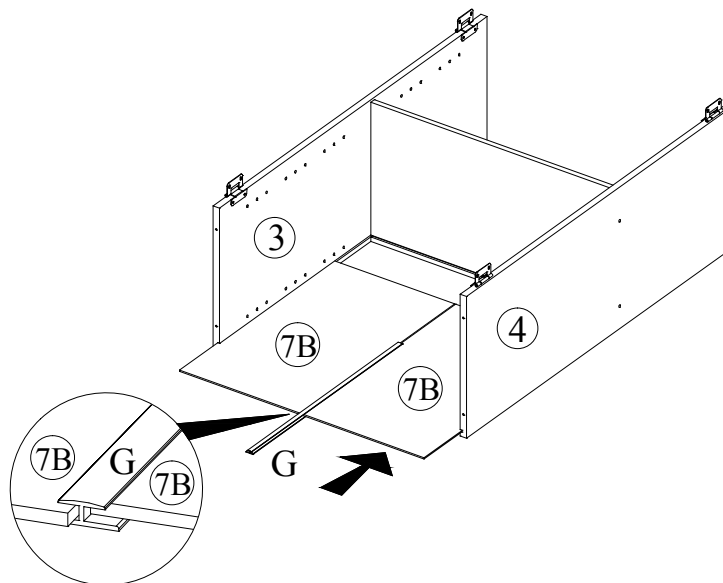
<p>① 天板</p>  <p>1枚</p>	<p>② 地板</p>  <p>1枚</p>	<p>③ 左側板</p>  <p>1枚</p>
<p>④ 右側板</p>  <p>1枚</p>	<p>⑤ 固定棚</p>  <p>1枚</p>	<p>⑥ 可動棚</p>  <p>5枚</p>
<p>⑦ 背板</p>  <p>(A/B) 各2枚 4枚</p>	<p>⑧ 左扉</p>  <p>1枚</p>	<p>⑨ 右扉</p>  <p>1枚</p>

<p>① A ネジ(大)</p>  <p>8本</p>	<p>② B ネジ(小)</p>  <p>扉ヒンジ 8本</p>	<p>③ C マグネット</p>  <p>4個</p>	<p>④ D 木ダボ</p>  <p>4本</p>	<p>⑤ E 取っ手</p>  <p>2本</p>	<p>⑥ F 取っ手用ネジ</p>  <p>4個</p>	<p>⑦ G 背板連結パーツ(短・長)</p>  <p>短・長各1本 2本</p>
<p>⑧ H ボンド</p>  <p>1個</p>	<p>⑨ I 棚ダボ</p>  <p>20個</p>	<p>⑩ J ネジ隠しシール</p>  <p>8枚</p>	<p>⑪ K 背板ストッパー</p>  <p>12個</p>	<p>⑫ L ネジ</p>  <p>28本</p> <p>C. マグネット K. ストッパー M. 転倒防止金具</p>	<p>⑬ M 転倒防止金具</p>  <p>2個</p>	<p>⑭ N ジョイント用木ダボ</p>  <p>2本</p>

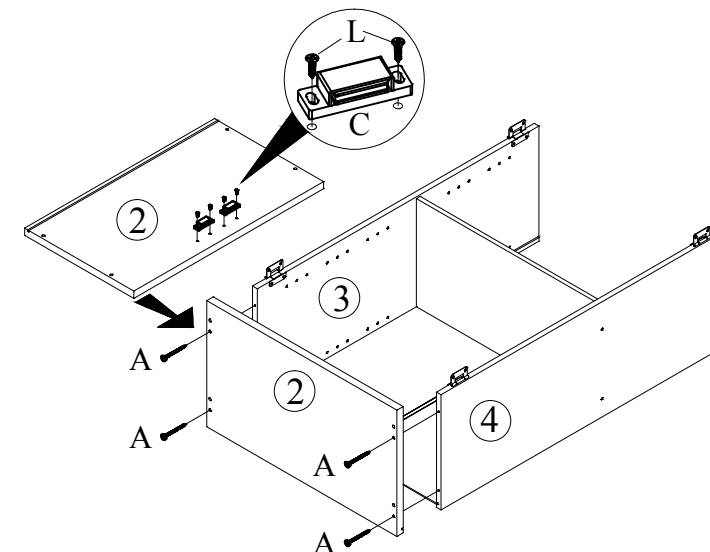
1 ⑤固定棚と③④左右側板をA.ネジ(大)を使って組み立てます。



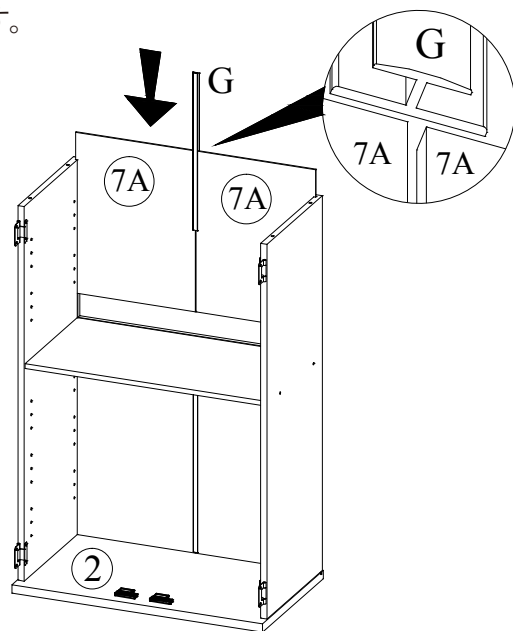
2 G: 背板連結パーツ (長) と⑦背板 (B) を2枚を組合せ手順1で組み立てた本体に図のように差し込みます。



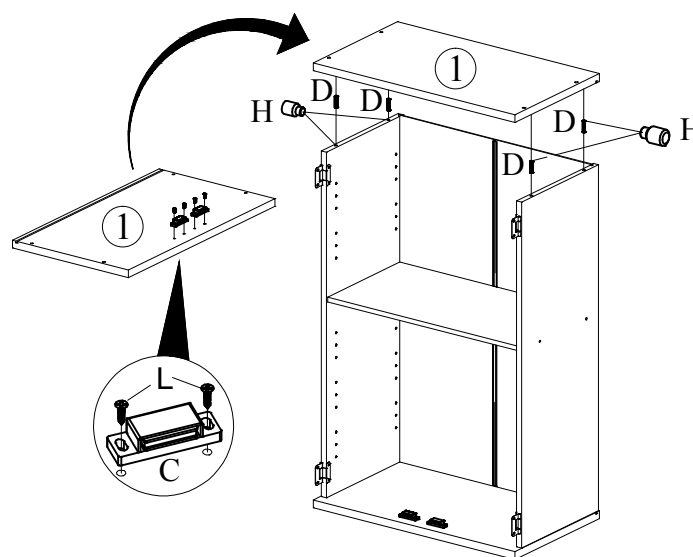
3 ②地板にC.マグネットをL.ネジを使って取り付けます。⑦背板を差込んだ側に、②地板をA.ネジ(大)を使って取り付けます。



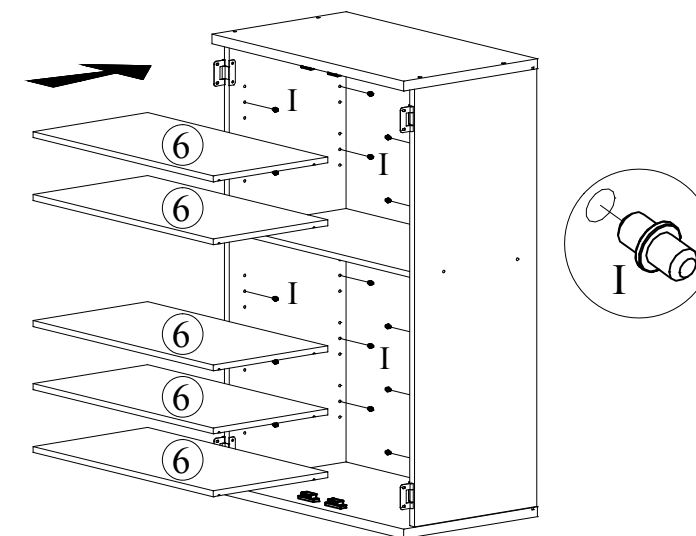
4 G: 背板連結パーツ (短) と⑦背板 (A) を2枚を組合せ手順2と同じく組み立てた本体に図のように差し込みます。



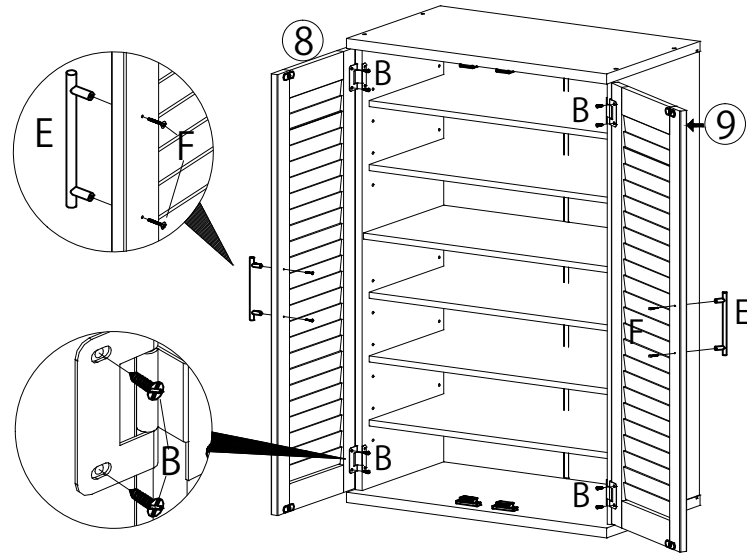
5 C.マグネットをL.ネジを使って取り付けした①天板を本体にD.木ダボとHボンドを使って図のように取り付けます。(4本全てにボンドをつけて下さい。)



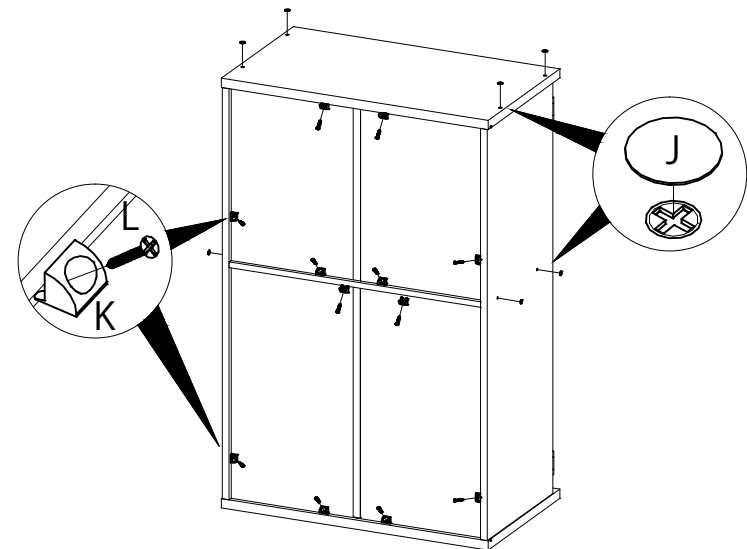
6 I.棚ダボをお好みの高さに取り付けて、⑥可動棚を設置します。



7 ③④左右側板に⑧⑨左右扉をB.ネジ(小)を使って取り付けます。E.取っ手をF.取っ手用ネジを使って取り付けます。

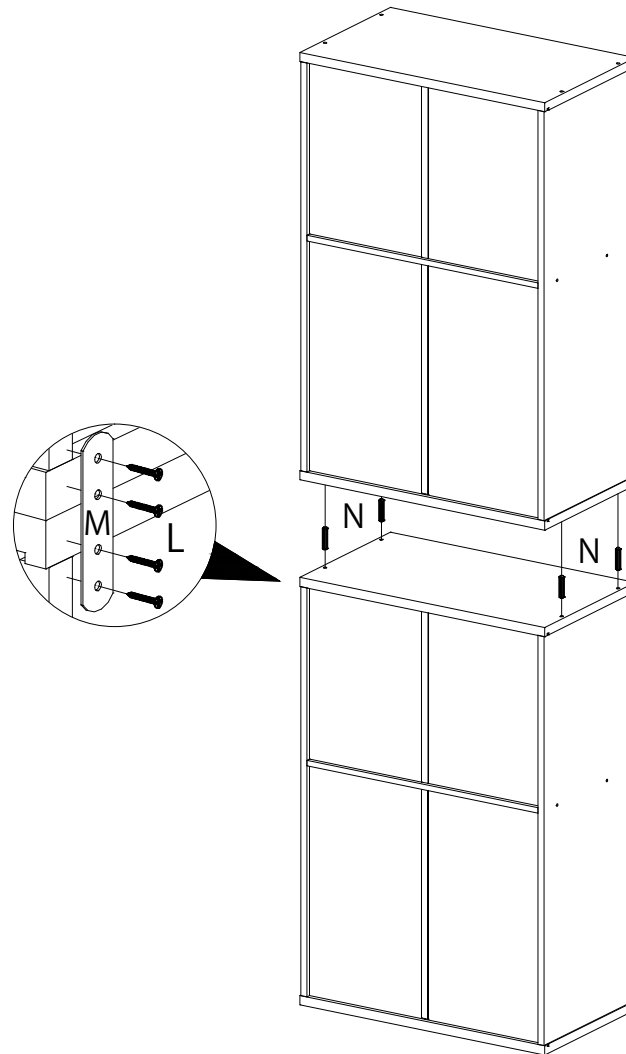


8 K.背板ストッパーをL.ネジを使って取り付けてください。J.ネジ隠しシールを貼り付けて完成です。



※ こちらの商品を2台縦に積み上げる場合

9 N.ジョイント用ダボを天板に取り付けジョイントさせます。
(このときボンドは使用しないで差し込んでください)
次に、M.転倒防止金具をL.ネジを使って取り付けます。



10 備え付けの場合など必要があれば、M.転倒防止金具をL.ネジを使って取り付けてください。

