


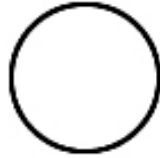
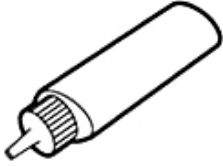
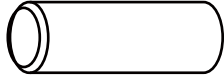
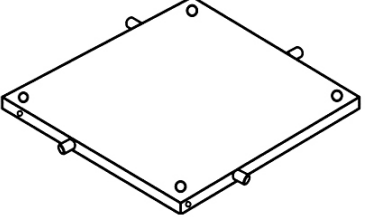
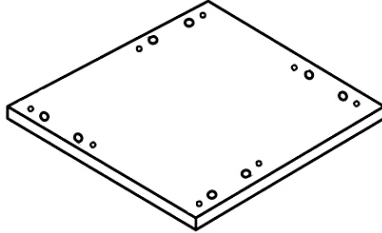
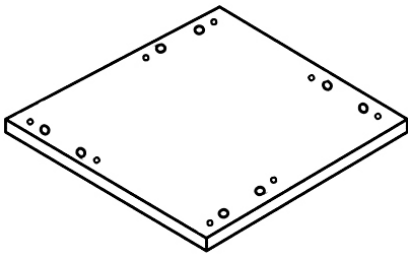
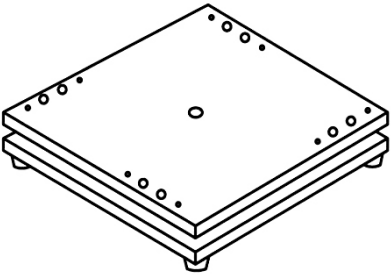
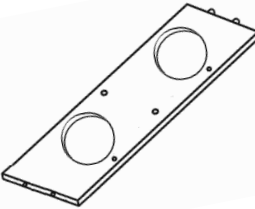
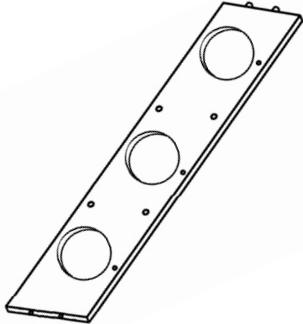
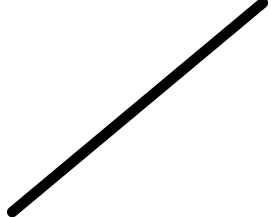


■部材一覧 最初に全ての部材が揃っているかご確認下さい。また、プラス(+)
ドライバーをご用意ください。

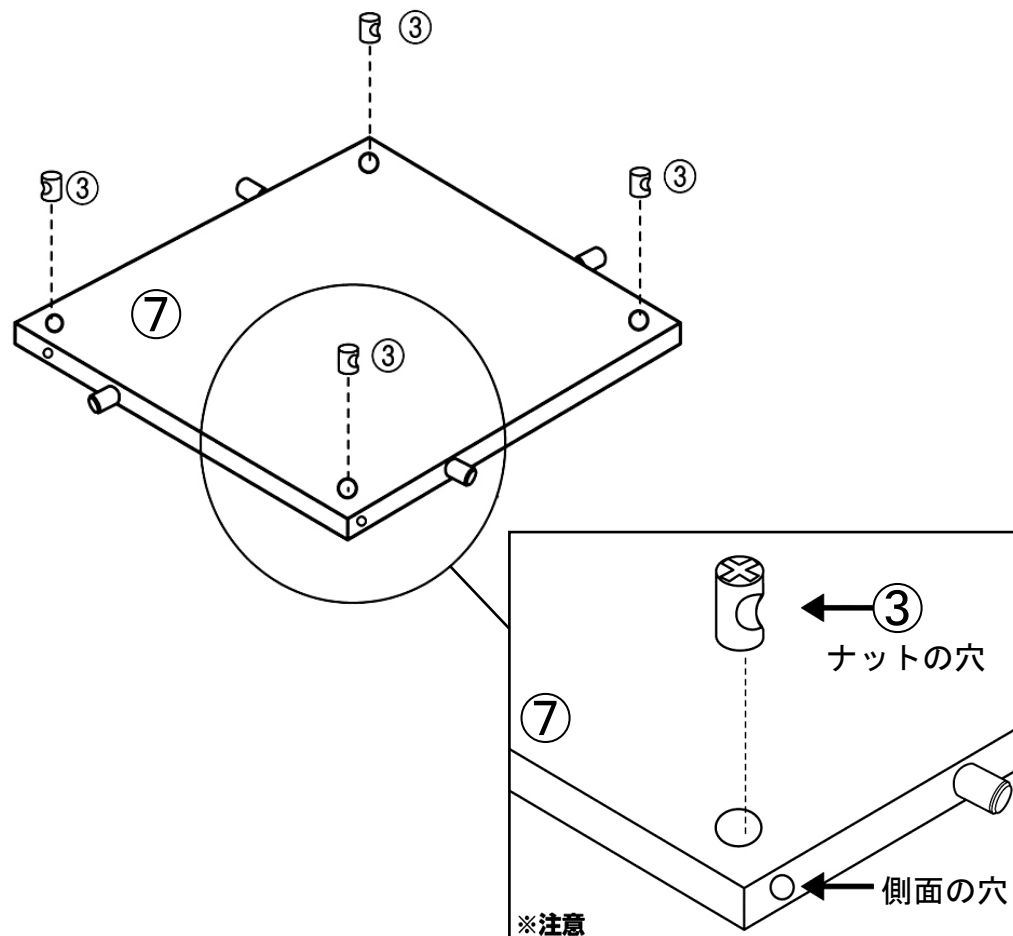
SWK-5

①ネジA×13 (内1個予備)	②ネジB×21 (内1個予備)	③ナット×13 (内1個予備)	④ネジ隠しシール×14 (内1個予備)	⑤ボンド×1	⑥木ダボ×8	⑦棚板×3
						
⑧中板×1	⑨天板×1	⑩底板×1	⑪上側板×4	⑫下側板×4	⑬金属バー×10	
						

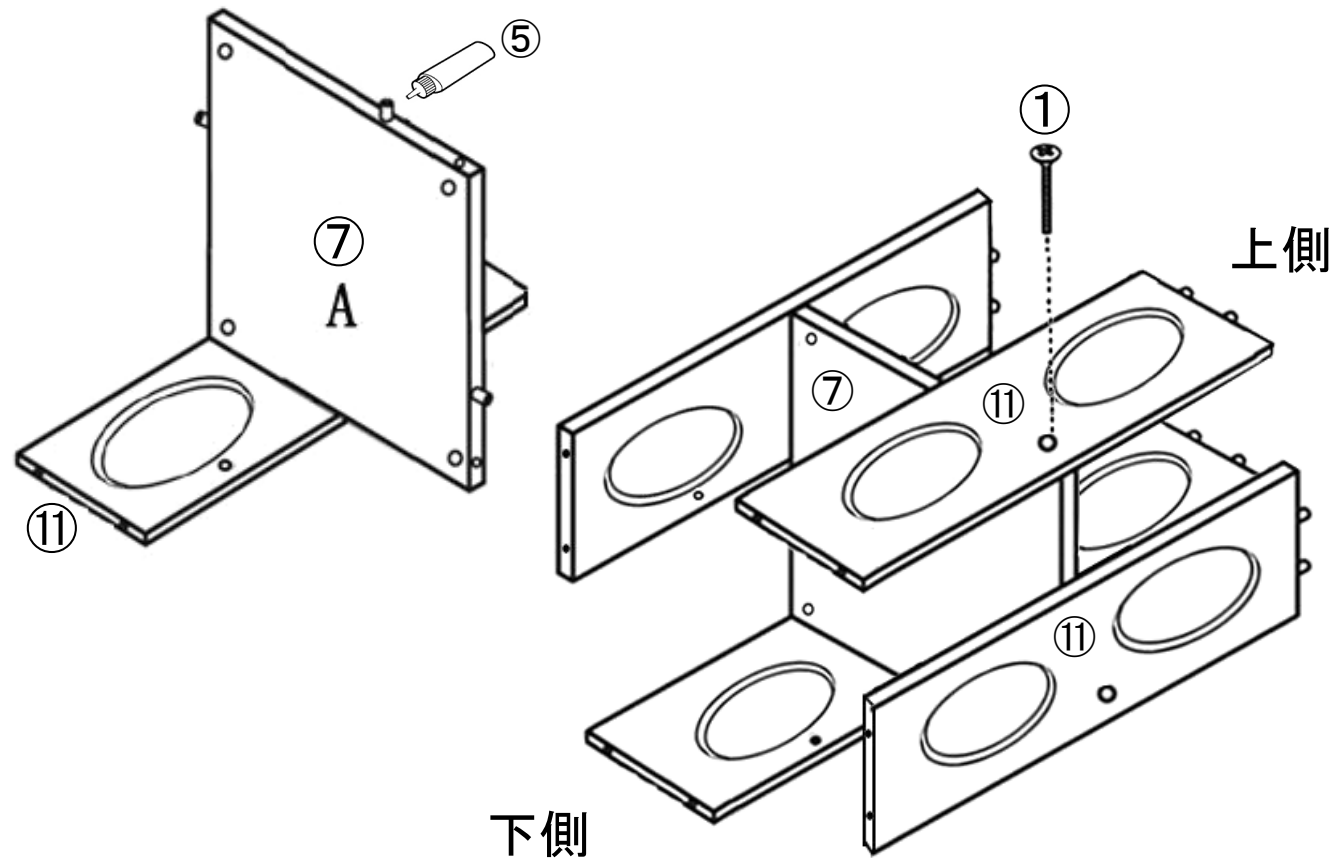
●ご購入直後は、木材のにおいを感じる場合があります。組み立て時や設置直後は、特にお部屋の換気を十分に行ってください。

●床が傷つかないように、布や段ボール等を敷いて組立を行ってください。

1 ⑦棚板に③ナットを（図：※注意）のように、ナットと棚板側面の穴の向きを合わせて取り付けます。

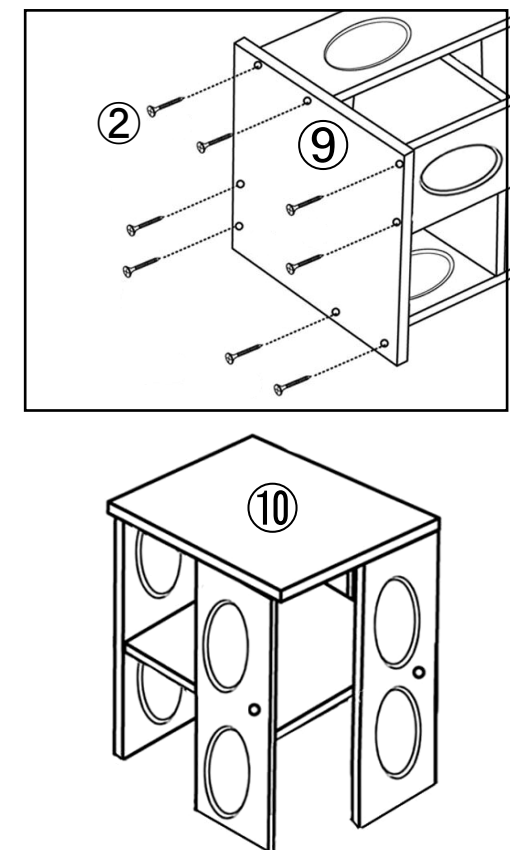


2 上部を組み立てます。⑪上側板のダボ穴に⑤ボンドを付け、図のように⑦棚板を組合せ、①ネジAで固定します。同様に⑪上側板を4面すべてに取り付けます。



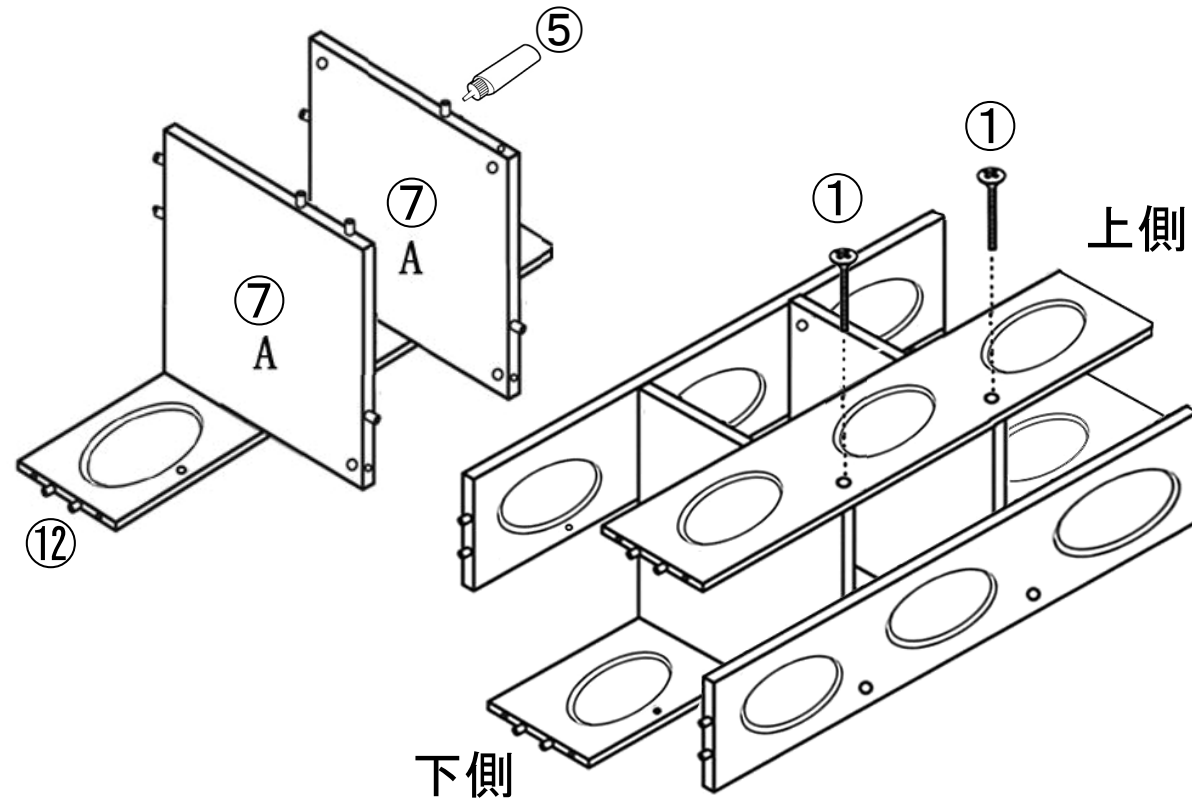
3 ⑨天板を取り付けます。

ステップ2で組み立てた上部に、⑨天板を②ネジBで固定します。



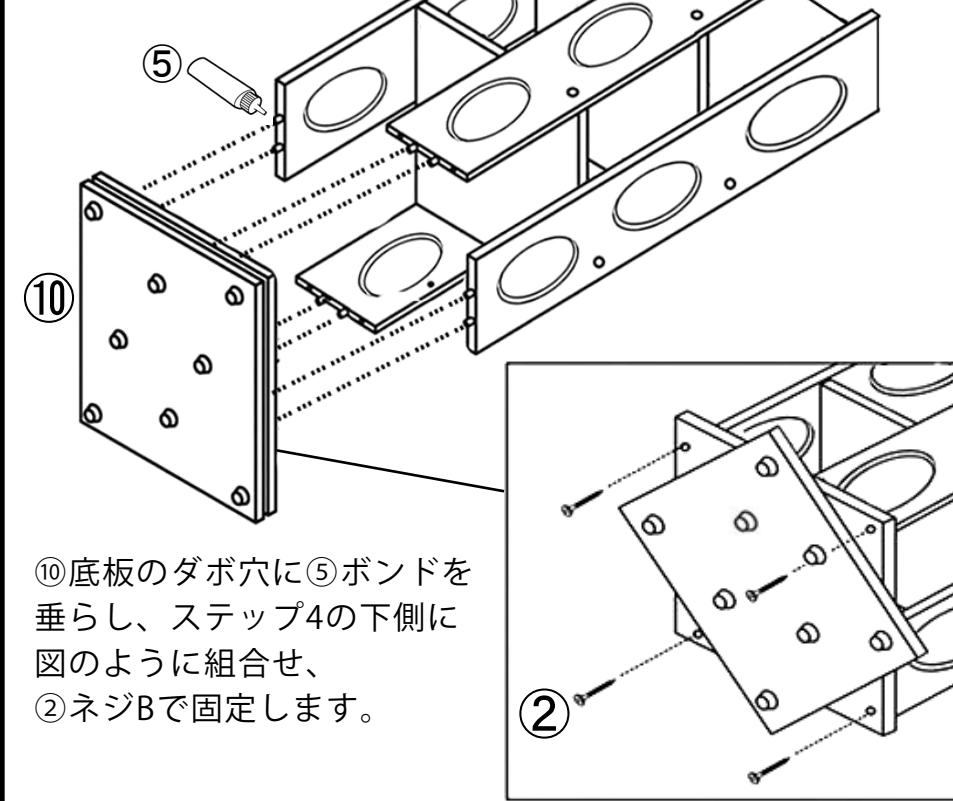
4 下部を組み立てます。

⑫下側板のダボ穴に⑤ボンドを付け、図のように⑦棚板を組合せ、①ネジAで固定します。同様に⑫下側板を4面すべてに取り付けます。



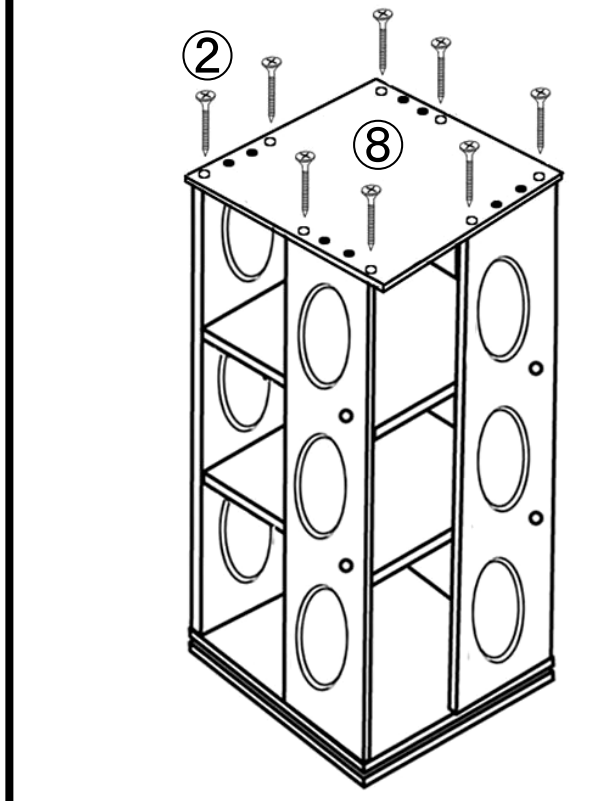
5 ⑩底板を取り付けます。

⑩底板のダボ穴に⑤ボンドを垂らし、ステップ4の下側に図のように組合せ、②ネジBで固定します。



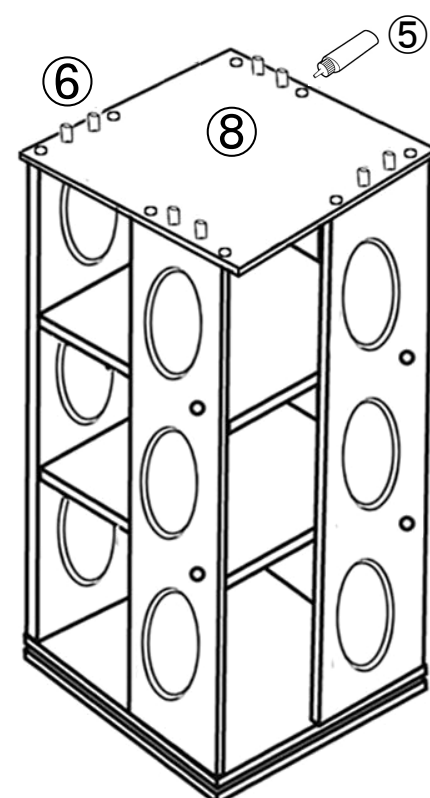
6 ⑨中板を取り付けます。

ステップ5を起こし、⑧中板を②ネジBで固定します。



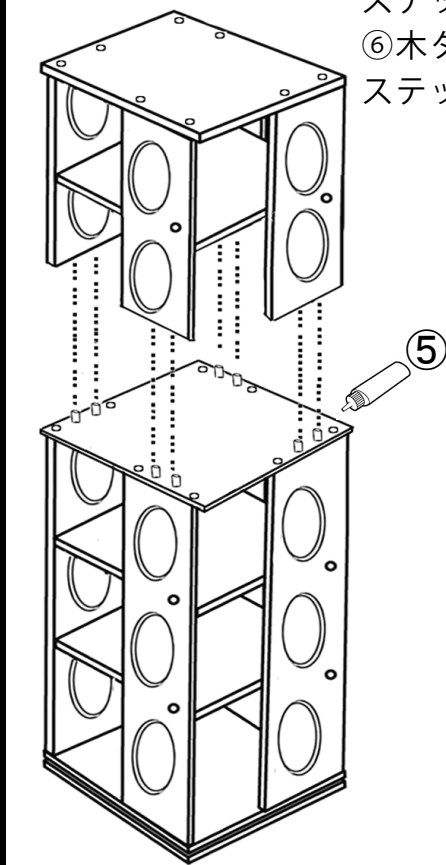
7 ⑥木ダボを取り付けます。

ステップ6の⑧中板のダボ穴に⑤ボンドを付け、⑥木ダボを図のように取り付けます



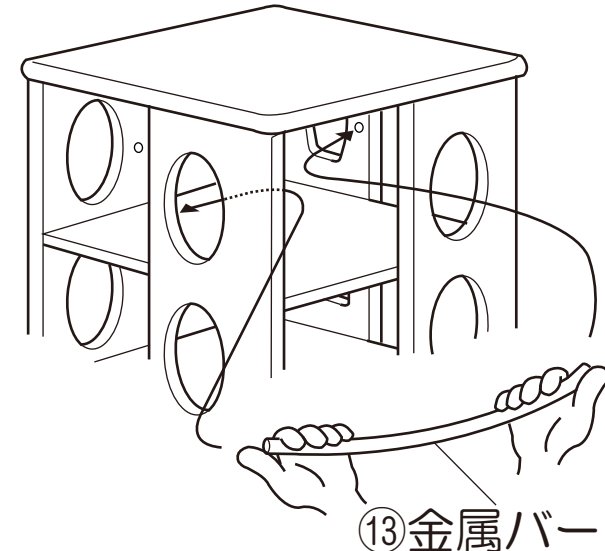
8 下部に上部を取り付けます。

ステップ7で取り付けした⑥木ダボに⑤ボンドを付け、ステップ3を取り付けます。



9 ⑬金属バーを取り付けます。

側板の内側中央の穴に⑬金属バーを図のように各棚に2本ずつ取り付けます。



先に金属バーの片側を側板の穴に差し込み、金属バーを軽く手で曲げながら取り付けます。同様に90度交差するように取り付けます。※この際、金属バーで本体を傷けないようお気を付けてください。

10 完成です、お疲れ様でした。

