

この度は当商品をお買い上げ頂き誠にありがとうございます。  
ご使用前に、この取扱・組立説明書を最後までお読みの上、正しい使い方で末永くご愛用下さい。  
なお、この説明書はいつまでもご覧頂けるように大切に保管して頂きますようお願い申し上げます。



### 使用上の注意

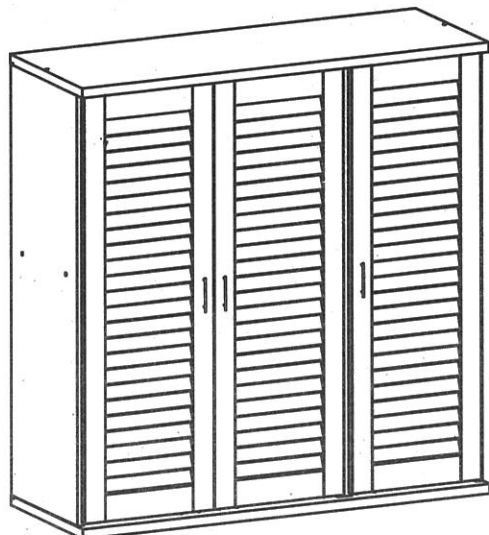
- 本品は屋内用です。
- 移動する際は、必ず、載せているものを全て取り除いてから引きずらないよう持ち上げて移動して下さい。収納物や商品の転倒、破損ケガの原因になります。
- 必ず水平で安定した場所に設置して下さい。
- ストープのそば等、高温多湿の場所での使用は避けて下さい。変形や変色の原因になります。
- 水分、油、洗剤等が付着した場合は、素早くふき取って下さい。
- 粘着物をはりつけると、棚板の表面がはがれる恐れがありますので、テープやシール等は貼らないで下さい。
- 天災などの不可抗力や、不当な修理、改造による故障・破損に対する補償等は致しかねます。
- ダンボール箱からの取り出しや組立は、2人以上で行って下さい。

### 点検・お手入れについて


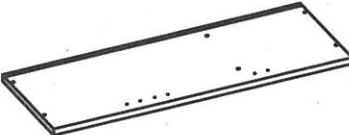
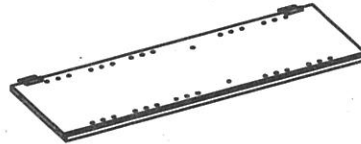
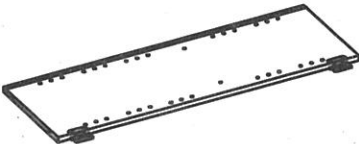
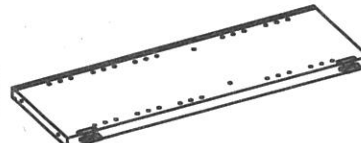

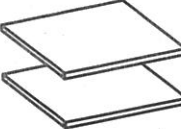
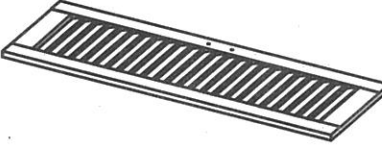
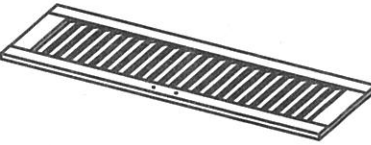

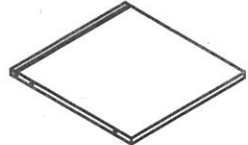


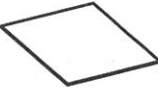
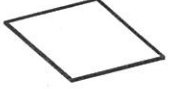
- 汚れをおとす際は、薄めた中性洗剤で拭いた後、固く絞った布等で完全に洗剤分を拭きとって下さい。水分等が残りますと後が残る恐れがあります。アルコール、ベンジン、漂白剤、みがき粉等は使用しないで下さい。
- ネジ類は、その取り付けが確かかどうか、時々点検して下さい。

製品には万全を期しておりますが、万一不都合な点がございましたら、  
ご遠慮なく右記までご連絡下さい。

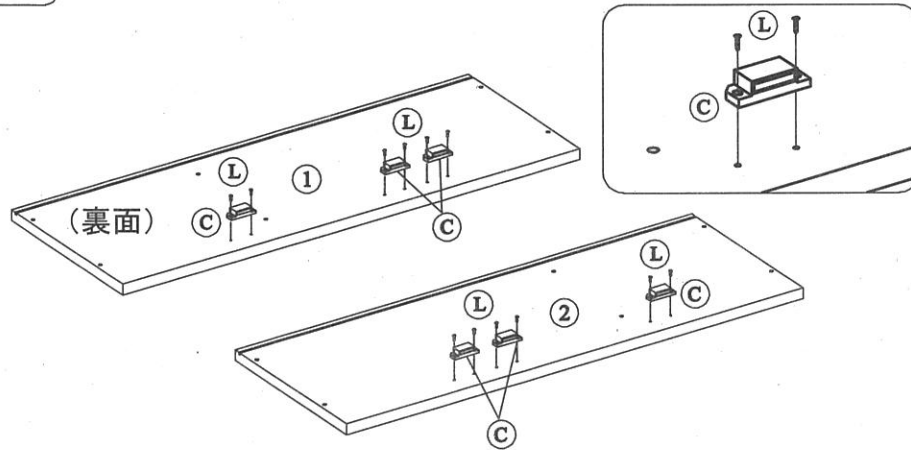
株式会社ホームテイスト



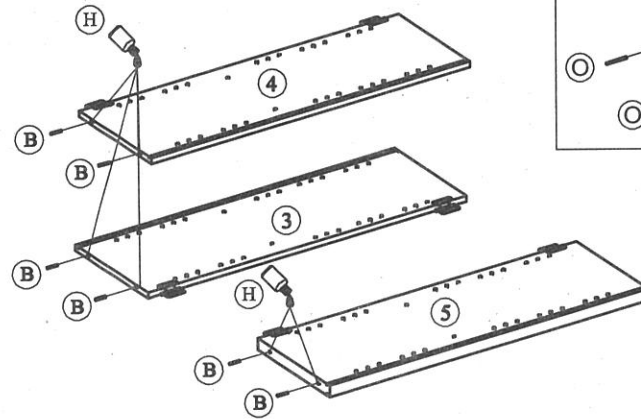
<b>A</b> ネジ  X 10	<b>B</b> 木ダボ (短)  X 6	<b>C</b> 扉用マグネット  X 6
<b>D</b> ヒンジ用ネジ  X 12	<b>E</b> 取っ手  X 3	<b>F</b> 取っ手用ネジ  X 6
<b>G</b> 棚ダボ  X 40	<b>H</b> ボンド  X 1	<b>I</b> ネジ隠しシール  X 8
<b>J</b> 背板ストッパー  X 12	<b>K</b> 背板連結パーツ (短・長)  (短) x1 (長) x1 X 1	
<b>L</b> ネジ C.マグネット J.背板ストッパー M.連結板 X 32	<b>M</b> 連結板  X 2	<b>N</b> 木ダボ (大)  X 2
<b>O</b> 木ダボ (長)  X 2		

<b>1</b> 天板  X 1	<b>2</b> 底板  X 1
<b>3</b> 左側板  X 1	<b>4</b> 右側板  X 1
<b>5</b> 仕切り板  X 1	<b>6</b> 可動棚 (長)  X 5
<b>7</b> 可動棚 (短)  X 5	<b>8</b> 左扉  X 1
<b>9</b> 右扉  X 2	<b>10</b> 固定棚 (長)  X 1
<b>11</b> 固定棚 (短)  X 1	<b>12</b> 右下背板  X 1
<b>13</b> 左下背板  X 2	<b>14</b> 右上背板  X 1
<b>15</b> 左上背板  X 2	

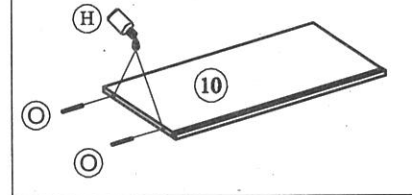
**1** ①天板(裏面)と②底板(表面)に(C)扉用マグネットを(L)ネジで図のように取り付けます。



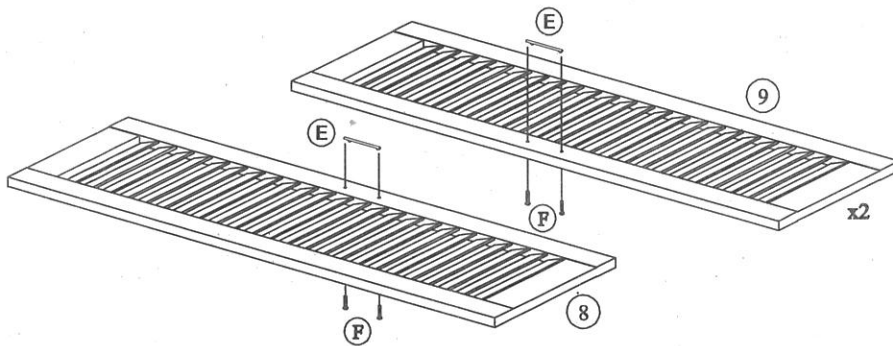
**2** ③左側板、(5)仕切り板、(4)右側板に(B)木ダボ(短)を(H)ボンドを使い図のように取り付けます。



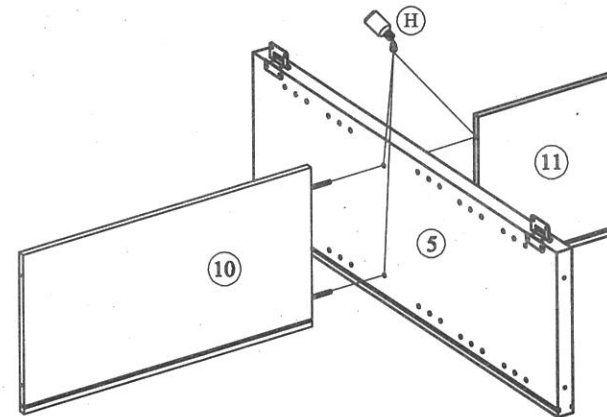
⑩固定棚(長)には(O)木ダボ(長)を(H)ボンドを使い図のように取り付けます。



**3** ⑧左扉と⑨右扉に(E)取っ手を(F)取っ手用ネジで取り付けます。

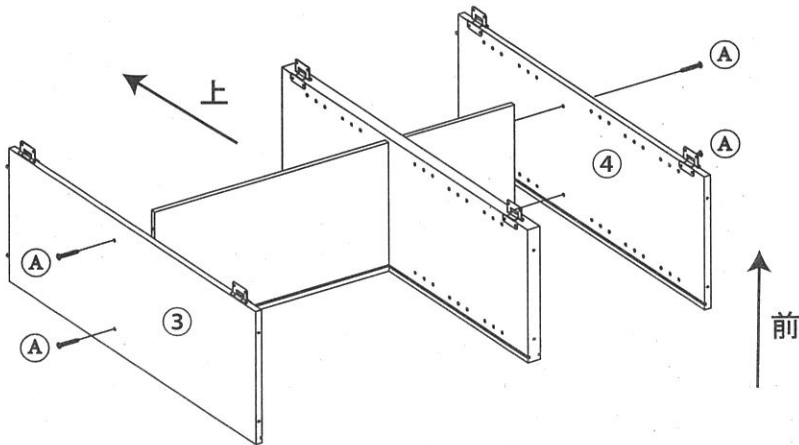


**4** ステップ2の⑤仕切り板に、同じくステップ2の⑩固定棚(長)と⑪固定棚(短)をH.ボンドを使い図のように取り付けます。



5

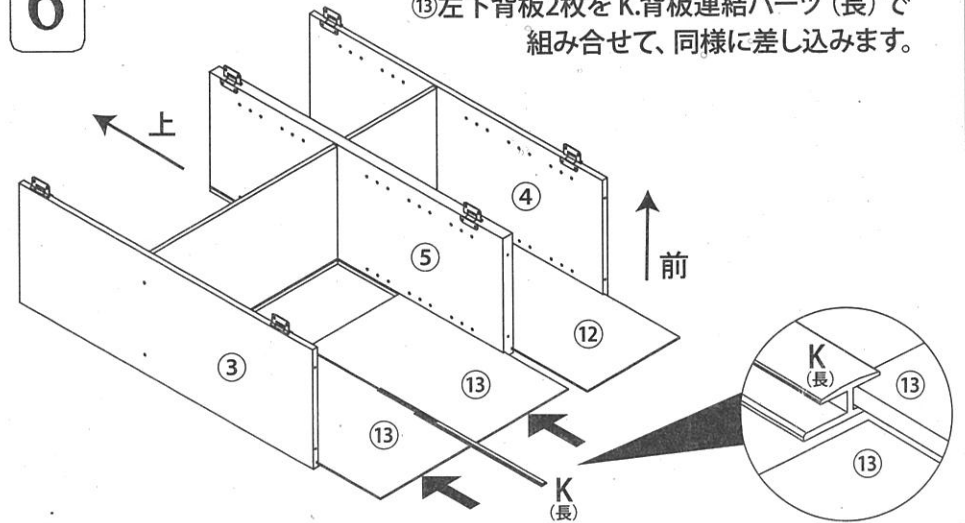
Step4で作成したパーツに③左側板と④右側板を(A)ネジを使い図のように取り付けます。



6

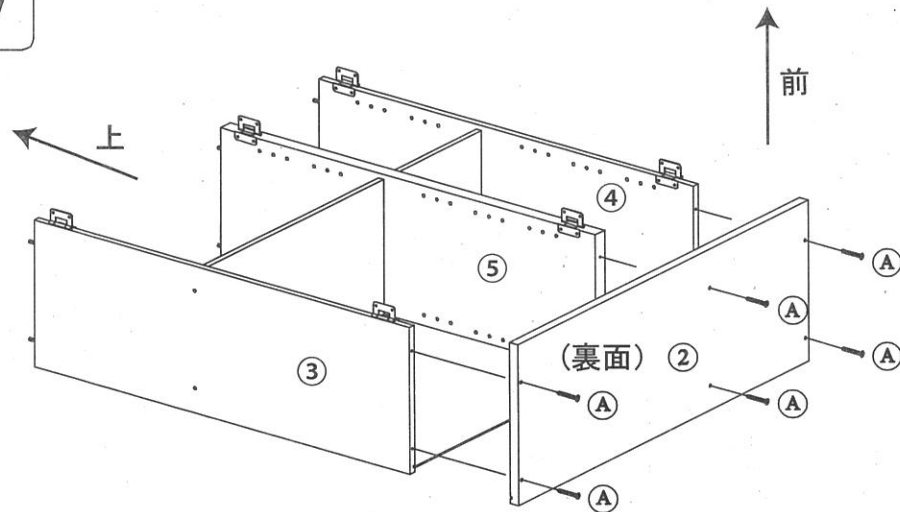
⑫右下背板を図のように差し込みます。

⑬左下背板2枚をK背板連結パーツ(長)で組み合わせて、同様に差し込みます。



7

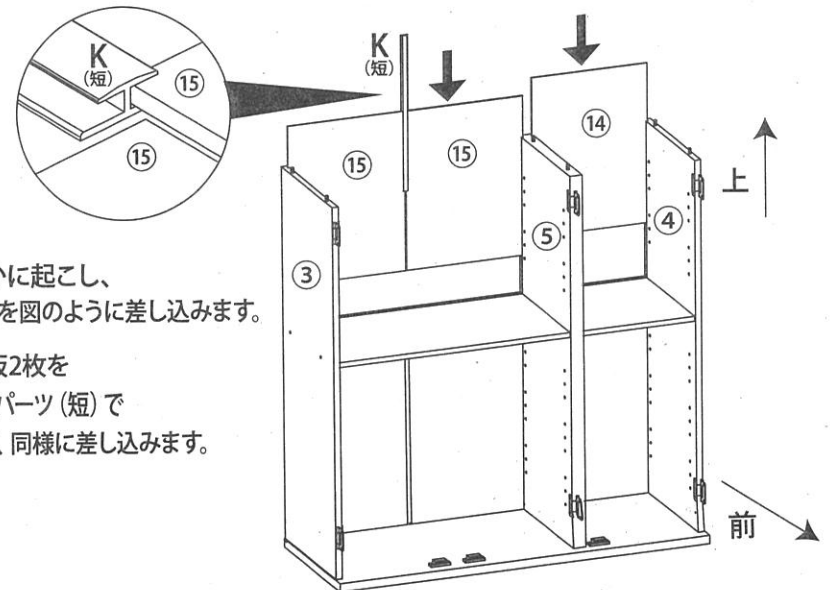
さらに②底板を(A)ネジを使い図のように取り付けます。



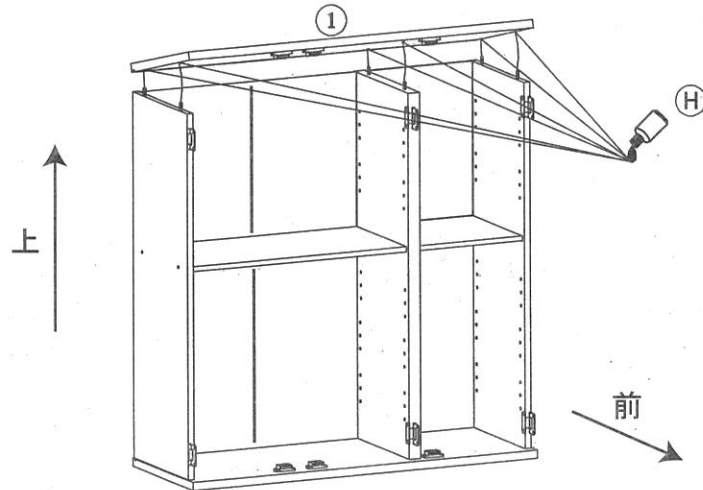
8

本体を静かに起こし、⑭右上背板を図のように差し込みます。

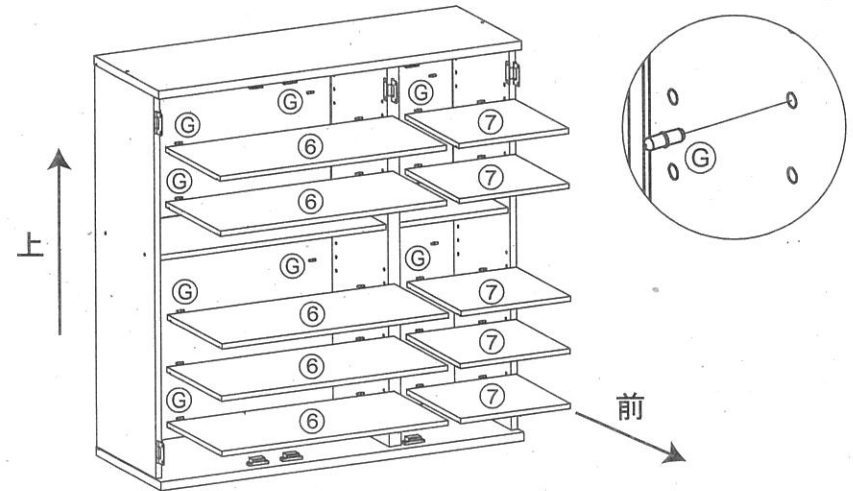
⑮左上背板2枚をK背板連結パーツ(短)で組み合わせて、同様に差し込みます。



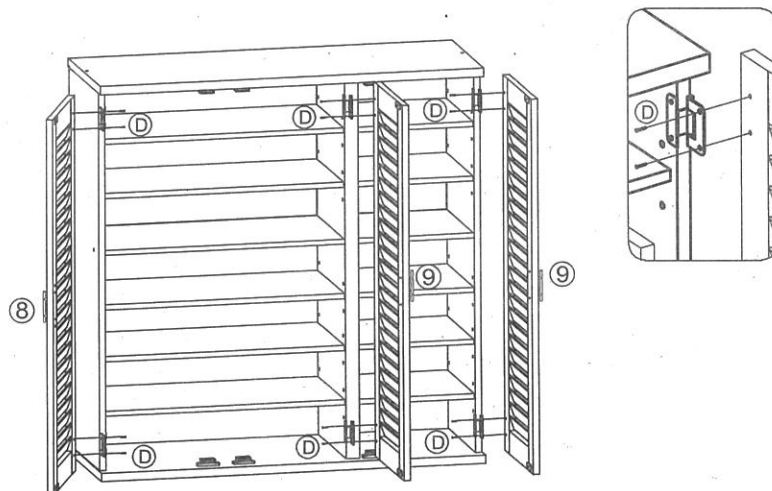
**9** 本体に①天板を図のように(H)ボンドを使い  
図のように取り付けます。



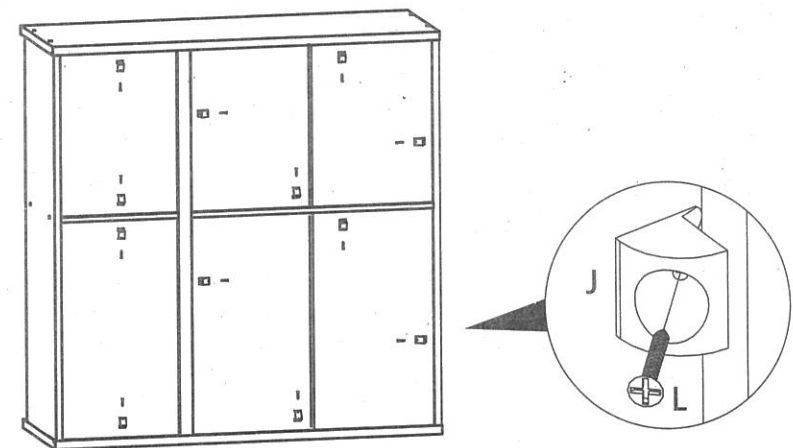
**10** (G) 棚ダボをお好みの高さに取り付け、  
⑥可動棚(長)と⑦可動棚(短)を図のように乗せていきます。



**11** ⑧左扉と⑨右扉を本体に(D)ネジで図のように取り付けます

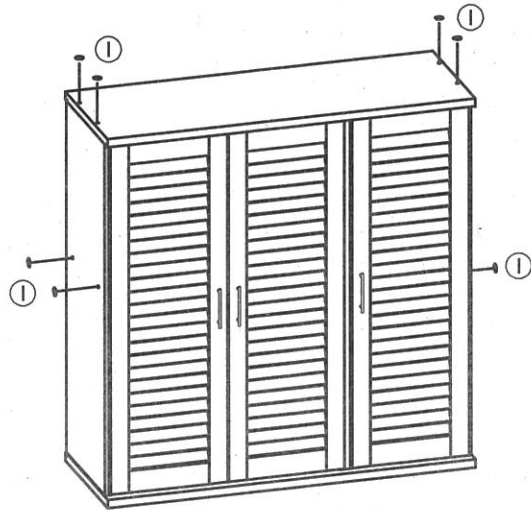


**12** 本体背面にJ背板ストッパーをLネジで取り付けてください。



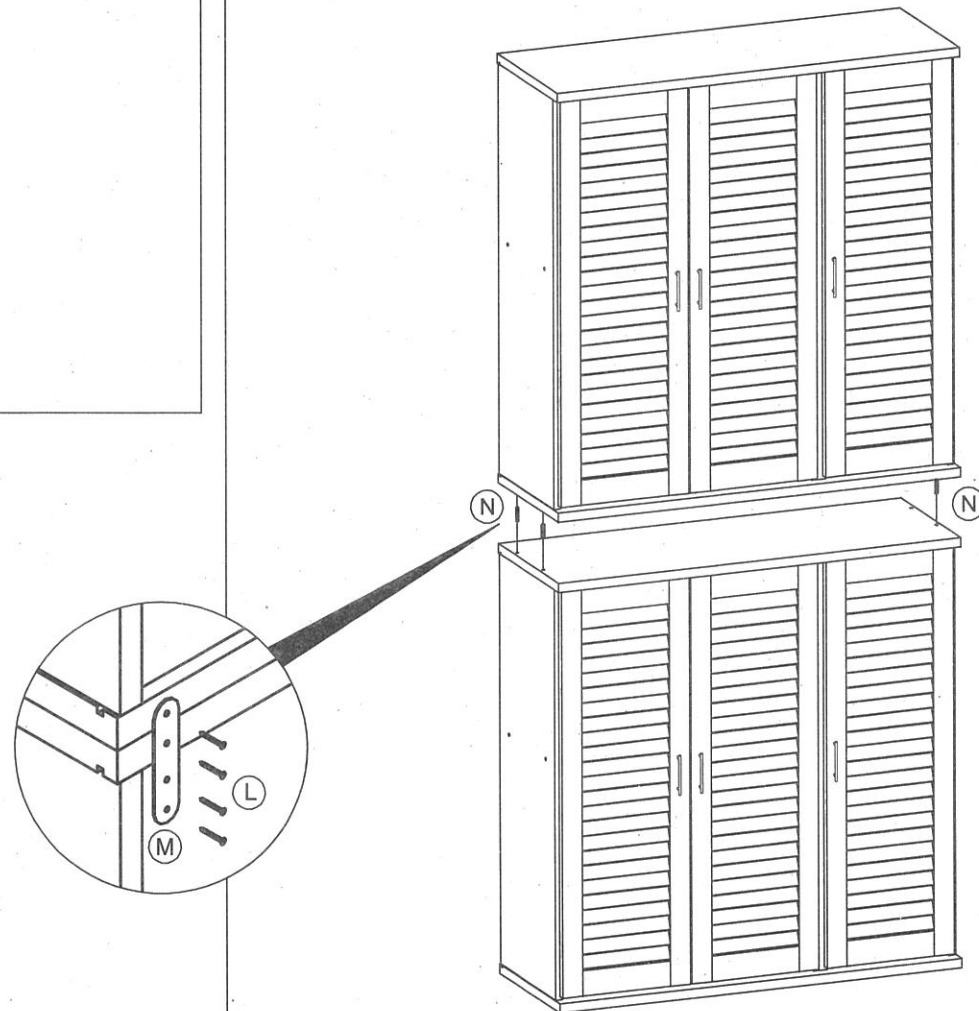
13

最後に (I) ネジ隠しシールを貼って完成です。



## 2個セットをご購入されて連結して使用する場合

(N) 木ダボ(大)は、2商品を上下に連結する際に使います。  
 天板に開いているダボ穴に(N)木ダボ(大)を取り付けて、  
 (M)連結板と(L)連結板用ネジで商品をしっかり連結させてください。



# ルーバー式シューズボックス【幅90cm】

型番 SLB-9090

## 品質表示

【 寸 法 】 外形：幅905mmx奥行345mmx高さ930mm

【 構造部材 】 パーチクルボード、MDF

【 表面加工 】 プリント化粧合板

【 販 売 元 】 株式会社ホームテイスト

MADE IN INDONESIA



### 使用上の注意

- 設置の際は、必ず水平な場所に置いて下さい。不安定なままのご使用は、転倒・破損などの原因になります。
- 移動する際は、必ず載せているものを全て取り除いてから移動して下さい。収納物や商品の転倒、破損、ケガの原因になります。
- 商品の上に乗ったり、踏み台にするなど、本来の用途ではないご使用はおやめ下さい。破損・ケガの原因となります。
- 商品を引きずったりしないで下さい。床に傷がつく恐れがあります。
- ストーブのそば等、高温多湿の場所での使用は避けて下さい。変形や変色の原因になります。
- ひも類などを取り付けしないで下さい。身体に巻き付いてケガをする恐れがあります。
- 思わぬケガや、部品を誤飲する危険がありますので、お子様のおられる環境では十分にご注意下さい。

### <点検・お手入れ>

- お手入れは、乾いた柔らかい布で拭いて下さい。はげしい汚れを落とす場合は、薄めた中性洗剤を使用して下さい。アルコール・ベンジン等は使用しないで下さい。
- ネジ類は、その取り付けが確実かどうか、定期的に点検して下さい。