

パイプロフトベッド

取扱・組立説明書

HT70-94

この度は当商品をお買い上げ頂き誠にありがとうございます。

ご使用前に、この取扱・組立説明書を最後までお読みの上、正しい使い方で長くご愛用下さい。
なお、この説明書はいつまでもご覧頂けるように大切に保管して頂きますようお願い申し上げます。

製品には万全を期しておりますが、万一不都合な点がございましたら、
ご遠慮なく右記までご連絡下さい。

株式会社 ホームテイスト

⚠ 床面の傷・汚れ防止対策について

- 床面がフローリングや畳などの場合、そのまま設置すると床面に傷がつく場合がございます。必ず敷物などを敷き、傷防止対策をしっかりと行って下さい。
- 床面がクッションフロアの場合、敷物などを敷いて下さい。脚部(木部の場合)染料と床面との反応による汚れ防止になります。

ベッドの設置について

- 高温多湿の部屋では、空気が滞留するとカビやダニが発生しやすくなり、健康を害することがあります。ベッドの裏側も空気が流れるように、壁から少し離したり(10cm位が望ましい)部屋の換気をして下さい。
- 直射日光や熱、冷暖房器の強風などが直接当たらないようにして下さい。ベッドの変形、変色、また火災の原因となることがあります。
- ベッドは床面の平らな場所に水平になるように置いて下さい。ベッドの変形やゆがみの原因となることがあります。

点検・お手入れについて

- 汚れをおとす際は、薄めた中性洗剤で拭いた後、かたく絞った布等で完全に洗剤分を拭きとって下さい。水分等が残りますと後が残る恐れがあります。アルコール、ベンジン、漂白剤、みがき粉等は使用しないで下さい。
- ネジ、金具類はゆるみやぐらつきがないか定期的に点検し、ゆるみははじめたらしっかり締めなおして下さい。

組み立て前によくお読み下さい。

■ ご準備頂くもの

- ハサミ、またはカッターナイフ。
- 少し大きめのダンボール、またはやわらかい布(タオルや布団等)。

■ 組み立て時の注意

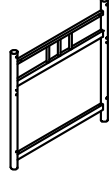
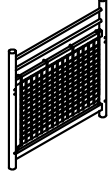
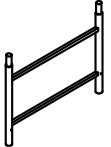
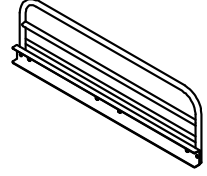
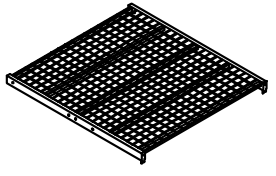
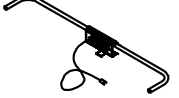

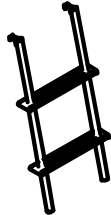
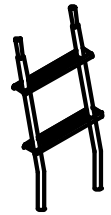

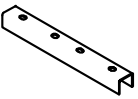
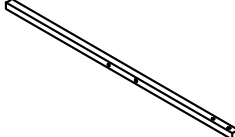


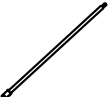

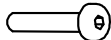









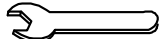

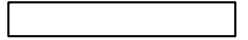
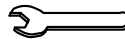





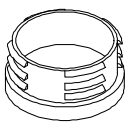
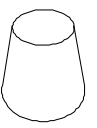
- 安全に組み立てるために2人以上での組み立てをオススメいたします。
- 組み立ては平らな場所で、床などに傷がつかないようにダンボールや、やわらかい布等を敷いて行って下さい。
- ネジは、最初は緩めに組んでおき、最後に全体のバランスを見ながらしっかりとネジを締めて下さい。
- 部品は正確に取り付けて下さい。

⚠ 使用上の注意

- ベッドの上で立ったり、飛んだりしないでください。ケガや破損の恐れがあります。
- 局部的に過度な荷重を加えると、フレームの破損の原因になります。
- ヘッドボード、フットボードやサイドフレームの上に直接腰掛けたり、乗ったりしないで下さい。ケガや破損の恐れがあります。
- 保護者の目の届かないところで、お子様ひとりでは使わないで下さい。思わぬケガの原因になることがあります。
- 組立て、使用時に指や手をはさまないように注意して下さい。
- 電化製品の電源コードをヘッドボード、フットボード及び脚で踏まないで下さい。コードが破損し、感電や火災の原因になります。
- 照明器具が点灯している時は、器具に布団やシーツが触れないようにして下さい。発熱による火災の原因になります。
- ベッドの上での喫煙はおやめ下さい。火災の原因になることがあります。
- 木材の接着剤などが残っている家具で、肌の弱い人はアレルギー症状を起こすことがありますので、換気を十分にしてお取り除くようにして下さい。徐々に薄れていきます。
- そのまま引きずるとケガや破損、床面のキズの原因になります。
- 規定の使用人数以上での誤使用はお避け下さい。ベッドから落下したときにケガをする場合があります。
- ベッドの設置場所の上部に落下物を置かないで下さい。地震時などに、落下物でケガをする原因になります。
- 本品は屋内用です。また、この商品は家庭用の目的で製造しております。業務用には使用しないでください。
- 移動する際は、必ず、載せているものを全て取り除いてから引きずらないよう持ち上げて移動して下さい。収納物や商品の転倒、破損・ケガの原因になります。
- ストープのそば等、高温多湿の場所での使用は避けて下さい。変形や変色の原因になります。
- 水分、油、洗剤等が付着した場合は、素早くふき取って下さい。
- 粘着物をはりつけると、棚板の表面がはがれる恐れがありますので、テープやシール等は貼らないで下さい。
- 天災などの不可抗力や、不当な修理、改造による故障・破損に対する補償等は致しかねます。
- 設置による床や壁の傷、汚れ等は補償対象外です。弊社では責任を負いかねます。

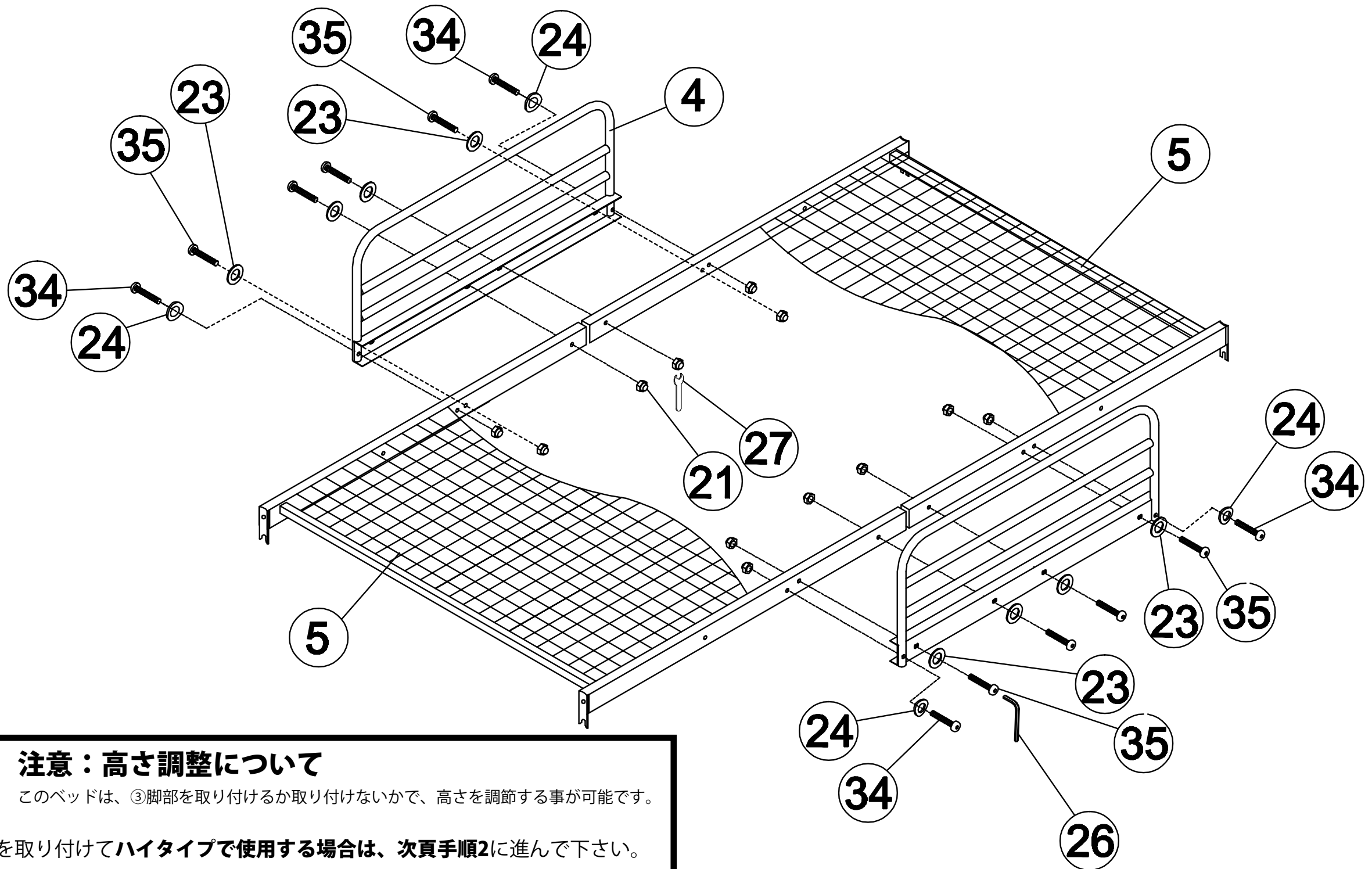
■部材一覧 最初に全ての部材が揃っているかご確認下さい。

HT70-94

①ヘッドフレーム ×1 	②フットフレーム ×1 	③脚部 ×2 	④サイドフレーム ×2 	⑤床板 ×2 	⑥宮フレーム ×1 	⑦棚板 ×1 
⑧はしごA ×1 	⑨はしごB ×1 	⑩すじかいA ×2 	⑫連結金具 ×1 	⑬サイドバー ×2 	⑭フックA ×5 	⑮金属棒 ×1 
		⑪すじかいB ×2 				
⑯フックB ×2 	⑰ネジA ×4  M6×20	⑱ネジB ×4  M6×45	⑲ネジC ×2  M8×20	⑳コンセント固定用ネジ ×1 	㉑ナット大 ×20 (2個は予備) 	㉒ナット小 ×1 
㉓ワッシャー大 ×18 	㉔スプリングワッシャー大 ×12 	㉕スプリングワッシャー小 ×5 	㉖六角レンチ ×2 	㉗スパナ大 ×1 	㉙ネジD ×1  M6×35	㉚蛍光テープ ×4 
				㉘スパナ小 ×1 		
㉛ワッシャー小 ×1 	㉜ネジE ×4  M6×15	㉝ネジF ×6  M8×70	㉞ネジG ×4  M8×55	㉟ネジH ×18 (2個は予備)  M8×40	㊱本体用キャップ ×4  ※ミドルタイプ時に使用	㊲はしご用キャップ ×2  ※ミドルタイプ時に使用

1

- ⑤床板に④サイドフレームの両端以外を③⑤ネジHに②③ワッシャー大を通し、②⑦スパナ大を使って②①ナット大で固定します。
 ④サイドフレームの両端を、③④ネジGに②④スプリングワッシャー大を通し、②⑦スパナ大を使って②①ナット大で固定します。
 ※ネジを締める際は、②⑥六角レンチでネジを固定し②⑦スパナ大でナットを締めて下さい。



注意：高さ調整について

このベッドは、③脚部を取り付けるか取り付けないかで、高さを調節する事が可能です。

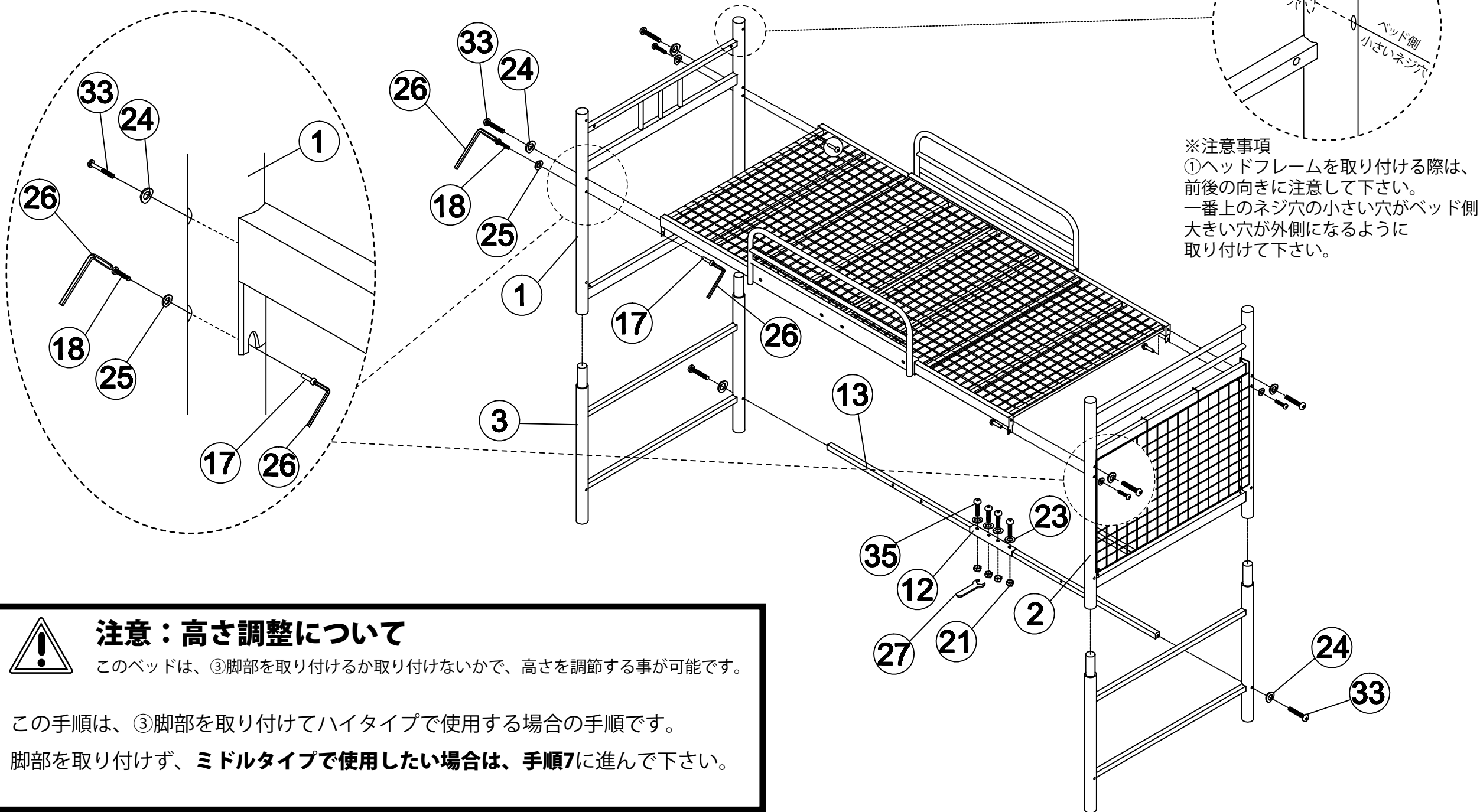
- ③脚部を取り付けてハイタイプで使用する場合は、次頁手順2に進んで下さい。
 脚部を取り付けず、ミドルタイプで使いたい場合は、手順7に進んで下さい。

2

手順1で組み立てた床板に、①ヘッドフレームの向きに注意し、上側を③ネジFと④スプリングワッシャー大で左右を固定します。下側は、⑧ネジBと⑨スプリングワッシャー小と⑩ネジAを使って左右を固定します。同様に、②フットフレームも固定します。上記で組立てた本体に、③脚部を取り付けます。(ミドルタイプで使用する場合は手順7に進んで下さい。)

③脚部を取り付ける場合の手順 (ハイタイプ)

③ネジFと④スプリングワッシャー大を使って、⑬サイドバーを③脚部に取り付けます。最後に、⑫連結金具で⑬サイドバー同士を⑮ネジH、⑯ワッシャー大、⑰ナット大、⑱スパナ大を使って固定します。



※注意事項
①ヘッドフレームを取り付ける際は、前後の向きに注意して下さい。一番上のネジ穴の小さい穴がベッド側、大きい穴が外側になるように取り付けて下さい。



注意：高さ調整について

このベッドは、③脚部を取り付けるか取り付けないかで、高さを調節する事が可能です。

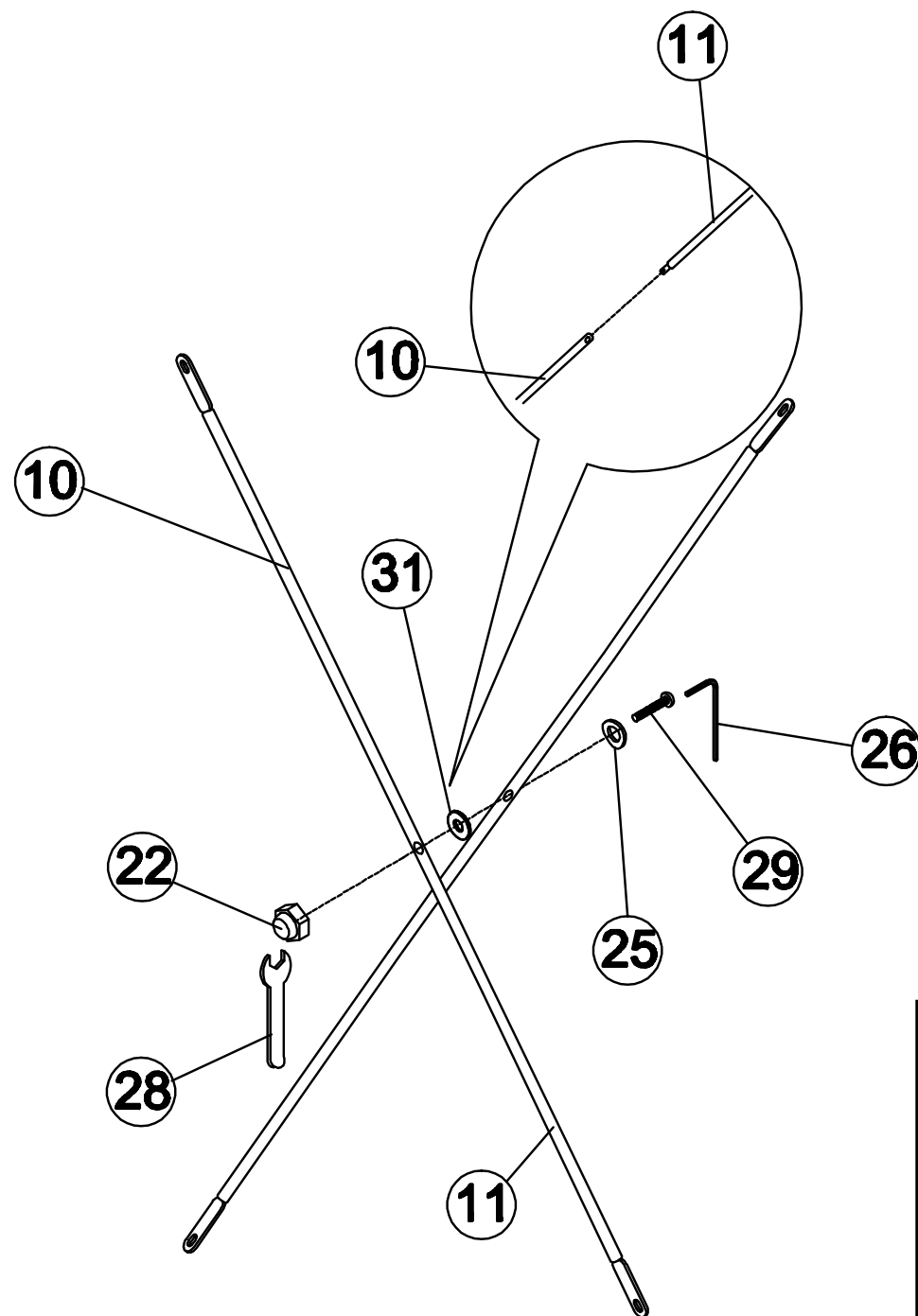
この手順は、③脚部を取り付けてハイタイプで使用する場合の手順です。
脚部を取り付けず、ミドルタイプで使いたい場合は、手順7に進んで下さい。

3

- ⑩すじかいAと⑪すじかいBを図のように組み合わせ、
 ⑲ネジD、⑳スプリングワッシャー小、㉑ワッシャー小、㉒ナット小を
 ㉔六角レンチと㉘スパナ小を使って取り付けます。
 ※㉑ワッシャー小は交差するすじかいで挟み込む様に使用します。

次頁で本体に取り付けるため、この段階では強く締め付けすぎず
 緩めに組んでおき、最後に全体のバランスを見ながらしっかりとネジを締めて下さい。

③脚部を取り付ける場合の手順
 (ハイタイプ)



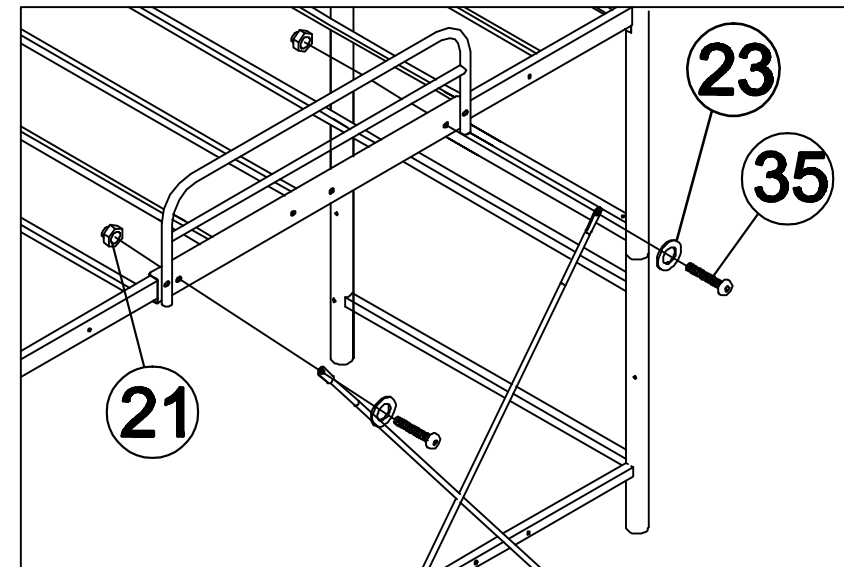
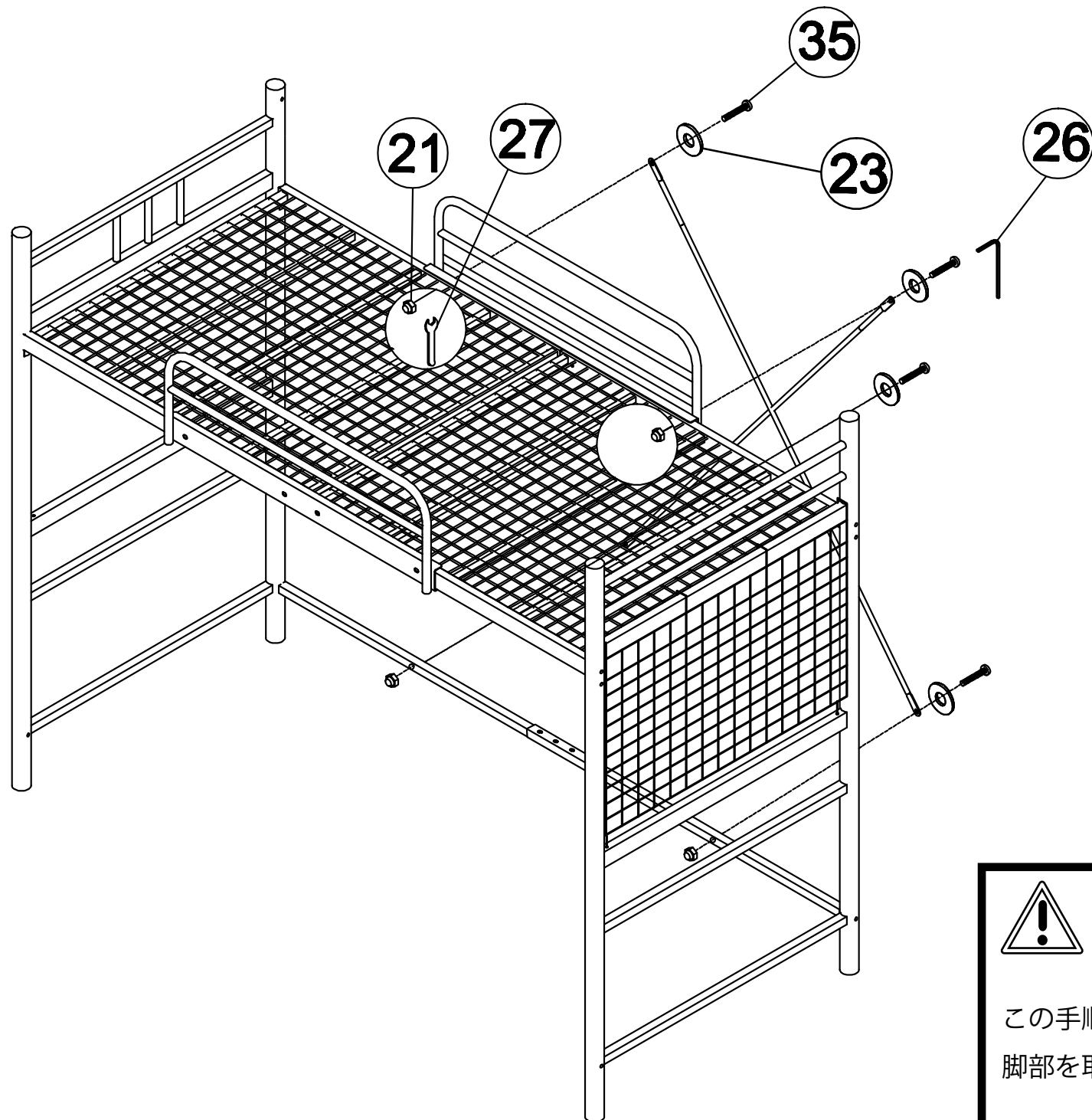
注意：高さ調整について

このベッドは、③脚部を取り付けるか取り付けないかで、高さを調節する事が可能です。

この手順は、③脚部を取り付けてハイタイプで使用する場合の手順です。
 脚部を取り付けず、ミドルタイプで使いたい場合は、手順7に進んで下さい。

- 4 手順2で組み立てた本体に、手順3で組み立てたすじかいを
 ③ネジHと②③ワッシャー大、②①ナット大、②⑥六角レンチと②⑦スパナ大を使って
 図のように取り付けます。

③脚部を取り付ける場合の手順
 (ハイタイプ)



※手順1で取り付けした④サイドフレームの
 ③ネジHを一旦外してすじかいを取り付けて下さい。



注意：高さ調整について

このベッドは、③脚部を取り付けるか取り付けないかで、高さを調節する事が可能です。

この手順は、③脚部を取り付けてハイタイプで使用する場合の手順です。
 脚部を取り付けず、ミドルタイプで使いたい場合は、手順7に進んで下さい。

5

⑧はしごAと⑨はしごBに③⑩蛍光テープを貼り付け、図のように組み合わせ③⑫ネジEで固定します。

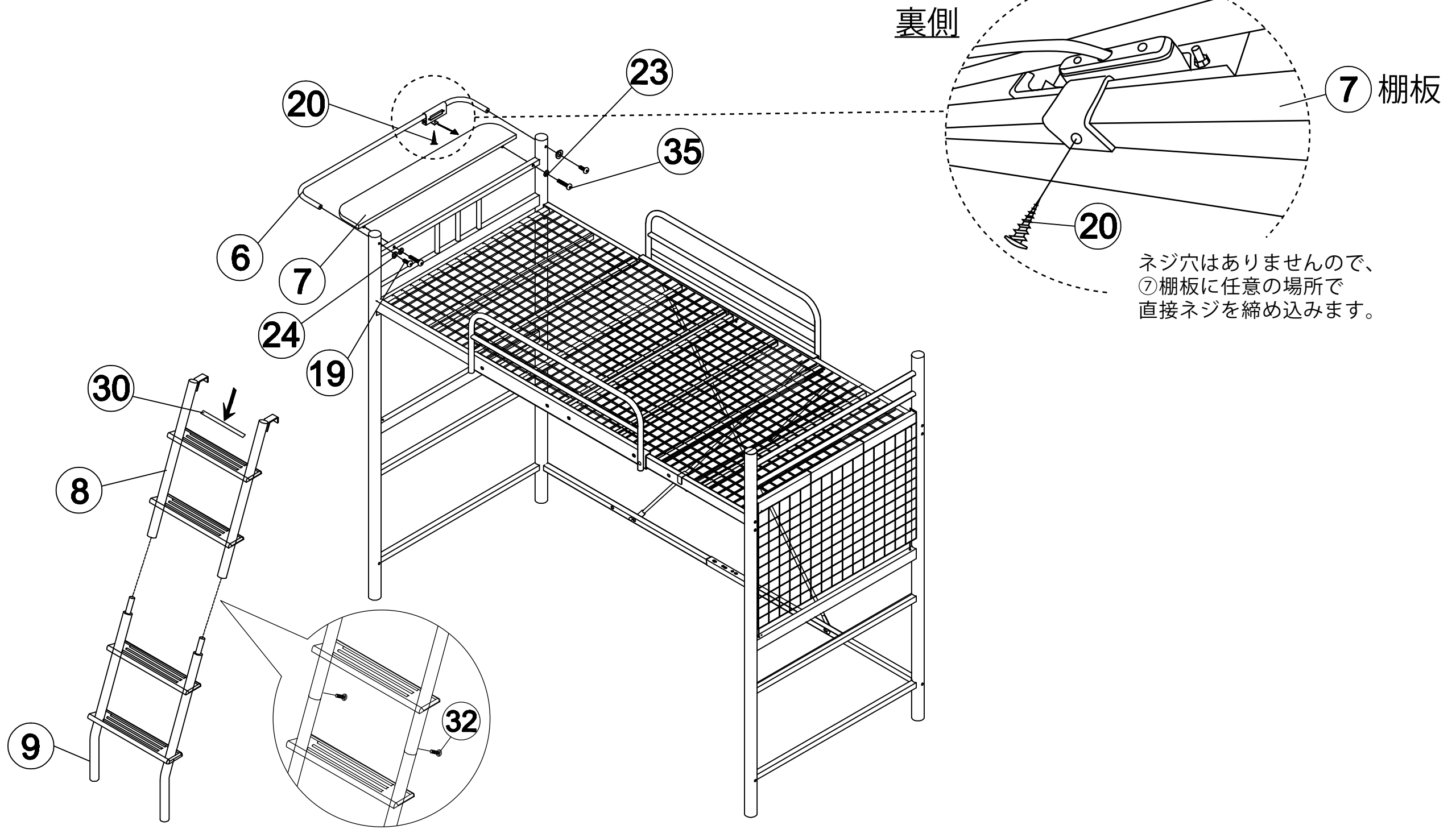
手順4で組み立てた本体に、⑥宮フレームを①ヘッドフレームに⑬ネジCと⑭スプリングワッシャー大で固定します。

そして、⑦棚板を⑮ネジHと⑯ワッシャー大で固定します。

次に、⑦棚板に⑰コンセント固定用ネジで固定します。

※コンセントを固定しない場合は、⑰コンセント固定用ネジの取り付けは不要です。

③脚部を取り付ける場合の手順
(ハイタイプ)

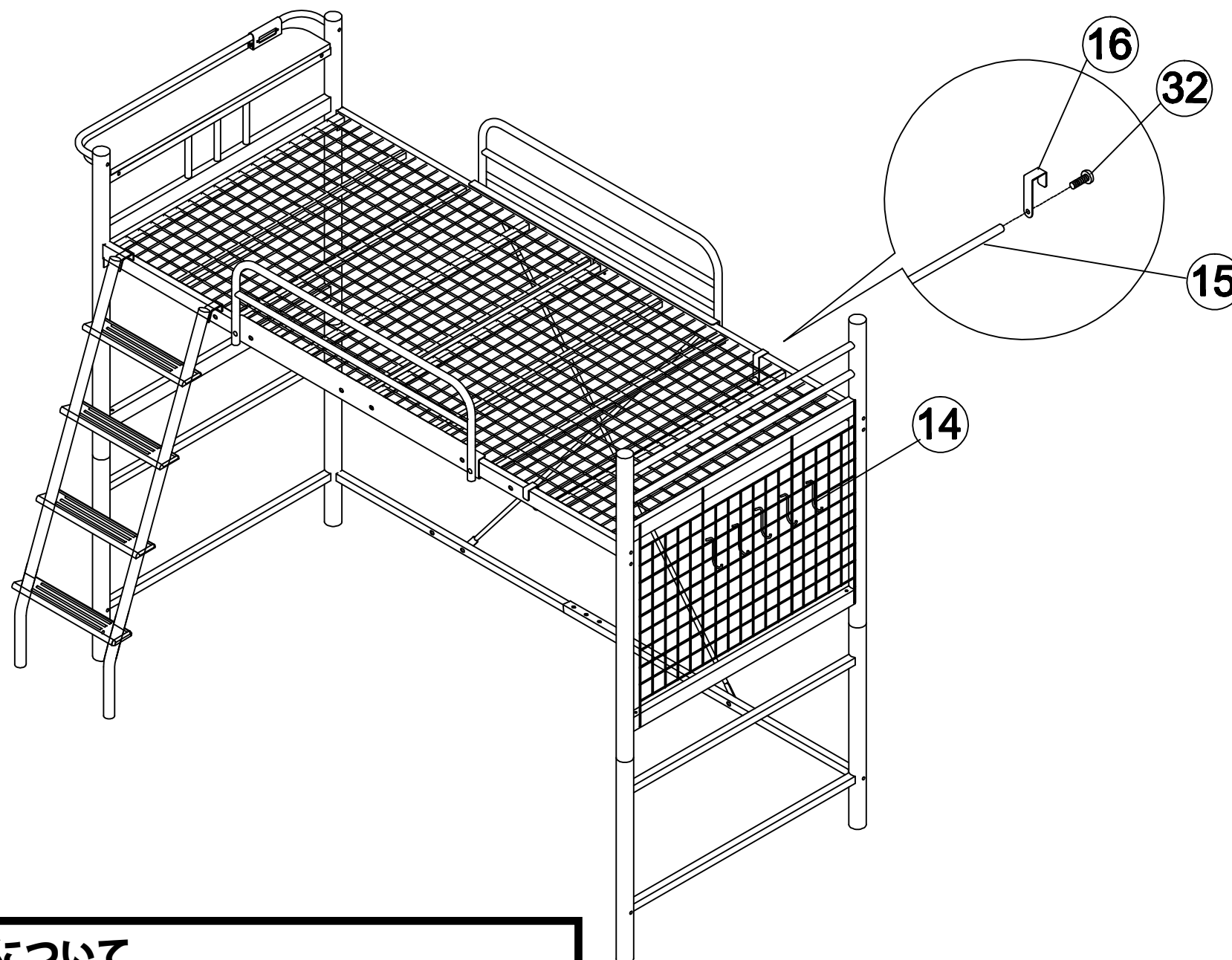


ネジ穴はありませんので、
⑦棚板に任意の場所で
直接ネジを締め込みます。

6

手順5で組み立てた本体に、⑩フックBと⑩ネジEを使って⑩金属棒を任意の場所に取り付けます。
さらに⑩フックAも、任意の場所に取り付けて完成です。

③脚部を取り付ける場合の手順 (ハイタイプ)



注意：高さ調整について

このベッドは、③脚部を取り付けるか取り付けないかで、高さを調節する事が可能です。

この手順は、③脚部を取り付けてハイタイプで使用する場合の手順です。

脚部を取り付けず、ミドルタイプで使いたい場合は、手順7に進んで下さい。

ハイタイプ

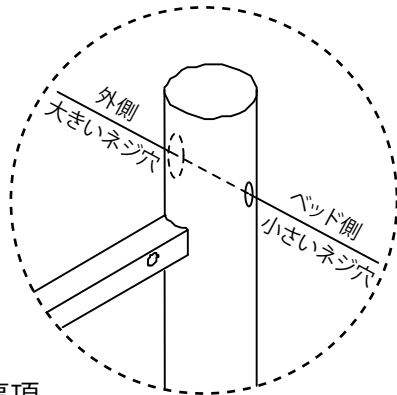
完成

7

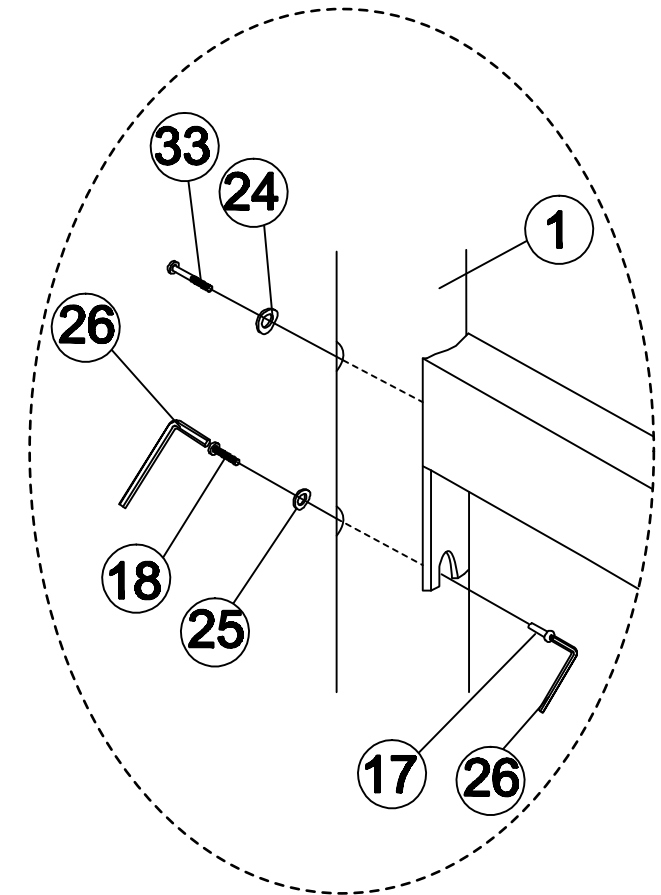
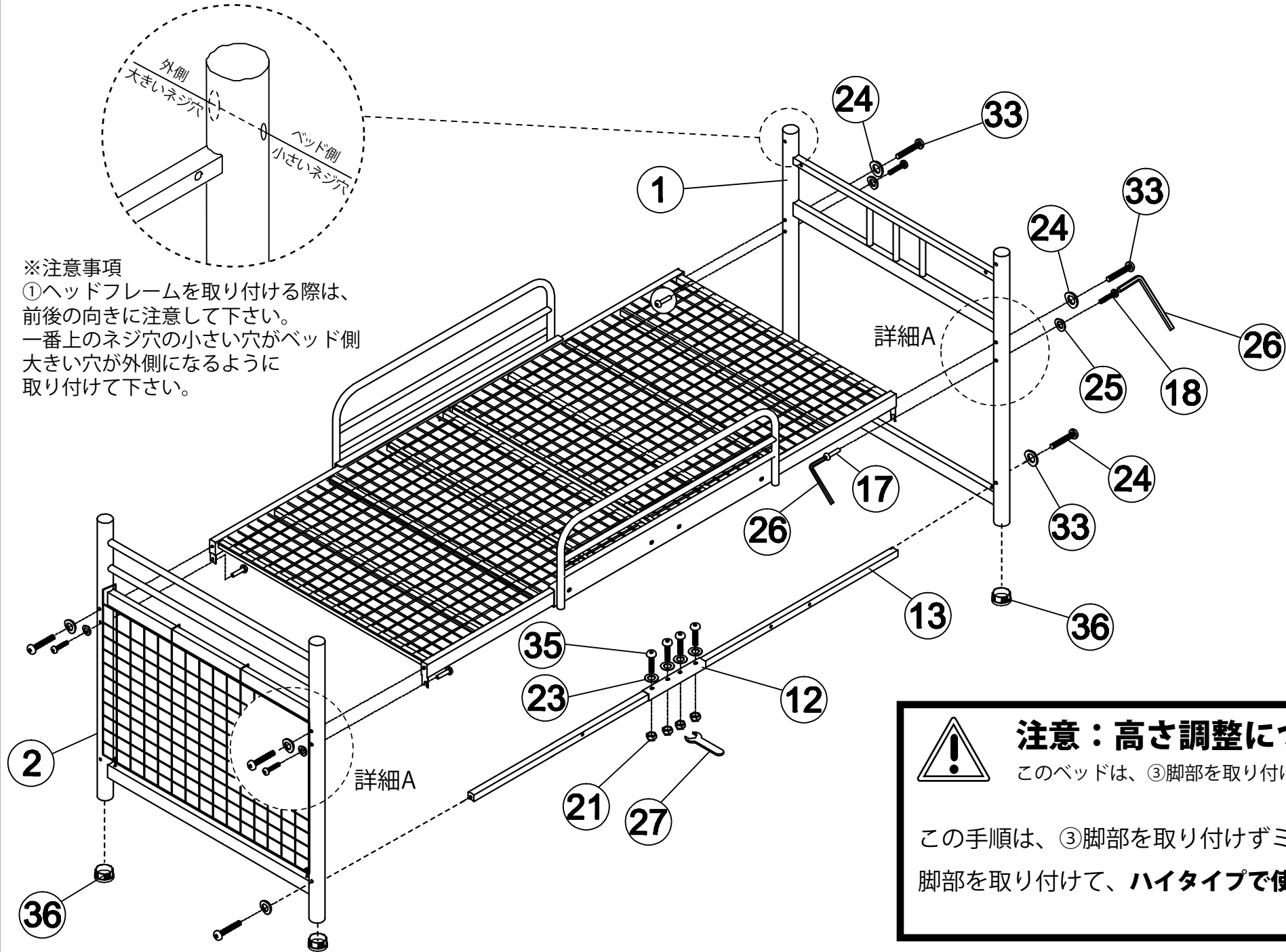
①ヘッドフレームと、②フットフレームに、③⑥本体用キャップを取り付けます。
 手順1で組み立てた床板に、①ヘッドフレームの向きに注意し、
 上側を③ネジFと④スプリングワッシャー大で左右を固定します。
 下側は、⑧ネジBと⑤スプリングワッシャー小と⑦ネジAを使って左右を固定します。
 同様に、②フットフレームも固定します。

③ネジFと④スプリングワッシャー大を使って、⑩サイドバーをヘッドフレームとフットフレームに取り付けます。
 最後に、⑫連結金具で⑩サイドバー同士を⑪ネジH、⑬ワッシャー大、⑭ナット大、⑮スパナ大を使って固定します。

③脚部を取り付けない場合の手順
 (ミドルタイプ)



※注意事項
 ①ヘッドフレームを取り付ける際は、
 前後の向きに注意して下さい。
 一番上のネジ穴の小さい穴がベッド側
 大きい穴が外側になるように
 取り付けして下さい。



詳細A



注意：高さ調整について

このベッドは、③脚部を取り付けるか取り付けないかで、高さを調節する事が可能です。

この手順は、③脚部を取り付けずミドルタイプで使用する場合の手順です。
 脚部を取り付けて、ハイタイプで使いたい場合は、手順2に戻って下さい。

8

⑧はしごAに③⑩蛍光テープを貼り付け、さらに③⑦はしご用キャップを図のように組み合わせます。

手順7で組み立てた本体に、⑥宮フレームを①ヘッドフレームに①⑨ネジCと②④スプリングワッシャー大で固定します。

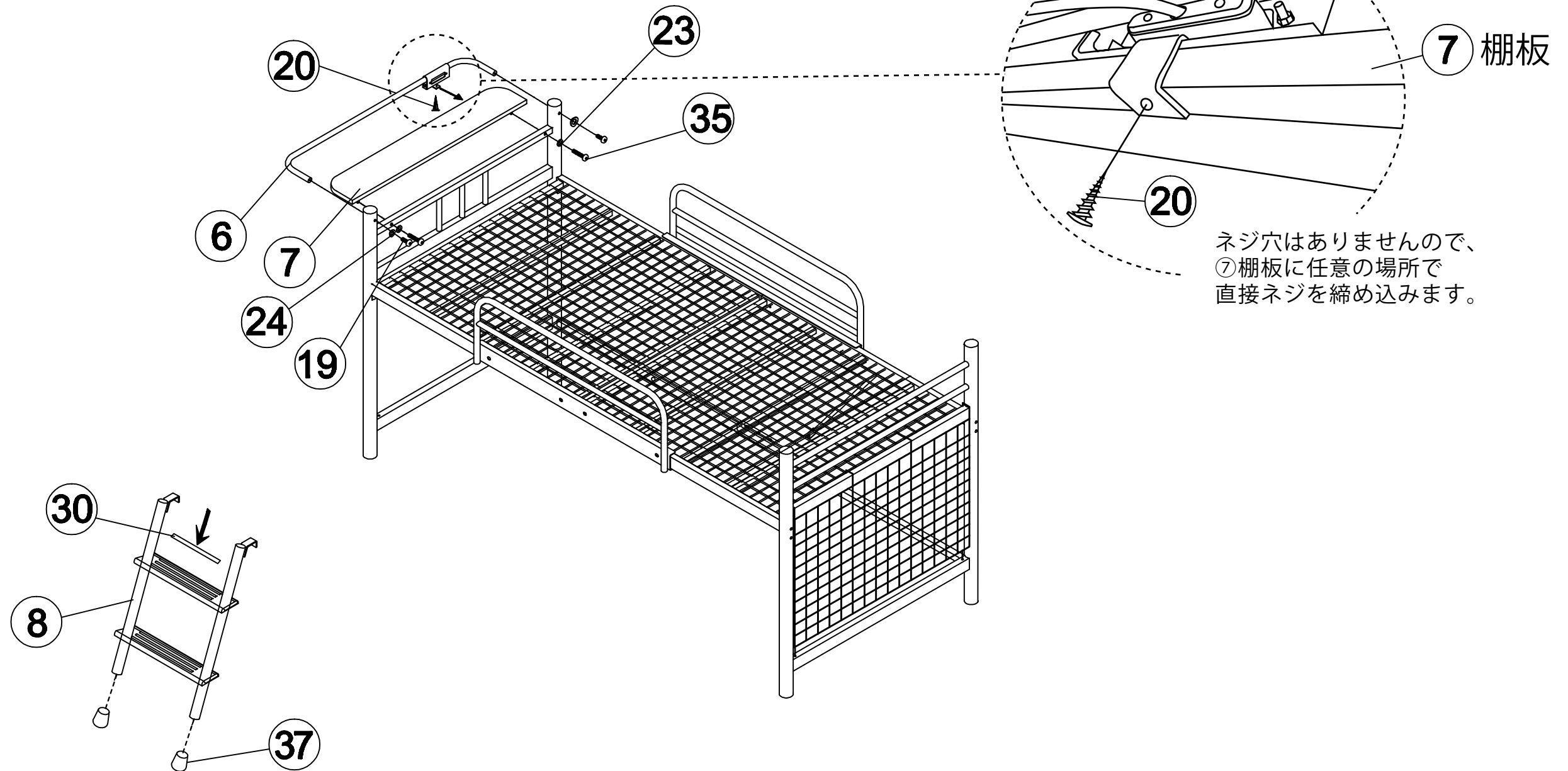
そして、⑦棚板を③⑤ネジHと③②ワッシャー大で固定します。

次に、⑦棚板に②⑩コンセント固定用ネジで固定します。

※コンセントを固定しない場合は、②⑩コンセント固定用ネジの取り付けは不要です。

③脚部を取り付けない場合の手順
(ミドルタイプ)

裏側

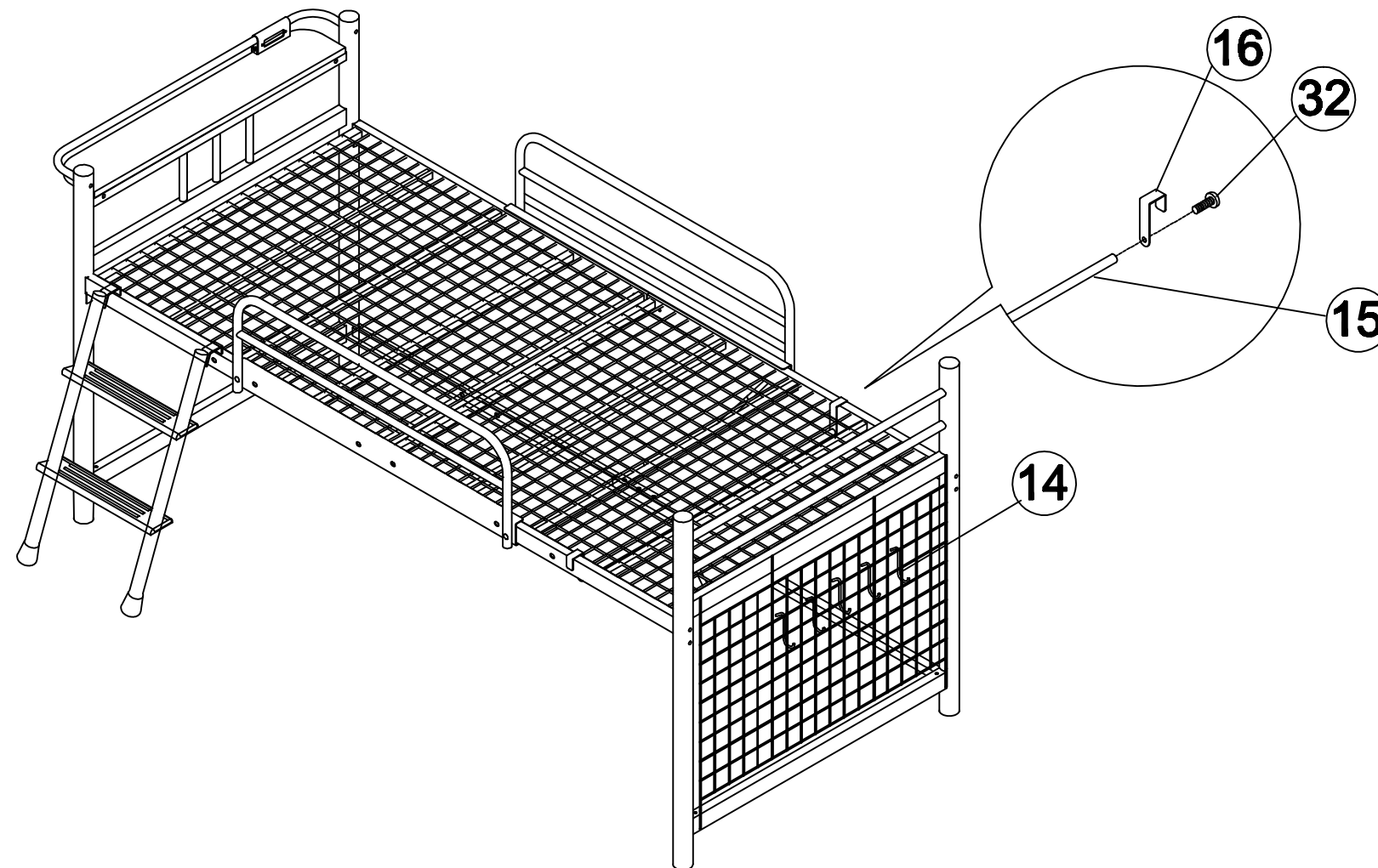


ネジ穴はありませんので、
⑦棚板に任意の場所で
直接ネジを締め込みます。

9

手順8で組み立てた本体に、⑬フックBと⑭ネジEを使って⑮金属棒を任意の場所に取り付けます。
さらに⑯フックAも、任意の場所に取り付けて完成です。

③脚部を取り付けない場合の手順
(ミドルタイプ)



注意：高さ調整について

このベッドは、③脚部を取り付けるか取り付けないかで、高さを調節する事が可能です。

この手順は、③脚部を取り付けずミドルタイプで使用する場合の手順です。
脚部を取り付けて、ハイタイプで使いたい場合は、**手順2**に戻って下さい。

ミドルタイプ

完成